

**БОЛТЫ С ШЕСТИГРАННОЙ  
УМЕНЬШЕННОЙ ГОЛОВКОЙ  
С ДИАМЕТРОМ РЕЗЬБЫ  
СВЫШЕ 48 мм (класс точности А и В)**

**КОНСТРУКЦИЯ И РАЗМЕРЫ**

Издание официальное

**БОЛТЫ С ШЕСТИГРАННОЙ УМЕНЬШЕННОЙ  
ГОЛОВКОЙ С ДИАМЕТРОМ РЕЗЬБЫ СВЫШЕ 48 мм  
(класс точности А и В)**

**ГОСТ  
18125—72**

**Конструкция и размеры**

Hexagon reduced head bolts with thread diameter over 48 mm  
(product grades A and B). Design and dimensions

**Взамен  
ГОСТ 10603—63,  
ГОСТ 10604—63**

МКС 21.060.10  
ОКП 12 8200

Постановлением Государственного комитета стандартов Совета Министров СССР от 12 сентября 1972 г. № 1709 дата введения установлена

**01.01.74**

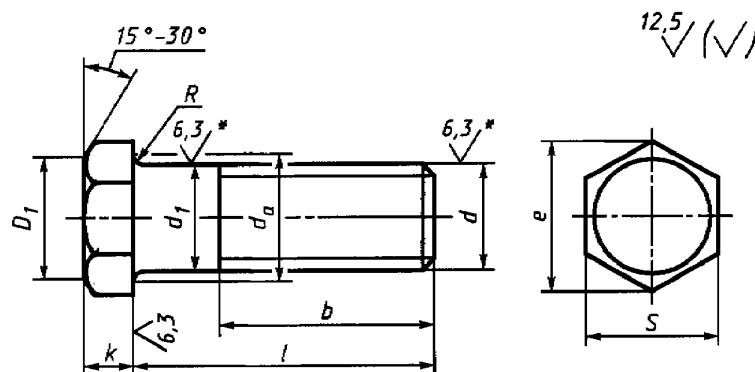
Ограничение срока действия снято по протоколу № 5—94 Межгосударственного совета по стандартизации, метрологии и сертификации (ИУС 11-12—94)

1. Настоящий стандарт распространяется на болты общего назначения с шестигранной уменьшенной головкой и классов точности А и В с диаметром резьбы свыше 48 мм.

**(Измененная редакция, Изм. № 2).**

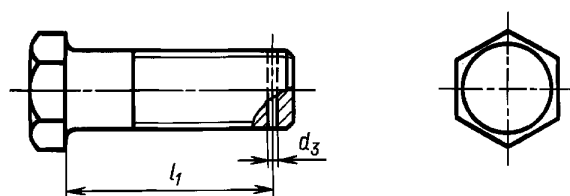
2. Конструкция и размеры болтов должны соответствовать указанным на чертеже и в табл. 1 и 2.

*Исполнение 1*



$$D_1 = (0,90 \dots 0,95) S$$

*Исполнение 2*



\* Шероховатость боковых сторон профиля резьбы и гладкой части стержня для болтов повышенной точности должна быть не более Rz 20 мкм.

		мм											
Номинальный диаметр резьбы $d$		(52)	56	64	72	(76)	80	90	100	110	125	140	160
Шаг резьбы	крупный	5,0	5,5	6,0	—	—	—	—	—	—	—	—	—
	мелкий	3,0	4,0		6,0 и 4,0								
Диаметр стержня $d_1$ (пред. откл. по h14 — для болтов нормальной точности, по h12 — для болтов повышенной точности)		52	56	64	72	76	80	90	100	110	125	140	160
Размер «под ключ» $S$ (пред. откл. по h15 — для болтов нормальной точности; при $S \leq 80$ мм по h12, при $S > 80$ мм по h14 — для болтов повышенной точности)		70	75	85	95	100	105	115	130	145	155	180	210
Высота головки $k$ (пред. откл. по js15 — для болтов нормальной точности, по js14 — для болтов повышенной точности)		28	30	35	40	42	45	50	55	62	67	75	90
Диаметр описанной окружности $l$ , не менее	для болтов нормальной точности	77,7	83,4	94,5	105,8	111,4	117,1	128,4	145,1	162,0	173,3	201,6	235,2
	для болтов повышенной точности	78,6	84,3	95,1	106,4	112,0	117,7	129,0	145,8	162,7	174,0	202,3	236,0
Радиус под головкой $R$ , не менее	для болтов нормальной точности	1,6			2,0			2,5					
	для болтов повышенной точности	1			1,6								
Диаметр отверстия в стержне $d_3$ (пред. откл. по H14)		8	10			13			16				
$d_a$ , не более		56	60	68	76	80	84	95	105	115	130	145	165

П р и м е ч а н и е. Размеры болтов, заключенные в скобки, применять не рекомендуется.

Таблица 2

С. 3 ГОСТ 18125—72

мм

Длина болта $l^*$ (пред. откл. по $\pm \frac{IT16}{2}$ — для болтов нормальной точности, по $\pm \frac{IT15}{2}$ — для болтов повышенной точности)	Длина резьбы $b$ (пред. откл. + 2 шага резьбы) и расстояние от опорной поверхности головки до оси отверстия в стержне $l_1$ (пред. откл. $\pm \frac{IT14}{2}$ ) при номинальном диаметре резьбы $d$																							
	(52)		56		64		72		(76)		80		90		100		110		125		140		160	
	$l_1$	$b$	$l_1$	$b$	$l_1$	$b$	$l_1$	$b$	$l_1$	$b$	$l_1$	$b$	$l_1$	$b$	$l_1$	$b$	$l_1$	$b$	$l_1$	$b$	$l_1$	$b$	$l_1$	$b$
140	122	110	120	118	—	—	—	—	—	—	—	—	—	—	—	—	—	—	—	—	—	—	—	—
150	132	110	130	118	—	—	—	—	—	—	—	—	—	—	—	—	—	—	—	—	—	—	—	—
160	142	116	140	124	140	140	—	—	—	—	—	—	—	—	—	—	—	—	—	—	—	—	—	—
170	152	116	150	124	150	140	—	—	—	—	—	—	—	—	—	—	—	—	—	—	—	—	—	—
180	162	116	160	124	160	140	160	156	160	164	—	—	—	—	—	—	—	—	—	—	—	—	—	—
190	172	116	170	124	170	140	170	156	170	164	—	—	—	—	—	—	—	—	—	—	—	—	—	—
200	182	116	180	124	180	140	180	156	180	164	—	—	—	—	—	—	—	—	—	—	—	—	—	—
210	192	116	190	124	190	140	190	156	190	164	—	—	—	—	—	—	—	—	—	—	—	—	—	—
220	202	116	200	124	200	140	200	156	200	164	200	172	—	—	—	—	—	—	—	—	—	—	—	—
240	222	116	220	124	220	140	220	156	220	164	220	172	—	—	—	—	—	—	—	—	—	—	—	—
250	232	116	230	124	230	140	230	156	230	164	230	172	227	192	—	—	—	—	—	—	—	—	—	—
260	242	116	240	124	240	140	240	156	240	164	240	172	237	192	—	—	—	—	—	—	—	—	—	—
280	262	116	260	124	260	140	260	156	260	164	260	172	257	192	257	212	—	—	—	—	—	—	—	—
300	282	116	280	124	280	140	280	156	280	164	280	172	277	192	277	212	277	232	—	—	—	—	—	—
320	—	—	300	124	300	140	300	156	300	164	300	172	297	192	297	212	297	232	—	—	—	—	—	—
340	—	—	320	124	320	140	320	156	320	164	320	172	317	192	317	212	317	232	314	262	—	—	—	—
360	—	—	340	124	340	140	340	156	340	164	340	172	337	192	337	212	337	232	334	262	—	—	—	—
380	—	—	—	—	—	—	360	156	360	164	360	172	357	192	357	212	357	232	354	262	354	292	—	—
400	—	—	—	—	—	—	380	156	380	164	380	172	377	192	377	212	377	232	374	262	374	292	—	—
420	—	—	—	—	—	—	—	—	—	—	—	—	397	192	397	212	397	232	394	262	394	292	394	332
450	—	—	—	—	—	—	—	—	—	—	—	—	427	192	427	212	427	232	424	262	424	292	424	332
480	—	—	—	—	—	—	—	—	—	—	—	—	—	—	—	—	457	232	454	262	454	292	454	332
500	—	—	—	—	—	—	—	—	—	—	—	—	—	—	—	—	477	232	474	262	474	292	474	332

\* При применении болтов длиной свыше 500 мм длину следует назначать по ряду Ra 40 ГОСТ 6636—69.

Пример условного обозначения болта класса точности В, исполнения 1, диаметром резьбы  $d = 56$  мм, с крупным шагом резьбы с полем допуска 6 g, длиной  $l = 300$  мм, из материала группы 02, без покрытия:

*Болт М56—6g-300.02 ГОСТ 18125—72*

То же, класса точности А, исполнения 2, диаметром резьбы  $d = 56$  мм, с мелким шагом резьбы с полем допуска 6 g, длиной  $l = 300$  мм, из материала группы 07, с покрытием 01 толщиной 9 мкм:

*Болт А2М56-4—6g-300.07.019 ГОСТ 18125—72*

(Измененная редакция, Изм. № 1, 2).

3. (Исключен, Изм. № 2).

4. Технические требования — по ГОСТ 18126—94.

5. Теоретическая масса болта исполнения 1 дана в приложении 1.

6. (Исключен, Изм. № 2).

ПРИЛОЖЕНИЕ 1  
Справочное

Длина болта $l$ , мм	Теоретическая масса болта исполнения 1, кг $\approx$ , при номинальном диаметре резьбы $d$ , мм											
	(52)	56	64	72	(76)	80	90	100	110	125	140	160
140	3,05	3,57	—	—	—	—	—	—	—	—	—	—
	3,13	3,65										
150	3,22	3,77	—	—	—	—	—	—	—	—	—	—
	3,30	3,84										
160	3,39	3,96	5,34	—	—	—	—	—	—	—	—	—
	3,47	4,03	5,48									
170	3,56	4,15	5,59	—	—	—	—	—	—	—	—	—
	3,64	4,22	5,73									
180	3,73	4,34	5,85	7,68	8,68	—	—	—	—	—	—	—
	3,81	4,41	5,98	7,85	8,87							
190	3,90	4,53	6,10	8,00	9,03	—	—	—	—	—	—	—
	3,98	4,60	6,23	8,17	9,23							
200	4,07	4,72	6,35	8,32	9,39	—	—	—	—	—	—	—
	4,15	4,79	6,48	8,49	9,58							
210	4,24	4,91	6,60	8,64	9,75	—	—	—	—	—	—	—
	4,32	4,98	6,73	8,81	9,94							
220	4,41	5,10	6,85	8,96	10,15	11,4	—	—	—	—	—	—
	4,49	5,17	6,98	9,13	10,34	11,6						

С. 5 ГОСТ 18125—72

Продолжение

Длина болта $l$ , мм	Теоретическая масса болта исполнения $I$ , кг $\approx$ , при номинальном диаметре резьбы $d$ , мм											
	(52)	56	64	72	(76)	80	90	100	110	125	140	160
240	4,75	5,48	7,35	9,60	10,95	12,2	—	—	—	—	—	—
	4,83	5,55	7,48	9,77	11,14	12,4						
250	4,92	5,67	7,60	9,92	11,35	12,6	16,6	—	—	—	—	—
	5,00	5,74	7,73	10,09	11,54	12,8	16,9					
260	5,09	5,86	7,85	10,24	11,75	13,0	17,1	—	—	—	—	—
	5,17	5,93	7,98	10,41	11,94	13,2	17,4					
280	5,43	6,24	8,35	10,88	12,58	13,8	18,1	22,6	—	—	—	—
	5,51	6,31	8,48	11,05	12,74	14,0	18,4	22,9				
300	5,77	6,62	8,85	11,52	13,38	14,6	19,1	23,8	30,0	—	—	—
	5,85	6,69	8,98	11,69	13,54	14,8	19,4	24,1	30,4			
320	—	7,04	9,35	12,16	14,18	15,4	20,1	25,0	31,5	—	—	—
		7,11	9,48	12,33	14,34	15,6	20,4	25,3	31,9			
340	—	7,42	9,85	12,80	14,98	16,2	21,1	26,2	33,0	42,1	—	—
		7,50	9,98	12,97	15,14	16,4	21,4	26,5	33,4	42,6		
360	—	7,81	10,35	13,44	15,78	17,0	22,1	27,4	34,5	44,0	—	—
		7,89	10,48	13,61	15,94	17,2	22,4	27,7	34,9	44,5		
380	—	—	—	14,07	16,58	17,8	23,1	28,6	36,0	45,9	60,5	—
				14,24	16,74	18,0	23,4	28,9	36,4	46,4	61,1	
400	—	—	—	14,71	17,38	18,6	24,1	29,8	37,5	47,8	62,9	—
				14,88	17,54	18,8	24,4	30,1	37,9	48,3	63,5	
420	—	—	—	—	—	—	25,1	31,0	39,0	49,1	65,3	90,6
							25,4	31,3	39,4	50,2	65,9	91,6
450	—	—	—	—	—	—	26,6	32,8	41,2	52,0	68,9	95,1
							26,9	33,1	41,6	53,1	69,5	96,1
480	—	—	—	—	—	—	—	—	43,4	54,9	72,5	99,6
									43,8	56,0	73,1	100,6
500	—	—	—	—	—	—	—	—	44,9	56,0	74,9	102,6
									45,3	57,9	75,5	103,6

П р и м е ч а н и е. Масса болтов для резьбы с крупным шагом 5,0; 5,5 и 6,0 мм дана над чертой, для резьбы с мелким шагом 3 и 4 мм — под чертой.

**ПРИЛОЖЕНИЕ 2. (Исключено, Изм. № 2).**