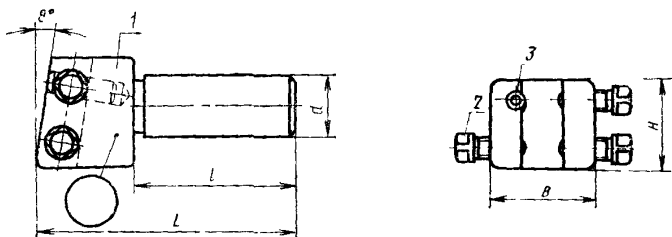


**ДЕРЖАВКИ СМЕННЫЕ ДЛЯ ТАНГЕНЦИАЛЬНЫХ
РЕЗЦОВ К ТОКАРНО-РЕВОЛЬВЕРНЫМ АВТОМАТАМ****Конструкция и размеры**Changeable arbors for tangential cutters
for turret automatics.
Design and dimensions**ГОСТ
18072—72*****Взамен
МН 1214—60****Постановлением Государственного комитета стандартов Совета Министров СССР
от 28 июля 1972 г. № 1520 срок введения установлен****с 01.07 1973 г.****Несоблюдение стандарта преследуется по закону**Стандарт соответствует рекомендации СЭВ по стандартизации
РС 2306—69.**1. КОНСТРУКЦИЯ И РАЗМЕРЫ ДЕРЖАВОК**1.1. Конструкция и размеры державок должны соответствовать
указанным на черт. 1 и в табл. 1.

Размеры для справок.

Черт. 1

Таблица 1

Размеры в мм

Обозначение державок	Применяемость	d	L	B	H	l	Сечение реза ($H \times B$)	Масса, кг
6504-0171		15	50	52	26	33	8×8	0,15
6504-0172	60		40			0,16		
6504-0173	80		60			0,19		
6504-0174		18	65	68	32	40	10×10	0,29
6504-0175	80		60			0,28		
6504-0176	100		75			0,36		
6504-0177	70		40			0,38		
6504-0178	105		75			0,45		
6504-0179		25	93	100	50	60	16×16	1,12
6504-0180	128		90			1,23		
6504-0181	163		125			1,37		

Продолжение табл. 1

Размеры в мм

Обозначение державок	Дет. 1 Корпус. Кол. 1	Дет. 2 Винт Кол. 3	Дет. 3. Штифт ГОСТ 3128—70 Кол. 1
	Обозначение		
6504-0171	6504-0171/001	M6×16.88.05 ГОСТ 1482—75	5m6×16
6504-0172	6504-0172/001		
6504-0173	6504-0173/001		
6504-0174	6504-0174/001	M8×20.88.05 ГОСТ 1486—75	6m6×20
6504-0175	6504-0175/001		
6504-0176	6504-0176/001		
6504-0177	6504-0177/001		
6504-0178	6504-0178/001		
6504-0179	6504-0179/001	M10×25.88.05 (2 шт.); M10×35.88.05 (1 шт.); ГОСТ 1486—75	8m6×25
6504-0180	6504-0180/001		
6504-0181	6504-0181/001		

Пример условного обозначения державки размерами $d=15$ мм, $L=50$ мм:

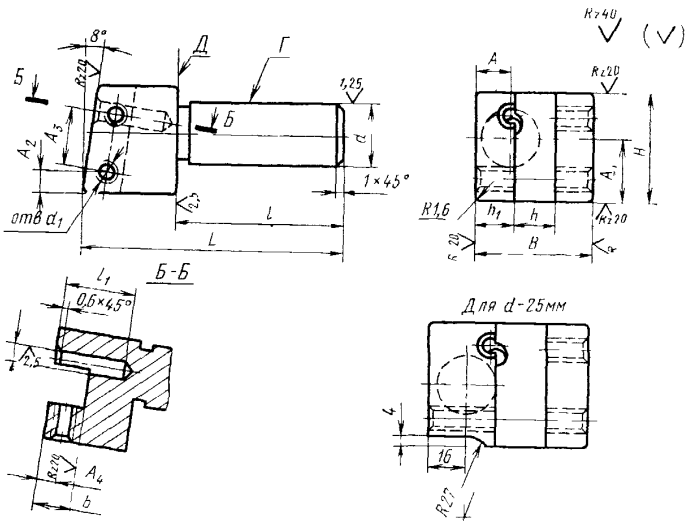
Державка 6504-0171 ГОСТ 18072—72

(Измененная редакция, Изм. № 1).

1.2. Маркировать: обозначение и товарный знак предприятия-изготовителя.

2. КОНСТРУКЦИЯ И РАЗМЕРЫ КОРПУСОВ (деталь 1)

2.1. Конструкция и размеры корпусов должны соответствовать указанным на черт. 2 и в табл. 2.



Черт. 2

Таблица 2

Размеры в мм

Обозначение корпусов	d (перед откл по H_9)	L	B	H	l	A	A_1	A_2
6504-0171/001	15	50	30	26	30	8	15	6
6504-0172/001		60			40			
6504-0173/001		80			60			
6504-0174/001		65			40			
6504-0175/001	18	80	36	32	60	10	18	7
6504-0176/001		100			75			
6504-0177/001		70			40			
6504-0178/001		105			75			
6504-0179/001	25	98	66	50	60	27	25	10
6504-0180/001		128			90			
6504-0181/001		163			125			

Размеры в мм

Обозначения корпусов	A_3	A_4	b	d_1	d_2 (пред. откл по H_7)	h	h_1	l_1	Масса, кг
6504-0171/001	14	5	9	M6	5	12	9	18	0,13
6504-0172/001									0,14
6504-0173/001									0,17
6504-0174/001	18	6	11	M8	6	14	11	20	0,25
6504-0175/001									0,24
6504-0176/001									0,32
6504-0177/001									0,34
6504-0178/001	20	7	14	M10	8	16	14	25	0,41
6504-0179/001	1,04								
6504-0180/001	1,15								
6504-0181/001	30	8	16	M10	8	22	28	30	1,29

Пример условного обозначения корпуса размерами $d=15$ мм, $L=50$ мм:

Корпус 6504-0171/001 ГОСТ 18072—72

(Измененная редакция, Изм. № 1).

2.2. Материал — сталь марки 40Х по ГОСТ 4543—71; допускается сталь марки 45 по ГОСТ 1050—74.

2.3. Покрытие—Хим. Окс. прм, кроме поверхностей Г и Д (обозначение покрытия — по ГОСТ 9.073—77).

2.4. Резьба — по СТ СЭВ 182—75. Поле допуска резьбы — 7Н по ГОСТ 16093—70.

(Измененная редакция, Изм. № 1).

2.5. Фаски под резьбу — по ГОСТ 10549—63.

2.6. Канавка для выхода шлифовального круга — по ГОСТ 8820—69.

2.7. Остальные технические требования — по ГОСТ 17166—71.