

РЕЗЦЫ РАСТОЧНЫЕ ЦЕЛЬНЫЕ ТВЕРДОСПЛАВНЫЕ
СО СТАЛЬНЫМ ХВОСТОВИКОМ ДЛЯ ГЛУХИХ ОТВЕРСТИЙ

Конструкция и размеры

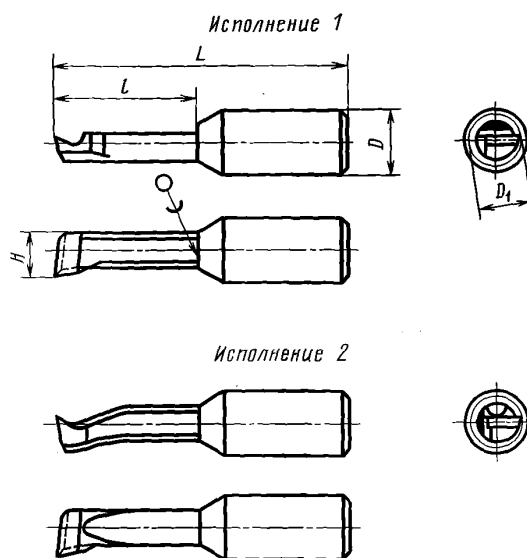
ГОСТ
18063—72Solid carbide boring tools with steel shank for blind holes.
Design and dimensions

МКС 25.100.10

Постановлением Государственного комитета стандартов Совета Министров СССР от 27 июля 1972 г. № 1513
дата введения установлена01.01.74

1. Настоящий стандарт распространяется на цельные твердосплавные расточные резцы, предназначенные для растачивания глухих отверстий в труднообрабатываемых материалах.
2. Резцы должны изготавливаться трех типов:
 - 1 — для координатно-расточных станков;
 - 2 — для токарных автоматов;
 - 3 — для токарных станков.
3. Основные размеры резцов должны соответствовать указанным на черт. 1—3 и в табл. 1—3.

Т и п 1



Черт. 1

Т а б л и ц а 1

мм						
Обозначение резца	Применяе- мость	H	D	L	l	Диаметр наименьшего растачиваемого отверстия D_1
2145—0041		2,8	6	40	10	3
2145—0042				50	20	
2145—0043		3,8		40	10	4
2145—0044				50	20	
2145—0045		4,7	10	45	15	5
2145—0046				60	30	
2145—0047		5,5		45	15	6
2145—0048				65	35	
2145—0049		6,5	12	45	15	7
2145—0050				65	35	
2145—0051		7,5		50	20	6
2145—0052				70	40	

Пример условного обозначения резца типа 1, с размерами $H = 2,8$ мм, $L = 40$ мм из твердого сплава ВК6М, исполнения 1:

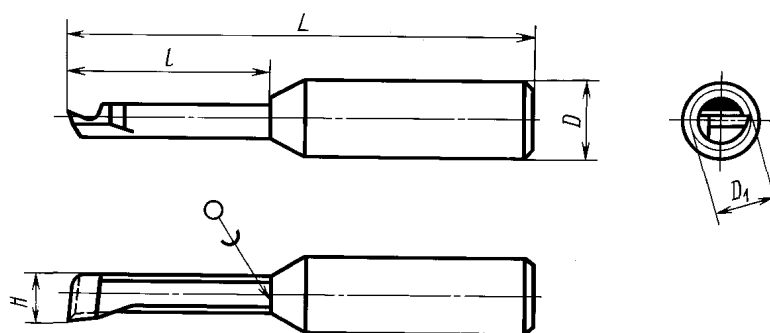
Резец 2145-0041 1 ВК6М ГОСТ 18063—72

То же, исполнения 2:

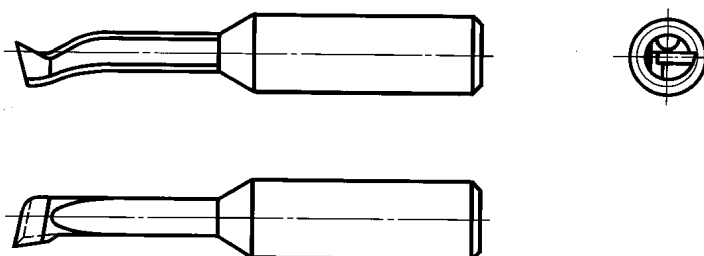
Резец 2145-0041 2 ВК6М ГОСТ 18063—72

Т и п 2

Исполнение 1



Исполнение 2



Черт. 2

Т а б л и ц а 2

Правый резец		Левый резец		мм				Диаметр наименьшего растачиваемого отверстия D_1
Обозначение	Применяемость	Обозначение	Применяемость	H	D	L	l	
2145—0063		2145—0062		2,8	10	70	20	3
2145—0065		2145—0064		3,8				4
2145—0067		2145—0066		5,5		90	30	6
2145—0069		2145—0068		7,5	15	100	40	8

Пример условного обозначения резца типа 2, правого, $H = 2,8$ мм из твердого сплава ВК6М, исполнения 1:

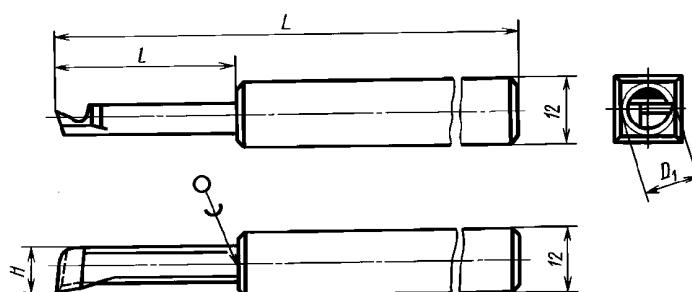
Резец 2145-0063 1 ВК6М ГОСТ 18063—72

То же, исполнения 2:

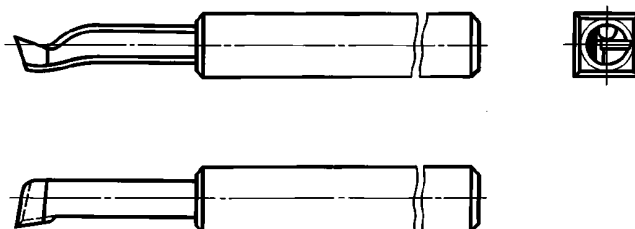
Резец 2145-0063 2 ВК6М ГОСТ 18063—72

Т и п 3

Исполнение 1



Исполнение 2



Черт. 3

Т а б л и ц а 3

		мм			Диаметр наименьшего растачиваемого отверстия D_1
Обозначение резца	Применяемость	H	L	l	
2141-0121		2,8	120	20	3
2141-0122		3,8			4
2141-0123		5,5	130	30	6
2141-0124		7,5	140	40	8

Пример условного обозначения резца типа 3, $H = 2,8$ мм из твердого сплава ВК6М, исполнения 1:

Резец 2141-0121 1 ВК6М ГОСТ 18063—72

То же, исполнения 2:

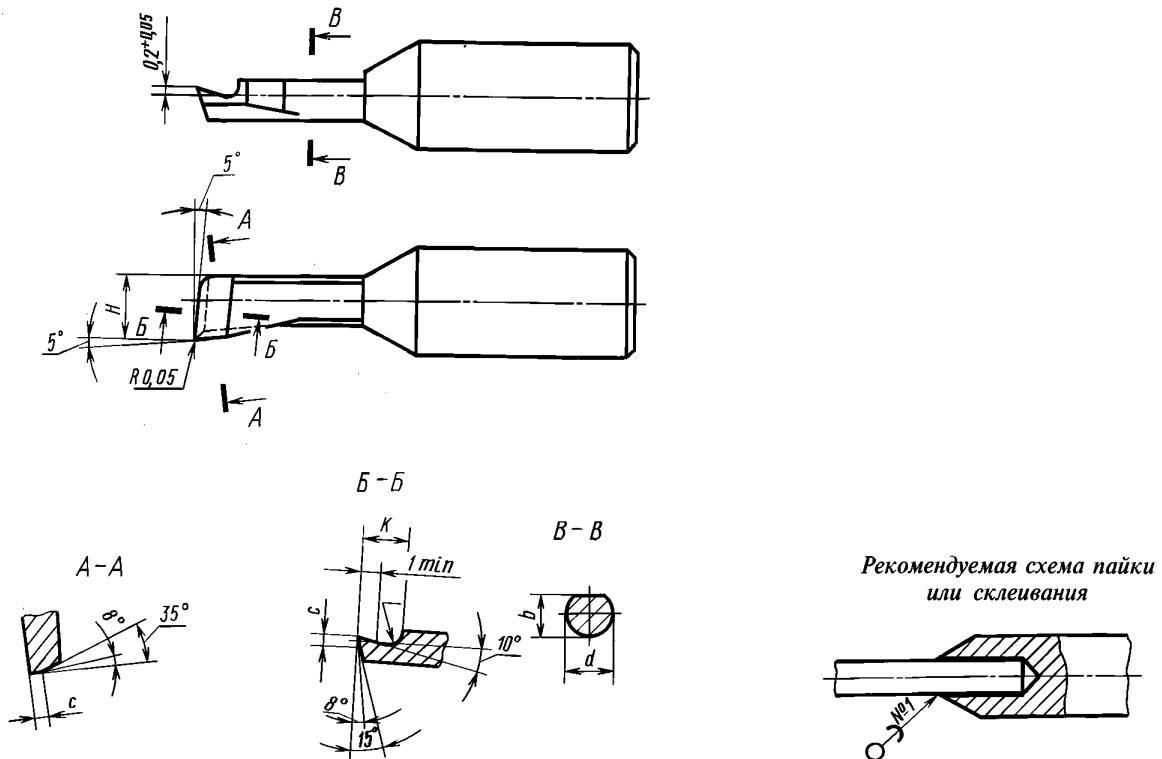
Резец 2141-0121 2 ВК6М ГОСТ 18063—72

4. Конструктивные размеры и геометрические параметры резцов указаны в приложении.

5. Технические требования — по ГОСТ 18064—72.

**КОНСТРУКТИВНЫЕ РАЗМЕРЫ И ГЕОМЕТРИЧЕСКИЕ ПАРАМЕТРЫ
РАСТОЧНЫХ РЕЗЦОВ ТИПОВ 1, 2, 3 ДЛЯ ГЛУХИХ ОТВЕРСТИЙ**

1. Конструктивные размеры и геометрические параметры расточных резцов типов 1, 2, 3 указаны на чертеже и в таблице.



Примечание. Пазы для выхода припоя делаются при технологической необходимости.

H	d		b		K		r	c
	Номин.	Пред. откл.	Номин.	Пред. откл.	Номин.	Пред. откл.	Пред. откл. $\pm \frac{\sqrt{14}}{2}$	
2,8	2,2	±0,1	1,8	±0,10	2,5	±0,4	1,0	0,4
3,8	3,0		2,4		3,0		1,5	0,5
4,7	3,8	±0,15	2,9		±0,15	3,5	±0,5	2,0
5,5	4,4		3,5	4,0		2,5		0,9
6,5	5,2		4,2	4,5		3,0		1,0
7,5	6,0		4,8	5,0		3,5		1,2