

РЕЗЦЫ РАСТОЧНЫЕ ЦЕЛЬНЫЕ ТВЕРДОСПЛАВНЫЕ
СО СТАЛЬНЫМ ХВОСТОВИКОМ ДЛЯ СКВОЗНЫХ ОТВЕРСТИЙ

Конструкция и размеры

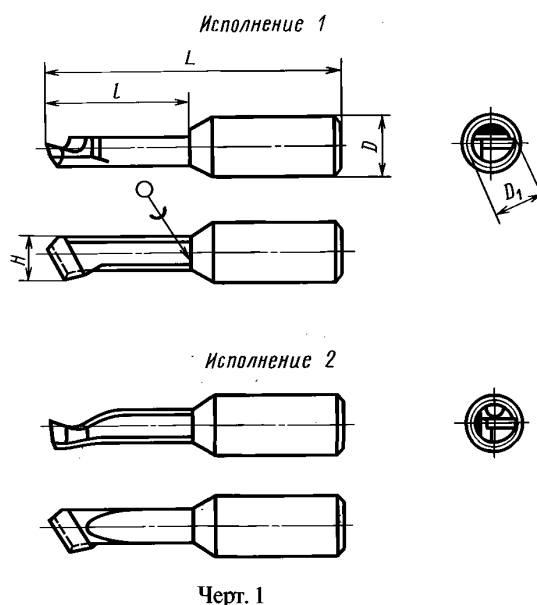
ГОСТ
18062—72Solid carbide boring tools with steel shank for through holes.
Design and dimensions

МКС 25.100.10

Постановлением Государственного комитета стандартов Совета Министров СССР от 27 июля 1972 г. № 1513
дата введения установлена01.01.74

1. Настоящий стандарт распространяется на цельные твердосплавные расточные резцы, предназначенные для растачивания сквозных отверстий в труднообрабатываемых материалах.
2. Резцы должны изготавливаться трех типов:
 - 1 — для координатно-расточных станков;
 - 2 — для токарных автоматов;
 - 3 — для токарных станков.
3. Основные размеры резцов должны соответствовать указанным на черт. 1—3 и в табл. 1—3.

Т и п 1



Т а б л и ц а 1

мм						
Обозначение резца	Применяе- мость	H	D	L	l	Диаметр наименьшего растачиваемого отверстия D_1
2145—0011		2,8	6	40	10	3
2145—0012				50	20	
2145—0013		3,8		40	10	4
2145—0014				50	20	
2145—0015		4,7	10	45	15	5
2145—0016				60	30	
2145—0017		5,5		45	15	6
2145—0018				65	35	
2145—0019		6,5	12	45	15	7
2145—0020				65	35	
2145—0021		7,5		50	20	8
2145—0022				70	40	

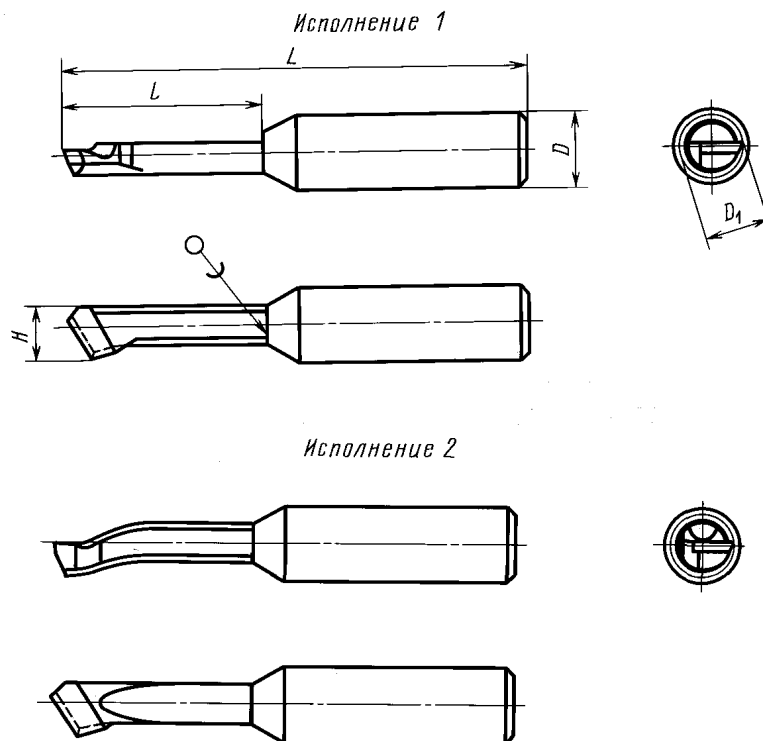
Пример условного обозначения резца типа 1, с размерами $H = 2,8$ мм, $L = 40$ мм из твердого сплава ВК6М, исполнения 1:

Резец 2145-0011 1 ВК6М ГОСТ 18062—72

То же, исполнения 2:

Резец 2145-0011 2 ВК6М ГОСТ 18062—72

Т и п 2



Черт. 2

Таблица 2

Правый резец		Левый резец		мм				Диаметр меньшего растачиваемого отверстия D_1
Обозначение	Применяемость	Обозначение	Применяемость	H	D	L	l	
2145—0023		2145—0024		2,8	10	70	20	3
2145—0025		2145—0026		3,8				4
2145—0027		2145—0028		5,5		6		
2145—0029		2145—0030		7,5	15	100	40	8

Пример условного обозначения резца типа 2, правого, с размерами $H = 2,8$ мм из твердого сплава ВК6М, исполнения 1:

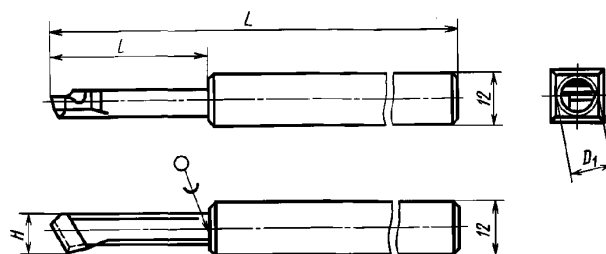
2145-0023 1 ВК6М ГОСТ 18062—72

То же, исполнения 2:

2145-0023 2 ВК6М ГОСТ 18062—72

Тип 3

Исполнение 1



Исполнение 2



Черт. 3

Таблица 3

		мм			Диаметр наименьшего растачиваемого отверстия D_1
Обозначение резца	Применяемость	H	L	l	
2140-0101		2,8	120	20	3
2140-0102		3,8			4
2140-0103		5,5	130	30	6
2140-0104		7,5	140	40	8

Пример условного обозначения резца типа 3, с размерами $H = 2,8$ мм из твердого сплава ВК6М, исполнения 1:

Резец 2140-0101 1 ВК6М ГОСТ 18062—72

То же, исполнения 2:

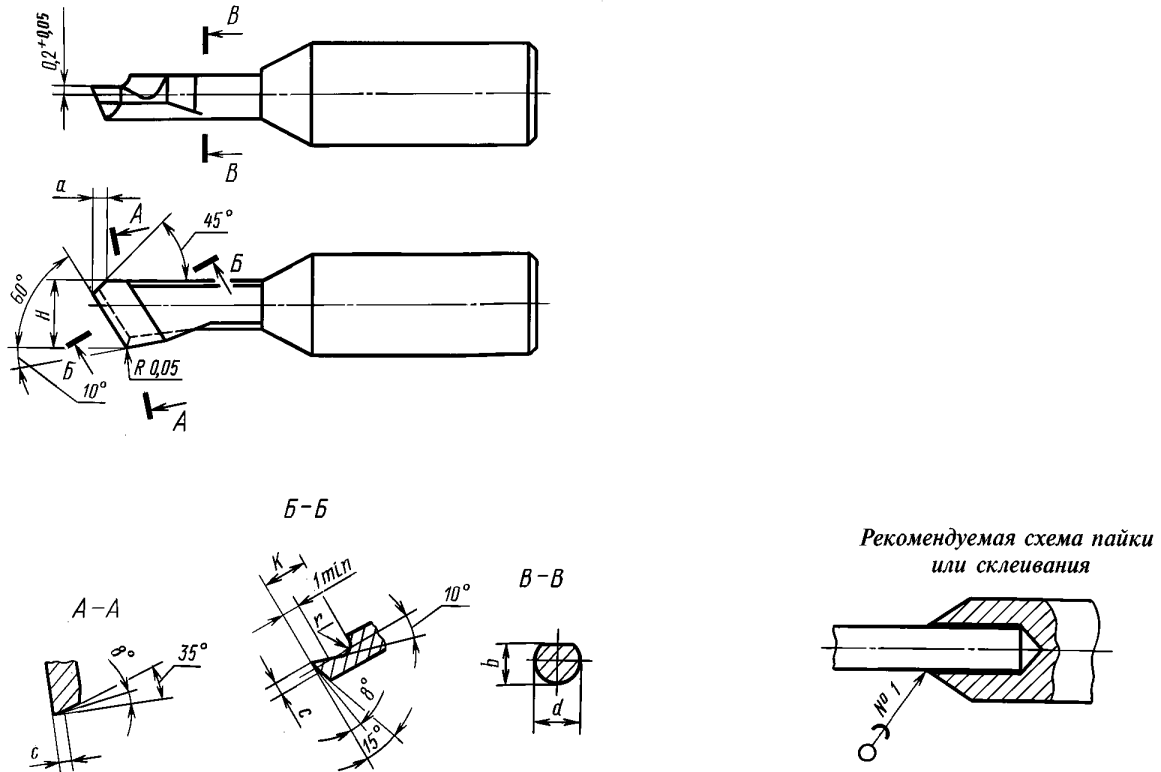
Резец 2140-0101 2 ВК6М ГОСТ 18062—72

4. Конструктивные размеры и геометрические параметры резцов указаны в приложении.

5. Технические требования — по ГОСТ 18064—72.

**КОНСТРУКТИВНЫЕ РАЗМЕРЫ И ГЕОМЕТРИЧЕСКИЕ ПАРАМЕТРЫ
РАСТОЧНЫХ РЕЗЦОВ ТИПОВ 1, 2, 3 ДЛЯ СКВОЗНЫХ ОТВЕРСТИЙ**

1. Конструктивные размеры и геометрические параметры расточных резцов типов 1, 2, 3 указаны на чертеже и в таблице.



Примечание. Пазы для выхода припоя делают при технологической необходимости.

мм

H	d		b		a (пред. откл. $\pm 0,1$)	K		r	c	
	Номин.	Пред. откл.	Номин.	Пред. откл.		Номин.	Пред. откл.	Пред. откл.	$\pm \frac{IT14}{2}$	
2,8	22	$\pm 0,1$	1,8	$\pm 0,1$	0,3	2,5	$\pm 0,4$	1,0	0,4	
3,8	3,0		2,4		0,4	3,0		1,5	0,5	
4,7	3,8	$\pm 0,15$	2,9	$\pm 0,15$	0,6	3,5	$\pm 0,5$	2,0	0,7	
5,5	4,4		3,5		0,8			4,0	2,5	0,9
6,5	5,2		4,2		1,0			4,5	3,0	1,0
7,5	6,0		4,8		1,5			5,0	3,5	1,2