



ГОСУДАРСТВЕННЫЙ СТАНДАРТ  
СОЮЗА ССР

**ДВИГАТЕЛИ ТРЕХФАЗНЫЕ  
АСИНХРОННЫЕ КОРОТКОЗАМКНУТЫЕ  
ПОГРУЖНЫЕ СЕРИИ ПЭД  
ТЕХНИЧЕСКИЕ УСЛОВИЯ**

**ГОСТ 18058—80**

Издание официальное

Цена 20 коп.

ГОСУДАРСТВЕННЫЙ КОМИТЕТ СССР ПО СТАНДАРТАМ  
Москва

ГОСУДАРСТВЕННЫЙ СТАНДАРТ  
СОЮЗА ССР

**ДВИГАТЕЛИ ТРЕХФАЗНЫЕ  
АСИНХРОННЫЕ КОРОТКОЗАМКНУТЫЕ  
ПОГРУЖНЫЕ СЕРИИ ПЭД**

ТЕХНИЧЕСКИЕ УСЛОВИЯ

ГОСТ 18058—80

Издание официальное



**ДВИГАТЕЛИ ТРЕХФАЗНЫЕ АСИНХРОННЫЕ  
КОРОТКОЗАМКНУТЫЕ ПОГРУЖНЫЕ СЕРИИ ПЭД**

**Технические условия**

Three-phase asynchronous squirrel-cage submersible electric motors, series ПЭД. Specifications

**ГОСТ  
18058—80\***

Взамен  
ГОСТ 18058—72

ОКП 33 8118

Постановлением Государственного комитета СССР по стандартам от 31 декабря 1980 г. № 6341 срок введения установлен  
с 01.07.81

Проверен в 1985 г. Постановлением Госстандарта от 28.05.85 № 1488 срок действия продлен

до 01.01.90

**Несоблюдение стандарта преследуется по закону**

Настоящий стандарт распространяется на трехфазные асинхронные короткозамкнутые двухполюсные погружные маслonaполненные двигатели серии ПЭД, климатического исполнения В, категории размещения 5 по ГОСТ 15150—69, предназначенные для продолжительного режима работы S1 по ГОСТ 183—74 от сети переменного тока частотой 50 Гц в качестве привода центробежных насосов для откачки пластовой жидкости из нефтяных скважин с углом отклонения по вертикали в месте подвески УЭЦН не более 40°, изготавливаемые для нужд народного хозяйства.

(Измененная редакция, Изм. № 2).

**1. ТИПЫ, ОСНОВНЫЕ ПАРАМЕТРЫ И РАЗМЕРЫ**

1.1. Двигатели должны изготавливаться на номинальные мощности от 5,5 до 250 кВт и соответствовать ряду R 20/3 по ГОСТ 8032—84.

1.2. Типы, коды ОКП и основные параметры двигателей в номинальном режиме должны соответствовать указанным в табл. 2, 3.

(Измененная редакция, Изм. № 3).

1.3. Номинальные значения кратностей начального пускового и максимального вращающих моментов должны быть не менее 2,0.

1.4. Номинальные значения климатических факторов внешней среды — по ГОСТ 15150—69 и ГОСТ 15543—70 при верхних значениях температуры окружающей среды, указанных в табл. 2, 3.

(Измененная редакция, Изм. № 1, 3).

1.5. Габаритные, установочные и присоединительные размеры, масса двигателей и тип гидрозащиты должны соответствовать указанным в обязательном приложении 1.

Размеры прямобочных шлицевых соединений — по ГОСТ 1139—80.

Таблица 2\*

Тип двигателя	Код ОКП	Мощность, кВт	Габаритный размер, мм	Линейное напряжение, В	Ток, А	Скольжение, %	Коэффициент мощности	К. п. д., %	Температура окружающей среды, °С, не более	Сопротивление изоляции обмотки статора относительно корпуса при температуре окружающей среды (20±5) °С, МОм	Скорость охлаждающей жидкости, м/с, не менее
ПЭД16—103БВ5	33 8118 3003	16	116,0	470	30,0	6,5	0,83	79,0	90	200	0,060
ПЭД22—103БВ5	33 8118 3004	22	116,0	600	32,5	6,5	0,83	79,0	90	200	0,060
ПЭД32—103БВ5	33 8118 4008	32	116,0	870	32,0	6,5	0,83	80,0	90	200	0,060
ПЭД45—103БВ5	33 8118 5006	45	116,0	1050	37,5	7,5	0,84	79,0	90	200	0,120
ПЭДС63—103БВ5	33 8118 5007	63	116,0	1700	33,0	6,5	0,83	78,0	90	200	0,150
ПЭДС90—103БВ5	33 8118 5008	90	116,0	2000	40,0	8,0	0,84	77,0	90	200	0,300
ПЭД45—117БВ5	33 8118 4009	45	121,5	1000	37,5	5,5	0,85	82,0	90	200	0,270
ПЭД63—117БВ5	33 8118 5009	63	121,5	1400	36,0	5,5	0,86	84,0	90	200	0,270
ПЭДС90—117БВ5	33 8118 5011	90	121,5	1950	37,0	5,5	0,86	84,0	90	200	0,650
ПЭДС125—117БВ5	33 8118 5012	125	121,5	1950	53,0	5,5	0,85	82,0	90	200	0,650
ПЭД63—123БВ5	33 8118 5013	63	134,0	1400	37,0	5,0	0,85	83,0	90	200	0,200
ПЭД90—123БВ5	33 8118 5014	90	134,0	1950	37,0	5,0	0,85	84,5	90	200	0,300
ПЭД125—123БВ5	33 8118 5015	125	134,0	1950	52,5	5,5	0,85	83,0	90	200	0,400
ПЭДС180—123БВ5	33 8118 5016	180	134,0	1850	79,5	5,0	0,85	83,0	90	200	0,550
ПЭДС250—123БВ5	33 8118 5017	250	134,0	1850	109,5	5,5	0,86	83,0	90	200	0,800
ПЭД22—103ДВ5	33 8118 3005	22	116,0	550	37,5	6,5	0,81	76,5	70	150	0,060
ПЭД32—103ДВ5	33 8118 4011	32	116,0	800	37,5	6,5	0,81	76,5	70	150	0,085
ПЭД45—103ДВ5	33 8118 4012	45	116,0	950	42,5	7,0	0,84	76,5	70	150	0,120
ПЭД45—117ДВ5	33 8118 5019	45	121,5	1300	28,0	4,5	0,86	82,0	60	100	0,270
ПЭДБ45—117ДВ5	33 8118 5021	45	117,0	1300	28,0	4,5	0,86	82,0	60	100	0,270
ПЭД63—117ДВ5	33 8118 5022	63	121,5	1870	28,0	4,5	0,85	82,0	60	100	0,270
ПЭДС90—117ДВ5	33 8118 5023	90	121,5	2000	37,5	4,5	0,84	82,0	60	100	0,750

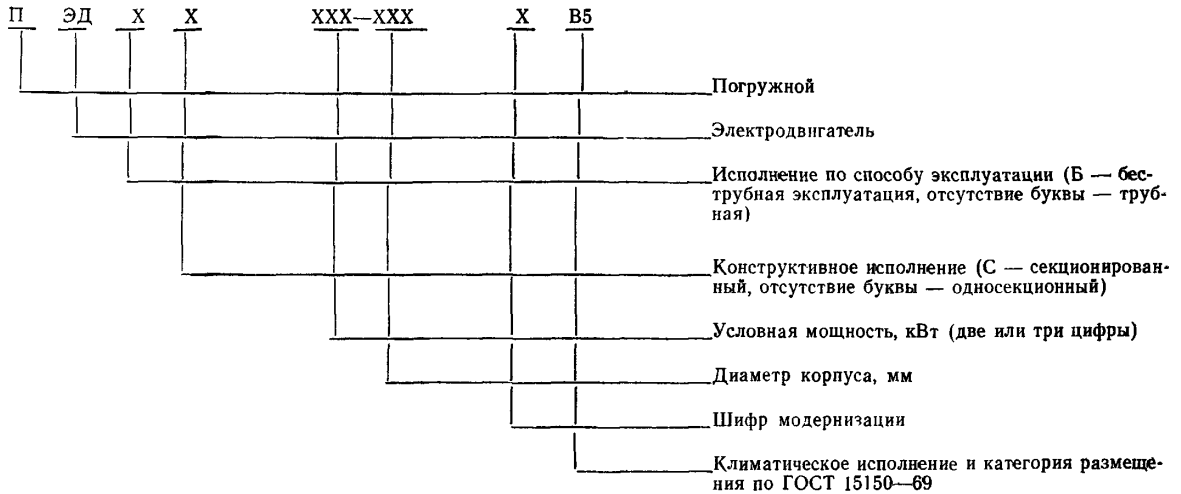
\* Табл 1 (Исключена, Изм. № 3).

Таблица 3

Тип двигателя	Код ОКП	Мощность, кВт	Габаритный размер, мм	Линейное напряжение, В	Ток, А	Скольжение, %	Коэффициент мощности	К. п. д., %	Температура окружающей среды, °С	Сопротивление изоляции обмотки статора относительно корпуса при температуре окружающей среды (20±5) °С, МОм	Скорость охлаждающей жидкости, м/с, не менее
ПЭД16—117КВ5	33 8118 3006	16	117	500	25,5	5,0	0,86	84,0	60	100	0,085
ПЭД22—117КВ5	33 8118 4013	22	117	700	25,5	5,0	0,86	84,0	60	100	0,085
ПЭД32—117КВ5	33 8118 4014	32	117	1000	25,5	5,0	0,86	84,0	60	100	0,085
ПЭД45—117КВ5	33 8118 5024	45	117	1400	25,5	5,0	0,86	84,0	60	100	0,200
ПЭД63—117КВ5	33 8118 5025	63	117	2000	25,5	5,0	0,86	84,0	60	100	0,270
ПЭДС90—117КВ5	33 8118 5026	90	117	2000	36,5	4,5	0,85	84,0	60	100	0,650
ПЭДС125—117КВ5	33 8118 5027	125	117	2000	50,0	4,5	0,86	84,0	60	100	0,650
ПЭД45—130КВ5	33 8118 5028	45	130	1400	25,5	5,5	0,87	84,0	60	100	0,170
ПЭД63—130КВ5	33 8118 5029	63	130	2000	25,0	5,5	0,87	84,0	60	100	0,250
ПЭД90—130КВ5	33 8118 5031	90	130	2000	35,5	5,5	0,87	84,0	60	100	0,400
ПЭД125—130КВ5	33 8118 5032	125	130	2000	49,5	5,5	0,87	84,0	60	100	0,600
ПЭДС180—130КВ5	33 8118 6001	180	130	2300	62,0	6,0	0,87	84,0	60	100	0,700
ПЭДС250—130КВ5	33 8118 6002	250	130	2300	86,0	6,0	0,87	84,0	60	100	1,000
ПЭД16—117ЛВ5	33 8118 3007	16	117	500	25,5	5,5	0,86	84,0	90	200	0,085
ПЭД22—117ЛВ5	33 8118 4015	22	117	700	25,5	5,5	0,86	84,0	90	200	0,085
ПЭД32—117ЛВ5	33 8118 4016	32	117	1000	25,5	5,5	0,86	84,0	90	200	0,085
ПЭД45—117ЛВ5	33 8118 5037	45	117	1400	25,5	5,5	0,86	84,0	90	200	0,200
ПЭД63—117ЛВ5	33 8118 5038	63	117	2000	25,5	5,5	0,86	84,0	90	200	0,270
ПЭДС90—117ЛВ5	33 8118 5039	90	117	2000	36,5	5,0	0,85	84,0	90	200	0,650
ПЭДС125—117ЛВ5	33 8118 5041	125	117	2000	50,0	5,0	0,86	84,0	90	200	0,650
ПЭД45—130ЛВ5	33 8118 5042	45	130	1400	25,5	6,0	0,87	84,0	90	200	0,170
ПЭД63—130ЛВ5	33 8118 5043	63	130	2000	25,0	6,0	0,87	84,0	90	200	0,250
ПЭД90—130ЛВ5	33 8118 5044	90	130	2000	35,5	6,0	0,87	84,0	90	200	0,400
ПЭД125—130ЛВ5	33 8118 5045	125	130	2000	49,5	6,0	0,87	84,0	90	200	0,600
ПЭДС180—130ЛВ5	33 8118 6003	180	130	2300	62,0	6,0	0,87	84,0	90	200	0,700
ПЭДС250—130ЛВ5	33 8118 6004	250	130	2300	86,0	6,0	0,87	84,0	90	200	1,000

\* Срок введения двигателей с 01.01.1982 г.

1.6. Устанавливается следующая структура условного обозначения типа двигателя.

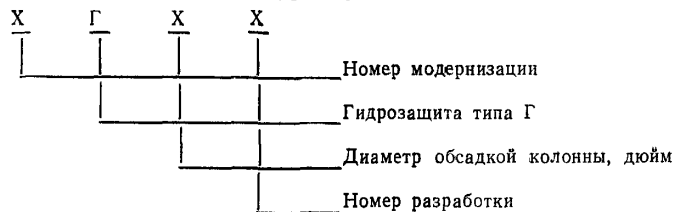


Пример условного обозначения типа двигателя секционированного, мощностью 90 кВт, диаметром корпуса 117 мм, климатического исполнения В, категории размещения 5:

*Двигатель ПЭДС90—117ВВ5 ГОСТ 18058—80*

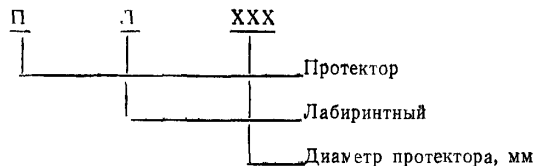
1.5, 1.6. (Измененная редакция, Изм. № 3).

1.7. Устанавливается следующая структура условного обозначения гидрозащиты:



Пример условного обозначения гидрозащиты типа Г для колонны обсадных труб диаметром 5 дюймов:

*Гидрозащита 1Г51 ГОСТ 18058—80*



Пример условного обозначения гидрозащиты типа ПЛ диаметром 103 мм:

*Гидрозащита ПЛ103 ГОСТ 18058—80*

## 2. ТЕХНИЧЕСКИЕ ТРЕБОВАНИЯ

2.1. Двигатели должны изготавливаться в соответствии с требованиями настоящего стандарта, ГОСТ 183—74 по рабочим чертежам, утвержденным в установленном порядке.

2.2. Двигатели состоят из двух сборочных единиц: электродвигателя и гидрозащиты.

2.3. Двигатели должны иметь форму исполнения ИМ3611 и ИМ3631 по ГОСТ 2479—79.

Конструкция секционированных двигателей в сборе должна обеспечивать расположение кабельных вводов на одной образующей вдоль оси двигателя.

2.4. Двигатели должны быть герметичными.

Предохранение внутренней полости электродвигателя от попадания пластовой жидкости, а также компенсация температурных изменений объема масла и его расхода должны осуществляться гидрозащитой.

2.5. Двигатели должны быть заполнены трансформаторным маслом по ГОСТ 982—80, ГОСТ 10121—76 или маслом марки МА-ПЭД с пробивным напряжением не менее 30 кВ.

2.6. Проба масла, взятая из электродвигателя после 1 ч обкатки по п. 15 табл. 6, должна выдерживать испытание напряжением в стандартном разряднике не менее 20 кВ. Наличие механических примесей (стружки) не допускается.

2.7. Обмотка статора электродвигателей должна иметь маслостойкую изоляцию не ниже класса нагревостойкости Е по ГОСТ 8865—70.

2.8. Сопротивление изоляции обмотки статора электродвигателей, заполненных маслом, относительно корпуса в практической холодной состоянии при температуре окружающей среды  $(20 \pm 5)^\circ\text{C}$  должно быть не ниже 100 МОм.

2.9. Класс нагревостойкости изоляции, предельная длительно допускаемая температура и сопротивление изоляции обмотки статора двигателя (секции для секционированных двигателей) в нагретом состоянии должны соответствовать указанным в табл. 4.

(Измененная редакция, Изм. № 2).

Таблица 4

Класс нагревостойкости изоляции	Предельная длительно допускаемая температура обмотки статора, измеренная методом сопротивления, $^\circ\text{C}$	Сопротивление изоляции обмотки статора относительно корпуса в нагретом состоянии не менее, МОм			
		Температура обмотки статора, не менее, $^\circ\text{C}$			
		100		115	
		двигатель или секция	секционированный двигатель в сборе	двигатель или секция	секционированный двигатель в сборе
Е Н	110 140, для электродвигателей диаметром 103 мм—150	4 —	2,0 —	— 15	— 7,5

2.10. Сборочные единицы и детали двигателей, имеющие одинаковые обозначения, должны быть взаимозаменяемыми.

2.11. Шлицевые муфты должны надеваться с подвижной посадкой на валы при любом положении зубьев.

Допуск радиального биения посадочной поверхности корпуса муфты гидрозащиты относительно оси центрирующей поверхности шлицев 0,05 мм.

2.12. Допуск торцевого биения присоединительной поверхности двигателя относительно оси вращения вала 0,1 мм.

2.13. Допуск радиального биения шлицевого конца вала относительно оси вращения 0,05 мм.

2.14. Допуск радиального биения шлицевого конца вала относительно центрирующих поверхностей 0,18 мм.

2.15. Допуск радиального биения внутренней расточки статора относительно центрирующих поверхностей корпуса статора 0,1 мм.

2.16. Конструкция двигателей должна быть ремонтпригодной.

Двигатели ремонтируют на специализированных предприятиях потребителя. Ремонт с заменой обмотки или листов статора относят к капитальным, остальные — к текущим.

2.17. Пуск и управление двигателями должны осуществляться при помощи станций управления или комплектных устройств, типы которых должны соответствовать указанным в справочном приложении 2.

2.18. Вал электродвигателя (секции для секционированных электродвигателей) в практически холодном состоянии при температуре окружающей среды  $(20 \pm 5)^\circ\text{C}$  должен равномерно проворачиваться при приложении момента, не более:

6 Н·м (0,6 кгс·м) — для электродвигателей диаметром корпуса 103 мм,

9 Н·м (0,9 кгс·м) — для электродвигателей диаметром корпуса 117 мм;

16 Н·м (1,6 кгс·м) — для электродвигателей диаметром корпуса 123 и 130 мм;

17 Н·м (1,7 кгс·м) — для электродвигателей диаметром корпуса 138 мм.

(Измененная редакция, Изм. № 2).

2.18а. Время выбега ротора электродвигателя (секции для секционированных электродвигателей) должно соответствовать значениям, указанным в рабочих чертежах, утвержденных в установленном порядке.

Время выбега ротора — интервал времени самоторможения ротора электродвигателя без нагрузки на валу.

**(Введен дополнительно, Изм. № 2).**

2.19. Разгон электродвигателей с практически холодного состояния без нагрузки на валу должен обеспечиваться при напряжении не более 35% номинального.

2.20. Двигатели должны работать в среде откачиваемой пластовой жидкости.

Гидростатическое давление в зоне двигателя не должно превышать  $200 \cdot 10^5$  Па ( $204$  кгс/см<sup>2</sup>).

2.21. Группа условий эксплуатации двигателей — М18 по ГОСТ 17516—72.

2.22. Предохранительные диафрагмы гидрозащит типов Г58 и 1Г58 должны разрушаться при давлении не менее  $1,37 \cdot 10^5$  Па ( $1,5$  кгс/см<sup>2</sup>) и не более  $1,96 \cdot 10^5$  Па ( $2$  кгс/см<sup>2</sup>).

2.23. Кольца резиновые уплотнительные — по ГОСТ 9833—73 и ГОСТ 18829—73.

2.24. Показатели надежности двигателей должны соответствовать указанным в табл. 5.

Таблица 5

Наименование показателя	Тип двигателя	Норма
Наработка до отказа, ч	Все типы	16000
Ресурс до капитального ремонта, ч	То же	21000
Срок службы до списания, лет	»	6

Под отказом понимают потерю работоспособности двигателя, которая вызвала необходимость подъема агрегата из скважины. Критерием предельного состояния перед списанием двигателя является необходимость замены деталей, не относящихся к запасным частям и восстановление которых не предусмотрено ремонтной документацией.

**(Измененная редакция, Изм. № 3).**

### 3. ТРЕБОВАНИЯ БЕЗОПАСНОСТИ

3.1. Требования безопасности двигателей — по ГОСТ 12.2.007.0—75, «Правилам устройства электроустановок» и «Правилам техники безопасности при эксплуатации электроустановок потребителей», утвержденных Госэнергонадзором 12 апреля 1969 г.

### 4. КОМПЛЕКТНОСТЬ

4.1. В комплект двигателей должны входить:  
запасные части и инструмент согласно ведомости ЗИП — 1 набор.

4.2. К каждому двигателю следует прилагать:

паспорт электродвигателя — 1 экз.;

паспорт гидрозащиты — 1 экз.;

ведомость ЗИП, техническое описание и инструкцию по эксплуатации — число экземпляров по заказу потребителя.

При отсутствии заказа прилагают:

ведомость ЗИП — 1 экз. на 5 двигателей.

техническое описание и инструкция по эксплуатации — 1 экз. на 10 двигателей.

**(Измененная редакция, Изм. № 2).**

### 5. ПРАВИЛА ПРИЕМКИ

5.1. Правила приемки двигателей — по ГОСТ 183—74 с учетом изложенного в настоящем разделе. Измерение шума и вибрации при всех видах испытаний не проводят.

5.2. Для проверки соответствия двигателей требованиям настоящего стандарта устанавливают следующие испытания:

приемо-сдаточные;

периодические,

типовые;

испытания на надежность.

5.3. Приемо-сдаточным испытаниям должны подвергаться каждый электродвигатель и гидрозащита по программе и в последовательности в соответствии с табл. 6.

Результаты приемо-сдаточных испытаний электродвигателей и гидрозащит должны быть оформлены протоколом и внесены в соответствующие паспорта.



Вид испытаний и проверок	Технические требования	Методы испытаний
<b>Электродвигатель</b>		
1 Проверка вылета вала	По п 21	По п 62
2 Проверка сочленения шлицевых соединений	По п 211	По п 63
3 Проверка допуска торцевого биения присоединительной поверхности относительно оси вращения вала	По п 212	По п 64
4 Проверка допуска радиального биения шлицевого конца вала относительно оси вращения и относительно центрирующей поверхности	По пп 213, 214	По п 65
5 Проверка допуска радиального биения внутренней рас точки статора относительно центрирующей поверхности корпуса статора	По п 215	По п 66
6 Испытание масла на электрическую прочность перед заполнением электродвигателей	По п 25	По ГОСТ 6581—75
7 Измерение сопротивления изоляции обмотки статора относительно корпуса в практически холодном состоянии	По п 28	По ГОСТ 11828—75, разд 2
8 Измерение сопротивления фаз обмотки статора при постоянном токе в практически холодном состоянии	По п 21	По ГОСТ 11828—75, разд 3
9 Проверка направления вращения	По п 21	По п 67
10 Определение тока и потерь короткого замыкания	По п 21	По п 68 настоящего стандарта и ГОСТ 7217—79, разд 8
11 Обкатка электродвигателя в течение 4 ч и контроль параметров холостого хода	—	По п 69, 613 настоящего стандарта и ГОСТ 7217—79, разд 7
12 Ревизия электродвигателя	По п. 21	По п 610
13 Проверка величины момента проворачивания вала электродвигателя	По п 218	По п 611
14 Определение напряжения разгона	По п 219	По п 612
15 Обкатка электродвигателя после ревизии не менее 1ч	—	По п 69
16 Определение тока и потерь холостого хода	По п 21	По п 613 настоящего стандарта и ГОСТ 7217—79, разд 7
17 Испытание междувитковой изоляции обмотки статора на электрическую прочность	По п 21	По п 614 настоящего стандарта и ГОСТ 7217—79, разд 6
17а Измерение времени выбега ротора	По п 218а	По п 611а
18 Измерение сопротивления изоляции обмотки статора относительно корпуса электродвигателя в нагретом состоянии	По п 29	По п 615 настоящего стандарта и ГОСТ 11828—75, разд 2
19 Испытание изоляции обмотки статора относительно корпуса на электрическую прочность	По п 21	По п 614 настоящего стандарта и ГОСТ 183—74 разд 1 ГОСТ 11828—75, разд 5
20 Испытание масла, взятого из электродвигателя после обкатки	По п 26	По ГОСТ 6581—75
21 Проверка герметичности электродвигателя и перепускного клапана	По п 24	По п 616
22 Проверка заполнения маслом готового к упаковке электродвигателя	По п 25	По п 621
<b>Гидрозащита</b>		
23 Проверка осевого люфта и вылета верхнего и нижнего концов вала	По п 21	По п 62
24 Проверка сочленения шлицевых соединений при любом положении зубьев	По п 211	По п 63
25 Проверка допуска торцевого биения присоединительной поверхности относительно оси вращения вала	По п 212	По п 64
26 Проверка допуска радиального биения шлицевого конца вала относительно оси вращения и относительно центрирующих поверхностей, а также посадочной поверхности корпуса муфты относительно центрирующей поверхности	По пп 211, 213, 214	По п 65
27 Проверка герметичности:		
протектора гидрозашит	По п 21	По п 622
компенсатора гидрозашиты 1Г	По п. 21	По п 623
диафрагм протектора в сборе и компенсатора гидрозашиты 1Г	По п. 21	По п 624
ниппеля и головки в сборе гидрозашиты ПЛ	По п. 21	По п 625
28 Обкатка гидрозашиты и определение потребляемой мощности	По п. 21	По п 626
29 Проверка предохранительных диафрагм	По п 222	По п 627

5.4. Периодические испытания должны проводиться по программе, указанной в табл. 7, не реже раза в год на одном двигателе каждого типа, прошедшем приемо-сдаточные испытания.

Таблица 7

Вид испытаний и проверок	Технические требования	Методы испытаний
1. Испытания и проверки по программе приемо-сдаточных испытаний, кроме пп 11, 15, 17, 17а, 19—22	По табл. 6	По табл. 6
2. Определение зависимости механических потерь от температуры обмотки статора	—	По п. 6.17
3. Определение начального пускового вращающего момента	По п. 1.3	По п. 6.8 настоящего стандарта и ГОСТ 7217—79, разд. 8
4. Определение кпд, коэффициента мощности и скольжения	По п. 1.2	По п. 6.18 настоящего стандарта и ГОСТ 7217—79, разд. 11
5. Определение максимального вращающего момента в процессе пуска	По п. 1.3	По п. 6.19 настоящего стандарта и ГОСТ 7217—79, разд. 14
6. Определение минимального вращающего момента в процессе пуска	По п. 2.1	По п. 6.19 настоящего стандарта и ГОСТ 7217—79, разд. 15.
7. Испытание на нагревание. Определение температуры обмотки статора	По п. 2.9	По п. 6.20 настоящего стандарта и ГОСТ 25000—81
8. Испытание при повышенной частоте вращения	По п. 2.1	По ГОСТ 11828—75, разд. 4
9. Испытание на кратковременную перегрузку по току	По п. 2.1	По ГОСТ 7217—79, разд. 13

Ревизию электродвигателя проводят после всех видов периодических испытаний.

5.3, 5.4. (Измененная редакция, Изм. № 2).

5.5. Электродвигатели, прошедшие периодические испытания, должны быть подвергнуты повторно приемо-сдаточным испытаниям по пп. 9, 15, 21 и 22 табл. 6.

5.6. Типовые испытания двигателей должны проводиться при изменении конструкции, материалов или технологии, если эти изменения могут оказать влияние на характеристики двигателей.

В программу типовых испытаний должны быть включены проверки параметров из программы периодических испытаний, которые могут при этом измениться.

Типовые испытания проводят на двигателях, прошедших приемо-сдаточные испытания.

5.7. Испытания секционированных электродвигателей допускается проводить отдельно на каждой секции.

5.8. Если при периодических или типовых испытаниях двигатели не будут соответствовать требованиям настоящего стандарта, то проводят повторные испытания на удвоенном числе двигателей.

Результаты повторных испытаний являются окончательными.

5.9. Результаты периодических и типовых испытаний должны быть оформлены протоколом по ГОСТ 15.001—73.

Предприятие-изготовитель должно направлять по требованию потребителя протоколы и отчеты испытаний.

5.10. Испытания на надежность проводят для подтверждения достигнутого в производстве уровня средней наработки до отказа и среднего ресурса до капитального ремонта. Определение оценок показателей по результатам испытаний должно проводиться с доверительной вероятностью  $P^* = 0,8$  и относительной ошибкой среднего значения  $\delta \leq 0,15$ .

Испытаниям подвергают партии двигателей. Каждая партия должна состоять из 20 двигателей одного типа, изготовленных одним предприятием.

Отбор двигателей для испытаний проводят из двигателей, не бывших в эксплуатации, по методу случайного отбора в простую выборку по ГОСТ 18321—73.

Периодичность испытаний двигателей — один раз в три года.

## 6. МЕТОДЫ ИСПЫТАНИЙ

6.1. Методы испытаний электродвигателей — по ГОСТ 183—74, ГОСТ 7217—79, ГОСТ 11828—75, ГОСТ 25000—81, ГОСТ 25941—83 и настоящему стандарту.

(Измененная редакция, Изм. № 2).

6.2. Проверку осевого люфта и вылета валов двигателей проводят штангенглубиномером ШГ-0—200 по ГОСТ 162—80

6.3. Проверку сочленения шлицевых соединений валов двигателей проводят путем надевания шлицевой муфты на конец вала при разных положениях зубьев.

6.4. Проверку допуска торцевого биения присоединительной поверхности двигателей относительно оси вращения вала проводят по технологическим процессам предприятия-изготовителя, утвержденным в установленном порядке.

6.5. Проверку допуска радиального биения шлицевого конца вала относительно оси вращения и относительно центрирующих поверхностей, а также посадочной поверхности корпуса муфты гидрозащиты относительно центрирующей поверхности шлицев проводят по технологическим процессам предприятия-изготовителя, утвержденным в установленном порядке.

6.6. Проверку допуска радиального биения внутренней расточки статора электродвигателей относительно центрирующей поверхности корпуса статора проводят по технологическим процессам предприятия-изготовителя, утвержденным в установленном порядке.

6.7. Проверку направления вращения двигателя проводят путем его пробного включения.

6.8. Ток и потери короткого замыкания при периодических и типовых испытаниях электродвигателей приводят к расчетной рабочей температуре путем приведения сопротивления двигателя к этой температуре. Допускается опытное определение тока, потерь короткого замыкания и начального пускового вращающего момента при пониженном напряжении, но не менее 60% номинального.

6.9. Обкатку электродвигателей проводят в режиме холостого хода при правом направлении вращения. Температура обмотки статора при этом не должна превышать 110 и 130°C для изоляции классов нагревостойкости E и H соответственно.

**(Измененная редакция, Изм. № 2).**

6.10. Ревизию электродвигателей проводят по технологическим процессам предприятия-изготовителя, утвержденным в установленном порядке.

При проведении ревизии проверяют состояние трущихся поверхностей (радиальных и опорных подшипников), поверхностей роторных секций и лобовых частей обмотки статора.

6.11. Проверку величины момента проворачивания вала проводят при помощи динамометра на вертикально подвешенном и заполненном маслом электродвигателе.

6.11а. Измерение времени выбега ротора следует определять в нагретом состоянии электродвигателя секундомером или другим прибором, обеспечивающим требуемую точность.

**(Введен дополнительно, Изм. № 2).**

6.12. Напряжение разгона электродвигателей определяют после ревизии с практически холодного состояния.

Включение электродвигателей осуществляют при напряжении недостаточном для разгона. Величину напряжения разгона фиксируют при плавном подъеме напряжения в момент резкого снижения тока статора.

6.13. Определение тока и потерь холостого хода электродвигателей при приемо-сдаточных испытаниях проводят при температуре обмотки статора 110<sub>-10</sub> и 130<sub>-15</sub> °C для изоляции классов нагревостойкости E и H соответственно.

Если частота источника питания при снятии характеристики холостого хода электродвигателей отличается от номинальной не более чем на ±1%, то измеренные значения к номинальной частоте не приводят.

**(Измененная редакция, Изм. № 2).**

6.14. Испытание изоляции обмотки статора относительно корпуса и испытание междувитковой изоляции на электрическую прочность проводят на собранных и заполненных маслом электродвигателях при температуре обмотки статора, указанной в п. 6.13.

6.15. Измерение сопротивления изоляции обмотки статора относительно корпуса производят на собранных и заполненных маслом электродвигателях.

Сопротивление изоляции в нагретом состоянии определяют при температуре обмотки статора, указанной в п. 6.13.

6.16. Герметичность электродвигателя и перепускного клапана проверяют давлением трансформаторного масла 9,8·10<sup>5</sup> Па (10 кгс/см<sup>2</sup>) в течение 5 мин. В местах соединений деталей и сборочных единиц, а также в корпусах течь масла и отпотевание не допускаются.

6.17. При определении зависимости механических потерь от температуры обмотки статора электродвигатель должен работать в режиме холостого хода при номинальном напряжении. Механические потери определяют вычитанием из потребляемой мощности суммы потерь в стали и основных потерь в обмотке статора. Температуру обмотки статора определяют методом сопротивления.

6.18. К.п.д. электродвигателей определяют косвенным методом. При этом потребляемую мощность и основные потери в рабочих обмотках приводят к расчетной рабочей температуре.

Механические потери для определения к.п.д. должны соответствовать расчетной рабочей температуре.

Приведение потребляемой мощности к расчетной рабочей температуре производят по формуле

$$P_I = P_{IU} + 3I_c^2(R'_\phi - R_\phi),$$

где  $P_I$  — потребляемая мощность при расчетной рабочей температуре, Вт;

$P_{IU}$  — потребляемая мощность, измеренная при температуре опыта, Вт;

$I_c$  — ток в фазе обмотки статора, измеренный при температуре опыта, А;

$R_\phi$  — сопротивление фазы обмотки статора, измеренное при температуре опыта, Ом;

$R'_\phi$  — сопротивление фазы обмотки статора, приведенное к расчетной рабочей температуре, Ом.

Для определения основных потерь в обмотке ротора скольжения приводят к расчетной рабочей температуре по формуле

$$S = S_0 \frac{235 + t_p}{235 + t_0},$$

где  $S_0$  — скольжение, измеренное при температуре опыта, %;

$t_0$  — температура обмотки статора при опыте, °С;

$t_p$  — расчетная рабочая температура обмотки статора, °С.

Добавочные потери независимо от величины нагрузки принимают равными 0,5% от потребляемой мощности.

6.19. Определение максимального и минимального вращающих моментов непосредственной нагрузкой допускается при пониженном напряжении, но не менее 60% от номинального.

6.20. Температуру обмотки статора определяют как сумму превышения температуры обмотки статора при номинальной мощности и температуры окружающей среды, указанной в табл. 1—3. При этом температура обмотки статора не должна превышать предельной длительно допускаемой температуры, указанной в п. 2.9.

Превышение температуры обмотки статора определяют по сопротивлению. Испытания проводят при 3—4 различных значениях тока в пределах от холостого хода до максимально возможного по условиям испытаний, но не ниже номинального.

По результатам опыта строят графическую зависимость превышения температуры от основных потерь в обмотке статора. Превышение температуры, соответствующее номинальной мощности, определяют из графика в функции основных потерь в обмотке статора, соответствующих току статора при номинальной мощности и сопротивлению обмотки статора, приведенному к предельной длительно допускаемой температуре.

При проведении испытаний на нагревание охлаждающей жидкостью является вода.

Верхнее значение температуры воды не должно превышать величину температуры окружающей среды, указанную в табл. 1—3. Давление и нижний предел температуры воды не регламентируется.

**(Измененная редакция, Изм. № 2).**

6.21. Проверку заполнения маслом готовых к упаковке электродвигателей проводят по технологическим процессам предприятия-изготовителя, утвержденным в установленном порядке.

6.22. Герметичность протектора гидрозакрит проверяют давлением трансформаторного масла  $0,98 \cdot 10^5$  Па (1 кгс/см<sup>2</sup>) в течение 10 мин. Для гидрозакрит Г и 1Г проверяют герметичность каждой полости последовательно.

В процессе испытания валы должны периодически поворачиваться.

Течь масла не допускается.

6.23. Герметичность компенсатора гидрозакриты 1Г проверяют давлением трансформаторного масла  $2,94 \cdot 10^5$  Па (3 кгс/см<sup>2</sup>) в течение 5 мин. Испытание проводят без упаковочной крышки.

Течь масла не допускается.

6.24. Герметичность диафрагм протектора в сборе с опорой и диафрагм компенсатора в сборе с каркасом гидрозакриты 1Г проверяют в водяной ванне давлением сжатого воздуха  $0,49 \cdot 10^5$  Па (0,5 кгс/см<sup>2</sup>) в течение 3 мин.

Появление пузырьков воздуха не допускается.

6.25. Герметичность ниппеля и головки гидрозакриты типа ПЛ в местах пайки труб проверяют в водяной ванне давлением сжатого воздуха  $0,49 \cdot 10^5$  Па (0,5 кгс/см<sup>2</sup>) в течение 3 мин.

Появление пузырьков воздуха не допускается.

6.26. Обкатку гидрозакриты проводят в течение 30 мин при частоте вращения вала 2700—3000 об/мин.

При этом мощность, потребляемая гидрозакритой, не должна превышать значения, указанного в расчете чертеже, утвержденном в установленном порядке. Утечка масла через торцевые уплотнения не допускается (определяется визуально).

6.27. Проверку предохранительных диафрагм гидрозакрит проводят на каждом пяти образцах вырезанных через 30 см длины бумаги в бобине.

6.28. Испытания на надежность проводят на базе эксплуатирующих предприятий, которые включены в систему сбора и обработки информации о надежности по ГОСТ 16468—79, организованную в установленном порядке.

Испытание каждого двигателя проводят до первого капитального ремонта или до достижения наработки 24000 ч.

Во время испытаний контролируют параметры скважин, двигателей и других элементов установки погружного насоса, определяют техническое состояние сборочных единиц и деталей, устанавливают вид отказа. Результаты наблюдений вносят в специальные журналы.

Перечень оборудования и параметров, контролируемых при испытаниях на надежность, должен соответствовать указанному в обязательном приложении 3. Контроль за работой установки проводят не реже одного раза в неделю.

По результатам испытаний определяют наработки до первого отказа и ресурсы до первого капитального ремонта. При этом учитывают только отказы, возникшие из-за нарушения норм конструирования или изготовления.

Определение оценок средней наработки до отказа и среднего ресурса до капитального ремонта — по ГОСТ 27 503 - 81 и методике, утвержденной в установленном порядке.

(Измененная редакция, Изм. № 2).

## 7. МАРКИРОВКА, УПАКОВКА, ТРАНСПОРТИРОВАНИЕ И ХРАНЕНИЕ

7.1. На корпусе статора электродвигателя (для секционированных — на верхней секции) шрифтом ПО-4, ПО-6 по ГОСТ 2930—62 должны быть нанесены ударным способом следующие данные:

- товарный знак предприятия-изготовителя;
- тип электродвигателя;
- номер двигателя по системе нумерации предприятия-изготовителя;
- мощность, кВт;
- напряжение электродвигателя, В;
- ток, А;
- номинальная температура окружающей среды, °С;
- масса, кг;
- дата изготовления;
- обозначение настоящего стандарта.

На корпусе статора секционированных электродвигателей, кроме верхней секции, шрифтом ПО-4, ПО-6 по ГОСТ 2930—62 должны быть нанесены ударным способом следующие данные:

- товарный знак предприятия-изготовителя;
- тип электродвигателя;
- номер электродвигателя по системе нумерации предприятия-изготовителя;
- мощность, кВт;
- дата изготовления;
- обозначение настоящего стандарта.

(Измененная редакция, Изм. № 2).

7.2. На корпусе каждой гидрозащиты шрифтом ПО-4, ПО-6 по ГОСТ 2930—62 должны быть нанесены следующие данные:

- товарный знак предприятия-изготовителя;
- тип гидрозащиты;
- номер гидрозащиты по системе нумерации предприятия-изготовителя;
- масса, кг;
- месяц и год изготовления.

7.3. На корпусе электродвигателей и гидрозащит, аттестованных с присвоением государственного Знака качества, должна быть маркировка его изображения по ГОСТ 1.9—67.

7.4. Маркировка тары электродвигателей и гидрозащит — по ГОСТ 14192—77.

7.5. На видимом месте ящика должны быть нанесены следующие данные:

- тип электродвигателя и гидрозащиты.

(Измененная редакция, Изм. № 2).

- номер двигателя по системе нумерации предприятия-изготовителя;

- масса (нетто/брутто), кг.

На ящике против головки двигателя должна быть надпись «Головка».

7.6. Консервация электродвигателей и гидрозащит — по ГОСТ 23216—78.

Срок действия консервации — 1 год.

Наружные поверхности электродвигателей и гидрозашит должны быть покрыты грунтовкой ФЛ-03-К по ГОСТ 9109—81.

7.7. Каждый электродвигатель должен быть упакован в отдельный металлический многооборотный ящик по нормативно-технической документации.

Перед упаковыванием электродвигателя должны быть заполнены маслом в соответствии с п. 2.5 и покрыты защитным покрытием в соответствии с п. 7.6.

Присоединительные торцы электродвигателей и гидрозашит, а также отверстия токоподвода должны быть герметично закрыты упаковочными крышками.

Гидрозащита должна быть упакована по 5 комплектов (протектор и компенсатор) в 1 ящик. Допускается упаковка 5 комплектов гидрозашит в отдельный металлический многооборотный ящик.

Допускается упаковка одного комплекта гидрозашиты (протектор и компенсатор) в отдельный ящик.

**(Измененная редакция, Изм. № 2, 3).**

7.8. Запасные части, инструмент и корпуса муфт гидрозашиты должны быть законсервированы и упакованы в ящики.

7.9. Эксплуатационные документы должны быть вложены в ящик, при этом с электродвигателем укладывают: паспорт электродвигателя, сборочный чертеж, техническое описание и инструкцию по эксплуатации; с гидрозашитой — паспорт гидрозашиты; с запасными частями и инструментом — ведомость ЗИП.

Перед упаковыванием эксплуатационные документы должны быть помещены в полиэтиленовые чехлы и герметично запаканы.

7.10. Транспортирование двигателей в части воздействия климатических факторов внешней среды — по группе условий хранения 8 ГОСТ 15150—69 любым видом транспорта.

7.11. Электродвигатели должны переноситься при помощи двух тросов в обхват, расположенных на расстоянии одной четверти длины электродвигателя от его концов.

При транспортировании электродвигателей должно соблюдаться следующее условие: расстояние от конца электродвигателя до крайней опоры не должно превышать одной четверти длины электродвигателя, причем тяговое усилие не должно передаваться через его корпус.

7.12. Хранение заполненных маслом двигателей — по группе условий хранения 8 ГОСТ 15150—69. Нижнее значение температуры окружающего воздуха допускается до минус 60°C. Срок хранения — 1 год.

## 8. УКАЗАНИЯ ПО ЭКСПЛУАТАЦИИ

8.1. Эксплуатация двигателей должна производиться в соответствии с «Правилами технической эксплуатации электроустановок потребителей» и инструкцией по эксплуатации по ГОСТ 2.601—68.

8.2. Разборка и сборка гидрозашит, имеющих резиновые диафрагмы, после транспортирования и хранения при температуре ниже минус 30°C должна производиться после выдержки в отапливаемом помещении не менее 48 ч.

8.3. **(Исключен, Изм. № 3).**

8.4. **(Исключен, Изм. № 2).**

## 9. ГАРАНТИИ ИЗГОТОВИТЕЛЯ

9.1. Изготовитель должен гарантировать соответствие двигателей требованиям настоящего стандарта при условии соблюдения правил транспортирования, хранения, монтажа и эксплуатации. Гарантийный срок хранения двигателей — 24 мес со дня изготовления.

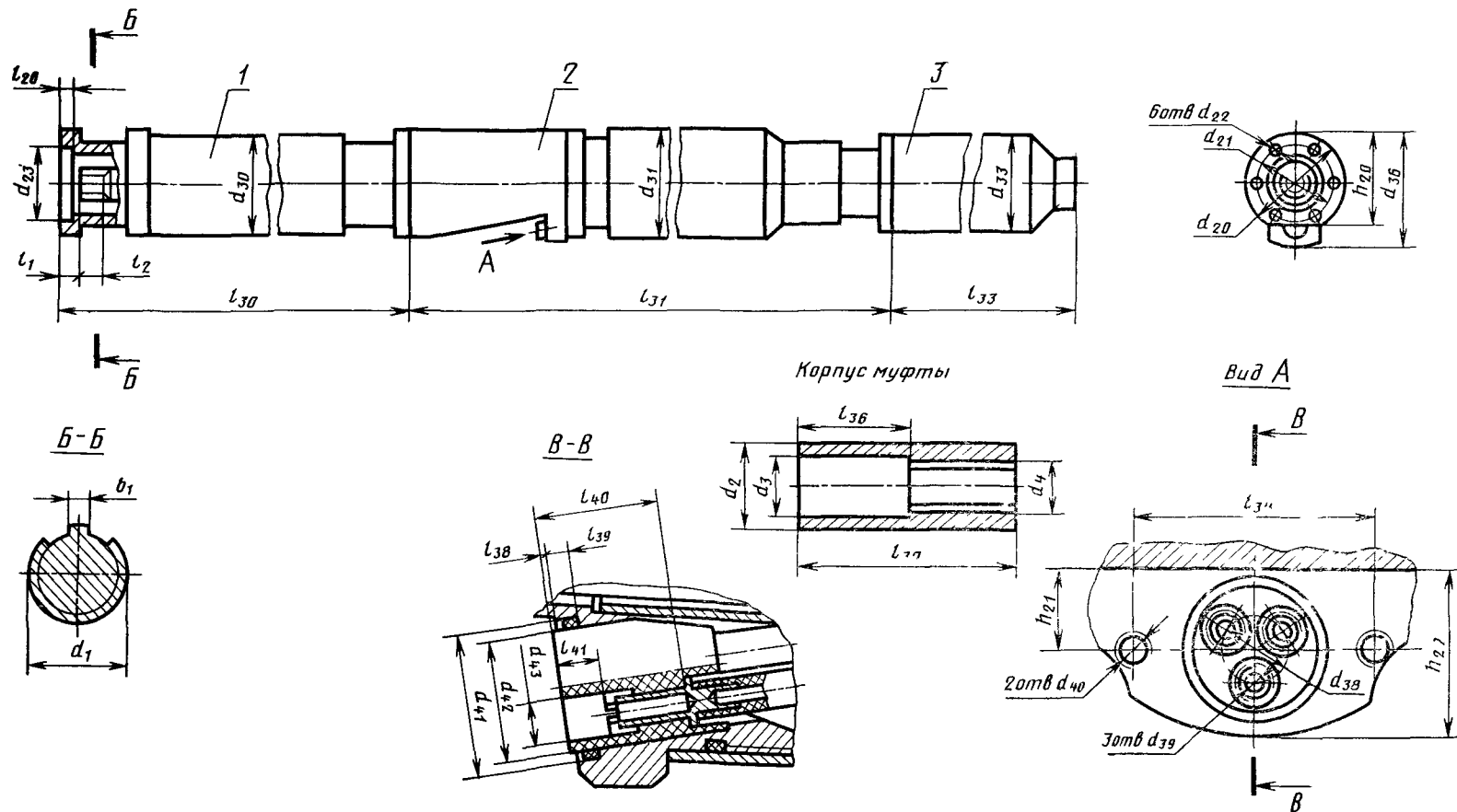
Гарантийный срок эксплуатации двигателей — 12 мес со дня ввода в эксплуатацию в пределах гарантийного срока хранения.

**ГАБАРИТНЫЕ, УСТАНОВОЧНЫЕ И ПРИСОЕДИНИТЕЛЬНЫЕ РАЗМЕРЫ,  
МАССА ДВИГАТЕЛЕЙ И ТИП ГИДРОЗАЩИТЫ**

1. Габаритные, установочные и присоединительные размеры, масса двигателей и тип гидрозащиты должны соответствовать указанным на:

- черт. 1 и в табл. 1 — для двигателя исполнения ПЭД103БВ5 с гидрозащитой 1Г;  
 черт. 2 и в табл. 2 — для двигателя исполнения ПЭД117БВ5 с гидрозащитой 1Г;  
 черт. 5 и в табл. 5 — для двигателей исполнения ПЭД103ДВ5 с гидрозащитой 1Г51;  
 черт. 6 и в табл. 6 — для двигателей исполнения ПЭД117ДВ5 с гидрозащитой 1Г51;  
 черт. 7 и в табл. 7 — для двигателей исполнения ПЭДБ45—117ДВ5 с гидрозащитой 1Г58;  
 черт. 8 и в табл. 8 — для двигателей исполнения ПЭДС90—117ДВ5, ПЭДС90—117БВ5 с гидрозащитой 1Г51;  
 черт. 9 и в табл. 9 — для двигателей исполнения ПЭД103БВ5 с гидрозащитой ПЛ1С3;  
 черт. 10 и в табл. 10 — для двигателей исполнений ПЭДС103БВ5, ПЭДС117БВ5, ПЭДС123БВ5 с гидрозащитой 1Г;  
 черт. 11 и в табл. 11 — для двигателей исполнений ПЭДС103БВ5, ПЭДС117БВ5, ПЭДС123БВ5 с гидрозащитой ПЛ;  
 черт. 12 и в табл. 12 — для двигателей исполнения ПЭД117БВ5 с гидрозащитой ПЛ103;  
 черт. 13 и в табл. 13 — для двигателей исполнения ПЭД123БВ5 с гидрозащитой 1Г62;  
 черт. 14 и в табл. 14 — для двигателей исполнения ПЭД123БВ5 с гидрозащитой ПЛ123;  
 черт. 15 и в табл. 15 — для двигателей исполнений ПЭД117КВ5, ПЭД117ЛВ5, ПЭД130КВ5, ПЭД130ЛВ5, и гидрозащитами 1Г51 и 1Г62;  
 черт. 16 и в табл. 16 — для двигателей исполнения ПЭДС90—117КВ5, ПЭДС90—117ЛВ5 с гидрозащитой 1Г51;  
 черт. 17 и в табл. 17 — для двигателей исполнения ПЭДС117КВ5, ПЭДС117ЛВ5 с гидрозащитами 1Г53;  
 черт. 18 и в табл. 18 — для двигателей исполнения ПЭДС130КВ5, ПЭДС130ЛВ5 с гидрозащитой 3Г62;  
 черт. 19 и в табл. 19 — для двигателей исполнений ПЭД117КВ5, ПЭД117ЛВ5 с гидрозащитой 1Г53, в табл. 20— для двигателей исполнений ПЭД130КВ5, ПЭД130ЛВ5 с гидрозащитой 2Г63.

## Двигатели исполнения ПЭД103БВ5 с гидрозащитой 1Г



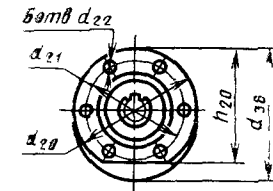
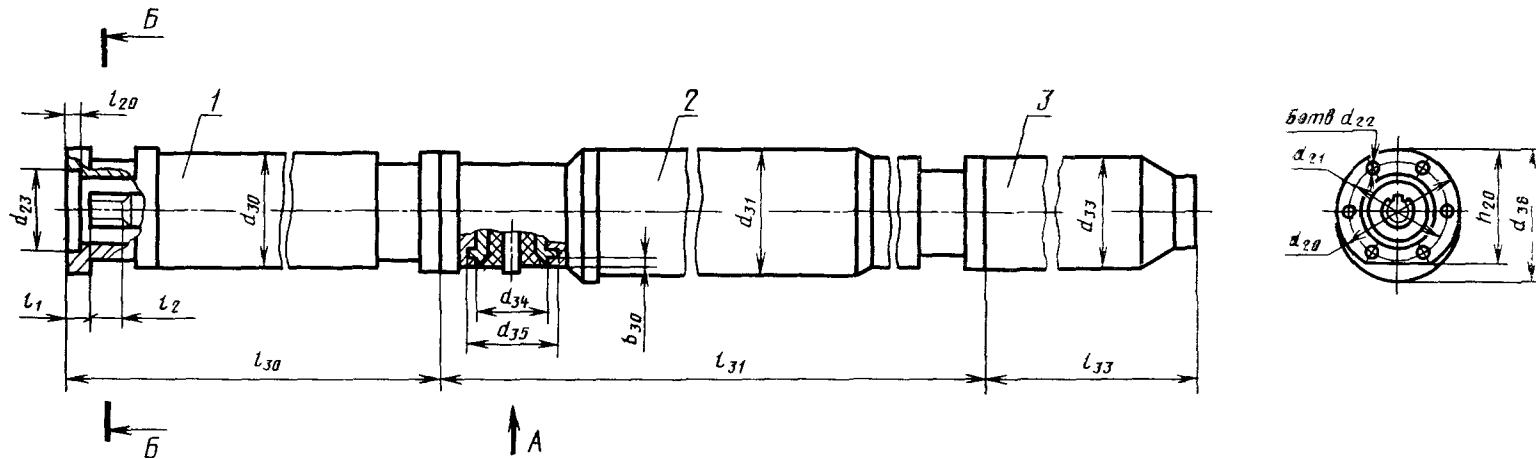
1—протектор; 2—электродвигатель 3—компенсатор

Черт. 1

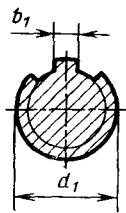




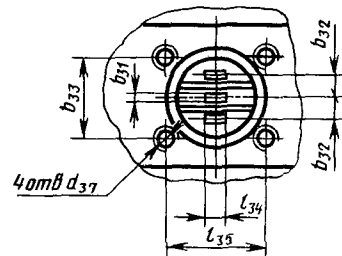
Двигатели исполнения ПЭД117БВ5, с гидрозащитой 1Г



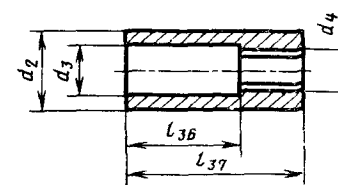
Б-Б



Вид А



Корпус муфты



1—протектор; 2—электродвигатель; 3—компенсатор  
Черт. 2

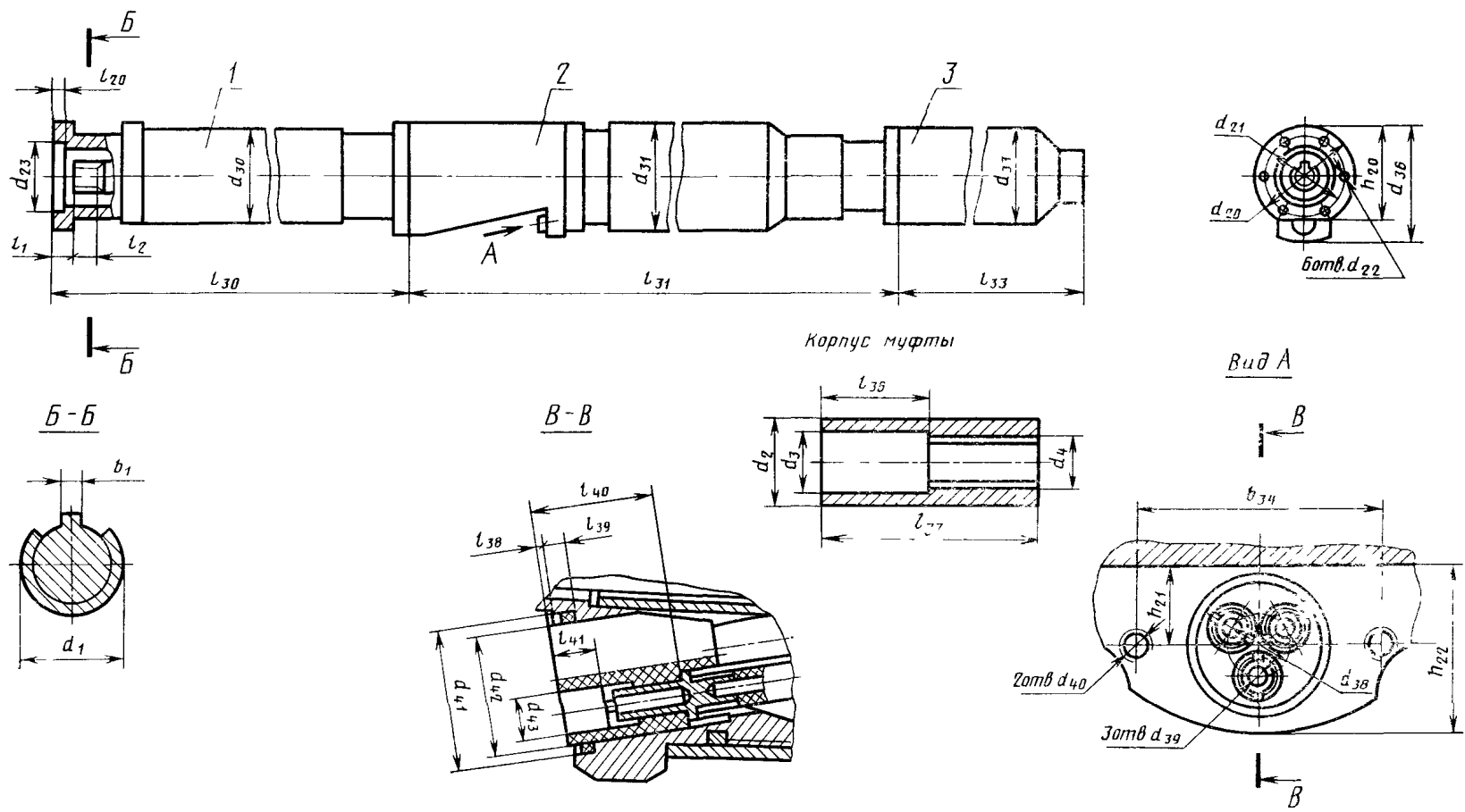
Таблица 2

Тип двигателя	Тип гид-розащиты	Габаритные, установочные и присоединительные размеры, мм																		
		$l_1$	$l_2$	$l_{20}$	$l_{30}$	$l_{31}$	$l_{32}$	$l_{34}$	$l_{35}$	$l_{36}$	$l_{37}$	$d_1$	$d_2$	$d_3$	$d_4$	$d_{20}$	$d_{21}$			
ПЭД45—117БВ5	1Г51	60	35	17	1374	5185	1007	14	60	60	94	D6×21×25d8×5d8			34	28	D6×21×25H9×5E9		103	83
ПЭД63—117БВ5		7085																		

Продолжение табл. 2

Тип двигателя	Габаритные, установочные и присоединительные размеры, мм															Масса, кг, не более
	$d_{22}$	$d_{23}$	$d_{30}$	$d_{31}$	$d_{32}$	$d_{34}$	$d_{35}$	$d_{36}$	$d_{37}$	$b_1$	$b_{30}$	$b_{31}$	$b_{32}$	$b_{33}$	$h_{20}$	
ПЭД45—117БВ5	11	65	92	117	103	52	57	121,5	M10	5	5,5	3	14	52	96,5	425
ПЭД63—117БВ5																575

Двигатели исполнения ПЭД103ДВ5 с гидрозащитой 1Г51



1—п эотектор; 2—электродвигатель; 3—компенсагор

Черт. 5

Таблица 5\*

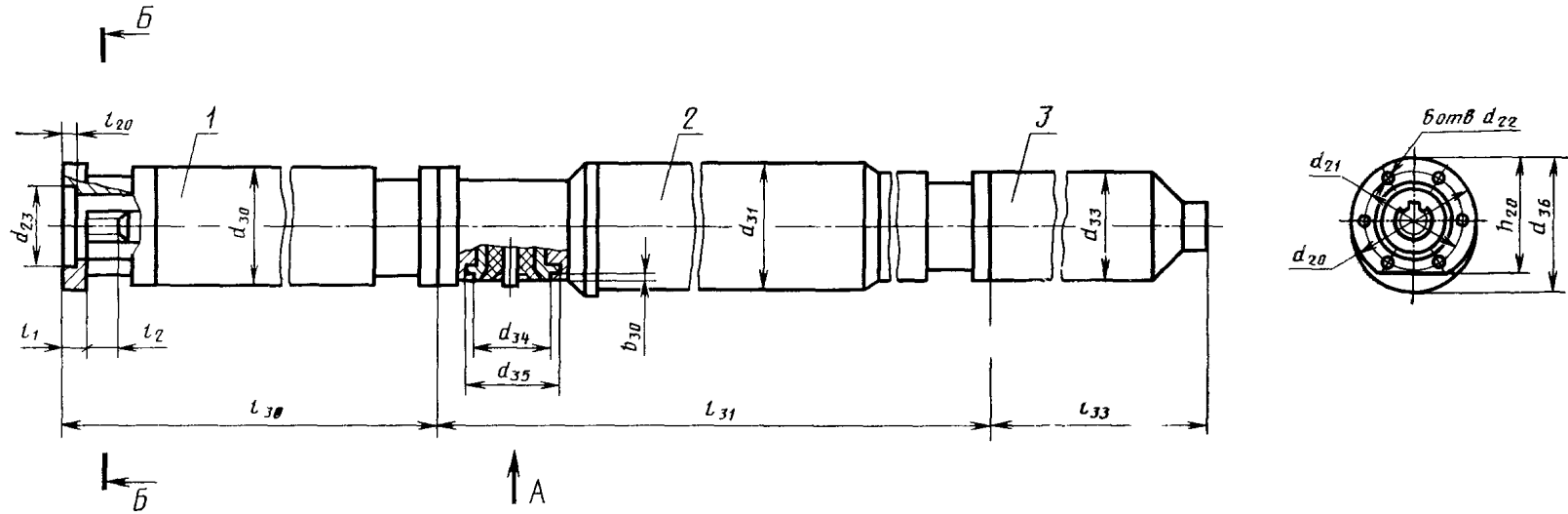
Тип двигателя	Тип гидро-защиты	Габаритные, установочные и присоединительные размеры, мм																		
		$l_1$	$l_2$	$l_{20}$	$l_{30}$	$l_{31}$	$l_{33}$	$l_{36}$	$l_{37}$	$l_{38}$	$l_{39}$	$l_{40}$	$l_{41}$	$d_1$	$d_2$	$d_3$	$d_4$	$d_{20}$	$d_{21}$	
ПЭД22—103ДВ5	1Г51					4141								$D6 \times 21 \times 25 d8 \times \times 5 d10$	34	28	$D6 \times 21 \times 25 H9 \times \times 5 E9$	103	83	
ПЭД32—103ДВ5			60	35	17	1374	5501	1007	60	94	2	5	37							13
ПЭД45—103ДВ5							6181													

Продолжение табл. 5

Тип двигателя	Габаритные, установочные и присоединительные размеры, мм																	Масса, кг, не более
	$d_{22}$	$d_{23}$	$d_{30}$	$d_{31}$	$d_{33}$	$d_{36}$	$d_{38}$	$d_{39}$	$d_{40}$	$d_{41}$	$d_{42}$	$d_{43}$	$b_1$	$b_{34}$	$h_{20}$	$h_{21}$	$h_{22}$	
ПЭД22—103ДВ5																		287
ПЭД32—103ДВ5	11	65	92	103	103	116	16,5	6	M10	40	34,5	11,5	5	68	96,5	21,5	49,5	368
ПЭД45—103ДВ5																		408

\*Черт. 3, 4 и табл. 3, 4. (Исключены, Изм. № 3).

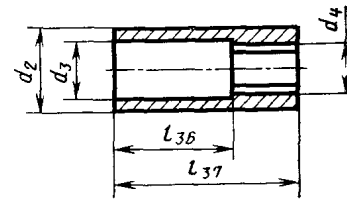
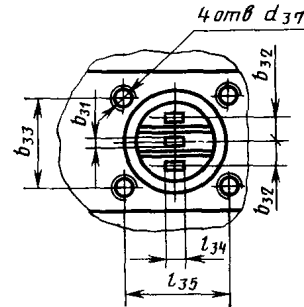
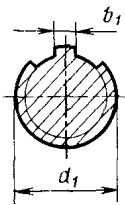
Двигатели исполнения ПЭД117ДВ5 с гидрозащитой 1Г



Вид А

Корпус муфты

Б-Б



1—протектор; 2—электродвигатель; 3—компенсатор

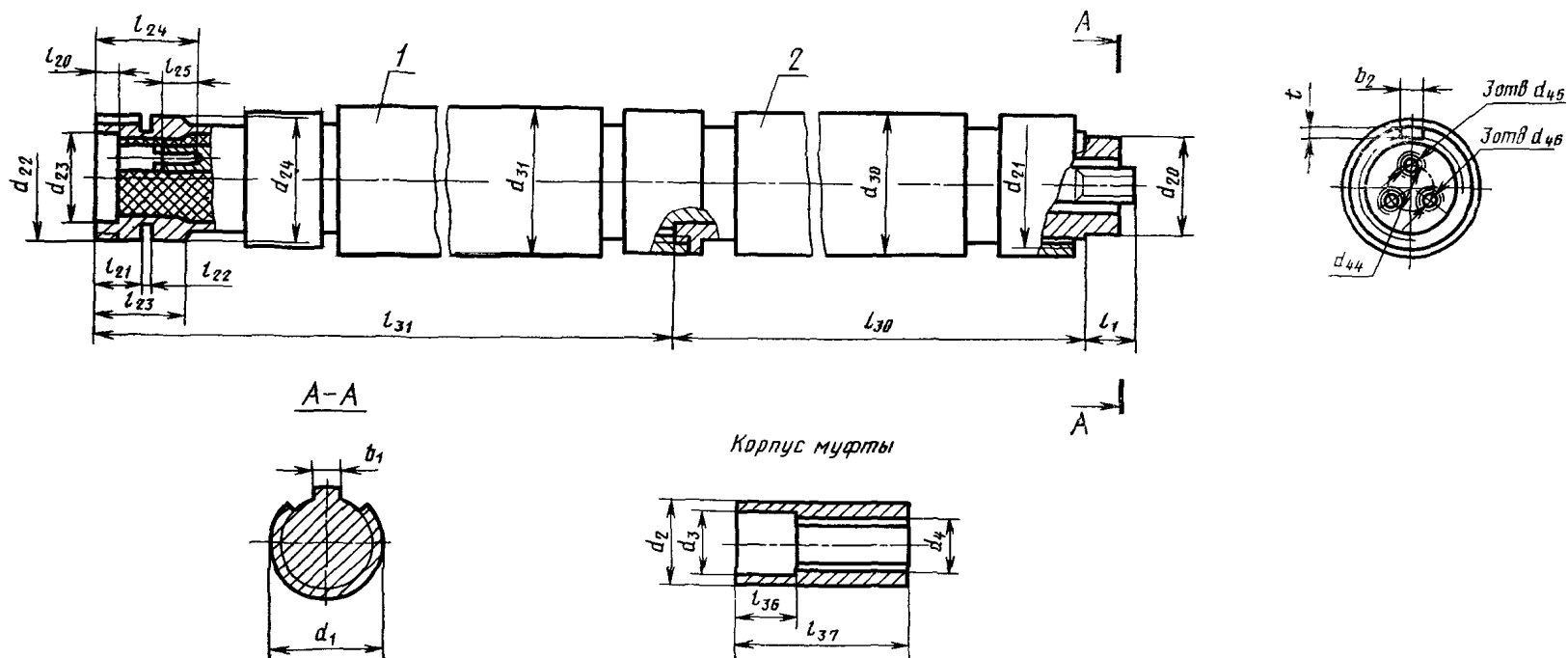
Черт. 6

Тип двигателя	Тип гидрозащиты	Габаритные, установочные и присоединительные размеры, мм													
		$l_1$	$l_2$	$l_{20}$	$l_{30}$	$l_{31}$	$l_{32}$	$l_{34}$	$l_{35}$	$l_{36}$	$l_{37}$	$d_1$	$d_2$	$d_3$	$d_4$
ПЭД45—117ДВ5	1Г51	60	35	17	1374	5185	1007	14	60	60	91	$D6 \times 21 \times 25d8 \times 5d10$	34	28	$D6 \times 21 \times 25H9 \times 5E9$
ПЭД63—117ДВ5						7085									

Продолжение табл. 6

Тип двигателя	Габаритные, установочные и присоединительные размеры, мм																	Масса, кг, не более
	$d_{20}$	$d_{21}$	$d_{22}$	$d_{23}$	$d_{24}$	$d_{31}$	$d_{32}$	$d_{34}$	$d_{35}$	$d_{36}$	$d_{37}$	$b_1$	$b_{30}$	$b_{31}$	$b_{32}$	$b_{33}$	$h_{20}$	
ПЭД45—117ДВ5																		425
ПЭД63—117ДВ5	103	83	11	65	92	117	103	52	57	121,5	M10	5	5,5	3	14	52	96,5	575

Двигатели типа ПЭД45—117ДВ5 с гидрозащитой 1Г58



1—электродвигатель; 2—гидрозащита  
Черт. 7

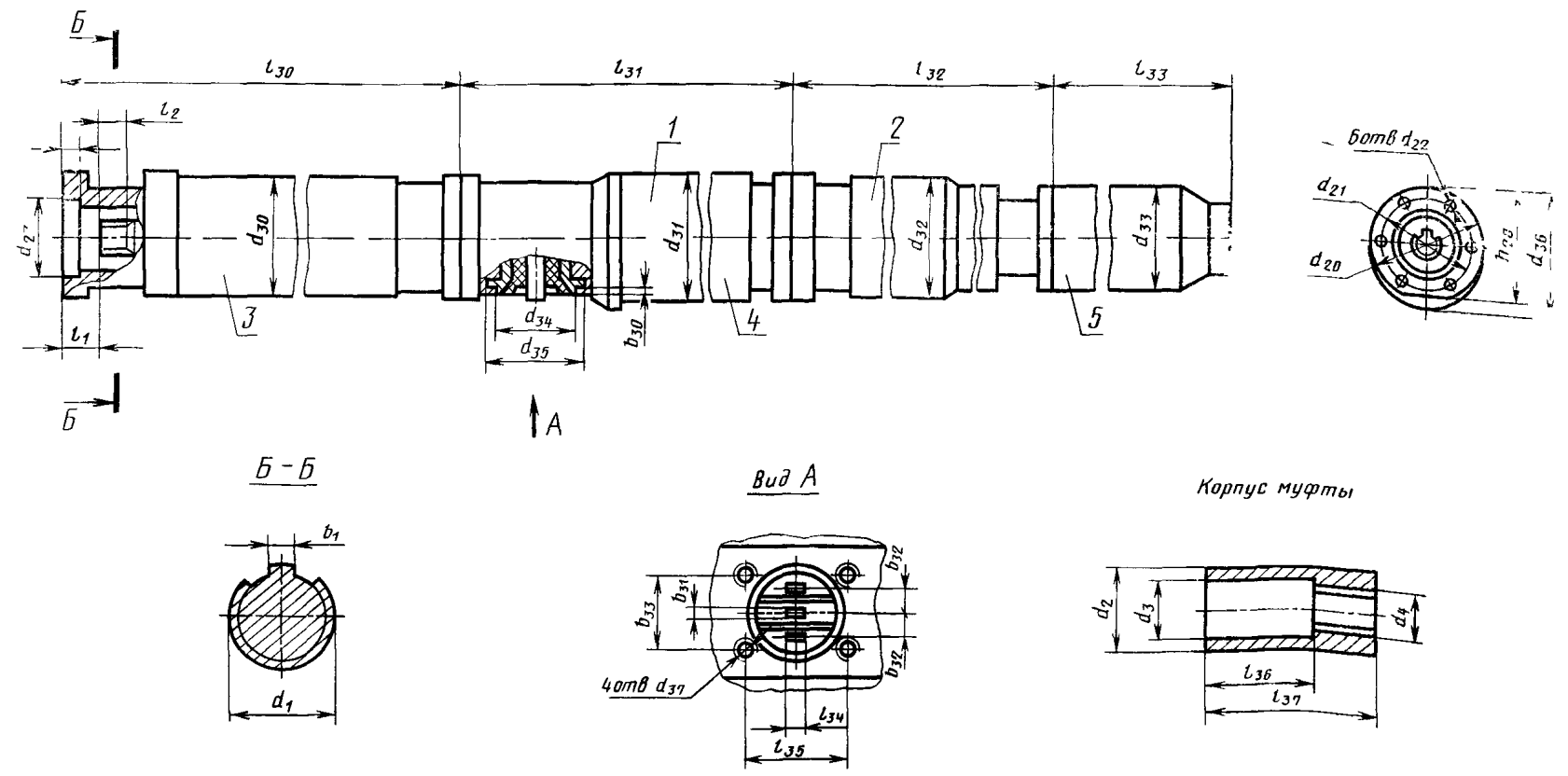
Таблица 7

Тип двигателя	Тип гидрозащиты	Габаритные, установочные и присоединительные размеры, мм															
		$l_1$	$l_{20}$	$l_{21}$	$l_{22}$	$l_{23}$	$l_{24}$	$l_{25}$	$l_{26}$	$l_{27}$	$l_{28}$	$l_{29}$	$l_{30}$	$l_{31}$	$l_{32}$	$l_{33}$	$d_1$
ПЭДБ45—117ДВ5	1Г58	32	28	43,5	2	68	87	33	2136	5181	35	90	$D6 \times 21 \times 25d8 \times 5d10$			40	32

Продолжение табл. 7

Тип двигателя	Габаритные, установочные и присоединительные размеры, мм															Масса, кг, не более	
	$d_1$	$d_{20}$	$d_{21}$	$d_{22}$	$d_{23}$	$d_{24}$	$d_{25}$	$d_{26}$	$d_{27}$	$d_{28}$	$d_{29}$	$d_{30}$	$d_{31}$	$d_{32}$	$d_{33}$		$b_1$
ПЭДБ45—117ДВ5	$D6 \times 21 \times 25H9 \times 5E9$	80	M110×3	M80×1,5	65	82	117	117	22	15,2	8	5	6,5	4	448		

Двигатели типа ПЭДС90—117ДВ5, ПЭДС90—117БВ5 с гидрозащитой 1Г51



1—верхняя секция; 2—нижняя секция; 3—протектор; 4—электродвигатель; 5—компенсатор  
Черт. 8

Габаритные, установочные и присоединительные размеры, мм

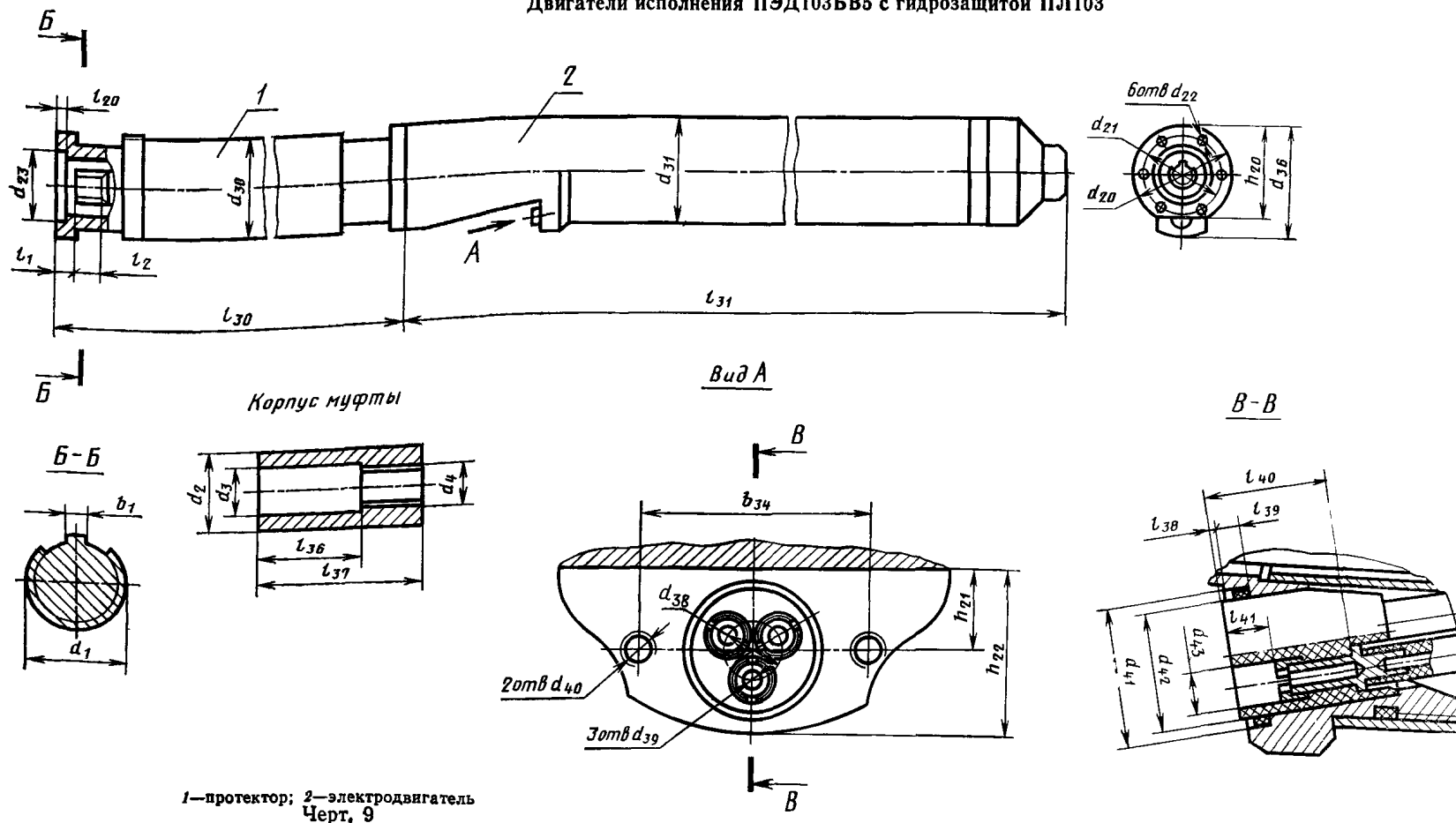
Тип двигателя	Тип гидро-защиты	Габаритные, установочные и присоединительные размеры, мм															
		$l_1$	$l_2$	$l_{20}$	$l_{30}$	$l_{31}$	$l_{32}$	$l_{33}$	$l_{34}$	$l_{35}$	$l_{36}$	$l_{37}$	$d_1$	$d_2$	$d_3$	$d_4$	$d_{20}$
ПЭДС90—117ДВ5 ПЭДС90—117БВ5	1Г51	60	35	17	1374	4883	5132	1007	14	60	60	94	$D6 \times 21 \times 25d8 \times 5d10$	34	28	$D6 \times 21 \times 25H9 \times 5E9$	103

Продолжение табл 8

Габаритные, установочные и присоединительные размеры, мм

Тип двигателя	Габаритные, установочные и присоединительные размеры, мм																	Масса, кг, не более
	$d_{31}$	$d_{32}$	$d_{33}$	$d_{30}$	$d_{31}$	$d_{32}$	$d_{33}$	$d_{34}$	$d_{35}$	$d_{36}$	$d_{37}$	$b_1$	$b_{30}$	$b_{31}$	$b_{32}$	$b_{33}$	$h_{20}$	
ПЭДС90—117ДВ5 ПЭДС90—117БВ5	83	11	65	92	117	117	103	52	57	121,5	M10	5	5,5	3	14	52	96,5	772

Двигатели исполнения ПЭД103БВ5 с гидрозащитой ПЛ103

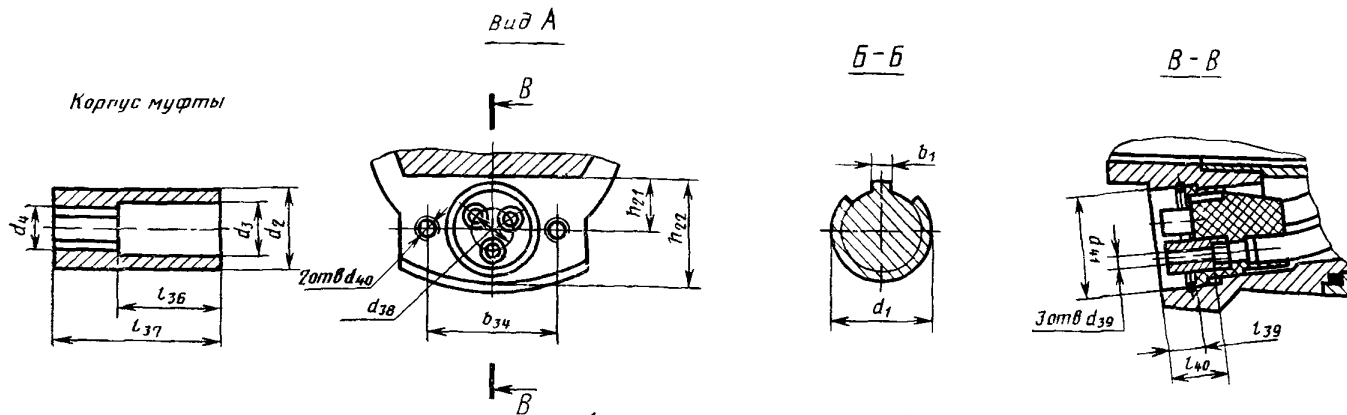
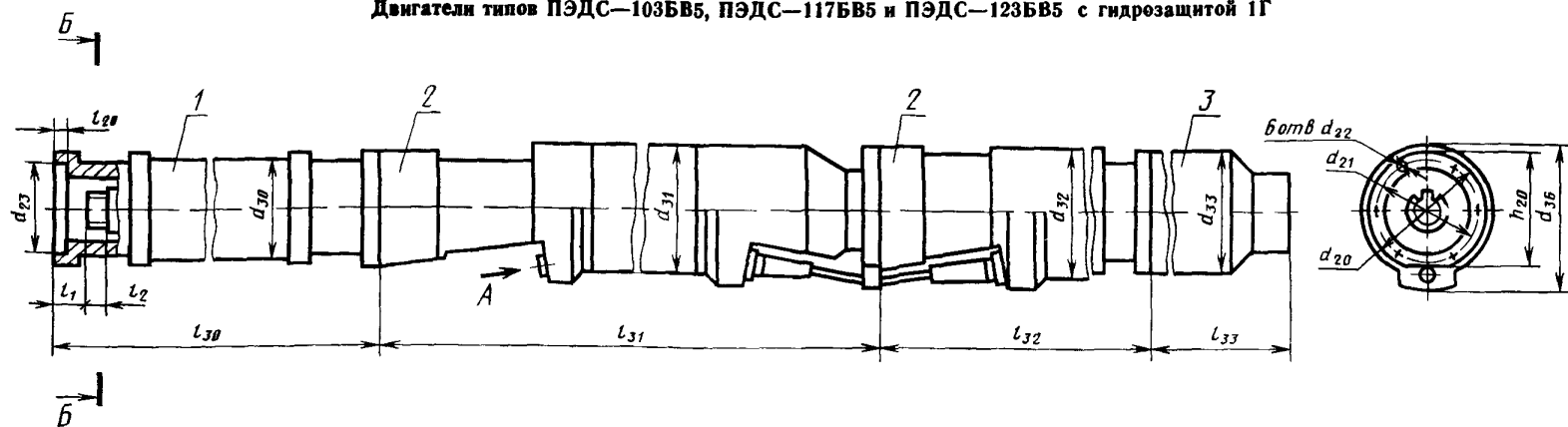


1—протектор; 2—электродвигатель  
Черт. 9





Двигатели типов ПЭДС—103БВ5, ПЭДС—117БВ5 и ПЭДС—123БВ5 с гидрозашитой 1Г



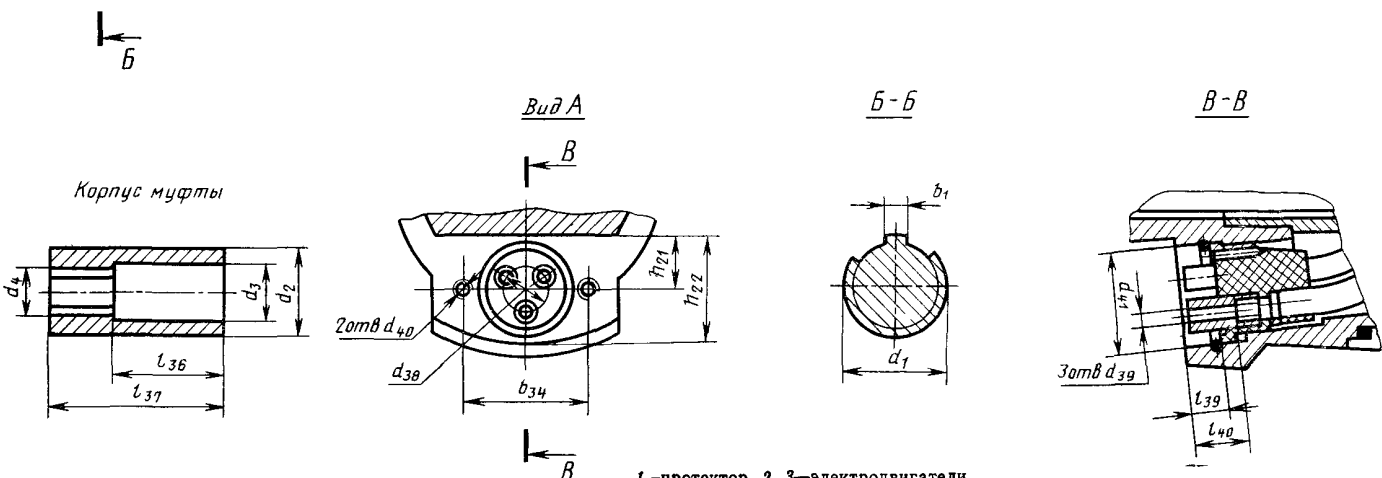
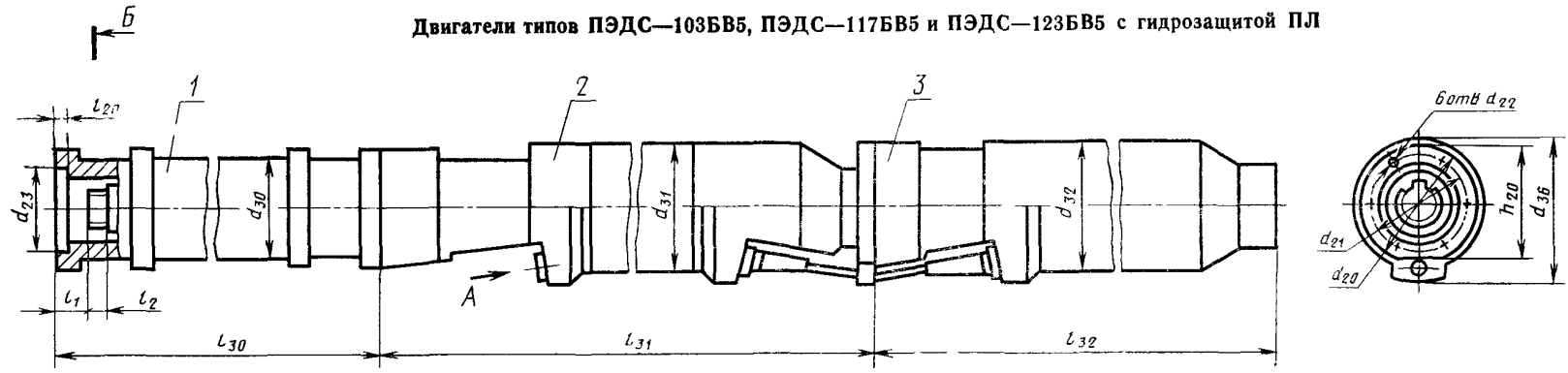
1—протектор, 2—электродвигатель, 3—компенсатор  
Черт 10

Таблица 10

Тип двигателя	Тип гидро- защиты	Габаритные, установочные и присоединительные размеры мм															
		$l_1$	$l_2$	$l_{20}$	$l_{30}$	$l_{31}$	$l_{32}$	$l_{33}$	$l_{34}$	$l_{35}$	$l_{36}$	$l_{37}$	$l_{38}$	$l_{39}$	$l_{40}$	$d_1$	$d_2$
ПЭДС63—103БВ5	1Г51	60	35	17	1374	5211	5308	1007	60	94	15	26	D6×21×25db×5d8	34	28	D6×21×25H9×5E9	
ПЭДС90—103БВ5						5891	5988										
ПЭДС90—117БВ5						5000	5097										
ПЭДС125—117БВ5						6900	6997										
ПЭДС180—123БВ5	1Г62	30	50	17	1435	7515	7612	1012	70	120	15	26	D6×28×34db×7d8	45	36	D6×28×34H9×7E9	
ПЭДС250—123БВ5						8850	8947										

Тип двигателя	Габаритные, установочные и присоединительные размеры, мм																		Масса, кг, не более
	$d_{20}$	$d_{21}$	$d_{22}$	$d_{23}$	$d_{30}$	$d_{31}$	$d_{32}$	$d_{33}$	$d_{36}$	$d_{38}$	$d_{39}$	$d_{40}$	$d_{41}$	$b_1$	$b_{34}$	$h_{20}$	$h_{21}$	$h_{22}$	
ПЭДС63—103БВ5						103	103		116										671
ПЭДС90—103БВ5	103	83	11	65	92	103	103	103	116	15	6	M10	38	5	60	96,5	21,5	45	757
ПЭДС90—117БВ5																			771
ПЭДС125—117БВ5																			1073
ПЭДС180—123БВ5	123	100	82	114	123	123	123	123	134					7	118,5				1354
ПЭДС250—123БВ5																			1576

Двигатели типов ПЭДС—103БВ5, ПЭДС—117БВ5 и ПЭДС—123БВ5 с гидрозашитой ПЛ



1—протектор, 2, 3—электродвигатели  
Черт. 11

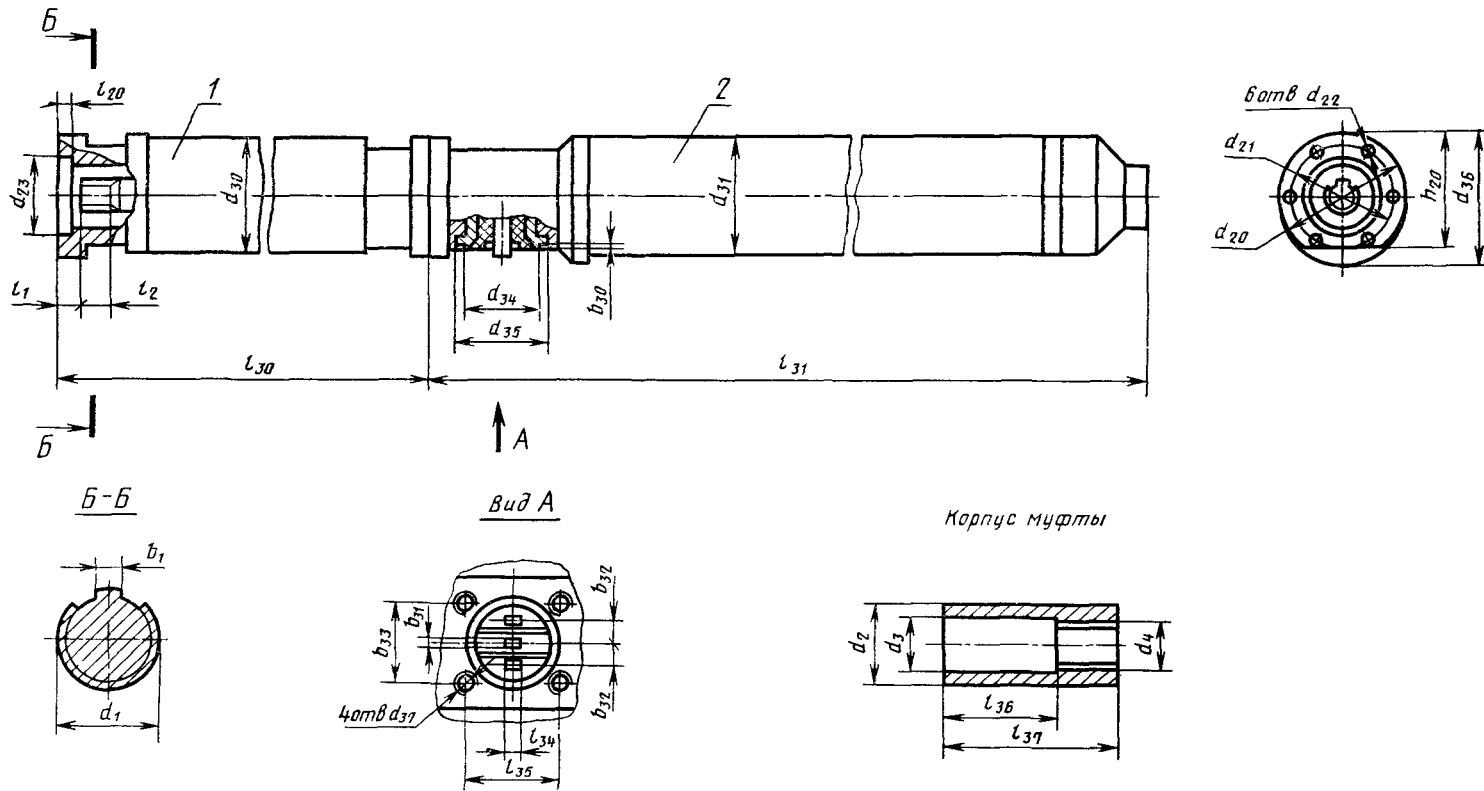
Таблица 11

Тип двигателя	Тип гидро- защиты	Габаритные, установочные и присоединительные размеры, мм													
		$l_1$	$l_2$	$l_{20}$	$l_{30}$	$l_{31}$	$l_{32}$	$l_{36}$	$l_{37}$	$l_{39}$	$l_{40}$	$d_1$	$d_2$	$d_3$	$d_4$
ПЭДС63—103БВ5	ПЛ103	60	35	17	1570	5211	5311	60	94	15	26	$D6 \times 21 \times 25d8 \times 5d8$	35	25	$D6 \times 21 \times 25H9 \times 5E9$
ПЭДС90—103БВ5						5891	5991								
ПЭДС90—117БВ5						5000	5100								
ПЭДС125—117БВ5						6900	7000								
ПЭДС180—123БВ5	ПЛ123	30	50	1615	7515	7615	70	120				$D6 \times 28 \times 34d8 \times 7d8$	45	36	$D6 \times 28 \times 34H9 \times 7E9$
ПЭДС250—123БВ5					8850	8950									

Продолжение табл. 11

Тип двигателя	Габаритные, установочные и присоединительные размеры, мм															Масса кг, не более	
	$d_{30}$	$d_{21}$	$d_{22}$	$d_{23}$	$d_{30}$	$d_{31}$	$d_{32}$	$d_{33}$	$d_{34}$	$d_{35}$	$d_{40}$	$d_{41}$	$b_1$	$b_{31}$	$h_{20}$		$h_{21}$
ПЭДС63—103БВ5	103	83	11	65	92	103	103	116,0	15	6	M10	38	5	60	21,5	45	654
ПЭДС90—103БВ5																	740
ПЭДС90—117БВ5																	763
ПЭДС125—117БВ5																	1065
ПЭДС180—123БВ5	123	100		82	114	123	123	134,0					7	118,5			1342
ПЭДС250—123БВ5							1564										

Двигатели исполнения ПЭД117БВ5 с гидрозащитой ПЛ103



1—протектор; 2—электродвигатель  
Черт. 12

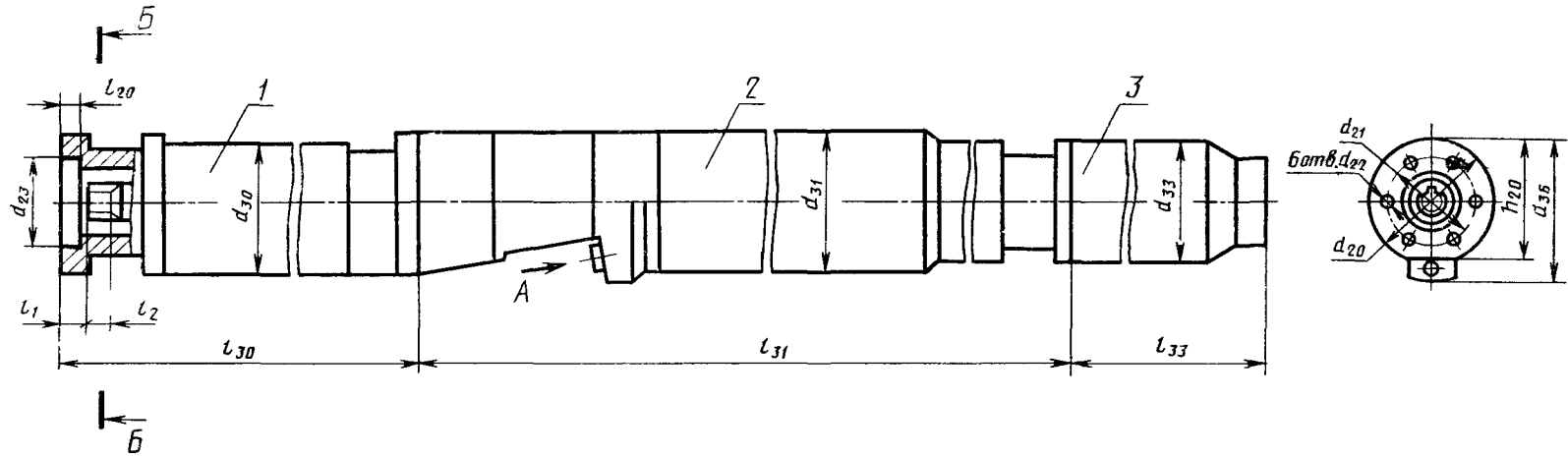
Таблица 12

Тип двигателя	Тип гидрозащиты	Габаритные, установочные и присоединительные размеры, мм												
		$l_1$	$l_2$	$l_{20}$	$l_{30}$	$l_{31}$	$l_{34}$	$l_{35}$	$l_{36}$	$l_{37}$	$d_1$	$d_2$	$d_3$	$d_4$
ПЭД45—117БВ5	ПЛ103	60	35	17	1570	5188	14	60	60	94	D6×21×25d8×5d10	34	28	D6×21×25H9×5E9
ПЭД63—117БВ5						7088								

Продолжение табл. 13

Тип двигателя	Габаритные, установочные и присоединительные размеры, мм																Масса, кг, не более
	$d_{20}$	$d_{21}$	$d_{22}$	$d_{23}$	$d_{30}$	$d_{31}$	$d_{34}$	$d_{35}$	$d_{36}$	$d_{37}$	$b_1$	$b_{30}$	$b_{31}$	$b_{32}$	$b_{33}$	$h_{20}$	
ПЭД45—117БВ5	103	83	11	65	92	117	52	57	121,5	M10	5	5,5	3	14	52	96,5	413
ПЭД63—117БВ5																	563

Двигатели исполнения ПЭД123БВ5 с гидрозашитой 1Г62

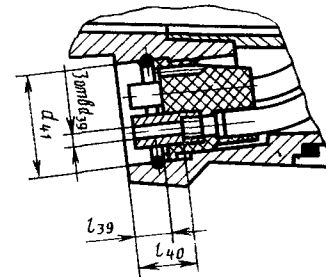
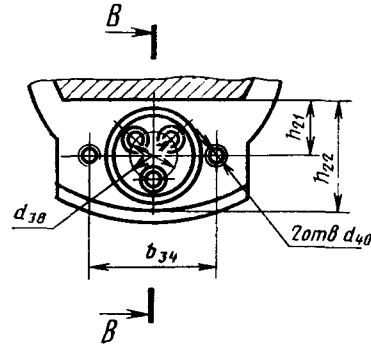
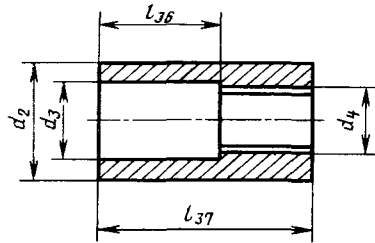
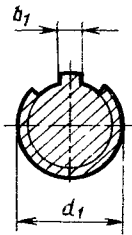


Б-Б

Корпус муфты

Вид А

В-В



1—протектор, 2—электродвигатель, 3—компенсатор

Черт. 13

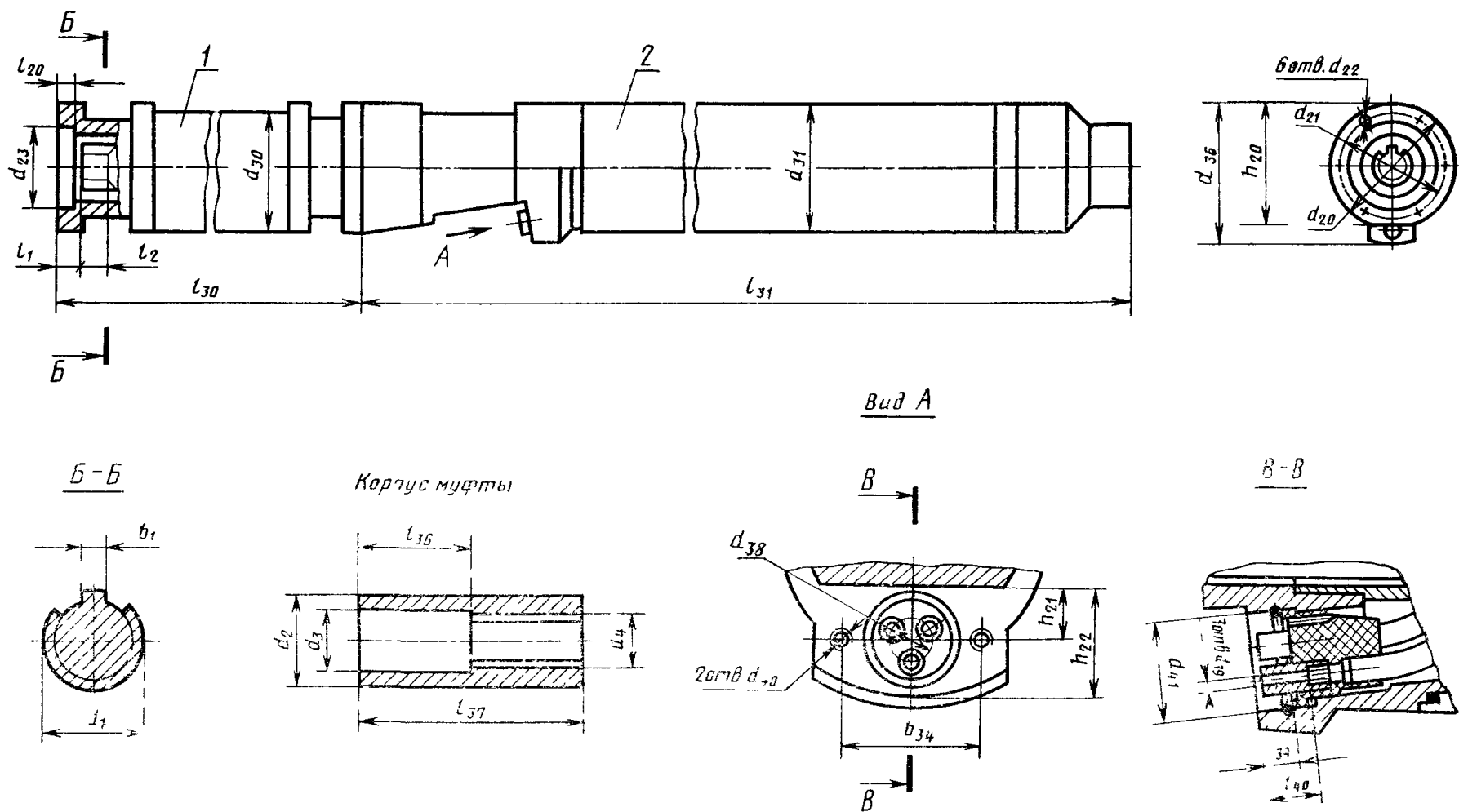
Таблица 13

Тип двигателя	Тип гидрозащиты	Габаритные, установочные и присоединительные размеры, мм														
		$l_1$	$l_2$	$l_{20}$	$l_{30}$	$l_{31}$	$l_{33}$	$l_{36}$	$l_{37}$	$l_{39}$	$l_{40}$	$d_1$	$d$	$d_3$	$d_4$	$d_{20}$
ПЭД63—123БВ5	1Г62	30	50	17	1435	5832	1012	70	120	15 5*	26 37*	D6×28×34d8×7d10	45	36	D6×28×34H9—7E9	123
ПЭД90—123БВ5						7612										
ПЭД125—123БВ5						8947										

Тип двигателя	Габаритные, установочные и присоединительные размеры, мм															Масса, кг, не более
	$d_{21}$	$d_{22}$	$d_{23}$	$d_{80}$	$d_{31}$	$d_{33}$	$d_{36}$	$d_{37}$	$d_{10}$	$d_{11}$	$b_1$	$b_{01}$	$h_{20}$	$h_{21}$	$h_{22}$	
ПЭД63—123БВ5	100	11	82	114	123	123	134	6	M10	38 40*	7	60	118,5	21 21,5*	45 51,5*	557
ПЭД90—123БВ5																710
ПЭД125—123БВ5																820

\* Разрешается выпуск двигателей до 01.01.1986 г.

Двигатели исполнения ПЭД123БВ5 с гидрозашитой ПЛ123



1—протектор; 2—электродвигатель

Черт. 14

Таблица 14

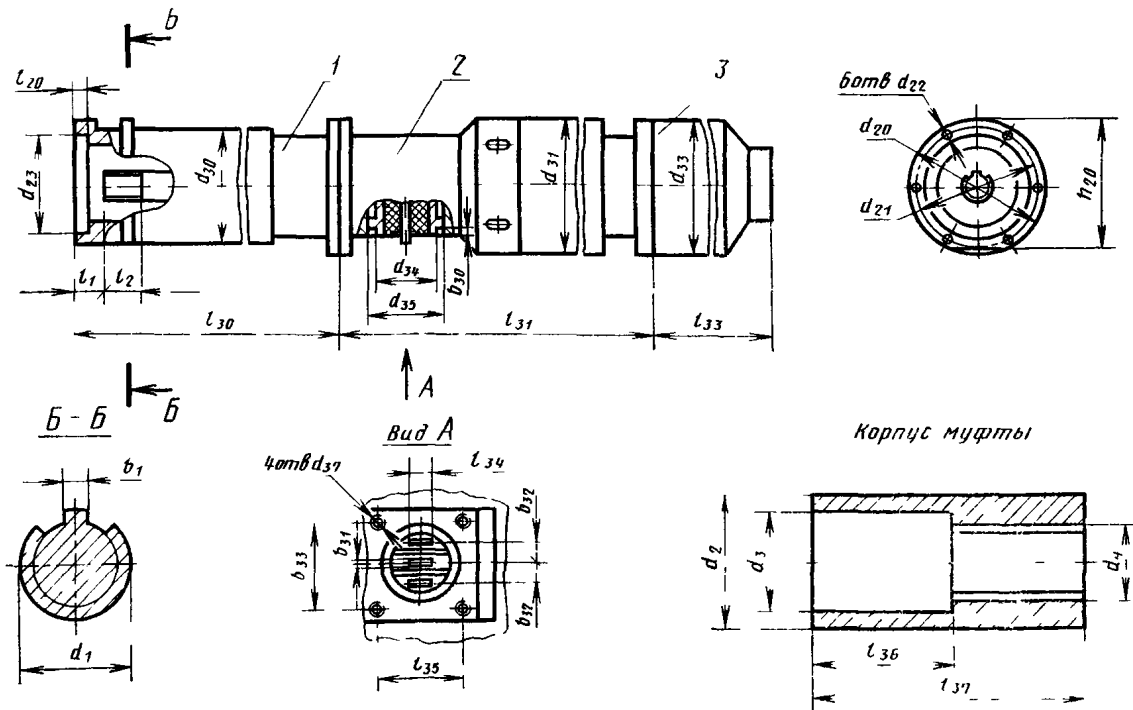
Тип двигателя	Тип гидрозащиты	Габаритные, установочные и присоединительные размеры, мм																
		$l_1$	$l_2$	$l_{20}$	$l_{30}$	$l_{31}$	$l_{36}$	$l_{37}$	$l_{38}$	$l_{40}$	$d_1$	$d_2$	$d_3$	$d_4$	$d_{20}$			
ПЭД63—123БВ5	ПЛ123	30	50	17	1615	5835	70	120	15	26	$D6 \times 28 \times 34$	$d8 \times 7d10$	45	36	$D6 \times 28 \times 34$	$H9 \times 7E9$	123	
ПЭД90—123БВ5						7615												37*
ПЭД125—123БВ5						8950												

Продолжение табл. 14

Тип двигателя	Габаритные, установочные и присоединительные размеры, мм															Масса кг, не более					
	$d_{21}$	$d_{22}$	$d_{23}$	$d_{30}$	$d_{31}$	$d_{36}$	$d_{33}$	$d_{38}$	$d_{40}$	$d_{11}$	$b_1$	$b_{31}$	$h_{20}$	$h_{31}$	$h_{32}$						
ПЭД63—123БВ5	100	11	82	114	123	134	15	16,5*	6	M10	38	40*	7	60	68*	118,5	21	21,5*	45	51,5*	553
ПЭД90—123БВ5																					708
ПЭД125—123БВ5																					818

\* Разрешается выпуск двигателей до 01.01 1986 г.

Двигатели исполнений ПЭД117КВ5, ПЭД117ЛВ5, ПЭД130КВ5, ПЭД130ЛВ5 с гидрозащитами 1Г51 и 1Г62



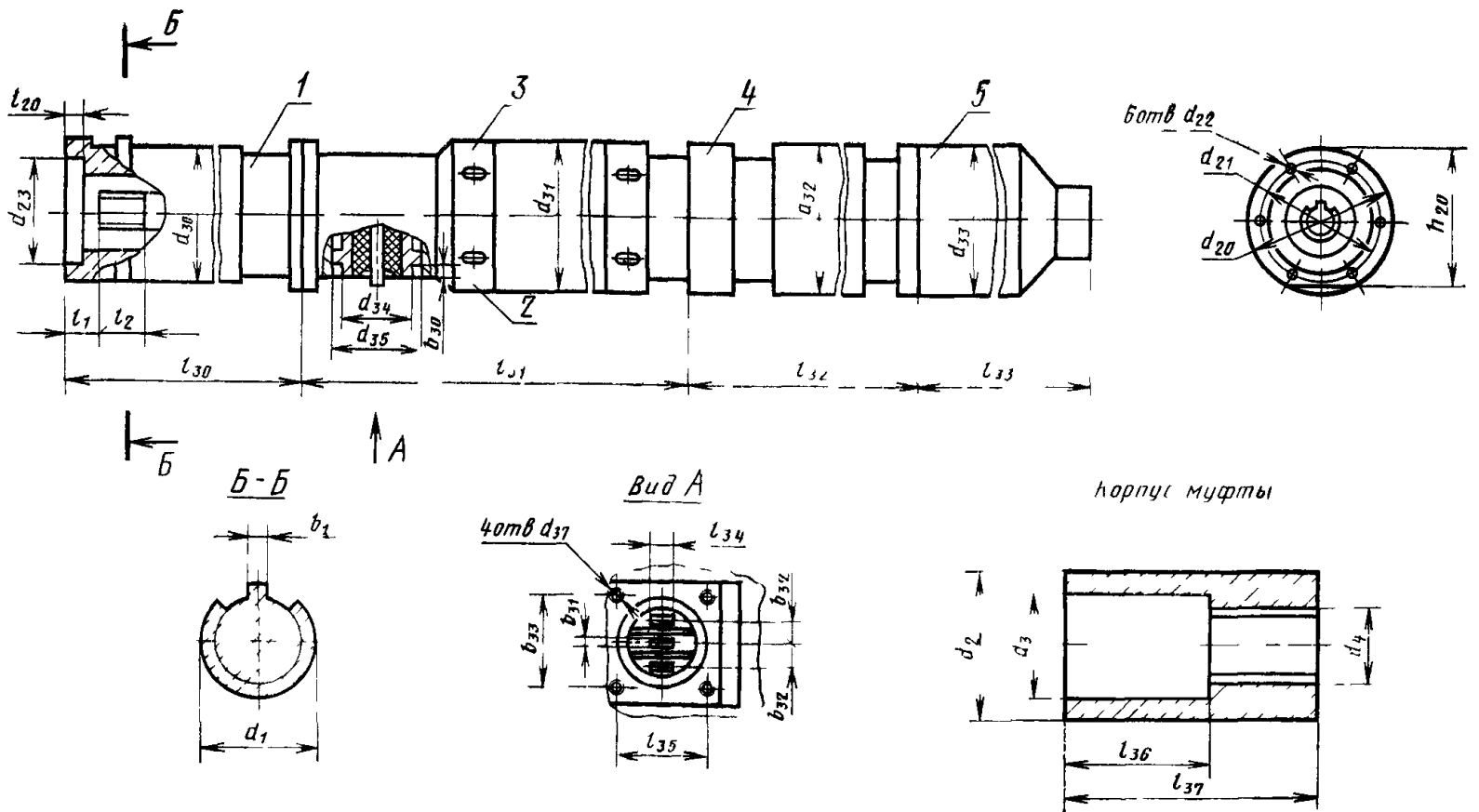
1—протектор, 2—электродвигатель, 3—компенсатор

Черт. 15





Двигатели типов ПЭДС90—117КВ5, ПЭДС90—117ЛВ5 с гидрозашитой 1Г51



1—проектор 2—электродвигатель 3—верхняя секция; 4—нижняя секция, 5—компенсатор

Черт. 15

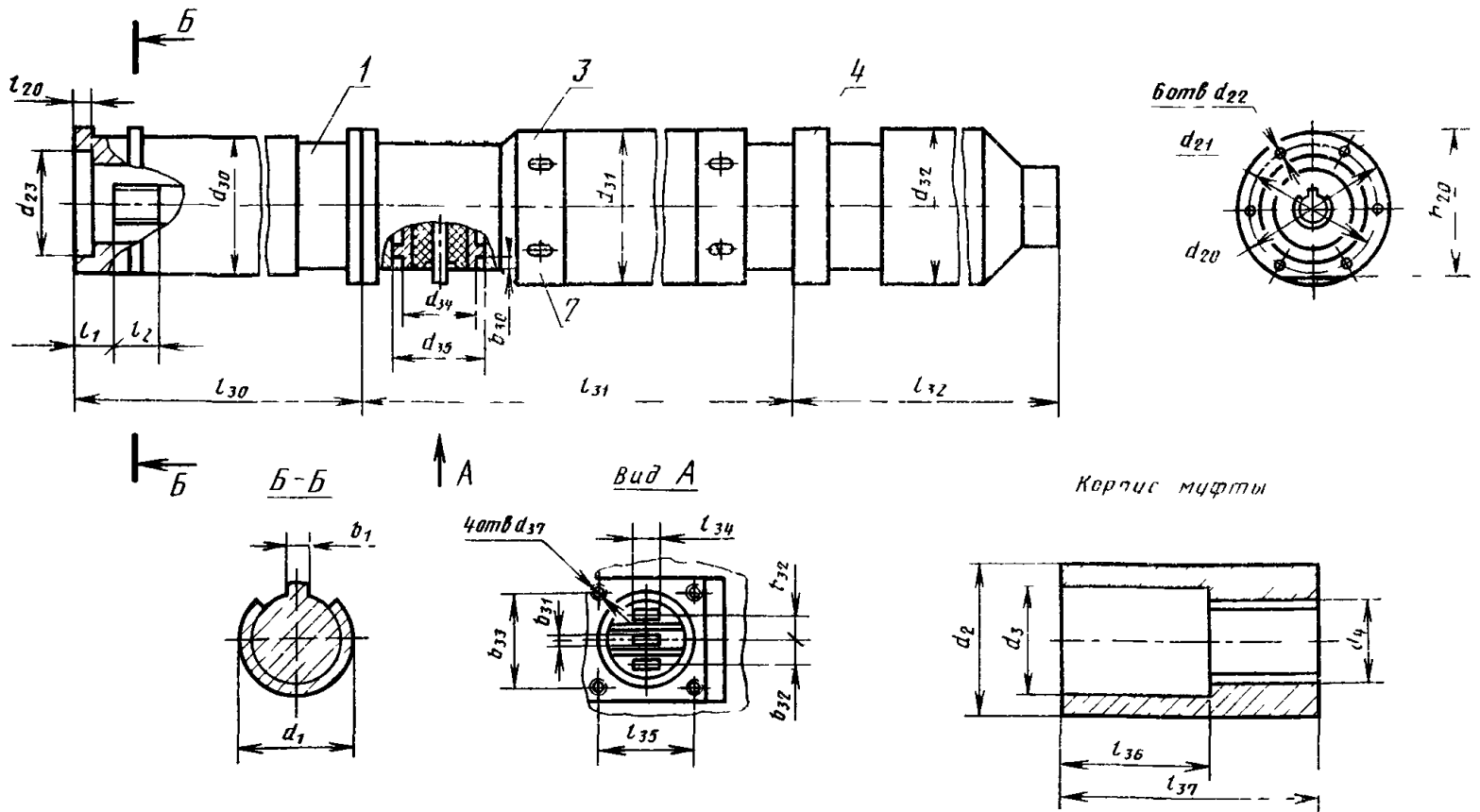
Таблица 16

Тип двигателя	Тип гидро-защиты	Габаритные, установочные и присоединительные размеры, мм																	
		$l_1$	$l_2$	$l_{20}$	$l_{30}$	$l_{31}$	$l_{32}$	$l_{33}$	$l_{34}$	$l_{35}$	$l_{36}$	$l_{37}$	$d_1$	$d_2$	$d_3$	$d_4$			
ПЭДС90—117КВ5 ПЭДС90—117ЛВ5	1Г51	60	35	17	1374	4875	5960	1007	14	60	60	94	$D6 \times 21 \times 25$	$d8 \times 5$	$d10$	34	28	$D6 \times 21 \times 25$	$9 \times 5E9$

Продолжение табл 16

Тип двигателя	Габаритные, установочные и присоединительные размеры, мм																	Масса, кг, не более
	$d_{20}$	$d_{21}$	$d_{22}$	$d_{23}$	$d_{30}$	$d_{31}$	$d_{32}$	$d_{33}$	$d_{34}$	$d_{35}$	$d_{37}$	$b_1$	$b_{30}$	$b_{31}$	$b_{32}$	$b_{33}$	$h_{20}$	
ПЭДС90—117КВ5 ПЭДС90—117ЛВ5	103	83	11	65	92	117	117	103	50	57	M10	5	8	3	14	52	96,5	760

Двигатели исполнений ПЭДС117КВ5, ПЭДС117ЛВ5 с гидрозащитами 1Г53



1—прожектор 2—электродвигатель; 3—верхняя секция; 4—нижняя секция

Черт. 17

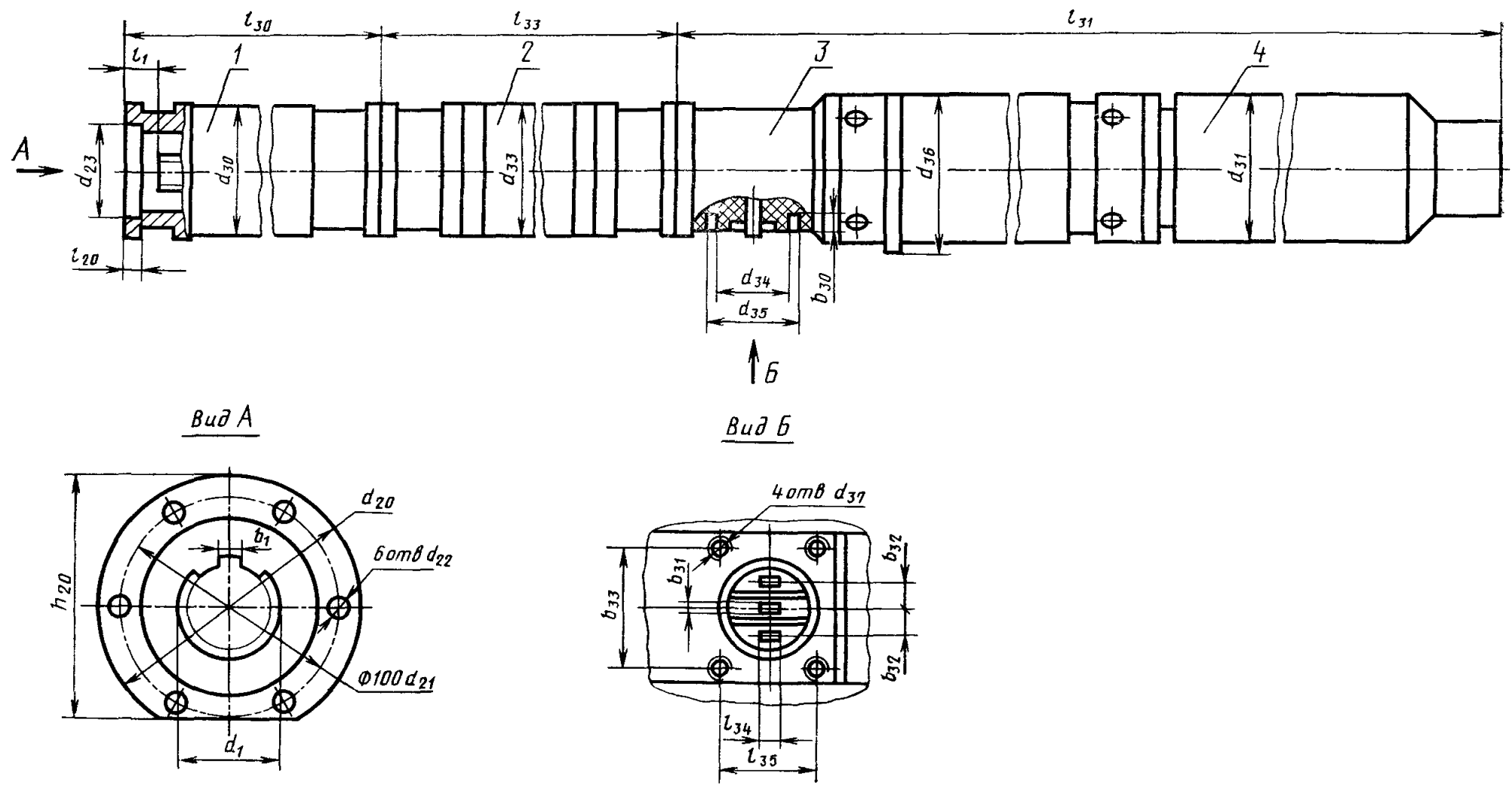
Таблица 17

Тип двигателя	Тип гид-розащиты	Габаритные, установочные и присоединительные размеры, мм														
		$l_1$	$l_2$	$l_{20}$	$l_{30}$	$l_{31}$	$l_{32}$	$l_{34}$	$l_{35}$	$l_{36}$	$l_{37}$	$d_1$	$d_2$	$d_3$	$d_4$	
ПЭДС90—117КВ5, ПЭДС90—117ЛВ5	1Г53	60	35	17	2070	4875	5010	14	60	60	94	$D6 \times 21 \times 25 d8 \times 5 d10$		34	28	$D6 \times 21 \times 25 H9 \times 5 E9$
ПЭДС125—117КВ5, ПЭДС125—117ЛВ5		6775	6958													

Продолжение табл. 17

Тип двигателя	Габаритные, установочные и присоединительные размеры, мм																Масса, кг, не более
	$d_{20}$	$d_{21}$	$d_{22}$	$d_{23}$	$d_{30}$	$d_{31}$	$d_{32}$	$d_{33}$	$d_{35}$	$d_{37}$	$b_1$	$b_{20}$	$b_{31}$	$b_{32}$	$b_{33}$	$h_{20}$	
ПЭДС90—117КВ5, ПЭДС90—117ЛВ5	103	83	11	65	92	117	117	50	57	M10	5	8	3	14	52	96,5	760
ПЭДС125—117КВ5, ПЭДС125—117ЛВ5																	1090

Двигатели исполнений ПЭДС130КВ5 и ПЭДС130ЛВ5 с гидрозашитой ЗГ62



1—прожектор; 2—компенсатор; 3—верхняя секция; 4—нижняя секция

Черт. 18

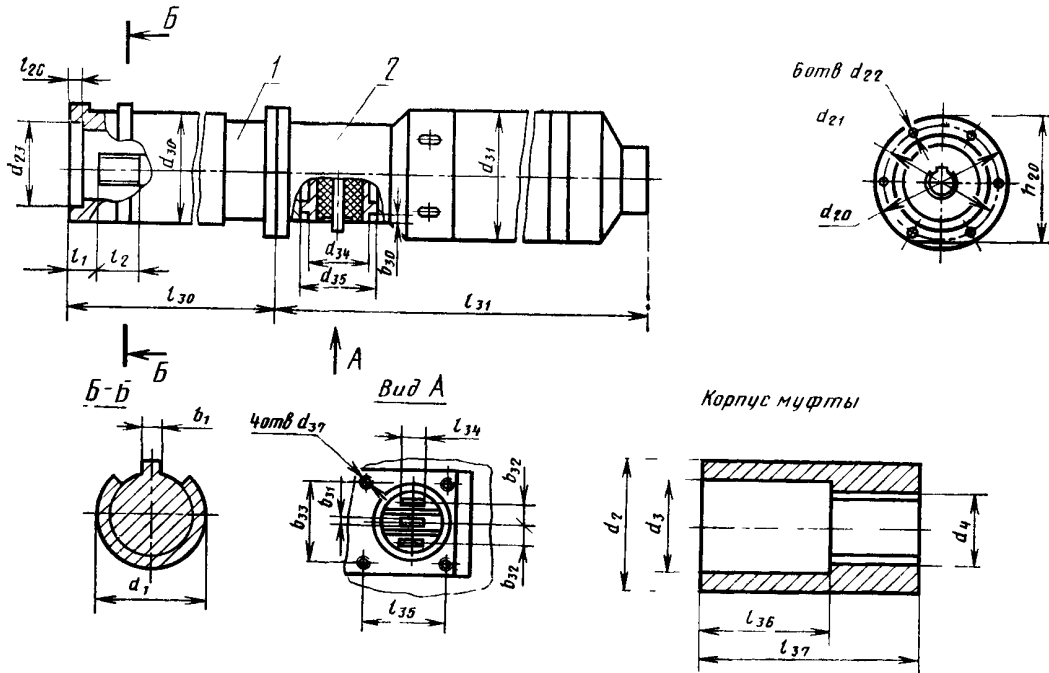
Таблица 18

Тип двигателя	Тип гид-розашиты	Габаритные, установочные и присоединительные размеры, мм													
		$l_1$	$l_{20}$	$l_{30}$	$l_{31}$	$l_{33}$	$l_{31}$	$l_{35}$	$l_{36}$	$l_{37}$	$d_1$	$d_2$	$d_3$	$d_4$	$d_{20}$
ПЭДС180—130КВ5, ПЭДС180—130ЛВ5	3Г62	20	17	1435	11851	2210	14	60	70	120	$D6 \times 28 \times 34 d8 \times 7 d10$	45	36	$D6 \times 28 \times 34 H9 \times 7 E9$	123
ПЭДС250—130КВ5, ПЭДС250—130ЛВ5					14821										

Продолжение табл. 18

Тип двигателя	Габаритные, установочные и присоединительные размеры, мм														Масса, кг, не более	
	$d_{21}$	$d_{22}$	$d_{23}$	$d_{30}$	$d_{31}$	$d_{33}$	$d_{34}$	$d_{35}$	$d_{35}$	$d_{37}$	$b_1$	$b_{30}$	$b_{31}$	$b_{32}$		$b_{33}$
ПЭДС180—130КВ5, ПЭДС180—130ЛВ5	100	11	82	114	130	123	52	57	140	M10	7	8	3	14	52	118,5
ПЭДС250—130КВ5, ПЭДС250—130ЛВ5																1410

Двигатели исполнений ПЭД117КВ5, ПЭД117ЛВ5, ПЭД130КВ5, ПЭД130ЛВ5, с гидрозашитами 1Г53, 1Г63



1—протектор, 2—электродвигатель

Черт. 19

Таблица 19

Тип двигателя	Тип гид-розашиты	Габаритные, установочные и присоединительные размеры, мм													
		$l_1$	$l_2$	$l_{20}$	$l_{30}$	$l_{31}$	$l_{31}$	$l_{35}$	$l_{30}$	$l_{37}$	$d_1$	$d_2$	$d_3$	$d_4$	
ПЭД16—117КВ5, ПЭД 16—117ЛВ5	1Г53					2430					$D6 \times 21 \times 25 d8 \times 5 d10$	34	28	$D6 \times 21 \times 25 H9 \times 5 E8$	
ПЭД22—117КВ5, ПЭД22—117ЛВ5						3200									
ПЭД32—117КВ5, ПЭД32—117ЛВ5		60	35	17	2070	14	60	60	91						
ПЭД45—117КВ5, ПЭД45—117ЛВ5						5080									
ПЭД63—117КВ5, ПЭД63—117ЛВ5						6980									

Продолжение табл. 19

Тип двигателя	Габаритные, установочные и присоединительные размеры, мм															Масса, кг, не более
	$d_{20}$	$d_{21}$	$d_{22}$	$d_{23}$	$d_{30}$	$d_{31}$	$d_{34}$	$d_{35}$	$d_{37}$	$b_1$	$b_{30}$	$b_{31}$	$b_{32}$	$b_{33}$	$h_{20}$	
ПЭД16—117КВ5, ПЭД16—117ЛВ5	103	83	11	65	92	117	50	57	M10	5	8	3	14	52	96,5	220
ПЭД22—117КВ5, ПЭД22—117ЛВ5																270
ПЭД32—117КВ5, ПЭД32—117ЛВ5																330
ПЭД45—117КВ5, ПЭД45—117ЛВ5																420
ПЭД63—117КВ5, ПЭД63—117ЛВ5																560

Таблица 23

Тип двигателя	Тип гид. розашты	Габаритные, установочные и присоединительные размеры, мм												$d_2$	$d_3$
		$l_1$	$l_2$	$l_{20}$	$l_{30}$	$l_{31}$	$l_{31}$	$l_{35}$	$l_{30}$	$l_{37}$	$d_1$				
ПЭД45—130КВ5, ПЭД45—130ЛВ5	2Г63	30	50	17	2035	3425	14	60	70	120	D6×28×34d8×7d10			45	36
ПЭД63—130КВ5, ПЭД63—130ЛВ5						4415									
ПЭД90—130КВ5, ПЭД90—130ЛВ5						5905									
ПЭД125—130КВ5, ПЭД125—130ЛВ5						7435									

Продолжение табл. 20

Тип двигателя	Габаритные, установочные и присоединительные размеры, мм															Масса, кг, не более	
	$d_1$	$d_{20}$	$d_{21}$	$d_{22}$	$d_{23}$	$d_{30}$	$d_{31}$	$d_{31}$	$d_{35}$	$d_{37}$	$b_1$	$b_{30}$	$b_{31}$	$b_{32}$	$b_{33}$		$h_{20}$
ПЭД45—130КВ5, ПЭД45—130ЛВ5	D6×28×34H9×7E9	123	100	11	82	114	130	50	57	M10	7	8	3	14	52	118,5	370
ПЭД63—130КВ5, ПЭД63—130ЛВ5																	460
ПЭД90—130КВ5, ПЭД90—130ЛВ5																	600
ПЭД125—130КВ5, ПЭД125—130ЛВ5																	740

## ТИПЫ КОМПЛЕКТНЫХ УСТРОЙСТВ ДЛЯ ПОГРУЖНЫХ ЭЛЕКТРОДВИГАТЕЛЕЙ

Тип управляемого двигателя	Тип комплектного устройства	Условия эксплуатации комплектных устройств
ПЭД16—103БВ5 ПЭД22—103БВ5 ПЭД22—103ДВ5 ПЭД32—103ДВ5 ПЭД32—103БВ5 ПЭД45—103ДВ5 ПЭД45—103БВ5 ПЭДС63—103БВ5 ПЭДС90—103БВ5 ПЭД45—117ДВ5 ПЭДБ45—117ДВ5 ПЭД45—117БВ5 ПЭД63—117ДВ5 ПЭД63—117БВ5 ПЭДС90—117ДВ5	ШГС5803—49А2У1* ШГС5805—49А3У1	Районы с умеренным климатом
ПЭДС90—117БВ5 ПЭД63—123БВ5 ПЭД90—123БВ5 ПЭД16—117КВ5 ПЭД16—117ЛВ5 ПЭД22—117КВ5 ПЭД22—117ЛВ5 ПЭД32—117КВ5 ПЭД32—117ЛВ5 ПЭД45—117КВ5 ПЭД45—117ЛВ5 ПЭД63—117КВ5 ПЭД63—117ЛВ5 ПЭДС90—117КВ5 ПЭДС90—117ЛВ5 ПЭД45—130КВ5 ПЭД45—130ЛВ5 ПЭД63—130КВ5 ПЭД63—130ЛВ5 ПЭД90—130КВ5 ПЭД90—130ЛВ5	ШГС5803—49Б2ХЛ2* ШГС5803—49Б2ХЛ3.1* ШГС5805—49Б3ХЛ3.1	Районы с холодным климатом (для встраивания в КТППН ..ХЛ1)
ПЭДС125—117БВ5 ПЭДС125—117КВ5	КУПНА83—29А2У1	Районы с умеренным климатом
ПЭДС125—117ЛВ5 ПЭД125—123БВ5 ПЭД125—130КВ5 ПЭД125—130ЛВ5 ПЭДС180—130КВ5 ПЭДС180—130ЛВ5	КУПНА700—79А1ХЛ1 с первичным напряжением силовой цепи 6000 В, КУПНА700—79Б1ХЛ1 с первичным напряжением силовой цепи 10000 В	Районы с холодным климатом
ПЭДС180—123БВ5 ПЭДС250—123БВ5	КУПНА83—39А2У1	Районы с умеренным климатом
ПЭДС250—130КВ5 ПЭДС250—30ЛВ5	КУПНА700—79А2ХЛ1 с первичным напряжением силовой цепи 6000 В, КУПНА700—79Б2ХЛ1 с первичным напряжением силовой цепи 10000 В	Районы с холодным климатом

\* Указанные комплектные устройства применяют до 01.01.86.

(Измененная редакция, Изм. № 3).

**ПЕРЕЧЕНЬ ОБОРУДОВАНИЯ И ПАРАМЕТРОВ, КОНТРОЛИРУЕМЫХ  
ПРИ ИСПЫТАНИЯХ НА НАДЕЖНОСТЬ**

Параметр	Стадия эксплуатации
Типоразмер насоса	Подбор оборудования к скважине
Тип станции управления	То же
Тип трансформатора	»
Марка кабеля	»
Глубина подвески, м	»
Глубина перфорации, м	»
Угол наклона скважины в месте подвески насоса, град	»
Внутренний диаметр колонны обсадных труб в месте подвески, мм	»
Температура пластовой жидкости, °С	»
Обводненность жидкости, %	»
Содержание механических примесей, г/м <sup>3</sup>	»
Содержание серы, г/м <sup>3</sup>	»
Газовый фактор, м <sup>3</sup> /м <sup>3</sup>	»
Содержание сероводорода, м <sup>3</sup> /м <sup>3</sup>	»
Сопrotивление изоляции электродвигателя, МОм	»
Сопrotивление изоляции кабельной линии (всех фаз и между фазами), МОм	»
Сопrotивление изоляции системы «Кабельная линия — электродвигатель», МОм	Монтаж погружного агрегата
Напряжение при пробном пуске, В	То же
Ток при пробном пуске, А	»
Сопrotивление изоляции отпускаемой системы (через каждые 20 труб), МОм	Монтаж установки
Сопrotивление изоляции системы после спуска, МОм	То же
Напряжение, В	Пуск установки в работу
Ток, А	То же
Давление на устье скважины, Па	»
Подача, м <sup>3</sup> /сут	Вывод установки в режим
Производительность насоса, м <sup>3</sup> /сут	То же
Динамический уровень, м	»
Напряжение, В	Вывод установки в режим
Ток, А	То же
Параметры настройки аппаратов защиты станции управления	»
Номер отпайки трансформатора	»
Производительность насоса, м <sup>3</sup> /сут	Работа
Обводненность, %	То же
Напряжение, В	»
Номер отпайки трансформатора	»
Ток, А	»
Сопrotивление изоляции кабельной линии (во всех фазах и между фазами), МОм	Демонтаж установки
Сопrotивление изоляции электродвигателя, МОм	То же
Сопrotивление изоляции станции управления, МОм	»
Сопrotивление изоляции трансформатора, МОм	»

Приложение 4. (Исключено, Изм. № 3).



**Изменение № 4 ГОСТ 18058—80 Двигатели трехфазные асинхронные короткозамкнутые погружные серии ПЭД. Технические условия****Утверждено и введено в действие Постановлением Государственного комитета СССР по стандартам от 27.01.87 № 120****Дата введения 01.07.87**

Пункт 2.5. Заменить слова: «по ГОСТ 982—80, ГОСТ 10121—76» на «марки ТК<sub>п</sub>».

Пункт 2.20. Первый абзац дополнить словами: «группы 7 по ГОСТ 24682—81».

Пункт 2.24. Таблицу 5 дополнить показателем, типом и нормой:

Наименование показателя	Тип двигателя	Норма
Установленная безотказная наработка, ч	Все типы	4500

(Продолжение см. с. 158)

Пункт 5.3. Таблицу 6 дополнить примечанием:

«Примечание. Проверки по пп. 4, 5, 26 в соответствии с техническими требованиями пп. 2.13, 2.15 производить до сборки электродвигателя и гидрозащиты».

Раздел 5 дополнить пунктами —5.11, 5.12: «5.11. Испытания на климатические и механические воздействия не проводят. Соответствие двигателей требованиям к этим воздействиям должно обеспечиваться их конструкцией.

5.12. Испытания двигателей на стойкость к воздействию пластовой жидкости по ГОСТ 24683—81 не проводят. Стойкость двигателей гарантируется применением материалов и покрытий оболочки и уплотнений».

Пункт 6.8 дополнить абзацем: «При приемо-сдаточных испытаниях ток и потери короткого замыкания следует определять при напряжениях, равных 30—50 % номинального значения».

Приложение 1. Таблица 1. Графа  $I_{30}$ . Заменить размер: 1374 на 657; графа «Масса, кг, не более». Заменить значения: 248 на 235, 288 на 275, 371 на 355, 411 на 395.

(ИУС № 4 1987 г.)

**Изменение № 5 ГОСТ 18058—80 Двигатели трехфазные асинхронные короткозамкнутые погружные серии ПЭД. Технические условия**

**Утверждено и введено в действие Постановлением Государственного комитета СССР по стандартам от 09.06.87 № 1924**

**Дата введения 01.01.88**

Пункт 5.1 после ГОСТ 183—74 дополнить ссылкой: ГОСТ 26964—86.

Пункт 5.2 дополнить абзацем (после первого): «предъявительские»

Пункт 5.3 (кроме табл. 6) изложить в новой редакции «5.3. Предъявительским испытаниям должны подвергаться каждый электродвигатель и гидрозащита по программе и в последовательности, указанных в табл. 6.

Прямо-сдаточным испытаниям должны подвергаться электродвигатель и гидрозащита по программе, указанной в табл. 6, за исключением пп. 6, 11, 12, 17, 19.

Результаты предъявительских испытаний электродвигателей и гидрозащит должны быть оформлены протоколом и внесены в соответствующие паспорта»;

*(Продолжение см. с. 202)*

(Продолжение изменения к ГОСТ 18058—80)

таблица 6. Заменить ссылки: ГОСТ 11828—75 на ГОСТ 11828—83, ГОСТ 25000—81 на ГОСТ 11828—86, ГОСТ 7217—79 на ГОСТ 7217—87;

таблицу 6 дополнить примечанием «Примечание. Проверку диафрагм протектора в сборе, компенсатора, гидрозащиты 1Г, ниппеля и головки в сборе гидрозащиты ПЛ (п. 27) следует производить до сборки гидрозащиты».

Пункт 5.4. Таблица 7. Заменить слова «приемо-сдаточных» на «предъявительских».

Пункт 5.5 исключить.

Пункт 5.7 изложить в новой редакции: «5.7 Предъявительские и приемо-сдаточные испытания секционированных электродвигателей допускается проводить отдельно на каждой секции. При периодических и типовых испытаниях определение тока и потерь короткого замыкания начального пускового, максимального и минимального вращающих моментов следует проводить на верхней секции, с последующим пересчетом этих параметров для электродвигателя в сборе».

Пункт 5.8 дополнить абзацем: «Деформация и скручивание шлицевого конца вала электродвигателя в процессе периодических и типовых испытаний не является браковочным признаком. Электродвигатели подлежат отгрузке потребителю после замены вала и проведения испытаний по пп. 9, 15, 21 и 22 табл. 6».

Пункт 6.1. Заменить ссылки: ГОСТ 7217—79 на ГОСТ 7217—87, ГОСТ 11828—75 на ГОСТ 11828—86, исключить ссылку: ГОСТ 25000—81.

Пункт 7.3. Исключить слова: «по ГОСТ 1.9—67».

(ИУС № 9 1987 г.)

**Группа Е61**

**Изменение № 6 ГОСТ 18058—80 Двигатели трехфазные асинхронные короткозамкнутые погружные серии ПЭД. Технические условия**

**Утверждено и введено в действие Постановлением Государственного комитета СССР по стандартам от 16.05.88 № 1337**

**Дата введения 01.10.88**

Пункт 2.24 Таблица 5. Графа «Норма» Заменить значение: 6 на 5,5

Пункт 5.3 Таблица 6 Пункт 11 Заменить значение 4 на 2

*(Продолжение см. с. 190)*

*(Продолжение изменения к ГОСТ 18058—80)*

Приложение 1. Таблицы 15, 16 дополнить примечанием: «Примечание. В технически обоснованных случаях по требованию потребителя до 01.01.89 допускается изменение присоединительных размеров  $l_{20}$ ,  $l_{34}$ ,  $l_{35}$ ,  $d_{22}$ ,  $d_{34}$ ,  $d_{35}$ ,  $b_{30}$ ,  $b_{31}$ ,  $b_{32}$ ,  $b_{33}$ ».

Пункт 5.9 дополнить ссылкой: ГОСТ 26964—86 (после ГОСТ 15001—73).

(ИУС № 8 1988 г.)

Редактор *М. Н. Глушкова*  
Технический редактор *Н. П. Замолодчикова*  
Корректор *В. В. Лобачева*

Сдано в наб. 05.10.86 Подп. к печ. 27.10.86 5,0 усл. п. л. 5,25 усл. кр.-отт. 4 17 уч.-изд. л.  
Тир. 8000 Цена 20 коп.

---

Ордена «Знак Почета» Издательство стандартов, 123840, Москва, ГСП,  
Новопресненский пер., 3.  
Калужская типография стандартов, ул. Московская, 253. Зак. 1587