

## РУКОЯТКИ НЕПОДВИЖНЫЕ

## Конструкция и размеры

Handles fixed.  
Design and sizesГОСТ  
17779-72\*

Постановлением Государственного комитета стандартов Совета Министров СССР от 6 июня 1972 г. № 1138 срок введения установлен

с 01.01. 1974 г.

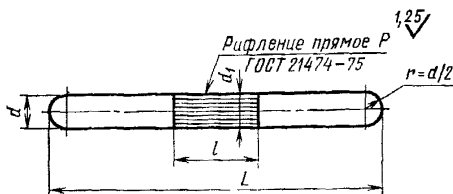
до 01.01. 1990 г.

Проверен в 1980 г. Срок действия ограничен

Несоблюдение стандарта преследуется по закону

1. Настоящий стандарт распространяется на неподвижные рукоятки, предназначенные для станочных приспособлений.

2. Конструкция и размеры рукояток должны соответствовать указанным на чертеже и в таблице.



## Размеры в мм

Обозначения рукояток	Применяе- мость	d (пред откл по h11)	L	d		l	t	Масса, кг ≈
				Номина	Пред откл			
7061-0401		5	50	5		16	0,5	0,007
7061-0402	63		0,009					
7061-0403	80		0,012					
7061-0404	100		0,015					
7061-0405	6		63	6	+0,16 +0,08	18	0,5	0,014
7061-0406			80					0,017
7061-0407			100					0,022
7061-0408			125					0,027
7061-0409	8		80	8		20	0,6	0,030
7061-0410			100					0,038
7061-0411			125					0,049
7061-0412			160					0,062
7061-0413	10		100	10	+0,20 +0,10	25	0,6	0,059
7061-0414			125					0,075
7061-0415			160					0,097
7061-0416			200					0,122
7061-0417	12		125	12		32	0,6	0,107
7061-0418			160					0,139
7061-0419			200					0,174
7061-0420			250					0,219
7061-0421	16		160	16	+0,24 +0,12	40	0,6	0,244
7061-0422			200					0,308

## Размеры в мм

Продолжение

Обозначения рукояток	Применяе- мость	d (пред. откл. по h11)	L	d <sub>1</sub>		l	t	Масса, кг ≈
				Номин	Пред. откл			
7061-0423		16	250	16	+0,24	40	0,6	0,387
7061-0424			320		+0,12			0,496
7061-0425		20	200	20		50		0,477
7061-0426			250					0,600
7061-0427			320					0,770
7061-0428			400					0,970
7061-0429		25	250	25	+0,28	63	0,8	0,930
7061-0430			320		+0,14			1,200
7061-0431			400		25			1,510
7061-0432			500		80			1,890
7061-0433			630					2,400

Примечание. Под размер  $d_1$  отверстие в сопрягаемой детали должно быть изготовлено с предельными отклонениями по Н8.

Пример условного обозначения неподвижной рукоятки размерами  $d=5$  мм,  $L=50$  мм:

Рукоятка 7061-0401 ГОСТ 17779—72

(Измененная редакция, Изм. № 1).

3. Материал — сталь марки 45 по ГОСТ 1050—74. Допускается замена на сталь других марок с механическими свойствами не ниже, чем у стали марки 45.

4. Твердость — HRC 35 . . . 40.

5. Неуказанные предельные отклонения размеров: отверстий— H14, валов — h14, остальных —  $\pm \frac{IT14}{2}$ .

(Измененная редакция, Изм. № 1).

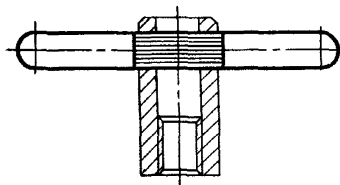
6. Покрытие — Хим.Окс.прм (обозначение покрытия—по ГОСТ 9.073—77). По соглашению с потребителем допускается применение других видов защитных покрытий.

7. Маркировать: наименование и обозначение изделия, обозначение настоящего стандарта и товарный знак предприятия-изготовителя. Маркировку нанести на тару или упаковку для рукояток одного типоразмера.

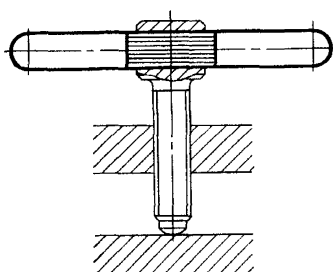
8. Примеры применения неподвижных рукояток указаны в рекомендуемом приложении.

**ПРИМЕРЫ ПРИМЕНЕНИЯ НЕПОДВИЖНЫХ РУКОЯТОК**

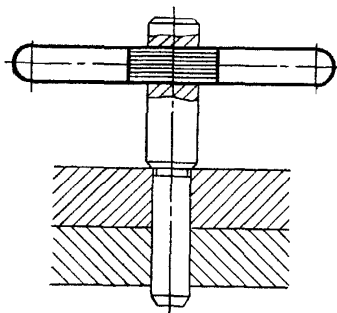
**Пример 1**



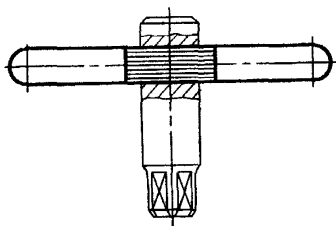
**Пример 2**



**Пример 3**



**Пример 4**



**Изменение № 2 ГОСТ 17779—72 Рукоятки неподвижные. Конструкция и размеры**

Утверждено и введено в действие Постановлением Государственного комитета СССР по стандартам от 16.05.89 № 1228

Дата введения 01.01.90

Наименование стандарта. Исключить слова: «и размеры», «and dimensions».

Пункт 2. Чертеж. Заменить параметр шероховатости:  $Ra\ 1,25$  на  $Ra\ 0,8$ .

Пункт 3. Заменить ссылку: ГОСТ 1050—74 на ГОСТ 1050—88.

*(Продолжение см. с. 110)*

*(Продолжение изменения к ГОСТ 17779—72)*

Пункт 5 изложить в новой редакции: «5. Неуказанные предельные отклонения размеров: H14, h14,  $\pm \frac{t_2}{2}$  ».

(ИУС № 8 1989 г.)