

## ГОСУДАРСТВЕННЫЙ СТАНДАРТ СОЮЗА ССР

**ПРОБКИ РЕЗЬБОВЫЕ СО ВСТАВКАМИ  
С УКОРОЧЕННЫМ ПРОФИЛЕМ РЕЗЬБЫ  
ДИАМЕТРОМ от 1 до 100 мм**

**Конструкция и основные размеры**

Threaded plug-gauges with inserts with incomplete  
form of thread of diameters from 1 to 100 mm.  
Design and basic dimensions

**ГОСТ  
17757—72**

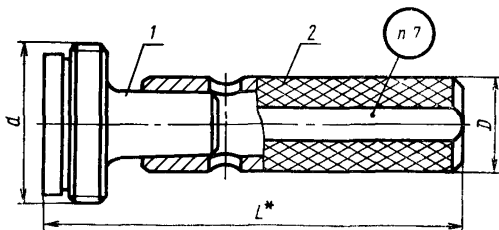
ОКП 39 3141

Дата введения 01.07.73

1. Настоящий стандарт распространяется на пробки резьбовые для контроля метрической резьбы по ГОСТ 16093.

(Измененная редакция, Изм. № 2).

2. Конструкция и основные размеры пробок *HE*, *K-I*, *KPR-HE* должны соответствовать указанным на черт. 1 и в табл. 1.



\* Размер для справок.

Черт. 1

Таблица 1

## Размеры в мм

Обозначение пробок			Применяемость			d	P	L	D	Масса, кг, не более	Дет. 1 Вставка (1 шт.)	Дет. 2. Ручка ГОСТ 14748 (1 шт.)
Калибры	Контрольные калибры		HE	К-И	КПР-HE							
HE	К-И	КПР-HE				Обозначение деталей						
—	8271-0001	8271-1001				1,0	0,25	52	6	0,0117	Обозначение дет. 1 см. табл. 2	8054-0011
—	8271-0002	8271-1002					0,20					
—	8271-0003	8271-1003				1,1	0,25					
—	8271-0004	8271-1004					0,20					
—	8271-0005	8271-1005				1,2	0,25					
—	8271-0006	8271-1006					0,20					
—	8271-0007	8271-1007				1,4	0,30					
—	8271-0008	8271-1008					0,20					
—	8271-0009	8271-1009				1,6	0,35					
—	8271-0010	8271-1010					0,20					
—	8271-0011	8271-1011				1,8	0,35					
—	8271-0012	8271-1012					0,20					
8221-1013	8271-0013	8271-1013				2,0	0,40	53	6	0,0118	Обозначение дет. 1 см. табл. 2	8054-0011
—	8271-0014	8271-1014					0,25					
8221-1015	8271-0015	8271-1015				2,2	0,45					
—	8271-0016	8271-1016					0,25					
8221-1017	8271-0017	8271-1017				2,5	0,45					
—	8271-0018	8271-1018					0,35					
8221-1019	8271-0019	8271-1019				3,0	0,50					
—	8271-0020	8271-1020					0,35					

## Размеры в мм

Обозначение пробок			Применяемость			d	P	L	D	Масса, кг, не более	Дет. 1. Вставка (1 шт.)	Дет. 2. Ручка ГОСТ 14748 (1 шт.)
Калибры	Контрольные калибры		HE	K-I	KPP-HE							
HE	K-I	KPP-HE				Обозначение деталей						
8221-1021	8271-0021	8271-1021				3,5	0,60	54,0	6	0,0120	Обозначение дет. 1 см. табл. 2	8054-0011
—	8271-0022	8271-1022					0,35	53,0				
8221-1023	8271-0023	8271-1023				4,0	0,70	54,5		0,0132		
8221-1024	8271-0024	8271-1024					0,50	53,5				
8221-1025	8271-0025	8271-1025				4,5	0,75	55,0		0,0133		
8221-1026	8271-0026	8271-1026					0,50	53,5				
8221-1027	8271-0027	8271-1027				5,0	0,80	55,0		0,0135		
8221-1028	8271-0028	8271-1028					0,50	53,5				
8221-1029	8271-0029	8271-1029				5,5	0,50	60,5		0,0244		
8221-1030	8271-0030	8271-1030				6,0	1,00	63,5		0,0255		
8221-1031	8271-0031	8271-1031					0,75	63,0				
8221-1032	8271-0032	8271-1032					0,50	60,5				
8221-1033	8271-0033	8271-1033				7,0	1,00	63,5	0,0260			
8221-1034	8271-0034	8271-1034					0,75	63,0				
8221-1035	8271-0035	8271-1035					0,50	60,5				
8221-1036	8271-0036	8271-1036				8,0	1,25	66,0	0,0275			
8221-1037	8271-0037	8271-1037					1,00	64,5				
8221-1038	8271-0038	8271-1038					0,75	63,0				
8221-1039	8271-0039	8271-1039				9,0	0,50	61,5	0,0285			
8221-1040	8271-0040	8271-1040					1,25	66,0				

## Размеры в мм

Обозначение пробок			Применяемость			d	P	L	D	Масса, кг, не более	Дет. 1. Вставка (1 шт.)	Дет. 2. Ручка ГОСТ 14748 (1 шт.)
Калибры	Контрольные калибры		HE-	K-I	KPP-HE							
HE	K-I	KPP-HE				Обозначение деталей						
8221-1041	8271-0041	8271-1041				9,0	1,00	64,5	8	0,0285	Обозначение дет. 1 см. табл. 2	8054-0012
8221-1042	8271-0042	8271-1042					0,75	63,0				
8221-1043	8271-0043	8271-1043					0,50	61,5				
8221-1044	8271-0044	8271-1044				10,0	1,50	67,5	0,310			
8221-1045	8271-0045	8271-1045					1,25	67,0				
8221-1046	8271-0046	8271-1046					1,00	64,5	0,0290			
8221-1047	8271-0047	8271-1047					0,75	63,0				
8221-1048	8271-0048	8271-1048				0,50	61,5	0,035				
8221-1049	8271-0049	8271-1049				11	1,50		76,5			
8221-1050	8271-0050	8271-1050					1,25		73,5			
8221-1051	8271-0051	8271-1051				12	0,75	72,0	0,033			
8221-1052	8271-0052	8271-1052					0,50	70,5				
8221-1053	8271-0053	8271-1053					1,75	78,0	0,037			
8221-1054	8271-0054	8271-1054					1,50	77,0				
8221-1055	8271-0055	8271-1055					1,25	76,0				
8221-1056	8271-0056	8271-1056					1,00	73,5	0,035			
8221-1057	8271-0057	8271-1057				0,75	73,0					
8221-1058	8271-0058	8271-1058				14	0,50	70,5	0,043			
8221-1059	8271-0059	8271-1059					2,00	79,5				
8221-1060	8271-0060	8271-1060					1,50	77,0				



## Размеры в мм

Обозначение пробок			Применяемость			d	P	L	D	Масса, кг, не более	Дет. 1	Дет. 2.		
Калибры	Контрольные калибры		HE	К-И	КПР-HE						(1 шт.)	Ручка ГОСТ 14748 (1 шт.)		
	HE	К-И				КПР-HE	Обозначение деталей							
8221-1081	8271-0081	8271-1081				20	2,00	101,5	16	0,137	Обозначение дет. 1 см. табл. 2	8054-0015		
8221-1082	8271-0082	8271-1082					1,50	99,0		0,127				
8221-1083	8271-0083	8271-1083					1,00	96,5		0,117				
8221-1084	8271-0084	8271-1084					0,75	95,0						
8221-1085	8271-0085	8271-1085					0,50	93,5						
8221-1086	8271-0086	8271-1086				22	2,50	104,5	16	Обозначение дет. 1 см. табл. 2			8054-0015	
8221-1087	8271-0087	8271-1087					2,00	101,5						0,143
8221-1088	8271-0088	8271-1088					1,50	99,0						0,127
8221-1089	8271-0089	8271-1089					1,00	96,5						
8221-1090	8271-0090	8271-1090					0,75	95,0						
8221-1091	8271-0091	8271-1091				24	0,50	93,5	16		Обозначение дет. 1 см. табл. 2	8054-0015		
8221-1092	8271-0092	8271-1092					3,00	107,5						0,162
8221-1093	8271-0093	8271-1093					2,00	101,5						0,147
8221-1094	8271-0094	8271-1094					1,50	100,5						
8221-1095	8271-0095	8271-1095					1,00	97,5						
8221-1096	8271-0096	8271-1096				25	0,75	95,5	20	Обозначение дет. 1 см. табл. 2			8054-0016	
8221-1097	8271-0097	8271-1097					2,00	112,5						0,132
8221-1098	8271-0098	8271-1098					1,50	111,5						0,200
8221-1099	8271-0099	8271-1099					1,00	108,5						0,190
8221-1100	8271-0100	8271-1100					1,50	111,5						0,200

## Размеры в мм

Обозначение пробок			Применяемость			d	P	L	D	Масса, кг, не более	Дет. 1 Вставка (1 шт.)	Дет. 2. Ручка ГОСТ 14748 (1 шт.)				
Калибры	Контрольные калибры		HE	K-И	КПР-HE											
HE	K-И	КПР-HE				Обозначение деталей										
8221-1101	8271-0101	8271-1101				27	3,00	118,5	20	0,235	Обозначение дет. 1 см. табл. 2	8054-0016				
8221-1102	8271-0102	8271-1102					2,00	112,5		0,215						
8221-1103	8271-0103	8271-1103					1,50	111,5		0,195						
8221-1104	8271-0104	8271-1104					1,00	108,5		0,220						
8221-1105	8271-0105	8271-1105					0,75	106,5		0,200						
8221-1106	8271-0106	8271-1106				28	2,00	112,5		20			Обозначение дет. 1 см. табл. 2	8054-0016		
8221-1107	8271-0107	8271-1107					1,50	111,5							0,270	
8221-1108	8271-0108	8271-1108					1,00	108,5							0,235	
8221-1109	8271-0109	8271-1109					3,50	122,0							0,215	
8221-1110	8271-0110	8271-1110					3,00	118,5							0,31	
8221-1111	8271-0111	8271-1111				30	2,00	112,5	24		Обозначение дет. 1 см. табл. 2	8054-0017				
8221-1112	8271-0112	8271-1112					1,50	111,5							0,38	
8221-1113	8271-0113	8271-1113					1,00	108,5							0,33	
8221-1114	8271-0114	8271-1114					0,75	107,5								
8221-1115	8271-0115	8271-1115					2,00	113,5								
8221-1116	8271-0116	8271-1116				32	1,50	112,5		24			Обозначение дет. 1 см. табл. 2	8054-0017		
8221-1117	8271-0117	8271-1117					3,50	123,0								
8221-1118	8271-0118	8271-1118					33	3,00							119,5	
8221-1119	8271-0119	8271-1119						2,00							113,5	
8221-1120	8271-0120	8271-1120						1,50							112,5	

## Размеры в мм

Обозначение пробок			Применяемость			d	P	L	D	Масса, кг, не более	Дет. 1. Вставка (1 шт.)	Дет. 2. Ручка ГОСТ 14748 (1 шт.)
Калибры	Контрольные калибры		HE	К-И	КПР-HE							
HE	К-И	КПР-HE				Обозначение деталей						
8221-1121	8271-0121	8271-1121				33	1,00	109,5	24	0,30	Обозначение дет. 1 см. табл. 2	8051-0017
8221-1122	8271-0122	8271-1122					0,75	108,5				
8221-1123	8271-0123	8271-1123				35	1,50	112,5		0,34		
8221-1124	8271-0124	8271-1124					4,00	126,0		0,42		
8221-1125	8271-0125	8271-1125				36	3,00	119,5		0,38		
8221-1126	8271-0126	8271-1126					2,00	115,0				
8221-1127	8271-0127	8271-1127					1,50	112,5		0,33		
8221-1128	8271-0128	8271-1128				1,00	110,5					
8221-1129	8271-0129	8271-1129				38	1,50	113,0		0,35		
8221-1130	8271-0130	8271-1130					4,00	126,0		0,48		
8221-1131	8271-0131	8271-1131				39	3,00	119,5		0,43		
8221-1132	8271-0132	8271-1132					2,00	115,0				
8221-1133	8271-0133	8271-1133					1,50	113,0		0,39		
8221-1134	8271-0134	8271-1134				1,00	111,5					
8221-1135	8271-0135	8271-1135					3,00	119,5	0,43			
8221-1136	8271-0136	8271-1136				40	2,00	115,0				
8221-1137	8271-0137	8271-1137						1,50	113,0	0,39		
8221-1138	8271-0138	8271-1138				42	4,50	140,0				
8221-1139	8271-0139	8271-1139						4,0	137,0	0,64		
8221-1140	8271-0140	8271-1140					3,0	130,5	0,56			
										28		



## Размеры в мм

Обозначение пробок			Применяемость			d	P	L	D	Масса, кг, не более	Дет. 1. Вставка (1 шт.)	Дет. 2. Ручка ГОСТ 14748 (1 шт.)
Калибры	Контрольные калибры		HE	K-I	KPP-HE							
HE	K-I	KPP-HE				Обозначение деталей						
8221-1141	8271-0141	8271-1141				42	2,0	126,0	28	0,51	Обозначение дет. 1 см. табл. 2	8054-0018
8221-1142	8271-0142	8271-1142					1,5	124,0				
8221-1143	8271-0143	8271-1143					1,0	122,5				
8221-1144	8271-0144	8271-1144				45	4,5	140,0		0,68		
8221-1145	8271-0145	8271-1145					4,0	137,0		0,59		
8221-1146	8271-0146	8271-1146					3,0	130,5				
8221-1147	8271-0147	8271-1147					2,0	126,0		0,53		
8221-1148	8271-0148	8271-1148					1,5	124,0				
8221-1149	8271-0149	8271-1149					1,0	122,5				
8221-1150	8271-0150	8271-1150				48	5,0	143,5		0,79		
8221-1151	8271-0151	8271-1151					4,0	138,0		0,64		
8221-1152	8271-0152	8271-1152					3,0	132,0				
8221-1153	8271-0153	8271-1153					2,0	126,0	0,56			
8221-1154	8271-0154	8271-1154					1,5	124,0				
8221-1155	8271-0155	8271-1155					1,0	122,5				
8221-1156	8271-0156	8271-1156				50	3,0	132,0	0,66			
8221-1157	8271-0157	8271-1157					2,0	126,0	0,59			
8221-1158	8271-0158	8271-1158					1,5	124,0				
8221-1159	8271-0159	8271-1159				52	5,0	143,5	0,87			
8221-1160	8271-0160	8271-1160					1,0	138,0	0,79			

## Размеры в мм

Обозначение пробок			Применяемость			d	P	L	D	Масса, кг, не более	Дет. 1. Вставка (1 шт.)	Дет. 2. Ручка ГОСТ 14748 (1 шт.)
Калибры	Контрольные калибры		HE	K-I	KPP-HE							
HE	K-I	KPP-HE				Обозначение деталей						
8221-1161	8271-0161	8271-1161				52	3,0	132,0	28	0,69	Обозначение дет. 1 см. табл. 2	8054-0018
8221-1162	8271-0162	8271-1162					2,0	126,0		0,62		
8221-1163	8271-0163	8271-1163					1,5	124,0				
8221-1164	8271-0164	8271-1164					1,0	122,5				
8221-1165	8271-0165	8271-1165				55	4,0	138,0		0,83		
8221-1166	8271-0166	8271-1166					3,0	132,0		0,74		
8221-1167	8271-0167	8271-1167				2,0	126,5	0,66				
8221-1168	8271-0168	8271-1168				1,5	125,5					
8221-1169	8271-0169	8271-1169				56	5,5	148,0		1,03		
8221-1170	8271-0170	8271-1170					4,0	138,0		0,85		
8221-1171	8271-0171	8271-1171					3,0	132,0	0,75			
8221-1172	8271-0172	8271-1172					2,0	126,5				
8221-1173	8271-0173	8271-1173				58	1,5	125,5	0,67			
8221-1174	8271-0174	8271-1174					1,0	122,5				
8221-1175	8271-0175	8271-1175				60	4,0	138,0	0,89			
8221-1176	8271-0176	8271-1176					3,0	132,0	0,78			
8221-1177	8271-0177	8271-1177					2,0	126,5	0,69			
8221-1178	8271-0178	8271-1178					1,5	125,5				
8221-1179	8271-0179	8271-1179				60	5,5	148,0	1,14			
8221-1180	8271-0180	8271-1180					4,0	138,0	0,94			

## Размеры в мм

Обозначение пробок			Применяемость			d	P	L	D	Масса, кг, не более	Дет. 1. Вставка (1 шт.)	Дет. 2. Ручка ГОСТ 14748 (1 шт.)
Калибры	Контрольные калибры		HE	K-II	KПP-HE							
HE	K-II	KПP-HE				Обозначение деталей						
8221-1181	8271-0181	8271-1181				60	3,0	132,0	28	0,83	Обозначение дет. 1 см. табл. 2	8054-0018
8221-1182	8271-0182	8271-1182					2,0	126,5		0,71		
8221-1183	8271-0183	8271-1183					1,5	125,5		0,70		
8221-1184	8271-0184	8271-1184					1,0	122,5				
8221-1185	8271-0185	8271-1185				62	4,0	138,0		0,97		
8221-1186	8271-0186	8271-1186					3,0	132,0				
8221-1187	8271-0187	8271-1187					2,0	126,5		0,84		
8221-1188	8271-0188	8271-1188					1,5	125,5				
8221-1189	8271-0189	8271-1189				64	6,0	151,0		1,27		
8221-1190	8271-0190	8271-1190					4,0	138,0		1,02		
8221-1191	8271-0191	8271-1191					3,0	132,0				
8221-1192	8271-0192	8271-1192					2,0	126,5		0,88		
8221-1193	8271-0193	8271-1193				65	1,5	125,5				
8221-1194	8271-0194	8271-1194					1,0	122,5	0,71			
8221-1195	8271-0195	8271-1195					4,0	138,0	1,04			
8221-1196	8271-0196	8271-1196					3,0	132,0				
8221-1197	8271-0197	8271-1197				65	2,0	126,5	0,90			
8221-1198	8271-0198	8271-1198					1,5	125,5				
8221-1199	8271-0199	8271-1199					6,0	151,0	1,44			
8221-1200	8271-0200	8271-1200				68	4,0	138,0	1,11			

## Размеры в мм

Обозначение пробок			Применяемость			d	P	L	D	Масса, кг, не более	Дет. 1 Вставка (1 шт.)	Дет. 2. Ручка ГОСТ 14748 (1 шт.)
Калибры	Контрольные калибры		HE	K-I	KPP-HE							
HE	K-I	KPP-HE				Обозначение деталей						
8221-1201	8271-0201	8271-1201				68	3,0	132,0	28	0,95	Обозначение дет. 1 см. табл. 2	8054-0018
8221-1202	8271-0202	8271-1202					2,0	126,5				
8221-1203	8271-0203	8271-1203					1,5	125,5				
8221-1204	8271-0204	8271-1204				1,0	122,5					
8221-1205	8271-0205	8271-1205				6,0	151,0					
8221-1206	8271-0206	8271-1206				4,0	138,0					
8221-1207	8271-0207	8271-1207				70	3,0	132,0	1,16	0,99	8054-0019	
8221-1208	8271-0208	8271-1208					2,0	127,5				
8221-1209	8271-0209	8271-1209					1,5	125,5				
8221-1210	8271-0210	8271-1210				72	6,0	151,0	1,34	Обозначение дет. 1 см. табл. 2		
8221-1211	8271-0211	8271-1211					4,0	138,0				
8221-1212	8271-0212	8271-1212					3,0	132,0				
8221-1213	8271-0213	8271-1213					2,0	127,5	1,16			
8221-1214	8271-0214	8271-1214					1,5	125,5				
8221-1215	8271-0215	8271-1215					1,0	123,5				
8221-1216	8271-0216	8271-1216				75	4,0	138,0	1,42	1,20		
8221-1217	8271-0217	8271-1217					3,0	132,0				
8221-1218	8271-0218	8271-1218					2,0	127,5				
8221-1219	8271-0219	8271-1219					1,5	125,5				
8221-1220	8271-0220	8271-1220				76	6,0	151,0	32	0,90		
										1,85		

## Размеры в мм

Обозначение пробок			Применяемость			d	P	L	D	Масса, кг, не более	Дет. 1 Вставка (1 шт.)	Дет. 2 Ручка ГОСТ 14748 (1 шт.)
Калибры	Контрольные калибры		HE	К-И	КПР-HE							
HE	К-И	КПР-HE				Обозначение деталей						
8221-1221	8271-0221	8271-1221				76	4,0	138,0	32	1,43	Обозначение дет. 1 см. табл. 2	8054-0019
8221-1222	8271-0222	8271-1222					3,0	132,0		1,24		
8221-1223	8271-0223	8271-1223					2,0	127,5				
8221-1224	8271-0224	8271-1224					1,5	125,5				
8221-1225	8271-0225	8271-1225					1,0	123,5				
8221-1226	8271-0226	8271-1226				78	2,0	127,5		1,24		
8221-1227	8271-0227	8271-1227				80	6,0	151,0		2,00		
8221-1228	8271-0228	8271-1228					4,0	138,0		1,54		
8221-1229	8271-0229	8271-1229					3,0	132,0		1,32		
8221-1230	8271-0230	8271-1230					2,0	127,5				
8221-1231	8271-0231	8271-1231					1,50	125,5				
8221-1232	8271-0232	8271-1232				82	1,00	123,5	1,22			
8221-1233	8271-0233	8271-1233					2,00	127,5	1,32			
8221-1234	8271-0234	8271-1234					6,00	152,0	2,24			
8221-1235	8271-0235	8271-1235				85	4,00	139,0	1,71			
8221-1236	8271-0236	8271-1236					3,00	133,5	1,51			
8221-1237	8271-0237	8271-1237					2,00	127,5				

## Размеры в мм

Обозначение пробок			Применяемость			d	P	L	D	Масса, кг, не более	Дет. 1 Вставка (1 шт.)	Дет. 2 Ручка ГОСТ 14748 (1 шт.)
Калибры	Контрольные калибры		HE	K-I	KPP-HE							
HE	K-I	KPP-HE				Обозначение деталей						
8221-1238	8271-0238	8271-1238				85	1,50	125,5	32	1,51	Обозначение дет. 1 см. табл. 2	8054-0019
8221-1239	8271-0239	8271-1239					6,00	152,0		2,46		
8221-1240	8271-0240	8271-1240					4,00	139,0		1,87		
8221-1241	8271-0241	8271-1241					3,00	133,5		1,64		
8221-1242	8271-0242	8271-1242					2,00	129,0				
8221-1243	8271-0243	8271-1243					1,50	126,5				
8221-1244	8271-0244	8271-1244				95	6,00	152,0		2,69		
8221-1245	8271-0245	8271-1245					4,00	139,0		2,04		
8221-1246	8271-0246	8271-1246					3,00	133,5		1,77		
8221-1247	8271-0247	8271-1247					2,00	129,0				
8221-1248	8271-0248	8271-1248					1,50	126,5				
8221-1249	8271-0249	8271-1249					6,00	152,0		2,94		
8221-1250	8271-0250	8271-1250				100	4,00	139,0	2,20			
8221-1251	8271-0251	8271-1251					3,00	133,5	1,92			
8221-1252	8271-0252	8271-1252					2,00	129,0				
8221-1253	8271-0253	8271-1253					1,50	126,5				

Примечание. Допускается применение ручек исполнения 2 по ГОСТ 14748.

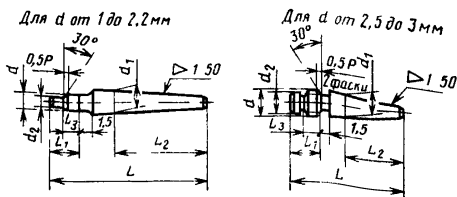
Пример условного обозначения пробки *HE* для контроля резьбового отверстия с правой резьбой  $M10 \times 1,25$  с полем допуска 6H:

*Пробка 8221-1045 6H ГОСТ 17757—72*

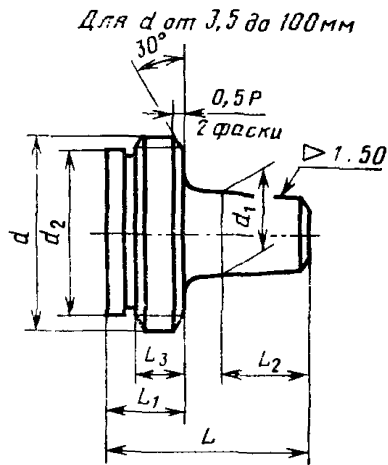
То же, с левой резьбой:

*Пробка 8221-1045 6H LH ГОСТ 17757—72*

3. Конструкция и основные размеры вставок *HE*, *K-I*, *KIP-HE* должны соответствовать указанным на черт. 2, 3 и в табл. 2.



Черт. 2



Черт. 3

Примечание. Для вставок с шагом резьбы 1 мм и более вместо фасок  $0,5 P \times 30^\circ$  должны быть срезаны заходные и выходныe витки.



Таблица 2

Размеры в мм

Обозначение вставок			<i>d</i>	<i>P</i>	<i>L</i>	<i>L</i> <sub>1</sub>	<i>L</i> <sub>2</sub>	<i>L</i> <sub>3</sub>	<i>d</i> <sub>1</sub> (поле допус- ка h9)	<i>d</i> <sub>2</sub> (поле до- пуска h13)	Масса, кг, не более
<i>HE</i>	<i>K-И</i>	<i>KPP-HE</i>									
—	8271-0001/1	8271-1001/1	1,0	0,25	18,5	3,0	11,5	1,25	2,5	0,6	0,0007
—	8271-0002/1	8271-1002/1		0,20				1,00		0,7	
—	8271-0003/1	8271-1003/1	1,1	0,25				1,25		0,7	
—	8271-0004/1	8271-1004/1		0,20				1,00		0,8	
—	8271-0005/1	8271-1005/1	1,2	0,25				1,25		0,8	
—	8271-0006/1	8271-1006/1		0,20				1,00		0,9	
—	8271-0007/1	8271-1007/1	1,4	0,30				1,50		0,9	
—	8271-0008/1	8271-1008/1		0,20				1,00		1,1	
—	8271-0009/1	8271-1009/1	1,6	0,35				1,75		1,1	
—	8271-0010/1	8271-1010/1		0,20				1,00		1,3	
—	8271-0011/1	8271-1011/1	1,8	0,35				1,75		1,3	
—	8271-0012/1	8271-1012/1		0,20				1,00		1,5	
8221-1013/1	8271-0013/1	8271-1013/1	2,0	0,40	2,00	1,4					
—	8271-0014/1	8271-1014/1		0,25	1,25	1,6					
8221-1015/1	8271-0015/1	8271-1015/1	2,2	0,45	2,25	1,6					
—	8271-0016/1	8271-1016/1		0,25	1,25	1,8					
8221-1017/1	8271-0017/1	8271-1017/1	2,5	0,45	2,25	1,8					
—	8271-0018/1	8271-1018/1		0,35	1,75	1,9					

## Размеры в мм

Обозначение вставок			<i>d</i>	<i>P</i>	<i>L</i>	<i>L</i> <sub>1</sub>	<i>L</i> <sub>2</sub>	<i>L</i> <sub>3</sub>	<i>d</i> <sub>1</sub> (поле допус- ка h9)	<i>d</i> <sub>2</sub> (поле до- пуска h13)	Масса, кг, не более
<i>HE</i>	<i>K-II</i>	<i>KPP-HE</i>									
8221-1019/1	8271-0019/1	8271-1019/1	3,0	0,50	19,5	4,0		2,50		2,2	
—	8271-0020/1	8271-1020/1		0,35							
8221-1021/1	8271-0021/1	8271-1021/1	3,5	0,60	20,5	5,0		3,00		2,6	
—	8271-0022/1	8271-1022/1		0,35	19,5	4,0					
8221-1023/1	8271-0023/1	8271-1023/1	4,0	0,70	21,0	5,5	11,5	3,50	2,5	2,9	0,0012
8221-1024/1	8271-0024/1	8271-1024/1		0,50	20,0	4,5					
8221-1025/1	8271-0025/1	8271-1025/1	4,5	0,75	21,5	6,0		4,00		3,4	0,0013
8221-1026/1	8271-0026/1	8271-1026/1		0,50	20,0	4,5					
8221-1027/1	8271-0027/1	8271-1027/1	5,0	0,80	21,5	6,0		4,0		3,8	0,0015
8221-1028/1	8271-0028/1	8271-1028/1		0,50	20,0	4,5					
8221-1029/1	8271-0029/1	8271-1029/1	5,5	0,50	20,5	4,5		2,5		4,7	0,0024
8221-1030/1	8271-0030/1	8271-1030/1	6	1,00	23,5	7,5					
8221-1031/1	8271-0031/1	8271-1031/1		0,75	23,0	7,0	4,0	4,8			
8221-1032/1	8271-0032/1	8271-1032/1	7	0,50	20,5	4,5	12	2,5	4	5,2	
8221-1033/1	8271-0033/1	8271-1033/1		1,00	23,5	7,5					
8221-1034/1	8271-0034/1	8271-1034/1	7	0,75	23,0	7,0		4,0		5,8	0,0040
8221-1035/1	8271-0035/1	8271-1035/1		0,50	20,5	4,5					
8221-1036/1	8271-0036/1	8271-1036/1	8	1,25	26,0	10,0		7,0		6,1	0,0055

## Размеры в мм

Обозначение вставок			d	P	L	L <sub>1</sub>	L <sub>2</sub>	L <sub>3</sub>	d <sub>1</sub> (поле допус- ка h9)	d <sub>2</sub> (поле до- пуска h13)	Масса, кг, не более	
HE	K-И	KПР-HE										
8221-1037/1	8271-0037/1	8271-1037/1	8	1,00	24,5	8,5	12	5,0	4	6,5	0,0055	
8221-1038/1	8271-0038/1	8271-1038/1		0,75	23,0	7,0				4,0		6,8
8221-1039/1	8271-0039/1	8271-1039/1		0,50	21,5	5,5				2,5		7,2
8221-1040/1	8271-0040/1	8271-1040/1	9	1,25	26,0	10,0	12	5,0	4	7,1	0,0065	
8221-1041/1	8271-0041/1	8271-1041/1		1,00	24,5	8,5				4,0		7,5
8221-1042/1	8271-0042/1	8271-1042/1		0,75	23,0	7,0				2,5		7,8
8221-1043/1	8271-0043/1	8271-1043/1	10	0,50	21,5	5,5	12	5,0	4	8,2	0,009	
8221-1044/1	8271-0044/1	8271-1044/1		1,50	27,5	11,5				8,0		7,7
8221-1045/1	8271-0045/1	8271-1045/1		1,25	27,0	11,0				7,0		8,1
8221-1046/1	8271-0046/1	8271-1046/1	10	1,00	24,5	8,5	12	5,0	4	8,4	0,007	
8221-1047/1	8271-0047/1	8271-1047/1		0,75	23,0	7,0				4,0		8,8
8221-1048/1	8271-0048/1	8271-1048/1		0,50	21,5	5,5				2,5		9,2
8221-1049/1	8271-0049/1	8271-1049/1	11	1,50	30,5	11,5	14	8,0	6	8,7	0,013	
8221-1050/1	8271-0050/1	8271-1050/1		1,00	27,5	8,5				5,0		9,4
8221-1051/1	8271-0051/1	8271-1051/1		0,75	26,0	7,0				4,0		9,8
8221-1052/1	8271-0052/1	8271-1052/1	12	0,50	24,5	5,5	14	8,0	6	10,2	0,015	
8221-1053/1	8271-0053/1	8271-1053/1		1,75	32,0	13,0				9,0		9,3
8221-1054/1	8271-0054/1	8271-1054/1		1,50	31,0	12,0				8,0		9,7

## Размеры в мм

Обозначение вставок			d	P	L	L <sub>1</sub>	L <sub>2</sub>	L <sub>3</sub>	d <sub>1</sub> (поле допус- ка h9)	d <sub>2</sub> (поле до- пуска h13)	Масса, кг, не более
HE	K-И	KПР-HE									
8221-1055/1	8271-0055/1	8271-1055/1	12	1,25	30,0	11,0	14	7,0	6	10,1	0,015
8221-1056/1	8271-0056/1	8271-1056/1		1,00	27,5	8,5		5,0		10,4	
8221-1057/1	8271-0057/1	8271-1057/1		0,75	27,0	8,0		4,0		10,9	0,013
8221-1058/1	8271-0058/1	8271-1058/1		0,50	24,5	5,5		2,5		11,1	
8221-1059/1	8271-0059/1	8271-1059/1	14	2,00	33,5	14,5	15	10,0	8	11,0	0,021
8221-1060/1	8271-0060/1	8271-1060/1		1,50	31,0	12,0		8,0		11,7	
8221-1061/1	8271-0061/1	8271-1061/1		1,25	30,0	11,0		7,0		12,1	0,017
8221-1062/1	8271-0062/1	8271-1062/1		1,00	28,5	9,5		5,0		12,4	
8221-1063/1	8271-0063/1	8271-1063/1	15	0,75	27,0	8,0	16	4,0	8	12,8	0,014
8221-1064/1	8271-0064/1	8271-1064/1		0,50	24,5	5,5		2,5		13,1	
8221-1065/1	8271-0065/1	8271-1065/1		1,50	33,0	12,0		8,0		12,7	0,025
8221-1066/1	8271-0066/1	8271-1066/1		1,00	30,5	9,5		5,0		13,4	
8221-1067/1	8271-0067/1	8271-1067/1	16	2,00	35,5	14,5	17	10,0	8	13,0	0,030
8221-1068/1	8271-0068/1	8271-1068/1		1,50	33,0	12,0		8,0		13,7	
8221-1069/1	8271-0069/1	8271-1069/1		1,00	30,5	9,5		5,0		14,4	0,025
8221-1070/1	8271-0070/1	8271-1070/1		0,75	29,0	8,0		4,0		14,8	
8221-1071/1	8271-0071/1	8271-1071/1	17	0,50	26,5	5,5	17	2,5	8	15,1	0,020
8221-1072/1	8271-0072/1	8271-1072/1		1,50	33,0	12,0		8,0		14,7	0,030

## Размеры в мм

Обозначение вставок			d	P	L	L <sub>1</sub>	L <sub>2</sub>	L <sub>3</sub>	d <sub>1</sub> (поле допус- ка h9)	d <sub>2</sub> (поле до- пуска h13)	Масса, кг, не более			
HE	K—H	KPP—HE												
8221-1073/1	8271-0073/1	8271-1073/1	17	1,00	30,5	9,5	15	5,0	8	15,4	0,025			
8221-1074/1	8271-0074/1	8271-1074/1	18	2,50	38,5	17,5		13,0		14,2				
8221-1075/1	8271-0075/1	8271-1075/1		2,00	35,5	14,5		10,0		15,0	0,045			
8221-1076/1	8271-0076/1	8271-1076/1		1,50	33,0	12,0		8,0		15,7		0,035		
8221-1077/1	8271-0077/1	8271-1077/1		1,00	30,5	9,5		5,0		16,4				
8221-1078/1	8271-0078/1	8271-1078/1		0,75	25,0	8,0		4,0		16,8	0,030			
8221-1079/1	8271-0079/1	8271-1079/1		0,50	27,5	6,5		2,5		17,1				
8221-1080/1	8271-0080/1	8271-1080/1		20	2,50	40,5		17,5		16	13,0	11	16,2	0,060
8221-1081/1	8271-0081/1	8271-1081/1			2,00	37,5	14,5	10,0	17,0					
8221-1082/1	8271-0082/1	8271-1082/1	1,50		35,0	12,0	8,0	17,7	0,050					
8221-1083/1	8271-0083/1	8271-1083/1	1,00		32,5	9,5	5,0	18,4						
8221-1084/1	8271-0084/1	8271-1084/1	0,75		31,0	8,0	4,0	18,8	0,040					
8221-1085/1	8271-0085/1	8271-1085/1	0,50		29,5	6,5	2,5	19,1						
8221-1086/1	8271-0086/1	8271-1086/1	22		2,50	40,5	17,5	16	13,0		11		18,2	0,066
8221-1087/1	8271-0087/1	8271-1087/1			2,00	37,5	14,5		10,0				19,0	
8221-1088/1	8271-0088/1	8271-1088/1		1,50	35,0	12,0	8,0		19,7	0,050				
8221-1089/1	8271-0089/1	8271-1089/1		1,00	32,5	9,5	5,0		20,4					
8221-1090/1	8271-0090/1	8271-1090/1		0,75	31,0	8,0	4,0		20,8					

## Размеры в мм

Обозначение вставок			d	P	L	L <sub>1</sub>	L <sub>2</sub>	L <sub>3</sub>	d <sub>1</sub> (поле допус- ка h9)	d <sub>2</sub> (поле до- пуска h13)	Масса, кг, не более
HE	K-И	KПР-HE									
8221-1091/1	8271-0091/1	8271-1091/1	22	0,50	29,5	6,5	16	2,5	11	21,1	0,050
8221-1092/1	8271-0092/1	8271-1092/1	24	3,00	43,5	20,5		15,0		19,5	0,085
8221-1093/1	8271-0093/1	8271-1093/1		2,00	37,5	14,5		10,0		21,0	0,070
8221-1094/1	8271-0094/1	8271-1094/1		1,50	36,5	13,5		8,0		21,7	
8221-1095/1	8271-0095/1	8271-1095/1		1,00	33,5	10,5		5,0		22,4	
8221-1096/1	8271-0096/1	8271-1096/1		0,75	31,5	8,5		4,0		22,7	
8221-1097/1	8271-0097/1	8271-1097/1		25	2,00	41,5	14,5	10,0	22,0	0,090	
8221-1098/1	8271-0098/1	8271-1098/1	1,50		40,5	13,5	8,0	22,7			
8221-1099/1	8271-0099/1	8271-1099/1	1,00		37,5	10,5	5,0	23,4	0,080		
8221-1100/1	8271-0100/1	8271-1100/1	26	1,50	40,5	13,5	8,0	23,7	0,090		
8221-1101/1	8271-0101/1	8271-1101/1	27	3,00	47,5	20,5	15	22,5	0,125		
8221-1102/1	8271-0102/1	8271-1102/1		2,00	41,5	14,5	10	24,0	0,105		
8221-1103/1	8271-0103/1	8271-1103/1		1,50	40,5	13,5	8	24,7			
8221-1104/1	8271-0104/1	8271-1104/1		1,00	37,5	10,5	5	25,4	0,085		
8221-1105/1	8271-0105/1	8271-1105/1	0,75	35,5	8,5	4	25,7				
8221-1106/1	8271-0106/1	8271-1106/1	28	2,00	41,5	14,5	10	25,0	0,110		
8221-1107/1	8271-0107/1	8271-1107/1		1,50	40,5	13,5	8	25,7			
8221-1108/1	8271-0108/1	8271-1108/1		1,00	37,5	10,5	5	26,4		0,090	

## Размеры в мм

Обозначение вставок			d	P	L	L <sub>1</sub>	L <sub>2</sub>	L <sub>3</sub>	d <sub>1</sub> (поле допус- ка h9)	d <sub>2</sub> (поле допус- ка h13)	Масса, кг, не более
HE	K—H	KПР—HE									
8221-1109/1	8271-0109/1	8271-1109/1	30	3,50	51,0	24,0	19	18	15	24,5	0,160
8221-1110/1	8271-0110/1	8271-1110/1		3,00	47,5	20,5		15		25,5	
8221-1111/1	8271-0111/1	8271-1111/1		2,00	41,5	14,5		10		27,0	0,125
8221-1112/1	8271-0112/1	8271-1112/1		1,50	40,5	13,5		8		27,7	
8221-1113/1	8271-0113/1	8271-1113/1		1,00	37,5	10,5		5		28,4	0,105
8221-1114/1	8271-0114/1	8271-1114/1	0,75	36,5	9,5	4	28,7				
8221-1115/1	8271-0115/1	8271-1115/1	32	2,00	44,5	14,5	21	10	18	29,0	0,15
8221-1116/1	8271-0116/1	8271-1116/1		1,50	43,5	13,5		8		29,7	
8221-1117/1	8271-0117/1	8271-1117/1	33	3,50	54,0	24,0		18		27,5	0,22
8221-1118/1	8271-0118/1	8271-1118/1		3,00	50,5	20,5		15		28,5	
8221-1119/1	8271-0119/1	8271-1119/1		2,00	44,5	14,5		10		30,0	0,17
8221-1120/1	8271-0120/1	8271-1120/1	35	1,50	43,5	13,5	8	30,7	0,14		
8221-1121/1	8271-0121/1	8271-1121/1		1,00	40,5	10,5	5	31,4			
8221-1122/1	8271-0122/1	8271-1122/1	36	1,75	39,5	9,5	4	31,7	0,18		
8221-1123/1	8271-0123/1	8271-1123/1		1,50	43,5	13,5	8	32,7			
8221-1124/1	8271-0124/1	8271-1124/1	36	4,00	57,0	27,0	20	30,0	0,26		
8221-1125/1	8271-0125/1	8271-1125/1		3,00	50,5	20,5	15	31,5		0,22	
8221-1126/1	8271-0126/1	8271-1126/1		2,00	46,0	16,0	10	33,0			

## Размеры в мм

Обозначение вставок			d	P	L	L <sub>1</sub>	L <sub>2</sub>	L <sub>3</sub>	d <sub>1</sub> (поле допус- ка h9)	d <sub>2</sub> (поле до- пуска h13)	Масса, кг, не более
HE	K-I	KPP-HE									
8221-1127/1	8271-0127/1	8271-1127/1	36	1,50	43,5	13,5		8		33,7	0,17
8221-1128/1	8271-0128/1	8271-1128/1		1,00	41,5	11,5		5		34,4	
8221-1129/1	8271-0129/1	8271-1129/1	38	1,5	44,0	14,0		8		35,7	0,19
8221-1130/1	8271-0130/1	8271-1130/1	39	4,0	57,0	27,0	21	20	18	33,0	0,31
8221-1131/1	8271-0131/1	8271-1131/1		3,0	50,5	20,5		15		34,5	0,26
8221-1132/1	8271-0132/1	8271-1132/1		2,0	46,0	16,0		10		36,0	0,22
8221-1133/1	8271-0133/1	8271-1133/1		1,5	44,0	14,0		8		36,7	
8221-1134/1	8271-0134/1	8271-1134/1		1,0	42,5	12,5		5		37,4	0,26
8221-1135/1	8271-0135/1	8271-1135/1		3,0	50,5	20,5		15		35,5	
8221-1136/1	8271-0136/1	8271-1136/1	40	2,0	46,0	16,0		10		37,0	0,22
8221-1137/1	8271-0137/1	8271-1137/1		1,5	44,0	14,0	8	37,7			
8221-1138/1	8271-0138/1	8271-1138/1	42	4,5	64,0	30,0	24	22	21	35,0	0,40
8221-1139/1	8271-0139/1	8271-1139/1		4,0	61,0	27,0		20		36,0	
8221-1140/1	8271-0140/1	8271-1140/1		3,0	54,5	20,5		15		37,5	0,32
8221-1141/1	8271-0141/1	8271-1141/1		2,0	50,0	16,0		10		39,0	0,27
8221-1142/1	8271-0142/1	8271-1142/1		1,5	48,0	14,0		8		39,7	
8221-1143/1	8271-0143/1	8271-1143/1		1,0	46,5	12,5		5		40,4	0,44
8221-1144/1	8271-0144/1	8271-1144/1	4,5	64,0	30,0	22	38,0				



Размеры в мм

Продолжение табл. 2

С. 25 ГОСТ 17157-72

Обозначение вставок			d	P	L	L <sub>1</sub>	L <sub>2</sub>	L <sub>3</sub>	d <sub>1</sub> (поле допус- ка h <sup>9</sup> )	d <sub>2</sub> (поле до- пуска h13)	Масса кг, не более			
HE	K-H	KPP-HE												
8221-1145/1	8271-0145/1	8271-1145/1	45	4,0	61,0	27,0	24	20	21	39,0	0,44			
8221-1146/1	8271-0146/1	8271-1146/1		3,0	54,5	20,5		15		40,5	0,35			
8221-1147/1	8271-0147/1	8271-1147/1		2,0	50,0	16,0		10		42,0	0,29			
8221-1148/1	8271-0148/1	8271-1148/1		1,5	48,0	14,0		8		42,7				
8221-1149/1	8271-0149/1	8271-1149/1		1,0	46,5	12,5		5		43,4				
8221-1150/1	8271-0150/1	8271-1150/1		48	5,0	67,5		33,5		24	25	21	40,5	0,55
8221-1151/1	8271-0151/1	8271-1151/1			4,0	62,0		28,0			20		42,0	
8221-1152/1	8271-0152/1	8271-1152/1			3,0	56,0		22,0			15		43,5	0,40
8221-1153/1	8271-0153/1	8271-1153/1			2,0	50,0		16,0			10		45,0	0,32
8221-1154/1	8271-0154/1	8271-1154/1			1,5	48,0		14,0			8		45,7	
8221-1155/1	8271-0155/1	8271-1155/1	1,0		46,5	12,5	5	46,4						
8221-1156/1	8271-0156/1	8271-1156/1	50		3,0	56,0	22,0	24	15		21		45,5	0,42
8221-1157/1	8271-0157/1	8271-1157/1			2,0	50,0	16,0		10				47,0	0,35
8221-1158/1	8271-0158/1	8271-1158/1			1,5	48,0	14,0		8				47,7	
8221-1159/1	8271-0159/1	8271-1159/1			5,0	67,5	33,5		25				44,5	0,63
8221-1160/1	8271-0160/1	8271-1160/1	52	4,0	62,0	28,5	24	20	21	46,0	0,55			
8221-1161/1	8271-0161/1	8271-1161/1		3,0	56,0	22,0		15		47,5	0,45			
8221-1162/1	8271-0162/1	8271-1162/1		2,0	50,0	16,0		10		49,0	0,38			

## Размеры в мм

Обозначение вставок			d	P	L	L <sub>1</sub>	L <sub>2</sub>	L <sub>3</sub>	d <sub>1</sub> (поле допус- ка h9)	d <sub>2</sub> (поле до- пуска h13)	Масса, кг, не более
HE	K-II	KPP-HE									
8221-1163/1	8271-0163/1	8271-1163/1	52	1,5	48,0	14,0	24	8	21	49,7	0,38
8221-1164/1	8271-0164/1	8271-1164/1		1,0	46,5	12,5		5		50,4	
8221-1165/1	8271-0165/1	8271-1165/1	55	4,0	62,0	28,0		20		49,0	0,59
8221-1166/1	8271-0166/1	8271-1166/1		3,0	56,0	22,0		15		50,4	0,50
8221-1167/1	8271-0167/1	8271-1167/1		2,0	50,5	16,5		10		51,8	0,42
8221-1168/1	8271-0168/1	8271-1168/1		1,5	49,0	15,5		8		52,5	
8221-1169/1	8271-0169/1	8271-1169/1	56	5,5	72,0	38,0		28		47,5	0,79
8221-1170/1	8271-0170/1	8271-1170/1		4,0	62,0	28,0		20		50,0	0,61
8221-1171/1	8271-0171/1	8271-1171/1		3,0	56,0	22,0		15		51,4	0,51
8221-1172/1	8271-0172/1	8271-1172/1		2,0	50,5	16,5		10		52,8	
8221-1173/1	8271-0173/1	8271-1173/1		1,5	49,5	15,5		8		53,5	0,43
8221-1174/1	8271-0174/1	8271-1174/1		1,0	46,5	12,5		5		54,2	
8221-1175/1	8271-0175/1	8271-1175/1	58	4,0	62,0	28,0		20		52,0	0,65
8221-1176/1	8271-0176/1	8271-1176/1		3,0	56,0	22,0		15		53,4	0,54
8221-1177/1	8271-0177/1	8271-1177/1		2,0	50,5	16,5		10		54,8	0,45
8221-1178/1	8271-0178/1	8271-1178/1	1,5	49,5	15,5	8		55,5			
8221-1179/1	8271-0179/1	8271-1179/1	60	5,5	72,0	38,0		28		51,5	0,90
8221-1180/1	8271-0180/1	8271-1180/1		4,0	62,0	28,0		20		54,0	0,70

## Размеры в мм

Обозначение вставок			d	p	L	L <sub>1</sub>	L <sub>2</sub>	L <sub>3</sub>	d <sub>1</sub> (поле допус- ка Н9)	d <sub>2</sub> (поле до- пуска h13)	Масса, кг, не более
HE	K-H	KPP-HE									
8221-1181/1	8271-0181/1	8271-1181/1	60	3,0	56,0	22,0	24	15	21	55,4	0,59
8221-1182/1	8271-0182/1	8271-1182/1		2,0	50,5	16,5		10		56,8	0,47
8221-1183/1	8271-0183/1	8271-1183/1		1,5	49,5	15,5		8		57,5	0,46
8221-1184/1	8271-0184/1	8271-1184/1		1,0	46,5	12,5		5		58,2	
8221-1185/1	8271-0185/1	8271-1185/1	62	4,0	62,0	28,0	24	20	21	56,0	0,73
8221-1186/1	8271-0186/1	8271-1186/1		3,0	56,0	22,0		15		57,4	0,60
8221-1187/1	8271-0187/1	8271-1187/1	2,0	50,5	16,5	10	58,8				
8221-1188/1	8271-0188/1	8271-1188/1	1,5	49,5	15,5	8	59,5				
8221-1189/1	8271-0189/1	8271-1189/1	64	6,0	75,0	41,0	24	30	21	55,0	1,03
8221-1190/1	8271-0190/1	8271-1190/1		4,0	62,0	28,0		20		58,0	0,78
8221-1191/1	8271-0191/1	8271-1191/1		3,0	56,0	22,0		15		59,4	0,64
8221-1192/1	8271-0192/1	8271-1192/1		2,0	50,5	16,5		10		60,8	
8221-1193/1	8271-0193/1	8271-1193/1	65	1,5	49,5	15,5	24	8	21	61,5	0,66
8221-1194/1	8271-0194/1	8271-1194/1		1,0	46,5	12,5		5		62,2	
8221-1195/1	8271-0195/1	8271-1195/1		4,0	62,0	28,0		20		59,0	
8221-1196/1	8271-0196/1	8271-1196/1		3,0	56,0	22,0		15		60,4	
8221-1197/1	8271-0197/1	8271-1197/1	65	2,0	50,5	16,5	24	10	21	61,8	0,66
8221-1198/1	8271-0198/1	8271-1198/1		1,5	49,5	15,5		8		62,5	

## Размеры в мм

Обозначение вставок			d	p	L	L <sub>1</sub>	L <sub>2</sub>	L <sub>3</sub>	d <sub>1</sub> (поле допус- ка h9)	d <sub>2</sub> (поле до- пуска h13)	Масса, кг, не более	
HE	K—H	KPP—HE										
8221-1199/1	8271-0199/1	8271-1199/1	68	6,0	75,0	41,0	24	30	21	59,0	1,20	
8221-1200/1	8271-0200/1	8271-1200/1		4,0	62,0	28,0		20		62,0	0,87	
8221-1201/1	8271-0201/1	8271-1201/1		3,0	56,0	22,0		15		63,4	0,71	
8221-1202/1	8271-0202/1	8271-1202/1		2,0	50,5	16,5		10		64,8		
8221-1203/1	8271-0203/1	8271-1203/1		1,5	49,5	15,5		8		65,5	0,50	
8221-1204/1	8271-0204/1	8271-1204/1		1,0	46,5	12,5		5		66,2		
8221-1205/1	8271-0205/1	8271-1205/1	70	6,0	75,0	41,0	24	30	21	61,0	1,27	
8221-1206/1	8271-0206/1	8271-1206/1		4,0	62,0	28,0		20		64,0	0,92	
8221-1207/1	8271-0207/1	8271-1207/1		3,0	56,0	22,0		15		65,4	0,75	
8221-1208/1	8271-0208/1	8271-1208/1		2,0	51,5	17,5		10		66,8		
8221-1209/1	8271-0209/1	8271-1209/1		1,5	49,5	15,5		8		67,9	0,84	
8221-1210/1	8271-0210/1	8271-1210/1		6,0	81,0	41,0		30		30		62,5
8221-1211/1	8271-0211/1	8271-1211/1	4,0	68,0	28,0	20	66,0		1,02			
8221-1212/1	8271-0212/1	8271-1212/1	72	3,0	62,0	22,0	24		15	24	67,4	0,84
8221-1213/1	8271-0213/1	8271-1213/1		2,0	57,5	17,5			10		68,8	
8221-1214/1	8271-0214/1	8271-1214/1		1,5	55,5	15,5			8		69,5	0,58
8221-1215/1	8271-0215/1	8271-1215/1		1,0	53,5	13,5			5		70,2	
8221-1216/1	8271-0216/1	8271-1216/1		75	4,0	68,0		28,0	20		69,0	1,10

## Размеры в мм

Обозначение вставок			d	p	L	L <sub>1</sub>	L <sub>2</sub>	L <sub>3</sub>	d <sub>1</sub> (поле допус- ка Н <sub>9</sub> )	d <sub>2</sub> (поле до- пуска h13)	Масса, кг, не более
HE	K-H	KPP-HE									
8221-1217/1	8271-0217/1	8271-1217/1	75	3,0	62,0	22,0	30	15	24	70,4	0,88
8221-1218/1	8271-0218/1	8271-1218/1		2,0	57,5	17,5		10		71,8	
8221-1219/1	8271-0219/1	8271-1219/1		1,5	55,5	15,5		8		72,5	
8221-1220/1	8271-0220/1	8271-1220/1	76	6,0	81,0	41,0	30	30	24	66,5	1,53
8221-1221/1	8271-0221/1	8271-1221/1		4,0	68,0	28,0		20		70,0	1,11
8221-1222/1	8271-0222/1	8271-1222/1		3,0	62,0	22,0		15		71,4	0,92
8221-1223/1	8271-0223/1	8271-1223/1	2,0	57,5	17,5	10	72,8				
8221-1224/1	8271-0224/1	8271-1224/1	78	1,5	55,5	15,5	30	8	24	73,5	0,78
8221-1225/1	8271-0225/2	8271-1225/1		1,0	53,5	13,5		5		74,2	
8221-1226/1	8271-0226/1	8271-1226/1		2,0	57,5	17,5		10		74,8	
8221-1227/1	8271-0227/1	8271-1227/1	80	6,0	81,0	41,0	30	30	24	70,5	1,68
8221-1228/1	8271-0228/1	8271-1228/1		4,0	68,0	28,0		20		74,0	1,22
8221-1229/1	8271-0229/1	8271-1229/1		3,0	62,0	22,0		15		75,4	1,00
8221-1230/2	8271-0230/1	8271-1230/1	2,0	57,5	17,5	10	76,8				
8221-1231/1	8271-0231/2	8271-1231/1	82	1,5	55,5	15,5	30	8	24	77,5	0,90
8221-1232/1	8271-0232/1	8271-1232/1		1,0	53,5	13,5		5		78,2	
8221-1233/1	8271-0233/1	8271-1233/1		2,0	57,5	17,5		10		78,8	
8221-1234/1	8271-0234/1	8271-1234/1	85	6,0	82,0	42,0	30	75,5	1,92		

## Размеры в мм

Обозначение вставок			d	P	L	L <sub>1</sub>	L <sub>2</sub>	L <sub>3</sub>	d <sub>1</sub> (поле допус- ка h9)	d <sub>2</sub> (поле до- пуска h13)	Масса, кг, не более
HE	K-I	KPP-HE									
8221-1235/1	8271-0235/1	8271-1235/1	85	4,0	69,0	29,0	30	20	24	79,0	1,39
8221-1236/1	8271-0236/1	8271-1236/1		3,0	63,5	23,5		15		80,4	
8221-1237/1	8271-0237/1	8271-1237/1		2,0	57,5	17,5		10		81,8	1,19
8221-1238/1	8271-0238/1	8271-1238/1		1,5	55,5	15,5		8		82,5	
8221-1239/1	8271-0239/1	8271-1239/1	90	6,0	82,0	42,0	30	30	24	80,5	2,14
8221-1240/1	8271-0240/1	8271-1240/1		4,0	69,0	29,0		20		84,0	1,55
8221-1241/1	8271-0241/1	8271-1241/1		3,0	63,5	23,5		15		85,4	
8221-1242/1	8271-0242/1	8271-1242/1		2,0	59,0	19,0		10		86,8	1,32
8221-1243/1	8271-0243/1	8271-1243/1	95	1,5	56,5	16,5	30	8	24	87,5	
8221-1244/1	8271-0244/1	8271-1244/1		6,0	82,0	42,0		30		85,5	2,37
8221-1245/1	8271-0245/1	8271-1245/1		4,0	69,0	29,0		20		89,0	1,72
8221-1246/1	8271-0246/1	8271-1246/1		3,0	63,5	23,5		15		90,4	
8221-1247/1	8271-0247/1	8271-1247/1	100	2,0	59,0	19,0	30	10	24	91,8	1,45
8221-1248/1	8271-0248/1	8271-1248/1		1,5	56,5	16,5		8		92,5	
8221-1249/1	8271-0249/1	8271-1249/1		6,0	82,0	42,0		30		90,5	2,62
8221-1250/1	8271-0250/1	8271-1250/1		4,0	69,0	29,0		20		94,0	1,88
8221-1251/1	8271-0251/1	8271-1251/1	100	3,0	63,5	23,5	30	15	24	95,4	
8221-1252/1	8271-0252/1	8271-1252/1		2,0	59,0	19,0		10		96,8	1,60
8221-1253/1	8271-0253/1	8271-1253/1		1,5	56,5	16,5		8		97,5	

Пример условного обозначения непроходной вставки *HE* для контроля резьбового отверстия с правой резьбой  $M10 \times 1,25$  с полем допуска 6H:

*Вставка 8221-1045/1 6H ГОСТ 17757—72*

То же, с левой резьбой:

*Вставка 8221-1045/1 6H LH ГОСТ 17757—72*

**2, 3. (Измененная редакция, Изм. № 1, 2, 3)**

3а. Исполнительные размеры — по ГОСТ 18465 и ГОСТ 18466 **(Введен дополнительно, Изм. № 2).**

4. Центровые отверстия — по ГОСТ 14034.

5. Технические требования — по ГОСТ 2016.

6. Размеры, не указанные на черт. 2, 3, принимаются по конструктивным и технологическим соображениям.

7. Маркировать по ГОСТ 2016 с добавлением последних четырех знаков обозначения на калибрах с размерами выше 14 мм.

## ИНФОРМАЦИОННЫЕ ДАННЫЕ

1. РАЗРАБОТАН И ВНЕСЕН Министерством станкостроительной и инструментальной промышленности СССР

## РАЗРАБОТЧИКИ

И. А. Медовой, Г. С. Кудинова

2. УТВЕРЖДЕН И ВВЕДЕН В ДЕЙСТВИЕ Постановлением Государственного комитета СССР по стандартам от 30.05.72 № 1101

3. Срок проверки — 1994 г.,  
периодичность проверки — 10 лет

4. ВЗАМЕН МН 565—62

5. ССЫЛОЧНЫЕ НОРМАТИВНО-ТЕХНИЧЕСКИЕ ДОКУМЕНТЫ

Обозначение НТД, на который дана ссылка	Номер пункта
ГОСТ 2016—86	5, 7
ГОСТ 14034—74	4
ГОСТ 14748—69	2
ГОСТ 16093—81	1
ГОСТ 18465—73	3а
ГОСТ 18466—73	3а

6. ПЕРЕИЗДАНИЕ (март 1990 г.) с Изменениями № 1, 2, 3, утвержденными в сентябре 1974 г., ноябре 1983 г. и июле 1989 г. (ИУС 10—74, 2—84, 12—89).