

**КАБЕЛИ ГИБКИЕ ЭКРАНИРОВАННЫЕ**  
**МЕТОД ИЗМЕРЕНИЯ ЭЛЕКТРИЧЕСКОГО СОПРОТИВЛЕНИЯ**  
**ЭКРАНОВ**

Издание официальное

БЗ 5—99

ИПК ИЗДАТЕЛЬСТВО СТАНДАРТОВ  
Москва

**М Е Ж Г О С У Д А Р С Т В Е Н Н Ы Й   С Т А Н Д А Р Т**

**КАБЕЛИ ГИБКИЕ ЭКРАНИРОВАННЫЕ**

**Метод измерения электрического сопротивления экранов**

**ГОСТ  
17492—72\***

Flexible screened cables and cords.  
Methods of measurement of the electrical  
resistance of the screens

Постановлением Государственного комитета стандартов, Совета Министров СССР от 15 января 1972 г. № 230 дата введения установлена

01.07.73

Ограничение срока действия снято по протоколу № 3—93 Межгосударственного Совета по стандартизации, метрологии и сертификации (ИУС 5-6—93)

Настоящий стандарт распространяется на гибкие кабели с индивидуальными и поясными экранами из электропроводящих полимерных материалов и устанавливает метод измерения электрического сопротивления экранов постоянному току.

(Измененная редакция, Изм. № 1).

### 1. ОТБОР ОБРАЗЦОВ

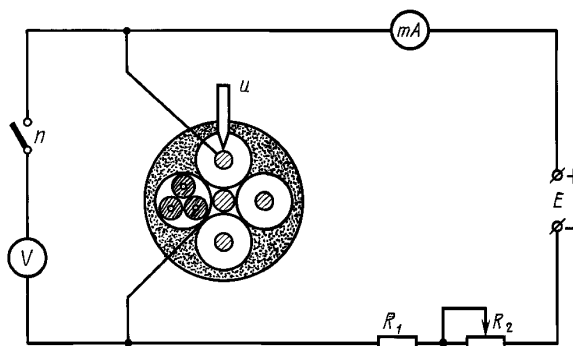
1.1. Измерение должно быть произведено на каждом конце строительной длины или образца кабеля.

1.2. Длина образца должна быть не менее 0,15 м без концевой разделки.

1.3. Концы кабеля или образца должны быть разделаны для присоединения к прибору. Разделка должна исключать замыкание экрана с токопроводящей жилой.

### 2. АППАРАТУРА И ПРИСПОСОБЛЕНИЯ

2.1. Измерение должно производиться по схеме, указанной на чертеже. В схеме вольтметр, отградуированный в вольтах, может быть заменен вольтметром, отградуированным в омах.



u — стальная игла

Издание официальное

Перепечатка воспрещена

\* Переиздание (ноябрь 1999 г.) с Изменением № 1, утвержденным в апреле 1978 г. (ИУС 6—78).

© ИПК Издательство стандартов, 2000

2.2. Основные элементы измерительной схемы должны отвечать следующим требованиям:

а) стабилизированный источник напряжения постоянного тока должен быть с пределом регулирования напряжения от 0 до 300 В и током нагрузки не менее 5 мА;

б) измерительные приборы должны быть класса точности не ниже 1,5 и обеспечивать получение результатов измерения электрического сопротивления экранов с погрешностью не более  $\pm 10\%$ ;

в) входное сопротивление вольтметра должно быть не менее 20 кОм/В.

2.3. Для повреждения жилы кабеля должна применяться стальная игла диаметром  $(2,5 \pm 0,1)$  мм с углом заточки  $(30 \pm 2)^\circ\text{C}$ . Приспособление для повреждения может быть механическое или ручное.

2.1—2.3. (Измененная редакция, Изм. № 1).

### 3. ПРОВЕДЕНИЕ ИЗМЕРЕНИЙ

3.1. Измерение должно проводиться при температуре  $(20 \pm 5)^\circ\text{C}$  и относительной влажности воздуха не более 90 %; время выдержки изделия должно быть указано в стандартах или технических условиях на кабели.

Допускается проводить измерения при температуре  $(20 \pm 15)^\circ\text{C}$ .

Температура окружающей среды должна измеряться на расстоянии не более 1 м от изделия с точностью до  $\pm 0,5^\circ\text{C}$ .

3.2. Измерение электрического сопротивления экрана должно проводиться на каждой жиле кабеля по одному разу на каждом конце, если в стандартах или технических условиях на кабели не указан другой порядок измерения.

При типовых испытаниях измерение проводится три раза на каждом конце жилы; повреждения проводятся с помощью механического приспособления.

3.3. Повреждения жилы проводят в радиальном направлении перпендикулярно к оси кабеля на расстоянии не менее 10 мм от конца оболочки или ее надреза.

Глубина проникновения стальной иглы должна обеспечивать контакт с токопроводящей жилой, не допуская прокалывания изоляции этой жилы с противоположной стороны.

3.4. Отсчет показаний приборов должен проводиться не более чем через 1 мин после повреждения при фиксированном положении иглы в кабеле и токе в измерительной цепи, равном  $(5 \pm 0,2)$  мА.

3.3, 3.4. (Измененная редакция, Изм. № 1).

### 4. ОБРАБОТКА РЕЗУЛЬТАТОВ ИЗМЕРЕНИЙ

4.1. Величина электрического сопротивления экрана при каждом повреждении жилы кабеля определяется по соотношению показаний вольтметра и миллиамперметра или по показанию вольтметра, отградуированного в омах.

Примечание. За электрическое сопротивление экрана принимается сопротивление постоянному току между поврежденной основной жилой и жилой заземления кабеля.

(Измененная редакция, Изм. № 1).

4.2. Если измерение проводилось при температуре выше  $25^\circ\text{C}$  и полученный результат не соответствует требованиям стандарта или технических условий, а также если измерение производилось при температуре ниже  $15^\circ\text{C}$ , то сопротивление экрана должно быть приведено к температуре  $20^\circ\text{C}$  по формуле

$$R_{20} = \frac{R_t}{0,8 + \frac{t}{100}},$$

где  $R_t$  — сопротивление экрана при температуре измерения, Ом;

$t$  — температура, при которой производилось измерение,  $^\circ\text{C}$ .

4.3. За результат измерения принимается наибольшая величина электрического сопротивления экранов, полученная при измерениях, если в стандартах или технических условиях не указан другой порядок оценки результатов измерений.

Редактор *Л.В. Коретникова*  
Технический редактор *В.Н. Прусакова*  
Корректор *М.И. Першина*  
Компьютерная верстка *В.И. Грищенко*

Изд. лиц. № 021007 от 10.08.95. Сдано в набор 14.12.99. Подписано в печать 17.01.2000. Усл. печ. л. 0,47.  
Уч.-изд. л. 0,35. Тираж 130 экз. С4197. Зак. 30.

---

ИПК Издательство стандартов, 107076, Москва, Колодезный пер., 14.  
Набрано в Издательстве на ПЭВМ  
Филиал ИПК Издательство стандартов — тип. "Московский печатник", 103062, Москва, Лялин пер., 6.  
Плр № 080102