



ГОСУДАРСТВЕННЫЙ СТАНДАРТ
СОЮЗА ССР

СПИРТ ТЕТРАГИДРОФУРФУРИЛОВЫЙ

ТЕХНИЧЕСКИЕ УСЛОВИЯ

ГОСТ 17477-86

Издание официальное

Цена 5 коп.

ГОСУДАРСТВЕННЫЙ КОМИТЕТ СССР ПО СТАНДАРТАМ
Москва

РАЗРАБОТАН Главным управлением микробиологической промышленности при Совете Министров СССР

ИСПОЛНИТЕЛИ

М. А. Иванов, К. Г. Шулакова, Л. П. Выродова, А. А. Бутова

ВНЕСЕН Главным управлением микробиологической промышленности при Совете Министров СССР

Заместитель начальника В. И. Огарков

УТВЕРЖДЕН И ВВЕДЕН В ДЕЙСТВИЕ Постановлением Государственного комитета СССР по стандартам от 8 мая 1986 г. № 1186

СПИРТ ТЕТРАГИДРОФУРФУРИЛОВЫЙ

Технические условия

Tetrahydrofurfuril alcohol Specifications

ГОСТ
17477—86Взамен
ГОСТ 17477—75

ОКП 92 9162 0003

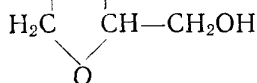
Постановлением Государственного комитета СССР по стандартам от 8 мая 1986 г. № 1186 срок действия установлен

с 01.07.87
до 01.07.92

Несоблюдение стандарта преследуется по закону

Настоящий стандарт распространяется на тетрагидрофурфуриловый спирт, получаемый каталитическим одностадийным гидрированием фурфуrolа.

Формулы:

эмпирическая $C_5H_{10}O_2$ структурная $H_2C \text{---} CH_2$ 

Молекулярная масса (по международным атомным массам 1971 г) — 102, 135.

Показатели технического уровня, установленные настоящим стандартом, предусмотрены для высшей категории качества.

1. ТЕХНИЧЕСКИЕ ТРЕБОВАНИЯ

1.1. Тетрагидрофурфуриловый спирт должен изготавливаться в соответствии с требованиями настоящего стандарта по технологическому регламенту, утвержденному в установленном порядке.

1.2. По физико-химическим показателям тетрагидрофурфуриловый спирт должен соответствовать требованиям и нормам, указанным в таблице.



Наименование показателя	Норма	Метод анализа
1. Внешний вид	Бесцветная или светло-желтая прозрачная жидкость, не содержащая механических примесей	По п. 4.2
2. Массовая доля фурфуроилового спирта, %, не более	0,20	По п. 4.3
3. Массовая доля фурфуrolа, %, не более	0,005	По п. 4.4
4. Массовая доля воды, %, не более	0,15	По п. 4.5
5. Плотность при 20 °С, г/см ³	1,0495—1,0600	По ГОСТ 18995.1—73, разд. 1
6. Показатель преломления (n_D^{20})	1,4500—1,4530	По ГОСТ 18995.2—73
7. Массовая доля кислот в пересчете на уксусную кислоту, %, не более	0,02	По п. 4.6
8. Смешиваемость с водой	Должен выдерживать испытание по п. 4.7	

Примечания:

- В пределах гарантийного срока хранения по истечении двух лет со дня изготовления допускается изменение следующих показателей:
массовой доли воды — до 0,2 %;
массовой доли кислот в пересчете на уксусную кислоту — до 0,03 %.
- Показатель 8 таблицы является факультативным до 01.07.88.

2. ТРЕБОВАНИЯ БЕЗОПАСНОСТИ

2.1. Тетрагидрофурфуриловый спирт — горючая жидкость. Температура вспышки (открытый тигель) — не менее 75 °С, температура самовоспламенения — (258 ± 10) °С, температурные пределы воспламенения: нижний — (72 ± 5) °С, верхний — (108 ± 5) °С; концентрационные пределы воспламенения: нижний — 1,5 %, верхний — 9,7 %.

Температуру вспышки, температуру самовоспламенения, температурные и концентрационные пределы воспламенения определяют по ГОСТ 12.1.044—84.

2.2. Тетрагидрофурфуриловый спирт обладает наркотическим действием, раздражающим действием на кожу и слизистые оболочки, кумулирует.

Предельно допустимая концентрация (ПДК) тетрагидрофурфурилового спирта в водоемах санитарно-бытового водопользования — 500 мг/м³.

2.3. При работе с тетрагидрофурфуриловым спиртом необходимо применять средства индивидуальной защиты от попадания про-

дукта на кожные покровы и слизистые оболочки, а также соблюдать правила личной гигиены.

При высоких концентрациях тетрагидрофурфурилового спирта, а также в условиях пожара следует использовать фильтрующий противогаз марки А или М.

2.4. Производственные помещения, в которых проводят работы с тетрагидрофурфуриловым спиртом, должны быть оборудованы приточно-вытяжными вентиляционными установками общего и местного назначения, а также аварийной вентиляцией. Электрооборудование должно быть во взрывобезопасном исполнении.

2.5. При попадании тетрагидрофурфурилового спирта на кожу или в глаза его необходимо смыть струей воды.

2.6. Средства пожаротушения: распыленная вода, песок, асбестовое одеяло, огнетушитель ОП-5.

3. ПРАВИЛА ПРИЕМКИ

3.1. Тетрагидрофурфуриловый спирт принимают партиями. Партией считают любое количество тетрагидрофурфурилового спирта, однородное по своим качественным показателям, отправляемого в один адрес и сопровождаемого одним документом о качестве. При отгрузке тетрагидрофурфурилового спирта в железнодорожных и автоцистернах, каждую цистерну принимают за партию.

3.2. Документ о качестве должен содержать:

наименование предприятия-изготовителя и его тозарный знак;
наименование продукта;

номер партии, количество мест в партии;

массу брутто и нетто;

дату изготовления;

результаты проведенного анализа или подтверждение о соответствии качества продукта требованиям настоящего стандарта;

номер документа о качестве;

обозначение настоящего стандарта.

3.3. Для проверки качества тетрагидрофурфурилового спирта на соответствие его показателей требованиям настоящего стандарта объем выборки — по ГОСТ 2517—80. У изготовителя допускается производить отбор проб из товарного резервуара.

3.4. При получении неудовлетворительных результатов анализа хотя бы по одному из показателей проводят повторный анализ на удвоенной выборке или удвоенном количестве проб из цистерны.

Результаты повторного анализа распространяются на всю партию.

4. МЕТОДЫ АНАЛИЗА

4.1. Методы отбора проб

4.1.1. Точечные пробы из резервуаров отбирают по ГОСТ 2517—80.

Точечные пробы из цистерн отбирают пробоотборником на уровне 200 мм ниже поверхности продукта, из середины и на уровне 250 мм от дна.

Точечные пробы из бочек отбирают чистой стеклянной трубкой, погружая ее до середины столба жидкости.

Объем точечной пробы должен быть 350 см³.

4.1.2. Отобранные точечные пробы соединяют вместе, тщательно перемешивают, из полученной объединенной пробы отбирают среднюю пробу объемом не менее 1 дм³ и помещают ее в две чистые сухие плотно закрываемые склянки. На склянки наклеивают этикетки с обозначениями наименования продукта, номера партии, даты и места отбора пробы, наименования стандарта, фамилии пробоотборщика. Одну склянку передают в лабораторию для проведения анализа, другую хранят шесть месяцев на случай возникновения разногласий в оценке качества продукта.

4.2. Внешний вид определяют визуально.

Для этого анализируемый продукт наливают в цилиндр из бесцветного стекла по ГОСТ 1770—74 вместимостью 100 см³ и рассматривают его в проходящем свете.

4.3. Определение массовой доли фурфуролового спирта

4.3.1. Аппаратура, реактивы и растворы

Ячейка кулонометрическая (черт. 1).

Пластина платиновая по ГОСТ 6563—75 размером 10×10 мм.

Пластина платиновая по ГОСТ 6563—75 размером 10×5 мм.

Проволока платиновая по ГОСТ 18389—73 длиной 10 см, диаметром около 0,5 мм.

Тигель ТФ-40-ПОР 16 ХС по ГОСТ 25336—82 или воронка ВФО-40-ПОР 16 ХС по ГОСТ 25336—82.

Мешалка магнитная или механическая.

Стакан стеклянный наружным диаметром 60 мм.

Схема электрическая для кулонометрического титрования (черт. 2), в которую входят:

источник постоянного тока (стабилизированного) 1, обеспечивающий напряжение около 50 В и силу тока до 50 мА;

микроамперметр постоянного тока 8 модификации М класса точности не ниже 1,5, с падением напряжения по шкале 100 мкА не более 20 мВ;

миллиамперметр постоянного тока 12 модификации М класса точности не ниже 1,5, обеспечивающий измерение силы тока до 10 мА;

сопротивление переменное (потенциометр) 2 на 5 кОм мощностью не менее 2 Вт;

сопротивление переменное (потенциометр) 5 на 100—200 Ом мощностью не менее 1 Вт;

сопротивление постоянное 4 на 10 кОм мощностью не менее 0,25 Вт;

тумблеры (переключатели) 6, 9, 11;

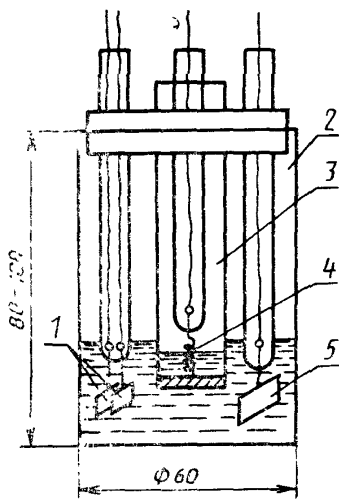
батарея сухая 7 на 1,5 В;

секундомер 10 механический по ГОСТ 5072—79 или электрический.

Кислота соляная по ГОСТ 3118—77, х. ч. или ч. д. а., раствор концентрации $c(\text{HCl}) = 1$ моль/дм³ (1 н.).

Калий бромистый по ГОСТ 4160—74, х. ч. или ч. д. а., раствор концентрации $c(\text{KBr}) = 0,1$ моль/дм³ (0,1 н.) в растворе соляной кислоты концентрации $c(\text{HCl}) = 1$ моль/дм³ (1 н.).

Ячейка кулонометрическая



Черт. 1

Допускается использовать любую другую установку для кулонометрического титрования с параметрами, указанными выше.

4.3.2. Описание кулонометрической ячейки

Кулонометрическая ячейка представляет собой стеклянный стакан (анодная камера) 2, закрытый резиновой или корковой пробкой с отверстиями для генераторного анода 5, индикаторных электродов 1, пористого стеклянного фильтра (катодная камера) 3 для внесения пробы (см. черт. 1).

Генераторный анод (платиновая пластина размером 10×10 мм) и индикаторные электроды (две платиновые пластины размером 10×5 мм) впаяют с помощью платиновой проволоки в стеклянные трубки диаметром 6—8 мм. Электрические контакты изготовляют из медной проволоки, приваренной к платиновой проволоке. Один из контактов индикаторных электродов изолируют. Индикаторные электроды служат для определения конечной точки титрования.

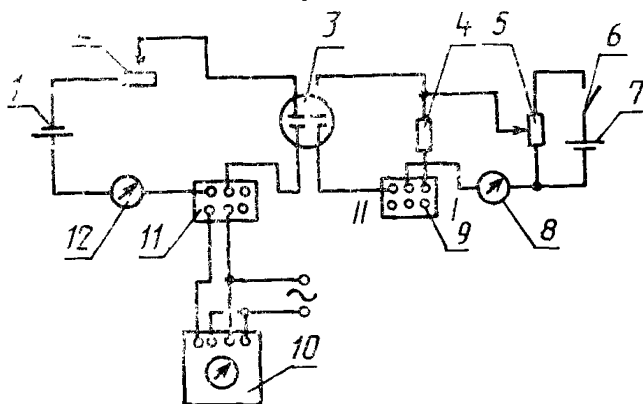
Генераторным катодом 4 служит спираль из платиновой проволоки, впаянная в стеклянную трубку.

Генерирование брома, идущего на бромирование фурфуролового спирта, осуществляется на генераторном аноде при силе тока 10 мА по реакции $\text{Br}^- - e \rightarrow \text{Br}$. Ячейка заполняется электролитом — раствором бромистого калия в растворе соляной кислоты.

4.3.3. Проведение анализа

В катодную камеру кулонометрической ячейки 3 (см. черт. 2) заливают раствор соляной кислоты, в анодную — раствор бромистого калия в соляной кислоте, следя за тем, чтобы электроды и пористая перегородка фильтра были покрыты электролитом.

Схема электрическая для кулонометрического титрования



Черт. 2

После этого включают мешалку и регулированием переменного сопротивления 5 устанавливают индикаторное напряжение 0,2—0,3 В по микроамперметру 8 на шкале 100 мкА. Предварительно тумблер 9 ставят в такое положение, когда микроамперметр служит вольтметром вследствие подключения дополнительного сопротивления 2, то есть в положение I.

Затем тумблер переключают в положение II, при этом микроамперметр измеряет силу тока в индикаторной цепи. При помощи тумблера 11 включают генераторный ток и при помощи переменного сопротивления 2 его значение устанавливают равным 10 мА.

По мере генерирования брома и его накопления в электролите ток в индикаторной цепи возрастает. По достижении 30 мкА генераторный ток выключают и в ячейку вносят 0,5—1,5 см³ анализируемого спирта. При этом индикаторный ток быстро снижается до нуля или до некоторого минимального значения вследствие взаимодействия брома с фурфуроловым спиртом. Снова включают генераторный ток с одновременным включением секундомера 10 и генерирование брома (кулонометрическое титрование) ведут до зафиксированного перед внесением пробы значения индикаторного тока, т. е. до 30 мкА. В этот момент генераторный ток выключают и отмечают время титрования по секундомеру. Электролит в ячейке меняют после каждого титрования.

4.3.4. Обработка результатов

Массовую долю фурфуролового спирта (X) в процентах вычисляют по формуле

$$X = \frac{i \cdot t \cdot 98,1 \cdot 100}{2 \cdot 96500 \cdot V \cdot \rho},$$

где

i — сила генераторного тока, А;

t — время титрования, с;

V — объем тетрагидрофурфуролового спирта, взятый для анализа, см³;

ρ — плотность тетрагидрофурфуролового спирта при температуре 20°C, г/см³;

98,1 — молекулярная масса фурфуролового спирта;

2 — количество электронов в реакции бромирования фурфуролового спирта;

96500 — число Фарадея.

За результат анализа принимают среднее арифметическое результатов двух параллельных определений, допускаемые расхождения между которыми не должны превышать 0,004 % при доверительной вероятности $P=0,95$. Суммарная погрешность методики равна $\pm 0,002$ %.

4.4. Определение массовой доли фурфурола

4.4.1. Аппаратура, реактивы и растворы

Фотоэлектроколориметр любой марки.

Весы лабораторные общего назначения 2-го класса точности по ГОСТ 24104—80 с наибольшим пределом взвешивания 200 г.

Колбы 2—25—2, 2—50—2, 2—100—2, 2—250—2 или 1—25—2, 1—50—2, 1—100—2, 1—250—2 по ГОСТ 1770—74.

Пипетки 4—1—1 и 2—1—25 по ГОСТ 20292—74.

Кислота уксусная по ГОСТ 61—75, х. ч. ледяная.

Вода дистиллированная по ГОСТ 6709—72 или вода эквивалентной чистоты.

Анилин по ГОСТ 5819—78, ч. д. а., свежеперегнанный.

Раствор уксуснокислого анилина; готовят следующим образом: 25 см³ анилина помещают в мерную колбу вместимостью 250 см³ и доводят объем раствора до метки ледяной уксусной кислотой при охлаждении колбы струей воды. Приготовленный раствор годен к применению в течение 2 сут.

Фурфурол технический по ГОСТ 10437—80 высшего или 1-го сорта, свежеперегнанный; раствор готовят следующим образом: 0,1 см³ фурфурола взвешивают в мерной колбе вместимостью 100 см³, записывая результат взвешивания в граммах с точностью до третьего десятичного знака, доводят объем раствора водой до метки и тщательно перемешивают. 1 см³ полученного раствора помещают в мерную колбу вместимостью 100 см³, доводят объем раствора водой до метки и тщательно перемешивают. Вычисляют массовую концентрацию фурфурола в полученном растворе в миллиграммах на кубический сантиметр.

4.4.2. Построение градуировочного графика

Приготовление растворов сравнения

В восемь мерных колб вместимостью 25 см³ помещают по 10—13 см³ раствора уксуснокислого анилина, затем прибавляют раствор фурфурола в объеме 0,1; 0,2; 0,3; 0,4; 0,5; 0,6; 0,7 и 0,8 см³, следя за тем, чтобы интервал между последующими добавлениями составлял 3 мин.

Полученные растворы доводят раствором уксуснокислого анилина до метки, тщательно перемешивают, выдерживают в темноте и через 10 мин, считая с момента добавления раствора фурфурола, измеряют оптическую плотность приготовленных растворов по отношению к контрольному раствору в кюветах с толщиной поглощающего свет слоя 50 мм при длине волны 540 нм. В качестве контрольного применяют раствор уксуснокислого анилина.

По полученным данным строят градуировочный график, откладывая по оси абсцисс массу фурфурола в миллиграммах в 25 см³ раствора, а по оси ординат — соответствующее значение оптической плотности.

Градуировку фотозлектроколориметра проверяют не реже одного раза в месяц.

4.4.3. Проведение анализа

5 г анализируемого спирта взвешивают, записывая результат взвешивания в граммах с точностью до второго десятичного знака, помещают в мерную колбу вместимостью 25 см³ и доводят объем раствора водой до метки (раствор 1).

При содержании фурфурола менее 0,002 % для приготовления раствора 1 массу навески увеличивают до 10 г и разбавляют в мерной колбе вместимостью 50 см³.

В мерную колбу вместимостью 25 см³ помещают 10—13 см³ раствора уксуснокислого анилина, добавляют пипеткой от 0,2 до 4 см³ раствора 1 и доводят объем раствора до метки раствором ук-

суснокислового анилина (раствор 2). Измеряют оптическую плотность приготовленного раствора, как указано в п. 4.4.2.

Объем раствора 1 для фотометрирования подбирают таким образом, чтобы значение оптической плотности раствора 2 не превышало 0,65—0,70.

4.4.4. Обработка результатов

Массовую долю фурфурола (X_1) в процентах вычисляют по формуле

$$X_1 = \frac{m_1 \cdot V}{V_1 \cdot m \cdot 1000} \cdot 100,$$

где m — масса навески тетрагидрофурфурилового спирта, взятая для приготовления раствора 1, г;

m_1 — масса фурфурола, найденная по градуировочному графику, мг;

V — общий объем раствора 1, см³;

V_1 — объем раствора 1, взятый для приготовления раствора 2, см³.

За результат анализа принимают среднее арифметическое результатов двух параллельных определений, допускаемые расхождения между которыми не должны превышать 0,0004 % при доверительной вероятности $P=0,95$. Суммарная погрешность методики равна $\pm 0,00025$ %.

4.5. Определение массовой доли воды

Метод основан на взаимодействии гидрида кальция с водой, содержащейся в тетрагидрофурфуриловом спирте, и измерении объема выделившегося при этом водорода.

В качестве растворителя анализируемого спирта используют топливо для реактивных двигателей или керосин любой марки.

4.5.1. Аппаратура, материалы и реактивы

Колба коническая 2 с шлифованной пробкой-краном 4, имеющей углубление, и с отводной трубкой 3 (черт. 3).

Склянка для промывания газов (черт. 4).

Бюретка газовая вместимостью 50 см³ с ценой деления 0,1 см³, снабженная в верхней части двумя кранами.

Склянка уравнивательная вместимостью 150 см³.

Термометр ртутный стеклянный лабораторный по ГОСТ 215—73 с ценой деления 0,5 °С и пределами измерения от 0 до 55 °С.

Мешалка магнитная любого типа.

Трубка резиновая вакуумная внутренним диаметром 3—4 мм.

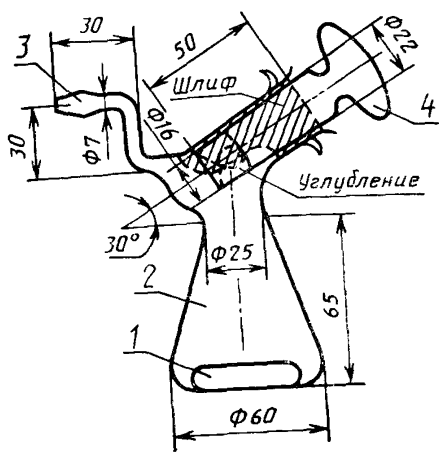
Воронка стеклянная с изогнутым концом (черт. 5).

Подставка для стеклянной пробки-крана из органического стекла или дерева (черт. 6).

Барометр любого типа.

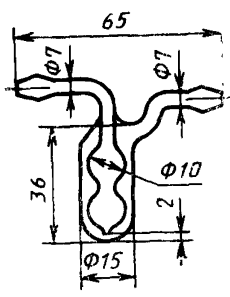
Весы лабораторные общего назначения 2-го класса точности по ГОСТ 24104—80 с наибольшим пределом взвешивания 200 г.

Колба коническая с пришлифованной пробкой-краном



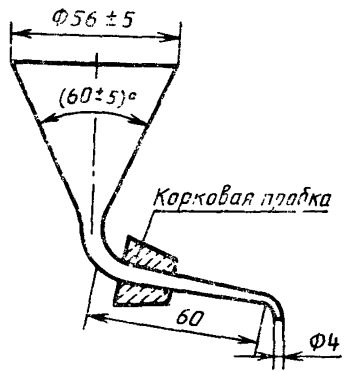
Черт. 3

Склянка для промывания газов



Черт. 4

Воронка стеклянная с изогнутым концом



Черт. 5

Шпатель.

Цилиндр 2—50 или 4—50 по ГОСТ 1770—74.

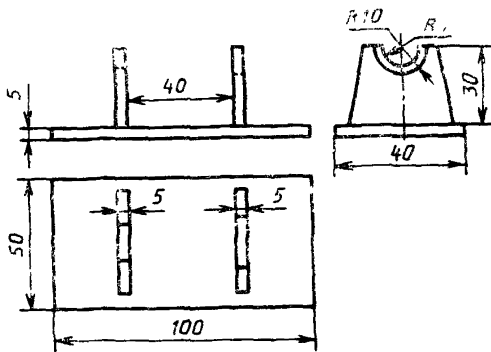
Пипетка 4—2—1 по ГОСТ 20292—74.

Смазка вакуумная.

Кислота серная по ГОСТ 4204—77, х. ч.

Гидрид кальция технический.

Подставка для стеклянной пробки-крана



Черт. 6

Топливо для реактивных двигателей по ГОСТ 10227—62 любой марки.

Керосин осветительный по ГОСТ 4753—68 любой марки.

Спирт этиловый ректификованный технический по ГОСТ 18300—72.

Вода дистиллированная по ГОСТ 6709—72 или вода эквивалентной чистоты.

4.5.2. Подготовка к анализу

Для проведения анализа собирают прибор по схеме, указанной на черт. 7.

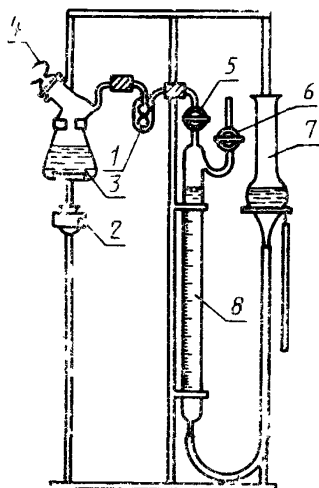
Газовую бюретку 8 и уравнительную склянку 7 предварительно наполняют дистиллированной водой. Склянку для промывания газов 1 наполняют серной кислотой или растворителем в таком количестве, чтобы внутренняя трубка склянки была погружена в жидкость на 2—3 мм. Краны 5 и 6, а также шлиф пробки-крана 4 конической колбы 3 смазывают вакуумной смазкой. На дно колбы помещают размешиватель 1 (см. черт. 3) магнитной мешалки 2.

Прибор в собранном виде проверяют на герметичность следующим образом. Открывают краны 5 и 6 и давлением, создаваемым с помощью уравнительной склянки 7, устанавливают уровень воды в бюретке 8 на нулевое деление. Это положение фиксируют посредством держателя на штативе.

Поворотом крана 6 прибор отключают от атмосферы, уравнительную склянку опускают до низа бюретки 8 и выдерживают в таком положении в течение 15 мин.

После этого поднятием склянки 7 уравнивают уровни воды в бюретке и склянке. Если при этом уровень в бюретке установит-

Схема прибора для определения массовой доли воды



Черт. 7

ся на нулевом делении, то прибор готов для проведения анализа. В противном случае необходимо обнаружить течь и устранить ее.

После проверки прибора на герметичность пробку-кран 4 вынимают и удаляют со шлифа вакуумную смазку ватой, смоченной этиловым спиртом или бензином.

4 5.3. Проведение анализа

Во время проведения анализа измеряют барометрическое давление и температуру помещения. Колебания температуры не должны превышать $0,5^{\circ}\text{C}$.

Анализируемый спирт и растворитель должны иметь температуру окружающей среды.

Анализируемый спирт помещают в склянку, заполняя ее на $\frac{2}{3}$ объема, и энергично встряхивают в течение 5 мин.

В коническую колбу 3 (см. черт. 7) через воронку с изогнутым концом вносят 40 см^3 растворителя, отмеренного чистым сухим цилиндром, и взвешивают, после чего добавляют $0,5\text{—}1,0\text{ г}$ анализируемого спирта и снова взвешивают. Результаты обоих взвешиваний в граммах записывают с точностью до третьего десятичного знака. Или в коническую колбу через воронку с изогнутым концом вносят 40 см^3 растворителя, отмеренного чистым сухим цилиндром, затем добавляют при помощи пипетки $0,5\text{—}1,0\text{ см}^3$ анализируемого спирта.

Шлиф колбы вновь покрывают тонким слоем вакуумной смазки. Чистую и сухую пробку-кран кладут на подставку и с помощью шпателя заполняют гидридом кальция в количестве 1,5—2,0 г. Затем ее осторожно вставляют в шлиф колбы так, чтобы заполненное гидридом кальция углубление пробки было расположено сверху.

Насыщение пространства прибора парами анализируемой пробы проводят при перемешивании магнитной мешалкой при закрытом кране 6 до тех пор, пока уровень воды в газовой бюретке 8 не станет постоянным. Допускается перемешивать содержимое колбы встряхиванием от руки, при этом колбу следует брать руками только через полотенце. Затем открывают кран 6 газовой бюретки для соединения ее с атмосферой, при помощи уравнивательной склянки 7 быстро устанавливают уровень воды в бюретке на нулевое деление и поворотом крана 6 прибор отключают от атмосферы. Пробку-кран 4 поворачивают на 180° и закрепляют резиновым кольцом, при этом гидрид кальция высыпается в анализируемую пробу.

Выделившийся в результате реакции гидрида кальция с водой водород собирают в газовую бюретку, опуская постепенно уравнивательную склянку и следя за тем, чтобы в колбе не создавался вакуум. По окончании реакции уравнивательную склянку закрепляют на уровне воды в бюретке, выключают мешалку и оставляют колбу в покое на 5 мин. Установив мениски воды в уравнивательной склянке и бюретке на одном уровне, отсчитывают объем выделившегося водорода через каждые 5 мин до тех пор, пока результаты двух последовательных отсчетов будут отличаться не более чем на 0,1 см³. Результат последнего отсчета используют для расчета.

Предварительно перед каждым анализом проводят контрольный опыт без анализируемой пробы.

4.5.4. Обработка результатов

Массовую долю воды (X_2) в процентах вычисляют по формуле

$$X_2 = (V_1 - V) \cdot \frac{273,16 (P - P_2)}{P (273,16 + t)} \cdot \frac{0,000804}{m} \cdot 100 = \frac{(V_1 - V)}{m} \cdot K,$$

где V — объем водорода, выделившегося в контрольном опыте, см³;
 V_1 — объем водорода, выделившегося из анализируемой пробы, см³;

P_1 — барометрическое давление во время анализа, Па (мм. рт. ст.);

P_2 — давление паров воды при температуре анализа, Па (мм рт. ст.);

P — нормальное атмосферное давление, равное 101324,720 Па (760 мм рт. ст.);

0,000804 — масса воды, соответствующая 1 см³ выделившегося водорода, приведенного к температуре 0°С и барометрическому давлению 101324,720 Па (760 мм рт. ст.), г;

t — температура во время анализа, °С;
 m — масса навески анализируемого спирта, г;

$$K = \frac{273,16 \cdot (P_1 - P_2) \cdot 0,000804 \cdot 100}{P \cdot (273,16 + t)}$$

Значения K при различных температурах и барометрическом давлении приведены в справочном приложении.

При анализе спирта, взятого по объему, в формулу вместо значения массы (m) подставляют произведение объема на плотность взятого на анализ спирта ($V_2 \cdot \rho$).

За результат анализа принимают среднее арифметическое результатов двух параллельных определений, допускаемые расхождения между которыми не должны превышать 0,005 % при доверительной вероятности $P=0,95$. Суммарная погрешность методики равна $\pm 0,0025$ %.

Допускается массовую долю воды определять по ГОСТ 14870—77 реактивом Фишера.

При разногласиях в оценке массовой доли воды определение проводят по ГОСТ 14870—77.

4.6. Определение массовой доли кислот в пересчете на уксусную кислоту.

4.6.1. Аппаратура, реактивы и растворы

Бюретка 6—2—5—0,02 по ГОСТ 20292—74.

Колба Кн-1—100 по ГОСТ 25336—82.

Весы лабораторные общего назначения 2-го класса точности по ГОСТ 24104—80 с наибольшим пределом взвешивания 200 г.

Натрия гидроокись по ГОСТ 4328—77, х. ч., раствор концентрации $c(\text{NaOH})=0,01$ моль/дм³ (0,01 н); готовят по ГОСТ 25794.1—83.

Фенолфталеин (индикатор) по ГОСТ 5850—72, спиртовой раствор с массовой долей 1 %; готовят по ГОСТ 4919.1—77.

Вода дистиллированная по ГОСТ 6709—72 или вода эквивалентной чистоты.

4.6.2. Проведение анализа

Около 10 г анализируемого спирта взвешивают в конической колбе вместимостью 100 см³, записывая результат взвешивания в граммах с точностью до второго десятичного знака, добавляют 15 см³ воды и 5 капель фенолфталеина, затем титруют раствором гидроокиси натрия до появления устойчивой розовой окраски, которая не исчезает в течение минуты.

4.6.3. Обработка результатов

Массовую долю кислот в пересчете на уксусную кислоту (X_3) в процентах вычисляют по формуле

$$X_3 = \frac{V \cdot 0,0006}{m} \cdot 100,$$

где V — объем раствора гидроокиси натрия концентрации точно $0,01$ моль/дм³, израсходованный на титрование, см³;
 m — масса навески анализируемого спирта, г;
 $0,0006$ — масса уксусной кислоты, соответствующая 1 см³ раствора гидроокиси натрия концентрации точно $0,01$ моль/дм³, г.

За результат анализа принимают среднее арифметическое результатов двух параллельных определений, допускаемые расхождения между которыми не должны превышать $0,004$ % при доверительной вероятности $P=0,95$. Суммарная погрешность методики равна $\pm 0,002$ %.

4.7. Определение смешиваемости с водой

4.7.1. Метод А

4.7.1.1. Аппаратура и реактивы

Цилиндр 2—100 или 4—100 по ГОСТ 1770—74 из бесцветного стекла.

Пипетки 2—2—5, 6—1—5, 2—2—50 по ГОСТ 20292—74.

Вода дистиллированная по ГОСТ 6709—72 или вода эквивалентной чистоты.

4.7.1.2. Проведение анализа

5 см³ анализируемого спирта и 50 см³ воды помещают в цилиндр. Смесь встряхивают в течение 2 мин и затем дают отстояться в течение 15 мин. Проверяют визуально состояние смеси. Продукт соответствует требованиям настоящего стандарта, если после отстаивания в нем не обнаруживают помутнения, хлопьев и осадка.

4.7.2. Метод Б

4.7.2.1. Аппаратура и реактивы

Фотоэлектроколориметр любой марки.

Колба Кн-2—250—29/32 ТХС по ГОСТ 25336—82.

Пипетка 2—2—20 по ГОСТ 20292—74.

Вода дистиллированная по ГОСТ 6709—72 или вода эквивалентной чистоты.

4.7.2.2. Проведение анализа

В коническую колбу помещают 20 см³ анализируемого спирта и 80 см³ воды. Колбу закрывают пробкой, встряхивают в течение 5 мин, затем дают отстояться в течение 15 мин.

Измеряют оптическую плотность приготовленного раствора по отношению к контрольному на фотоэлектроколориметре в кюветках с толщиной поглощающего свет слоя 20 мм при длине волны 400 нм. В качестве контрольного раствора применяют дистиллированную воду.

4.7.2.3. Обработка результатов

За результат определения принимают среднее арифметическое результатов трех параллельных определений, допускаемые расхождения между которыми не должны превышать $0,005$ от среднего

значения оптической плотности при доверительной вероятности $P=0,95$.

Продукт соответствует требованиям стандарта, если значение оптической плотности не превышает 0,15.

При разногласиях в оценке смешиваемости с водой определение проводят по методу Б.

5. УПАКОВКА, МАРКИРОВКА, ТРАНСПОРТИРОВАНИЕ И ХРАНЕНИЕ

5.1. Тетрагидрофурфуриловый спирт заливают в стальные железнодорожные цистерны, автоцистерны и стальные сварные бочки типа I по ГОСТ 6247—79 вместимостью 200 или 275 дм³ или типа I по ГОСТ 13950—84 вместимостью 200 дм³.

Бочки с тетрагидрофурфуриловым спиртом герметично закрывают. В качестве прокладочного материала используют паронит по ГОСТ 481—80.

Бочки и цистерны перед заполнением должны быть промыты и высушены.

Для проверки на герметичность заполненные бочки выдерживают пробкой вниз в течение 6 ч.

Степень (уровень) заполнения цистерн и бочек рассчитывают с учетом полного использования их вместимости (грузоподъемности) и объемного расширения продукта при возможном перепаде температур в пути следования.

5.2. Транспортная маркировка — по ГОСТ 14192—77.

На каждую бочку с продуктом наносят следующие дополнительные данные:

- наименование предприятия-изготовителя и его товарный знак;
- наименование продукта;
- номер партии;
- массу брутто и нетто;
- дату изготовления;
- знак опасности по ГОСТ 19433—81, шифр группы 921;
- обозначение настоящего стандарта;
- гарантийный срок хранения.

На железнодорожные цистерны должны быть нанесены предупредительные надписи: «Огнеопасно», «Ядовито», а также трафарет приписки.

5.3. Тетрагидрофурфуриловый спирт транспортируют железнодорожным и автомобильным транспортом в крытых транспортных средствах в соответствии с правилами перевозки опасных грузов, действующими на данном виде транспорта.

При транспортировании продукта в железнодорожных цистернах документ о качестве отправляют почтой, копию закрепляют под колпак цистерны.

5.4. Тетрагидрофурфуриловый спирт хранят в герметично закрытых стальных неоцинкованных горизонтальных цилиндрических резервуарах.

Спирт в бочках хранят в упаковке изготовителя в закрытых складских помещениях, специально предназначенных для хранения горючих жидкостей.

6. ГАРАНТИИ ИЗГОТОВИТЕЛЯ

6.1. Изготовитель гарантирует соответствие тетрагидрофурфурилового спирта требованиям настоящего стандарта при соблюдении условий транспортирования и хранения.

6.2. Гарантийный срок хранения тетрагидрофурфурилового спирта — 5 лет со дня изготовления.

Значения K при различных температурах и барометрическом давлении

Темпе- ратура, °С	Барометрическое давление, Па (мм рт ст)											
	95191,908 (714)	95458,552 (716)	95725,195 (718)	95991,840 (720)	96258,484 (722)	96525,128 (724)	96791,772 (726)	97058,416 (728)	97325,060 (730)	97591,704 (732)	97858,348 (734)	98124,992 (736)
11	0,0716	0,0718	0,0720	0,0722	0,0724	0,0726	0,0728	0,0730	0,0732	0,0734	0,0736	0,0739
12	0,0713	0,0715	0,0717	0,0719	0,0721	0,0723	0,0725	0,0727	0,0729	0,0731	0,0733	0,0735
13	0,0710	0,0712	0,0714	0,0716	0,0718	0,0720	0,0722	0,0724	0,0726	0,0728	0,0730	0,0732
14	0,0707	0,0709	0,0711	0,0713	0,0715	0,0717	0,0719	0,0721	0,0723	0,0725	0,0727	0,0729
15	0,0703	0,0705	0,0707	0,0709	0,0711	0,0713	0,0715	0,0717	0,0719	0,0721	0,0723	0,0725
16	0,0700	0,0702	0,0704	0,0706	0,0708	0,0710	0,0712	0,0714	0,0716	0,0718	0,0720	0,0722
17	0,0697	0,0699	0,0701	0,0703	0,0705	0,0707	0,0709	0,0711	0,0713	0,0715	0,0717	0,0719
18	0,0693	0,0695	0,0697	0,0699	0,0701	0,0703	0,0705	0,0707	0,0709	0,0711	0,0713	0,0715
19	0,0690	0,0692	0,0694	0,0696	0,0698	0,0700	0,0702	0,0704	0,0706	0,0708	0,0710	0,0712
20	0,0687	0,0689	0,0691	0,0693	0,0694	0,0696	0,0698	0,0700	0,0702	0,0704	0,0706	0,0708
21	0,0683	0,0685	0,0687	0,0689	0,0691	0,0693	0,0695	0,0697	0,0699	0,0701	0,0703	0,0705
22	0,0680	0,0682	0,0684	0,0686	0,0688	0,0689	0,0691	0,0693	0,0695	0,0697	0,0699	0,0701
23	0,0676	0,0678	0,0680	0,0682	0,0684	0,0686	0,0688	0,0690	0,0692	0,0694	0,0696	0,0698
24	0,0673	0,0675	0,0676	0,0678	0,0680	0,0682	0,0684	0,0686	0,0688	0,0690	0,0692	0,0694
25	0,0669	0,0671	0,0673	0,0675	0,0677	0,0679	0,0681	0,0683	0,0684	0,0686	0,0688	0,0690
26	0,0665	0,0667	0,0669	0,0671	0,0673	0,0675	0,0677	0,0679	0,0681	0,0683	0,0685	0,0687
27	0,0662	0,0664	0,0665	0,0667	0,0669	0,0671	0,0673	0,0675	0,0677	0,0679	0,0681	0,0683
28	0,0658	0,0660	0,0662	0,0664	0,0666	0,0668	0,0670	0,0671	0,0673	0,0675	0,0677	0,0679
29	0,0654	0,0656	0,0658	0,0660	0,0662	0,0664	0,0666	0,0668	0,0669	0,0671	0,0673	0,0675
30	0,0650	0,0652	0,0654	0,0656	0,0658	0,0660	0,0662	0,0664	0,0665	0,0667	0,0669	0,0671
31	0,0646	0,0648	0,0650	0,0652	0,0654	0,0656	0,0658	0,0660	0,0661	0,0663	0,0665	0,0667
32	0,0642	0,0644	0,0646	0,0648	0,0650	0,0652	0,0654	0,0656	0,0657	0,0659	0,0661	0,0663
33	0,0638	0,0640	0,0642	0,0644	0,0646	0,0648	0,0650	0,0652	0,0653	0,0655	0,0657	0,0659
34	0,0634	0,0636	0,0638	0,0640	0,0642	0,0644	0,0646	0,0647	0,0649	0,0651	0,0653	0,0655
35	0,0630	0,0632	0,0634	0,0636	0,0637	0,0639	0,0641	0,0643	0,0645	0,0647	0,0649	0,0651

Темпе- ратура °С	Барометрическое давление, Па (мм рт ст)											
	98391,636 (738)	98658,250 (740)	98924,924 (742)	99191,568 (744)	99458,212 (746)	99724,856 (748)	99991,500 (750)	100258,144 (752)	100524,788 (754)	100791,432 (756)	101058,076 (758)	101324,720 (760)
11	0,0741	0,0743	0,0745	0,0747	0,0749	0,0751	0,0753	0,0755	0,0757	0,0759	0,0761	0,0763
12	0,0737	0,0739	0,0741	0,0743	0,0745	0,0747	0,0749	0,0751	0,0754	0,0756	0,0758	0,0760
13	0,0734	0,0736	0,0738	0,0740	0,0742	0,0744	0,0746	0,0748	0,0750	0,0752	0,0754	0,0756
14	0,0731	0,0733	0,0735	0,0737	0,0739	0,0741	0,0743	0,0745	0,0747	0,0749	0,0751	0,0753
15	0,0727	0,0729	0,0731	0,0733	0,0735	0,0737	0,0739	0,0741	0,0743	0,0745	0,0747	0,0749
16	0,0724	0,0726	0,0728	0,0730	0,0732	0,0734	0,0736	0,0738	0,0740	0,0742	0,0744	0,0746
17	0,0721	0,0723	0,0725	0,0727	0,0729	0,0731	0,0733	0,0734	0,0736	0,0738	0,0740	0,0742
18	0,0717	0,0719	0,0721	0,0723	0,0725	0,0727	0,0729	0,0731	0,0733	0,0735	0,0737	0,0739
19	0,0714	0,0716	0,0718	0,0720	0,0722	0,0724	0,0726	0,0728	0,0729	0,0731	0,0733	0,0735
20	0,0710	0,0712	0,0714	0,0716	0,0718	0,0720	0,0722	0,0724	0,0726	0,0728	0,0730	0,0732
21	0,0707	0,0709	0,0711	0,0713	0,0715	0,0717	0,0719	0,0720	0,0722	0,0724	0,0726	0,0728
22	0,0703	0,0705	0,0707	0,0709	0,0711	0,0713	0,0715	0,0717	0,0719	0,0721	0,0723	0,0725
23	0,0700	0,0701	0,0703	0,0705	0,0707	0,0709	0,0711	0,0713	0,0715	0,0717	0,0719	0,0721
24	0,0696	0,0698	0,0700	0,0702	0,0704	0,0706	0,0708	0,0709	0,0711	0,0713	0,0715	0,0717
25	0,0692	0,0694	0,0696	0,0698	0,0700	0,0702	0,0704	0,0706	0,0708	0,0710	0,0712	0,0714
26	0,0689	0,0690	0,0692	0,0694	0,0696	0,0698	0,0700	0,0702	0,0704	0,0706	0,0708	0,0710
27	0,0685	0,0687	0,0689	0,0691	0,0692	0,0694	0,0696	0,0698	0,0700	0,0702	0,0704	0,0706
28	0,0681	0,0683	0,0685	0,0687	0,0689	0,0691	0,0692	0,0694	0,0696	0,0698	0,0700	0,0702
29	0,0677	0,0679	0,0681	0,0683	0,0685	0,0687	0,0689	0,0691	0,0692	0,0694	0,0696	0,0698
30	0,0673	0,0675	0,0677	0,0679	0,0681	0,0683	0,0685	0,0687	0,0688	0,0690	0,0692	0,0694
31	0,0669	0,0671	0,0673	0,0675	0,0677	0,0679	0,0681	0,0682	0,0684	0,0686	0,0688	0,0690
32	0,0665	0,0667	0,0669	0,0671	0,0673	0,0675	0,0676	0,0678	0,0680	0,0682	0,0684	0,0686
33	0,0661	0,0663	0,0665	0,0667	0,0669	0,0670	0,0672	0,0674	0,0676	0,0678	0,0680	0,0682
34	0,0657	0,0659	0,0661	0,0662	0,0664	0,0665	0,0668	0,0670	0,0672	0,0674	0,0676	0,0677
35	0,0652	0,0654	0,0656	0,0658	0,0660	0,0662	0,0664	0,0666	0,0667	0,0669	0,0671	0,0673

Температура, °С	Барометрическое давление. Па (мм рт ст)										
	101591,364 (762)	101858,008 (764)	102124,652 (766)	102391,296 (768)	102657,940 (770)	102924,584 (772)	103191,228 (774)	103457,872 (776)	103724,516 (778)	103991,160 (780)	104257,904 (782)
11	0,0765	0,0767	0,0769	0,0771	0,0773	0,0775	0,0777	0,0779	0,0781	0,0783	0,0785
12	0,0762	0,0764	0,0766	0,0768	0,0770	0,0772	0,0774	0,0776	0,0778	0,0780	0,0782
13	0,0758	0,0760	0,0762	0,0764	0,0766	0,0768	0,0770	0,0772	0,0774	0,0776	0,0778
14	0,0755	0,0757	0,0759	0,0761	0,0763	0,0765	0,0767	0,0769	0,0771	0,0773	0,0775
15	0,0751	0,0753	0,0755	0,0757	0,0759	0,0761	0,0763	0,0765	0,0767	0,0769	0,0771
16	0,0748	0,0750	0,0752	0,0754	0,0756	0,0758	0,0760	0,0762	0,0764	0,0766	0,0768
17	0,0744	0,0746	0,0748	0,0750	0,0752	0,0754	0,0756	0,0758	0,0760	0,0762	0,0764
18	0,0741	0,0743	0,0745	0,0747	0,0749	0,0751	0,0753	0,0755	0,0757	0,0759	0,0761
19	0,0737	0,0739	0,0741	0,0743	0,0745	0,0747	0,0749	0,0751	0,0753	0,0755	0,0757
20	0,0734	0,0736	0,0738	0,0740	0,0742	0,0744	0,0746	0,0748	0,0750	0,0752	0,0754
21	0,0730	0,0732	0,0734	0,0736	0,0738	0,0740	0,0742	0,0744	0,0746	0,0748	0,0750
22	0,0727	0,0729	0,0731	0,0733	0,0735	0,0736	0,0738	0,0740	0,0742	0,0744	0,0746
23	0,0723	0,0725	0,0727	0,0729	0,0731	0,0733	0,0735	0,0737	0,0739	0,0741	0,0742
24	0,0719	0,0721	0,0723	0,0725	0,0727	0,0729	0,0731	0,0733	0,0735	0,0737	0,0739
25	0,0715	0,0717	0,0719	0,0721	0,0723	0,0725	0,0727	0,0729	0,0731	0,0733	0,0735
26	0,0712	0,0714	0,0716	0,0718	0,0719	0,0721	0,0723	0,0725	0,0727	0,0729	0,0731
27	0,0708	0,0710	0,0712	0,0714	0,0716	0,0717	0,0719	0,0721	0,0723	0,0725	0,0727
28	0,0704	0,0706	0,0708	0,0710	0,0712	0,0714	0,0716	0,0717	0,0719	0,0721	0,0723
29	0,0700	0,0702	0,0704	0,0706	0,0708	0,0710	0,0712	0,0714	0,0715	0,0717	0,0719
30	0,0696	0,0698	0,0700	0,0702	0,0704	0,0706	0,0708	0,0709	0,0711	0,0713	0,0715
31	0,0692	0,0694	0,0696	0,0698	0,0700	0,0701	0,0703	0,0705	0,0707	0,0709	0,0711
32	0,0688	0,0690	0,0692	0,0694	0,0695	0,0697	0,0699	0,0701	0,0703	0,0705	0,0707
33	0,0684	0,0686	0,0687	0,0689	0,0691	0,0693	0,0695	0,0697	0,0699	0,0701	0,0703
34	0,0679	0,0681	0,0683	0,0685	0,0687	0,0689	0,0691	0,0693	0,0694	0,0696	0,0698
35	0,0675	0,0677	0,0679	0,0681	0,0682	0,0684	0,0686	0,0688	0,0690	0,0692	0,0694

Редактор *Н. П. Щукина*
Технический редактор *О. Н. Никитина*
Корректор *И. Л. Асауленко*

(дач) в наб 22 05 86 Подп к печ 06 08 86 1,5 усл п 7 1,5 усл кр огт 1,31 уч изд л
Тир 12 000 Цена 5 коп

Ордена «Знак Почета» Издательство стандартов, 123840, Москва, ГСП, Новопресненский пер., 3
Тираж «Московский печатник» Москва, Лялин пер., 6 Зак 2269