



ГОСУДАРСТВЕННЫЕ СТАНДАРТЫ
СОЮЗА ССР

**ПАТРОНЫ ЦАНГОВЫЕ И ЦАНГИ
ЗАЖИМНЫЕ ДЛЯ ИНСТРУМЕНТА
С ЦИЛИНДРИЧЕСКИМ ХВОСТОВИКОМ
К ТОКАРНО-РЕВОЛЬВЕРНЫМ СТАНКАМ**

КОНСТРУКЦИЯ

ГОСТ 17200—71, ГОСТ 17201—71

Издание официальное

Цена 20 коп.

ГОСУДАРСТВЕННЫЙ КОМИТЕТ СССР
ПО УПРАВЛЕНИЮ КАЧЕСТВОМ ПРОДУКЦИИ И СТАНДАРТАМ

Москва

ПАТРОНЫ ЦАНГОВЫЕ К ТОКАРНО-РЕВОЛЬВЕРНЫМ СТАНКАМ

Конструкция

Collet chucks for turret lathes.

Design

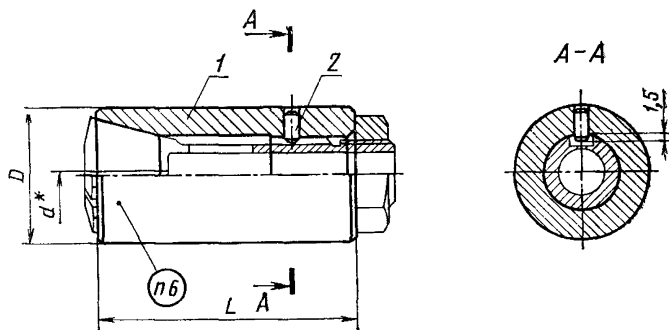
ГОСТ

17200—71

ОКП 39 2817

Дата введения **01.01.73**

1. Конструкция и размеры патронов должны соответствовать указанным на черт. 1 и в табл. 1.



* Размер для справок.

Черт. 1

Издание официальное



© Издательство стандартов, 1991

Настоящий стандарт не может быть полностью или частично воспроизведен, тиражирован и распространен без разрешения Госстандарта СССР

Размеры, мм

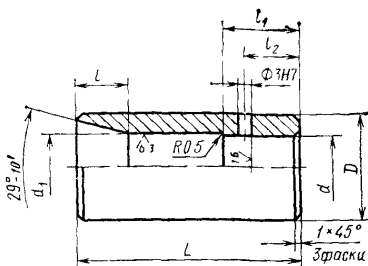
Обозначения патронов	Применяемость	d	D	L	Масса 100 шт., кг ≈	Применение с данными по ГОСТ 17201-71	Обозначения деталей	
							Дет. 1. Корпус (1 шт.)	Дет. 2. Штифт цилиндрический по ГОСТ 3128-70 (1 шт.)
6151-0051		От 2 до 10	30	63	20,08	От 6113-0801 до 6113-0831	6151-0051/001	3×6
6151-0052			32		24,90		6151-0052/001	
6151-0053		От 8 до 15	38*	85	40,21	От 6113-0832 до 6113-0852	6151-0053/001	3×8
6151-0054			40		48,38		6151-0054/001	
6151-0055			50		95,57		6151-0055/001	

* Для оснащения станков, выпущенных до 01.01.72.

Пример условного обозначения патрона диаметром $D=30$ мм:

Патрон 6151-0051 ГОСТ 17200-71

2. Конструкция и размеры корпусов должны соответствовать указанным на черт. 2 и в табл. 2.



Черт 2

Таблица 2

Размеры, мм

Обозначения корпусов	D	L	d	d_1	l	l_1	l_2	Масса 100 шт., кг
6151-0051/001	30	63	18	19	15	20	15	20,05
6151-0052/001	32							24,86
6151-0053/001	38	85	24	25	20	30	20	40,17
6151-0054/001	40							48,34
6151 0055/001	50							95,49

1, 2. (Измененная редакция, Изм. № 1, 2).

3. Материал — сталь марки 20Х по ГОСТ 4543—71.

4. Покрытие — Хим. Окс. прм. по ГОСТ 9.306—85.

5. Остальные технические требования — по ГОСТ 17166—71.

6. Маркировать: обозначение патрона и обозначение стандарта.

(Измененная редакция, Изм. № 2).

ИНФОРМАЦИОННЫЕ ДАННЫЕ

1. РАЗРАБОТАН И ВНЕСЕН Министерством станкостроительной и инструментальной промышленности СССР

РАЗРАБОТЧИКИ

Г. А. Монахов, А. З. Старосельский, Т. Н. Купцова

2. УТВЕРЖДЕН И ВВЕДЕН В ДЕЙСТВИЕ Постановлением Государственного комитета стандартов Совета Министров СССР от 23.09.71 № 1636

а. Срок проверки — 2000 г.;
периодичность проверки — 10 лет

4. Взамен МН 1018—60

5. ССЫЛОЧНЫЕ НОРМАТИВНО-ТЕХНИЧЕСКИЕ ДОКУМЕНТЫ

Обозначение НТД, на который дана ссылка	Номер пункта
ГОСТ 9 306—85	4
ГОСТ 3128--70	1
ГОСТ 4543—71	3
ГОСТ 17166—71	5

6. ПЕРЕИЗДАНИЕ (май 1991 г.) с изменениями 1, 2, утвержденными в марте 1980 г., январе 1990 г. (ИУС 5—80, 5—90)

7. Проверен в 1989 г. Ограничение срока действия снято (Постановление Госстандарта СССР № 88 от 26.01.90)