

**ВТУЛКИ ЗАЖИМНЫЕ С НАКЛОННО
РАСПОЛОЖЕННЫМ ЦИЛИНДРИЧЕСКИМ
ОТВЕРСТИЕМ К ТОКАРНО-
РЕВОЛЬВЕРНЫМ СТАНКАМ**

**ГОСТ
17181-71***

Конструкция и размеры

Turret lathe collets with
inclined cylindrical hole.
Design and dimensions

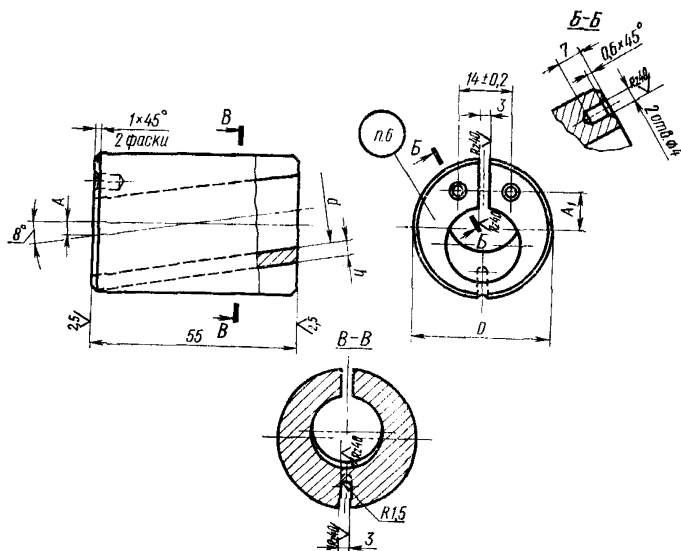
Взамен
МН 1010-60

Постановлением Государственного комитета стандартов Совета Министров СССР от 10 сентября 1971 г. № 1572 срок введения установлен
Проверен в 1981 г. с 01.01 1973 г.

Несоблюдение стандарта преследуется по закону

1. Настоящий стандарт соответствует рекомендации СЭВ по стандартизации РС 2308-69.

2. Конструкция и размеры втулок должны соответствовать указанным на чертеже и в таблице.



Издание официальное

Перепечатка воспрещена



* Переиздание декабрь 1981 г. с Изменением № 1, утвержденным в марте 1981 г. (ИУС № 5 — 1981 г.)

Размеры в мм

Обозначение втулок	Применяе- мость	D	d	A	A_1	h	Масса, кг \approx
6117-0781		30	10	7	8	3,0	0,24
6117-0782	(15)		4	10			0,21
6117-0783	16						0,20
6117-0784		32	(15)	6	10	3,5	0,25
6117-0785	16		0,24				
6117-0786		38*	(15)	4	12	4,0	0,40
6117-0787	16		0,39				
6117-0788	20		0,33				
6117-0789		40	(15)	7	16	4,0	0,44
6117-0790	16		0,43				
6117-0791	20		0,39				
6117-0792		50	20	10	16		0,68

* Для оснащения станков, выпущенных до 1 января 1972 г.

Примечание. Размеры, заключенные в скобки, по возможности не применять.

Пример условного обозначения втулки диаметрами $D=30$ мм, $d=10$ мм:

Втулка 6117-0781 ГОСТ 17181—71

(Измененная редакция, Изм. № 1).

3. Материал — сталь марки У7 по ГОСТ 1435—74.

4. Допуск угла — 13-я степень точности по СТ СЭВ 178—75.

(Измененная редакция, Изм. № 1).

5. Остальные технические требования — по ГОСТ 17166—71.

6. Маркировать: обозначение втулки и товарный знак предприятия-изготовителя.