



ГОСУДАРСТВЕННЫЙ СТАНДАРТ  
СОЮЗА ССР

---

# ЭЛЕМЕНТЫ ШТАМПУЕМЫХ ДЕТАЛЕЙ

КОНСТРУКЦИЯ И РАЗМЕРЫ

ГОСТ 17040—80

Издание официальное

ГОСУДАРСТВЕННЫЙ КОМИТЕТ СССР ПО УПРАВЛЕНИЮ  
КАЧЕСТВОМ ПРОДУКЦИИ И СТАНДАРТАМ

Москва

## ЭЛЕМЕНТЫ ШТАМПУЕМЫХ ДЕТАЛЕЙ

## Конструкция и размеры

Stamping part elements.  
Construction and dimensions

ГОСТ

17040—80

Дата введения 01.07.81

1. Настоящий стандарт распространяется на типовые элементы (сгиб, отбортовка, выдавка, борт) для придания жесткости штампуемым деталям из листа цветных сплавов толщиной  $s \leq 4$  мм с допуском утонением материала при штамповке не более 20%.

Стандарт устанавливает конструкцию и размеры следующих типовых элементов штампуемых деталей табл. 1а.

Термины и определения элементов даны в приложении 1.

Таблица 1а

Наименование элемента	Номер элемента (первая цифра в условном обозначении)	Тип элемента (вторая цифра в условном обозначении)
Сгиб		
Отбортовка:	1	
тип 1 — нормальная		1
тип 2 — под углом 60°		2
тип 3 — тарельчатая		3
Выдавка:		
глухая отбортовка	2	
Рифт:	3	
тип 1 — с полукруглым сечением с округленной законцовкой		1
тип 2 — с полукруглым сечением с прямой законцовкой		2
тип 3 — с трапециевидным сечением		3
Борт:	4	
тип 1 — выпуклый		1
тип 2 — вогнутый		2"

(Измененная редакция, Изм. № 1).

Издание официальное



Перепечатка воспрещена

© Издательство стандартов, 1980

© Издательство стандартов, 1990

Переиздание с изменениями

## 2. СГИБ

2.1. (Исключен, Изм. № 1).

2.2. Минимально допустимый радиус сгиба  $R$  при свободной гибке листового материала толщиной  $s \leq 4$  мм, получаемый за одну операцию штамповки, подсчитывают по формуле

$$R = i \cdot C \cdot s, \quad (1)$$

где  $i$  — коэффициент сгиба, зависящий от марки и состояния поставки материала и определяемый для сплавов:

алюминиевых по табл. 1,

титановых по табл. 2,

магниевых по табл. 3,

медных по табл. 4;

 $C$  — поправочный коэффициент, зависящий от угла сгиба и определяемый по табл. 5; $s$  — толщина материала, мм.

Схема сгиба указана на черт. 1.

Таблица 1

Марка материала по ГОСТ 4784—74	Состояние материала	Состояние кромок, подвергаемых гибке	Коэффициент сгиба $i$
А0, А7 по ГОСТ 11069—74	Отожженный	Зачищенные	0,5
	Нагартованный		1,0
АД1	Отожженный		0,5
	Нагартованный		1,0
АМц	Отожженный		0,5
	Полунагартованный		1,5
	Нагартованный		4,0
АМг2	Отожженный		1,0
	Нагартованный		2,0
АМг3	Отожженный		1,0
	Полунагартованный		2,0
АМг5,* АМг6*	Отожженный		2,0
АК4—1	Холоднокатанный и отожженный при $t = 290^\circ \div 310^\circ$	1,0	

Продолжение табл. 1

Марка материала по ГОСТ 4784—74	Состояние материала	Состояние кромок, подвергаемых гибке	Коэффициент сгиба $i$	
Д1	Отожженный	Зачищенные	1,0	
	Естественно состаренный		2,5	
Д16*, Д19**	Отожженный		1,0	
	Свежезакаленный		1,5	
	Естественно состаренный		2,5	
В95	Отожженный		1,5	
	Свежезакаленный		2,0	
1915	Отожженный с охлаждением на воздухе		1,5	
АД1	Отожженный		Незачищенные	0,5
АМц	Отожженный			0,5
	Отожженный			3,0
Д16*, Д19**	Свежезакаленный			4,0
	Естественно состаренный	5,0		
АМг2, АМг3	Отожженный	3,0		
	Отожженный	3,0		
В95	Отожженный	4,0		
1420*,**	Закаленный в воде с правкой (поставка)	Зачищенные		3,0
	То же, с перезакалкой			2,0
1201**	Отожженный	1,0		

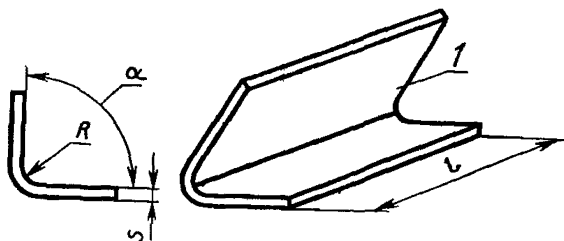
\* Значения коэффициентов сгиба  $i$  даны по материалу марки Д16 — для деталей, исключающих постановку их на изделие в состоянии Т1; по материалу марки 1420 — для деталей, подвергающихся последующей закалке; по материалам марок АМг5, АМг6, 1420 — при условии снятия по кромке нагартованного слоя (после раскроя) фрезерованием или при наличии смягчающей термообработки.

\*\* Марка материала регламентирована в отраслевой документации.

С. 4 ГОСТ 17040—80

Параметр шероховатости поверхности зачищенных кромок для АМг5 и АМг6— $Rz \leq 40$  мкм, для остальных материалов— $Rz \leq 20$  мкм, при условии отсутствия смягчающей термообработки после раскроя на ножницах (в штампе).

Сгиб



1—кромка в зоне сгиба материала  
Черт. 1

Таблица 2

Марка материала по ГОСТ 19307—74	Состояние материала	Состояние кромок, подвергаемых гибке	Коэффициент сгиба $i$ при условии деформирования					
			в холодную			с нагревом		
			при толщине заготовки $s$ , мм					
			до 1,0	св 1,0 до 3,0	св 3,0 до 4,0	до 1,0	св 1,0 до 3,0	св 3,0 до 4,0
BT1—00, BT1—0	Отожженный	Зачищенные	1,5	2,0	3,0	—	—	—
OT4—0			2,0	2,5	4,0	1,5	1,5	2,0
OT4—1			2,5	3,0	4,0	1,5	2,0	2,5
OT4			3,0	3,5	4,5	2,0	2,5	2,5
BT6C						3,0	3,5	4,0
BT14			4,0	5,0	6,0	2,0	3,0	3,5
BT5—1								
BT20			5,0	7,0	9,0	3,0	3,5	4,0

Параметр шероховатости поверхности зачищенных кромок— $Rz \leq 40$  мкм по ГОСТ 2789—73.

Таблица 3

Марка материала по ГОСТ 14957—76	Состояние материала	Состояние кромок, подвергаемых гибке	Коэффициент сгиба $i$ при условии деформирования	
			в холодную	с нагревом
MA1	Отожженный	Зачищенные	7,0	2,5
MA8	Отожженный		6,0	2,0
	Полунагартованный		13,0	3,5
MA2—1, MA2—1 п.ч.	Отожженный		7,0	3,0
MA15	Отожженный		6,0	2,0
MA20	Отожженный		3,0	1,5

Параметр шероховатости поверхности зачищенных кромок —  $Rz \leq 40$  мкм по ГОСТ 2789—73.

Таблица 4

Марка материала	Состояние материала	Состояние кромок, подвергаемых гибке	Коэффициент сгиба
М1; М2; М3 по ГОСТ 8:9—78	Мягкий	Зачищенные	0,3
	Твердый		2,0
Л90 по ГОСТ 15527—70	Мягкий		0,2
Л63; Л68 по ГОСТ 15527—70	Мягкий		0,3
	Полутвердый, твердый		0,8
ЛС 59—1 по ГОСТ 15527—70	Мягкий		1,0
	Твердый		2,0
БрКМц3—1 по ГОСТ 18175—78	Мягкий		0,8
	Твердый		1,5
БрБ2 по ГОСТ 18175—78	Мягкий		1,0
	Твердый		2,4

Параметр шероховатости поверхности зачищенных кромок —  $Rz \leq 40$  мкм по ГОСТ 2789—73.

Таблица 5

Материал	Поправочный коэффициент $C$						
	при угле сгиба $\alpha$						
	30°	45°	60°	90°	105°	120°	150°
Алюминиевые и титановые сплавы	1,15	1,10	1,05	1,00	0,95	0,90	—
Магниеые сплавы	1,30	1,20	1,10		—		0,80
Медь и медные сплавы	1,63	1,45	1,36		—		0,90

(Измененная редакция, Изм. № 1, 2).

## 3. ОТБОРТОВКА

3.1. (Исключен, Изм. № 1).

3.2. Для деталей из алюминиевых, магниевых и титановых сплавов устанавливаются следующие типы отбортовок:

тип 1 — нормальная; тип 2 — под углом  $60^\circ$ ; тип 3 — тарельчатая.

(Измененная редакция, Изм. № 2).

3.3. Конструкция и размеры отбортовок должны соответствовать:

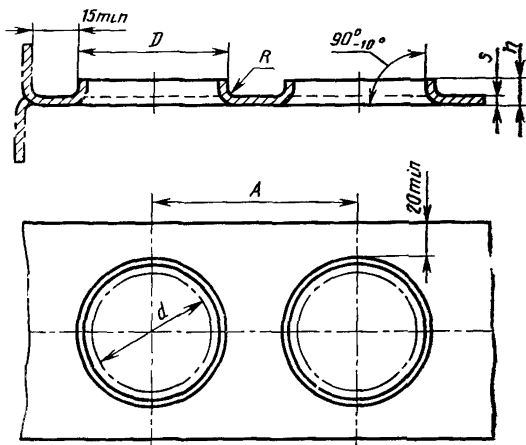
нормальная — черт. 2 и табл. 6;

под углом  $60^\circ$  — черт. 3 и табл. 7;

тарельчатая — черт. 4 и табл. 8.

В чертежах 2, 3, 4 и таблицах 6, 7, 8  $d$  — диаметр отверстия до отбортовки.

## Отбортовка типа 1



Черт. 2

Таблица 6

мм

<i>D</i>	<i>d</i>	<i>s</i>	<i>R</i>	<i>h</i>	<i>A</i> , не менее
5	3,5	0,5	0,5	1,0	15
6	4,5				
8	5,5			1,5	20
10	7,5				
12	9,0				
16	12,0	1,0	2,5	3,0	30
		1,2	3,0	3,5	20
		1,5	3,5		
20	15,0	0,5	1,0	3,0	40
		1,0	2,5		
		1,2	3,0	3,5	30
		1,5	3,5		
25	20,0	0,5; 0,6; 0,8; 1,0	3,0	4,0	40
		1,2; 1,5	4,0	4,5	
30	25,0	0,5; 0,6; 0,8; 1,0	3,0	4,0	45
		1,2; 1,5	4,0	4,5	
35	30,0	0,5; 0,6; 0,8; 1,0	3,0	4,0	50
		1,2; 1,5	4,0	4,5	
40	35,0	0,5; 0,6; 0,8; 1,0	3,0	4,0	55
		1,2; 1,5	4,0	4,5	
45	40,0	0,5; 0,6; 0,8; 1,0	3,0	4,0	60
		1,2; 1,5	4,0	4,5	
53	45,0	0,5	3,0	5,5	70
		0,6; 0,8; 1,0			
		1,2; 1,5; 1,8; 2,0	6,0	7,0	75



мм

<i>D</i>	<i>d</i>	<i>s</i>	<i>R</i>	<i>h</i>	<i>A</i> , не менее
58	50,0	0,5	3,0	5,5	75
		0,6; 0,8; 1,0			
		1,2; 1,5 1,8; 2,0	6	7,0	
63	55,0	0,5	3	5,5	85
		1,0			
		1,2; 1,5; 1,8; 2,0	6	7,0	
70	60,0	0,5; 0,6;	3	6,5	90
		0,8; 1,0			
		1,2; 1,5; 1,8; 2,0	6	8,0	
75	65,0	0,5; 0,6	3	6,5	95
		0,8; 1,0			
		1,2; 1,5; 1,8; 2,0	6	8,0	
80	70,0	0,5; 0,6	3	6,5	100
		0,8; 1,0			
		1,2; 1,5 1,8; 2,0	6	8,0	
90	80,0	0,8; 1,0	4	7,0	110
		1,2; 1,5; 1,8; 2,0	6	8,0	115
100	90,0	0,8; 1,0	4	7,0	120
		1,2; 1,5 1,8; 2,0	6	8,0	125
115	100,0	1,2; 1,5 1,8; 2,0		6	10,5
125	110,0	1,2; 1,5 1,8; 2,0	150		
135	120,0	1,2; 1,5 1,8; 2,0			160

$D$	$d$	$s$	$R$	$h$	$A$ , не менее
155	140,0	1,2; 1,5 1,8; 2,0	6	10,5	185
175	160,0	1,2; 1,5 1,8; 2,0			205
195	180,0	1,2; 1,5 1,8; 2,0			230
215	200,0	1,2; 1,5 1,8; 2,0			250

Пример условного обозначения отбортовки типа 1 (нормальной) с диаметром отбортовки  $D=20$  мм:

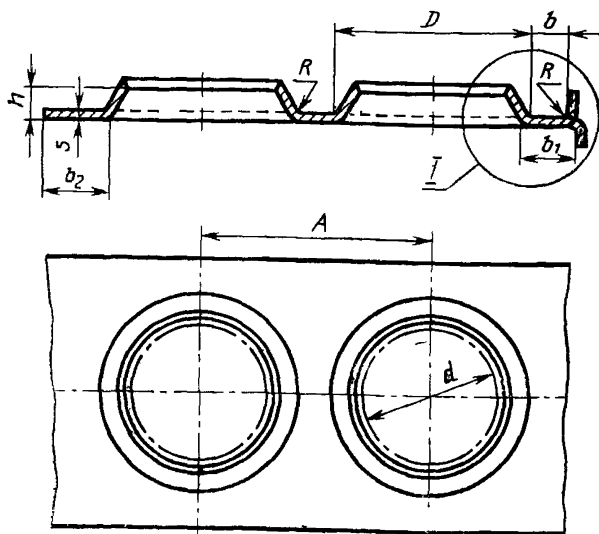
*1—1—20 ГОСТ 17040—80*

Примечания:

1. При наличии разнонаправленных отбортовок применяются следующие условные обозначения: если борт направлен вверх — 1—1—20А ГОСТ 17040—80; если борт направлен вниз — 1—1—20Б ГОСТ 17040—80.

2. При необходимости направление отбортовок указывается в чертежах графически.

Отбортовка типа 2



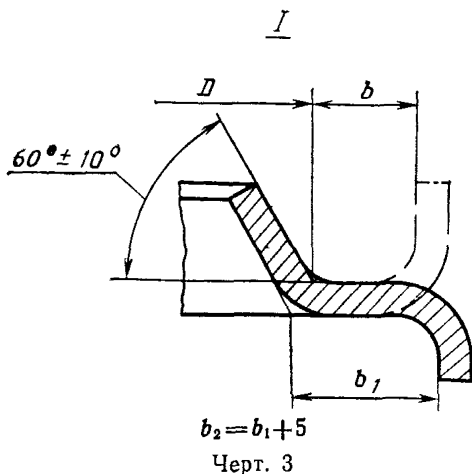


Таблица 7

мм

D	a	h	A не менее	b, не менее	b <sub>1</sub> , не менее	s														
						для R														
						0,3	0,5	0,6	0,8	1,0	1,2	1,5	1,8	2,0	2,5					
1		2		3		4		6		8										
28,0	20,0	3,5	43	10	15	+	+	+												
33,0	25,0	3,5	48	10	15	+	+	+												
38,0	30,0	3,5	53	10	15	+	+	+	+											
43,0	35,0	3,5	58	10	15	+	+	+	+											
48,0	40,0	3,5	63	10	15	+	+	+	+	+										
56,0	45,0	5,0	71	10	15	+	+	+	+	+										
61,0	50,0	5,0	76	10	15	+	+	+	+	+										
66,0	55,0	5,0	86	15	25	+	+	+	+	+										
75,0	61,0	6,0	94	15	25		+	+	+	+	+									
79,0	65,0	6,0	99	15	25		+	+	+	+	+									
87,0	70,0	7,0	107	15	25		+	+	+	+	+									
97,0	80,0	7,0	117	15	25		+	+	+	+	+									
107,0	90,0	7,0	127	15	25		+	+	+	+	+									
122,0	100,0	9,0	142	20	35				+	+	+									
132,0	110,0	9,0	157	20	35				+	+	+									
142,0	120,0	9,0	167	20	35				+	+	+									
162,0	140,0	9,0	187	20	35				+	+	+									
182,0	160,0	10,0	207	20	35				+	+	+									
202,0	180,0	10,0	227	25	40				+	+	+									
222,0	200,0	10,0	247	25	40				+	+	+									

Примечание. Знаком «+» обозначена область применения отбортовки под углом 60°.

Пример условного обозначения отбортовки типа 2 (под углом  $60^\circ$ ) с диаметром отбортовки  $D=28$  мм:

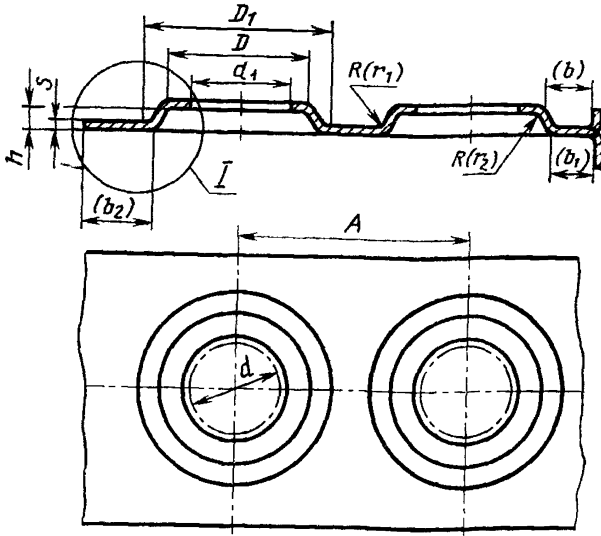
1—2—28 ГОСТ 17040—80

Примечания:

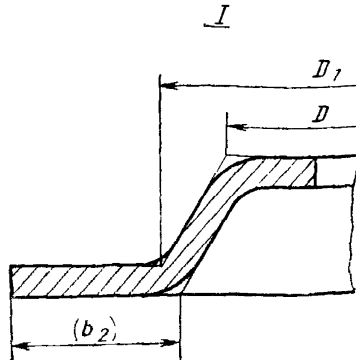
1. При наличии разнонаправленных отбортовок применяются следующие условные обозначения: если борт направлен вверх — 1—2—28А ГОСТ 17040—80; если борт направлен вниз — 1—2—28Б ГОСТ 17040—80.

2. При необходимости направление отбортовок указывается в чертежах графически.

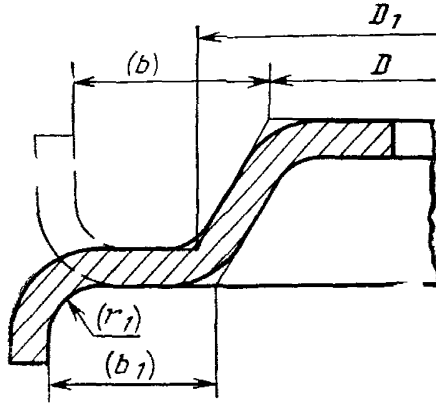
### Отбортовка типа 3



I  
а) Для штампованных деталей без борта



б) Для штампованных деталей с бортом



$$b_2 = b_1 + 5$$

Черт 4

Таблица 8

мм																				
D	d	d <sub>i</sub>	D <sub>i</sub>	A, не мм	h	R	(b), не мм	(b <sub>1</sub> ), не мм	s											
									0,3	0,5	0,6	0,8	1,0	1,2	1,5	1,8	2,0			
									(r <sub>1</sub> )											
									2	2	2	4	4	4	6	6	6			
									(r <sub>2</sub> )											
									4	4	4	5	6	7	9	11	12			
18	15	16	22	23	2	1,0	10	15	+	+	+	+	+	+						
24	20	21	28	33	2	1,0	10	15	+	+	+	+	+							
31	25	26	37	43	3	1,5	10	15	+	+	+	+	+							
36	30	32	42	48	3	1,5	10	15	+	+	+	+	+							
43	35	37	51	58	4	2,0	10	15	+	+	+	+	+							
48	40	42	56	63	4	2,0	10	15	+	+	+	+	+							
55	45	47	65	74	5	2,5	10	15	+	+	+	+	+							
60	50	53	70	80	5	2,5	10	15	+	+	+	+	+							
65	55	58	75	85	5	2,5	15	25	+	+	+	+	+							
72	60	63	84	96	6	3,0	15	25	+	+	+	+	+							
77	65	68	89	103	6	3,0	15	25	+	+	+	+	+							
82	70	74	94	110	6	3,0	15	25	+	+	+	+	+							
94	80	84	108	128	7	3,5	15	25	+	+	+	+	+							
106	90	94	122	145	8	4,0	15	25	+	+	+	+	+							
116	100	105	132	155	8	4,0	20	35	+	+	+	+	+							
128	110	115	146	169	9	4,5	20	35	+	+	+	+	+							
140	120	125	160	183	10	5,0	20	35	+	+	+	+	+							
162	140	146	184	210	11	5,5	20	35	+	+	+	+	+							
184	160	166	208	234	12	6,0	20	35	+	+	+	+	+							
208	180	187	236	262	14	7,0	20	35	+	+	+	+	+							
230	200	208	260	285	15	7,5	20	35	+	+	+	+	+							

Примечания:

1. Знаком «+» обозначена область применения та рельчатой отбортовки при штамповке в инструментальных штампах; знаком «X» обозначена область применения та рельчатой отбортовки при штамповке эластичными средами.
2. Размеры в скобках относятся только к отбортовке, получаемой при штамповке эластичными средами.

Пример условного обозначения отбортовки типа 3 (тарельчатой) с диаметром отбортовки  $D=24$  мм:

1—3—24 ГОСТ 17040—80

Примечания:

1. При наличии разнонаправленных отбортовок применяются следующие условные обозначения если борт направлен вверх — 1—3—24А ГОСТ 17040—80, если борт направлен вниз — 1—3—24Б ГОСТ 17040—80.

2. При необходимости направление отбортовок указывается в чертежах графически.

(Измененная редакция, Изм. № 1, 2).

3.4. Предельные отклонения размеров отбортовок приведены в приложении 2.

#### 4. ВЫДАВКА

4.1. (Исключен, Изм. № 1).

4.2. Для деталей из алюминиевых, магниевых и титановых сплавов устанавливаются выдавки:

отбортовка глухая;

рифт.

4.3. Конструкция и размеры глухой отбортовки должны соответствовать указанным на черт. 5 и в табл. 9.

(Измененная редакция, Изм. № 1).

4.4. Конструкция и размеры рифтов должны соответствовать: для алюминиевых, магниевых и титановых сплавов ВТ1—0, ВТ1—00

тип 1 — черт. 6, табл. 10, 11;

тип 2 — черт. 7, табл. 10, 11 (исполнение 1);

тип 3 — черт. 8, табл. 12

для титановых сплавов ОТ4, ОТ4—1

тип 1 — черт. 6, табл. 10;

тип 2 — черт. 7, табл. 10.

Рифты исполнения 1 и исполнения 4 (повышенной жесткости) по табл. 11 назначать только в технически обоснованных случаях.

(Измененная редакция, Изм. № 2).

4.5. Длина рифтов не стандартизуется.

4.6. Минимальное расстояние  $b$  от схода законцовки рифта до борта указано на черт. 9 и определяется по формуле

$$b = R + 5s, \quad (2)$$

где  $R$  определяется по формуле (1).

4.7. Расстояние  $A_1$  между осями смежных рифтов типов 1 и 2, указанное на черт. 10, должно быть не менее

$$A_1 \geq 2B_{\text{снр}} + 3, \quad (3)$$

где  $V_{\text{спр}}$  определяется по табл. 10 и 11.

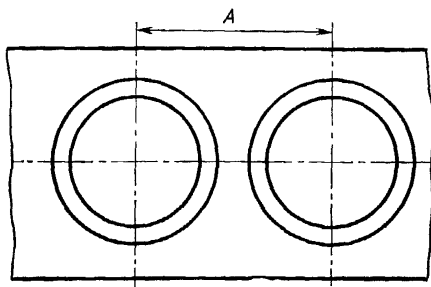
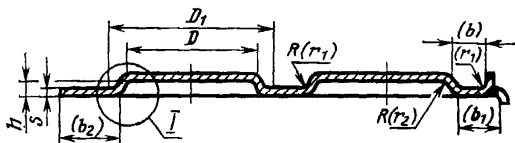
4.8. Размеры  $r$ ,  $r_2, r_3$  даны для инструмента и контролю не подлежат.

(Измененная редакция, Изм. № 2).

4.9. Прямую законцовку рекомендуется применять для рифтов типа 2 при  $h=9$  мм и  $h=11$  мм (табл. 10).

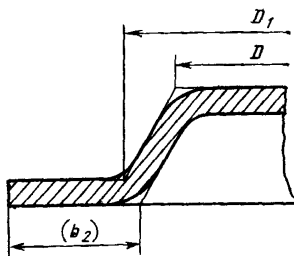
4.10. Предельные отклонения размеров выдавок приведены в приложении 2.

#### Глухая отбортовка



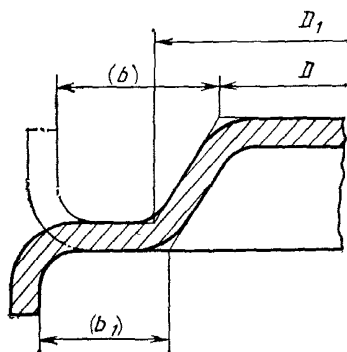
I

з) Для штампованных деталей без борта





б) Для штампованных деталей с бортом



$$b_2 = b_1 + 5$$

Черт. 5

Таблица 9

D	D <sub>1</sub>	A, не менее	h	R	(b), не менее	(b <sub>1</sub> ), не менее	s										
							0,3	0,5	0,6	0,8	1,0	1,2	1,5	2,0			
							5,0	12,0	18	2,0	1,0	6	6	+	+	+	
6,0	13,5	20	2,0	1,0	6	6	+	+	+								
8,0	16,0	22	2,0	1,0	6	6	+	+	+	+	+						
10,0	18,0	24	2,0	1,0	6	6	+	+	+	+	+						
12,0	19,0	26	2,0	1,0	6	6	+	+	+	+	+						
15,0	20,0	28	2,0	1,0	6	6	+	+	+	+	+						
18,0	22,0	28	2,0	1,0	6	6	+	+	+	+	+						
24,0	28,0	33	2,0	1,0	6	6	+	+	+	+	+						
31,0	37,0	43	3,0	1,5	10	10	+	+	+	+	+						
36,0	42,0	48	3,0	1,5	10	10	+	+	+	+	+						
43,0	51,0	58	4,0	2,0	10	15	+	+	+	+	+						
48,0	56,0	63	4,0	2,0	10	15	+	+	+	+	+	+	+	+			
55,0	65,0	74	5,0	2,5	15	25	+	+	+	+	+	+	+	+			
60,0	70,0	80	5,0	2,5	15	25	+	+	+	+	+	+	+	+			
65,0	75,0	85	5,0	2,5	15	25		+	+	+	+	+	+	+			+
72,0	84,0	96	6,0	3,0	15	25		+	+	+	+	+	+	+			+
77,0	89,0	103	6,0	3,0	20	35		+	+	+	+	+	+	+			+
82,0	94,0	110	6,0	3,0	20	35				+	+	+	+	+			+
94,0	108,0	128	7,0	3,5	20	35				+	+	+	+	+			+

мм							s								
D	D <sub>1</sub>	A, не менее	h	R	(b), не менее	(b <sub>1</sub> ), не менее	0,3	0,5	0,6	0,8	1,0	1,2	1,5	2,0	
106,0	122,0	145	8,0	4,0	20	35				+	X	+	X	+	X
116,0	132,0	155	8,0	4,0	20	35				+	X	+	X	+	X
128,0	146,0	169	9,0	4,5	20	35				+	X	+	X	+	X
140,0	160,0	183	10,0	5,0	25	40					+	X	+	X	+
162,0	184,0	210	11,0	5,5	25	40					+	X	+	X	+
184,0	208,0	234	12,0	6,0	25	40						X	+	X	+
208,0	236,0	262	14,0	7,0	25	40						X	+	X	+
230,0	260,0	286	15,0	7,5	25	40						X	+	X	+
(r <sub>1</sub> )							2	2	2	4	4	4	0	6	
(r <sub>2</sub> )							3	5	6	7	9	11	14	16	

## Примечания

1. Знаком «+» обозначена область применения глухой отбортовки при штамповке в инструментальных штампах; знаком «X» обозначена область применения глухой отбортовки при штамповке эластичными средами
2. Размеры в скобках относятся только к отбортовке, получаемой при штамповке эластичными средами.

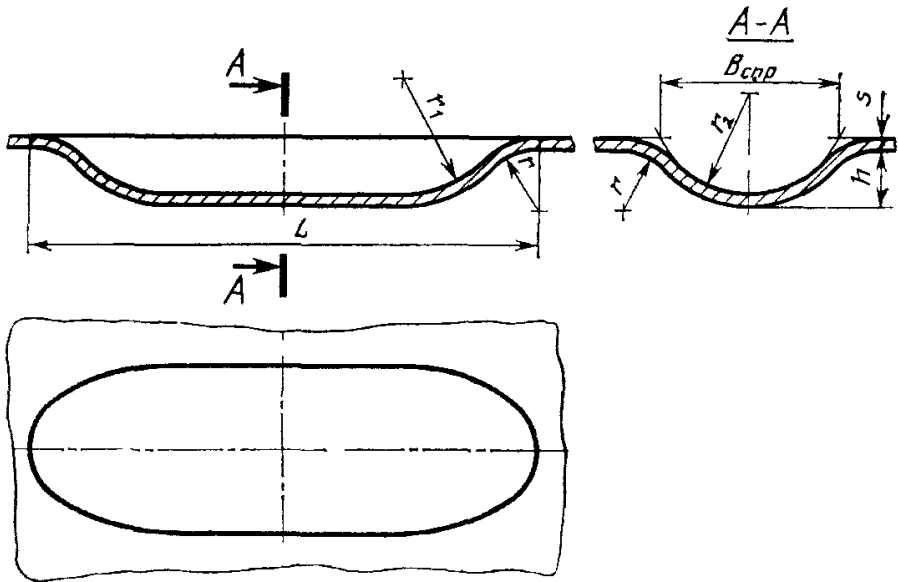
Пример условного обозначения глухой отбортовки с диаметром отбортовки D=48 мм:

2—48 ГОСТ 17040—80.

## Примечания:

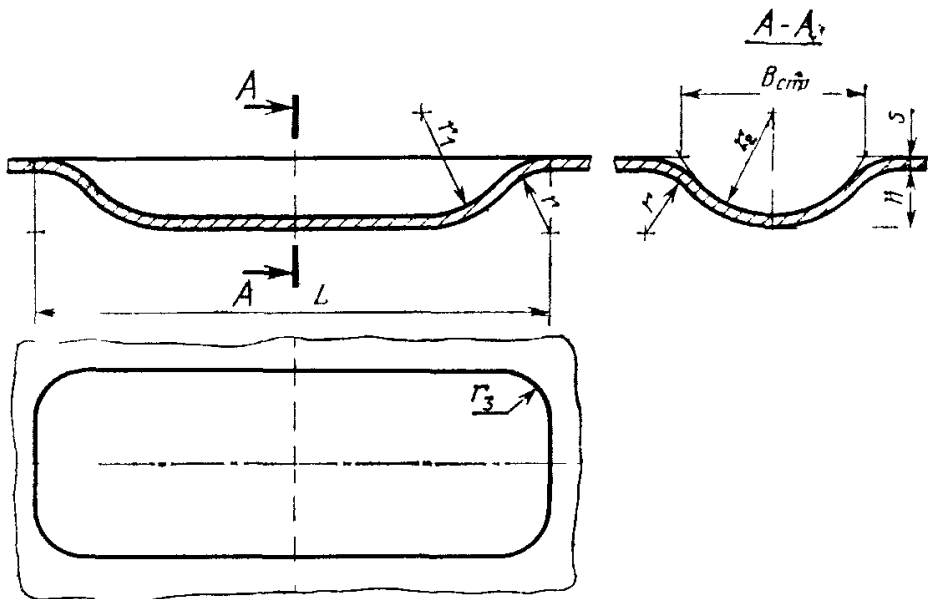
1. При наличии разнонаправленных глухих отбортовок применяются следующие условные обозначения: если борт направлен вверх — 2—48А ГОСТ 17040—80; если борт направлен вниз — 2—48Б ГОСТ 17040—80.
2. При необходимости направление отбортовок указывается на чертежах графически.

## Рифт типа 1



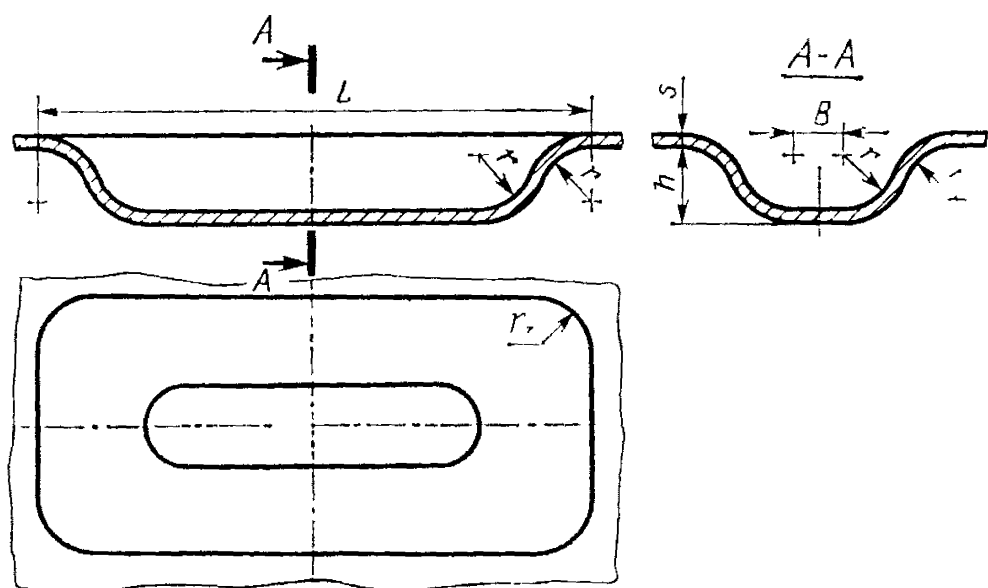
Черт 6

## Рифт типа 2

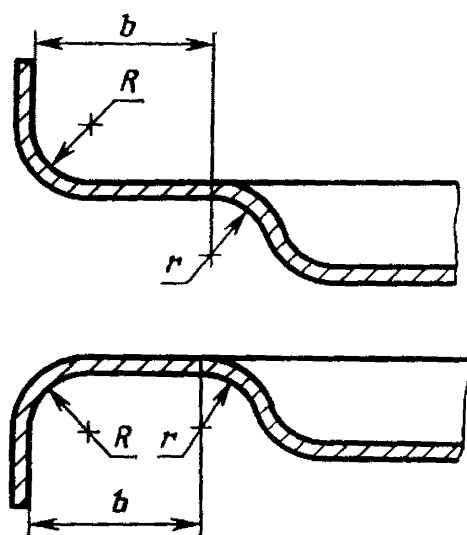


Черт. 7

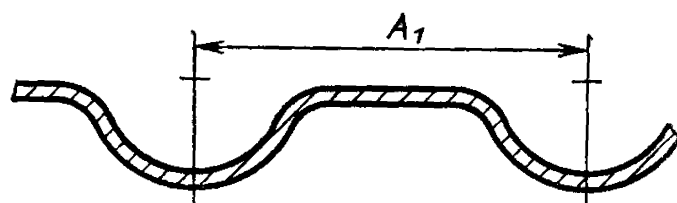
Рифт типа 3



Черт. 8



Черт. 9



Черт. 10

Таблица 10

## Размеры, мм

Номер рифта	$s$	$h$	$r$	$r_1$	$r_2$	$r_3^*$	$V_{\text{свр.}}$
-------------	-----	-----	-----	-------	-------	---------	-------------------

Для алюминиевых, магниевых и титановых  
сплавов ВТ1—0, ВТ1—00

1	От 0,5 до 0,6	2	3	25	4,0	2	7,5
2	Св. 0,6 до 0,8	3	4	35	6,5	3	11,5
3	Св. 0,8 до 1,0	4	5	45	9,0	4	16,0
4	Св. 1,0 до 1,2	5	6	55	11,5	5	20,0
5	Св. 1,2 до 1,5	7	8	70	15,0	6	26,5
6	Св. 1,5 до 1,8	9	10	85	19,0	8	34,0
7	Св. 1,8 до 2,0	11	12	100	23,0	10	41,0
8	Св. 2,0 до 2,5	13	14	115	27,0	12	48,0

## Для титановых сплавов ОТ4, ОТ4—1

1	От 0,3 до 0,4	2	4	35	8,0	3	11,0
2	Св. 0,4 до 0,8	3	6	55	11,5	4	16,0
3	Св. 0,8 до 1,0	4	8	70	15,0	5	21,0
4	Св. 1,0 до 1,2	5	10	85	19,0	6	26,5
5	Св. 1,2 до 1,5	6	12	100	23,0	8	32,0
6	Св. 1,5 до 1,8	7	14	115	27,0	10	37,5
7	Св. 1,8 до 2,0	8	16	130	31,0	12	43,0

\* Для типа 2 (черт. 7).

Пример условного обозначения рифта типа 1 номера 2:

*3—1—2 ГОСТ 17040—80*

## Примечания:

1. При наличии разнонаправленных рифтов применяются следующие условные обозначения: если рифт направлен вверх — 3—1—2А ГОСТ 17040—80; если рифт направлен вниз — 3—1—2Б ГОСТ 17040—80.

2. При необходимости направление рифта указывается в чертежах графически.

## Размеры, мм

Номер рифта	s	h	r	r <sub>1</sub>	r <sub>2</sub>	r <sub>3</sub> *	B <sub>спр.</sub>
<b>Исполнение 1</b>							
1	От 0,3 до 0,4	3,0	2,0	20	4,5	2	9,0
2	Св. 0,4 до 0,8	3,5	3,0	20	6,0	3	11,5
3	Св. 0,8 до 1,0	4,0	4,0	20	6,0	3	12,0
4	Св. 1,0 до 1,2	5,0	5,0	30	7,5	4	15,5
5	Св. 1,2 до 1,5	6,0	5,0	30	12,0	5	21,5
6	Св. 1,5 до 1,8	8,0	6,0	40	14,0	6	26,0
7	Св. 1,8 до 2,0	11,0	8,0	40	20,0	8	37,0
<b>Исполнение 2</b>							
1	До 0,5	1,5	1,5	20	2,0	—	4,5
2	Св. 0,5 до 0,8	2,5	2,0	20	3,0	—	6,5
3	Св. 0,8 до 1,0	3,0	2,5	20	4,0	—	8,5
4	Св. 1,0 до 1,5	4,0	3,0	20	5,0	—	11,0
5	Св. 1,5 до 2,0	5,0	4,0	20	6,0	—	13,5
6	Св. 2,0 до 2,5	6,0	5,0	20	7,0	—	16,0
<b>Исполнение 3</b>							
1	До 0,5	1,0	1,5	20	1,6	—	3,5
2	Св. 0,5 до 0,8	1,6	2,0	20	2,0	—	4,5
3	Св. 0,8 до 1,0	2,0	2,5	20	2,5	—	6,0
4	Св. 1,0 до 1,5	2,5	3,0	20	3,0	—	6,5
5	Св. 1,5 до 2,0	3,0	4,0	20	4,0	—	9,0
6	Св. 2,0 до 2,5	3,5	5,0	20	5,0	—	11,5
<b>Исполнение 4</b>							
1	От 0,5 до 0,8	5,0	4,0	50	5,0	—	11,5
2	Св. 0,8 до 1,0	8,0	4,0	50	8,0	—	17,5
3	Св. 1,0 до 1,5	8,0	5,0	50	8,0	—	18,0

\* Для типа 2 (черт. 7)

Пример условного обозначения рифта типа 2, номера 1, исполнения 4:

3—2—1—4 ГОСТ 17040—80

Примечания:

1. При наличии разнонаправленных рифтов применяются следующие условные обозначения: если рифт направлен вверх — 3—2—1А—4 ГОСТ 17040—80; если рифт направлен вниз — 3—2—1Б—4 ГОСТ 17040—80.

2. При необходимости направление рифтов указывается в чертежах графически.

(Измененная редакция, Изм. № 2).

Таблица 12

Размеры в мм

Номер рифта	<i>s</i>	<i>h</i>	<i>r</i>	<i>r<sub>2</sub></i>	<i>B</i>	<i>A<sub>1</sub></i> не менее
1	До 0,5	1,0	1,5	3	10	30
2				4	16	35
3	Св. 0,5 до 0,8	1,6	2,0	3	10	35
4				4	16	40
5	> 0,8 > 1,0	2,0	2,5	4	10	35
6				5	16	40
7	> 1,0 > 1,5	2,5	3,0	5	16	45
8				6	20	50
9	> 1,5 > 2,0	3,0	4,0	6	16	50
10				8	20	55
11	> 2,0 > 2,5	3,5	5,0	8	20	75
12				10	28	

Пример условного обозначения рифта типа 3 номера 4:

*3—3—4 ГОСТ 17040—80*

Примечания:

1. При наличии разнонаправленных рифтов применяются следующие условные обозначения: если рифт направлен вверх — 3—3—4А ГОСТ 17040—80; если рифт направлен вниз — 3—3—4Б ГОСТ 17040—80.

2. При необходимости направление рифтов указывается в чертежах графически.

(Измененная редакция, Изм. № 2).



## 5. БОРТ

5.1. (Исключен, Изм. № 1).

5.2. Для деталей из алюминиевых, магниевых и титановых сплавов устанавливаются два типа бортов:

тип 1 — выпуклый борт;

тип 2 — вогнутый борт.

5.3. Конструкция и размеры бортов должны соответствовать выпуклого борта

из алюминиевых и магниевых сплавов — черт. 11, табл. 13,

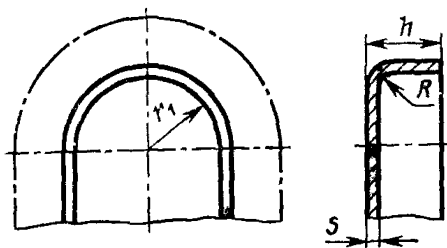
из титановых сплавов — черт. 11, табл. 14;

вогнутого борта

из алюминиевых и магниевых сплавов — черт. 12, табл. 15,

из титановых сплавов — черт. 12, табл. 16.

Борт типа 1



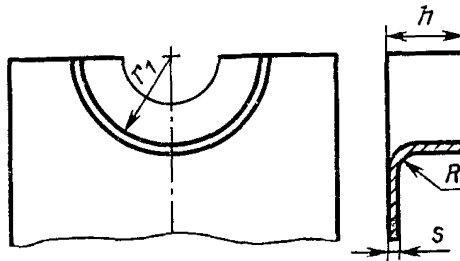
Черт. 11

мм

$r_1$	$h$ , не более					
	$s$					
	До 0,8	Св 0,8 до 1,0	Св 1,0 до 1,2	Св 1,2 до 1,5	Св 1,5 до 1,8	Св 1,8 до 2,0
Св. 75 до 100	12	12	—	—	—	—
» 100 » 150	13	14	15	—	—	—
» 150 » 200	15	16	18	20	21	22
» 200 » 300	17	18	20	22	24	26
» 300 » 400	22	24	26	28	30	34
» 400 » 500	25	28	32	36	40	44
» 500 » 600	30	34	38	42	48	58
» 600 » 800	36	38	44	48	55	60
» 800 » 1000	40	45	50	55	65	75
» 1000	40	45	55	65	75	85

Примечание При толщине материала больше указанной в табл. 14 наибольшая высота выпуклого борта  $h \leq 0,05r_1 \cdot s$

## Борт типа 2



Черт 12

мм																	
$r_1$ , не менее																	
$h$	для материалов Д16А-М, В95А-М, МА8-М									для материалов АМцА-М, АМгА-М							
	при $s$									при $s$							
	0,5	0,6	0,8	1,0	1,2	1,5	2,0	2,5	3,0	0,6	0,8	1,0	1,2	1,5	2,0	2,5	3,0
20	140	130	120	120	115	110	110	110	110	90	85	80	75	70	70	70	70
25	170	165	150	140	135	130	130	130	130	130	120	110	100	90	90	90	90
30	240	230	220	220	200	190	180	180	180	200	160	140	130	120	120	120	120
40	400	400	380	360	340	320	300	300	300	300	280	260	240	220	210	200	200
$R$	1,5	2,0	2,5	3,0	3,5	4,5	6,0	7,5	9,0	1,0	1,0	1,0	1,2	1,5	2,0	2,5	3,0

Пример условного обозначения борта вогнутого типа 2  $h=10$  мм:

4—2—10 ГОСТ 17040—80

мм

r <sub>1</sub>	h, не более	
	ОТ4—0, ВТ1—00, ОТ4—1, ВТ1—0	ОТ4, ВТ14, ВТ6С, ВТ5—1, ВТ20
От 20 до 50	5	3
» 50 » 100	10	6
» 100 » 200	20	12
» 200 » 300	40	24
» 300 » 400	60	36
» 400 » 500	80	48

5.2, 5.3. (Измененная редакция, Изм. № 1).

5.4. Предельные отклонения размеров борта приведены в приложении 2.

**ТЕРМИНЫ И ОПРЕДЕЛЕНИЯ ЭЛЕМЕНТОВ  
ШТАМПУЕМЫХ ДЕТАЛЕЙ**

**Сгиб** — участок профильного сечения, имеющий кривизну большую, чем кривизна прилегающих к нему участков.

**Отбортовка** — отверстие с вогнутыми бортами:

нормальная, имеющая сгиб под углом  $90^\circ$ ;

под углом  $60^\circ$ , имеющая сгиб под углом  $60^\circ$ ;

тарельчатая, имеющая дно с отверстием.

**Выдавка** — углубление в детали, образованное в результате растяжения материала в зоне углубления.

**Отбортовка глухая** — неглубокая круглая выдавка ( $h \leq 0,4D$ ) с вогнутыми бортами.

**Рифт** — длинная неглубокая ( $h < 0,3B$ ) выдавка, концы которой не выходят за кромку детали.

**Борт:** 1) сторона незамкнутой детали; 2) сторона неглубокой полый детали ( $h < 0,6r_1$ ).

**Выпуклый борт** — борт, у которого размерная линия радиуса  $r_1$  линии гребня сгибов лежит на детали;

**Вогнутый борт** — борт, у которого размерная линия радиуса  $r_1$  линии гребня сгибов лежит вне детали.

(Введено дополнительно, Изм. № 1).

**ПРЕДЕЛЬНЫЕ ОТКЛОНЕНИЯ РАЗМЕРОВ ТИПОВЫХ ЭЛЕМЕНТОВ  
ШТАМПУЕМЫХ ДЕТАЛЕЙ**

1. Для всех размеров, кроме указанных в таблице, предельные отклонения назначают по 15-му качеству.

мм

Номинальные размеры (основного применения)	Предельные отклонения размеров		
	горизонтальных (типа длина, ширина)	радиусов	вертикальных (типа высота)
От 0,1 до 0,16	$\pm 0,05$	$\pm 0,05$	+0,05 -0,03
Св. 0,16 » 0,25	$\pm 0,1$		$\pm 0,15$
» 0,25 » 0,40	$\pm 0,15$	$\pm 0,2$	
» 0,40 » 1 0	$\pm 0,18$		$\pm 1,0$
» 1,0 » 2,5	$\pm 0,2$	$\pm 1,5$	
» 2,5 » 6,3	$\pm 0,3$		$\pm 2,0$
» 6,3 » 10	$\pm 0,35$	$\pm 2,5$	
» 10 » 25	$\pm 0,45$		$\pm 2,5$
» 25 » 40	$\pm 0,65$	$\pm 2,5$	
» 40 » 63	$\pm 0,9$		$\pm 2,5$
» 63 » 160	$\pm 1,25$	$\pm 2,5$	
» 160 » 400	$\pm 1,5$		$\pm 2,5$
» 400 » 630	$\pm 2,0$	$\pm 2,5$	
» 630 » 1000	$\pm 2,5$		$\pm 2,5$
» 1000 » 1600	$\pm 2,5$	$\pm 2,5$	
» 1600 » 2500	$\pm 3,0$		$\pm 2,5$

2. При необходимости предельные отклонения устанавливают в зависимости от назначения деталей.

## ИНФОРМАЦИОННЫЕ ДАННЫЕ

1. УТВЕРЖДЕН И ВВЕДЕН В ДЕЙСТВИЕ Постановлением Государственного комитета СССР по стандартам от 16.05.80 № 2161
2. Срок первой проверки — 1992 г.  
Периодичность проверки — 5 лет
3. ВЗАМЕН ГОСТ 17040—71
4. ССЫЛОЧНЫЕ НОРМАТИВНО-ТЕХНИЧЕСКИЕ ДОКУМЕНТЫ

Обозначение НТД, на который дана ссылка	Номер пункта
ГОСТ 859—78	2.2
ГОСТ 2789—73	2.2
ГОСТ 4784—74	2.2
ГОСТ 11069—74	2.2
ГОСТ 14957—76	2.2
ГОСТ 15527—70	2.2
ГОСТ 18175—78	2.2
ГОСТ 19807—74	2.2

5. Переиздание (июль 1990 г.) с Изменениями № 1, 2, утвержденными в мае 1983 г., марте 1988 г. (ИУС 8—83, 6—88)

Редактор *Л. Д. Курочкина*  
Технический редактор *М. М. Герасименко*  
Корректор *Л. В. Сницарчук*

Сдано в наб. 25.07 90 Подп. в печ. 10.09.90 2,25 усл. п. л. 2,25 усл. кр. отт. 1,78 уч изд. л.  
Тир. 17 000 Цена 35 к.

---

Ордена «Знак Почета» Издательство стандартов, 123557, Москва, 1 СП  
Новопресненский пер., д. 3.  
Вильнюсская типография Издательства стандартов, ул. Даряус и Гирено, 39 Зак 1205