

КРУГИ АЛМАЗНЫЕ ПЛОСКИЕ ФОРМЫ 6А2Т

Технические условия

Diamond disk wheels, form 6A2T.
SpecificationsГОСТ
17007—80*Взамен
ГОСТ 17007—71

ОКП 39 7001

Постановлением Государственного комитета СССР по стандартам от 28 октября 1980 г. № 5173 срок введения установлен

с 01.01.82

Проверен в 1985 г. Постановлением Госстандарта от 25.09.85 № 3034 срок действия продлен

до 01.01.92

Несоблюдение стандарта преследуется по закону

Настоящий стандарт распространяется на алмазные круги формы 6А2Т, предназначенные для обработки плоских поверхностей деталей из неметаллических твердых материалов (стекла, кварца и др.), изготавливаемые для нужд народного хозяйства и для экспорта.

(Измененная редакция, Изм. № 1).

1. ОСНОВНЫЕ РАЗМЕРЫ

1.1. Основные размеры кругов должны соответствовать указанным на чертеже и в табл. 1.

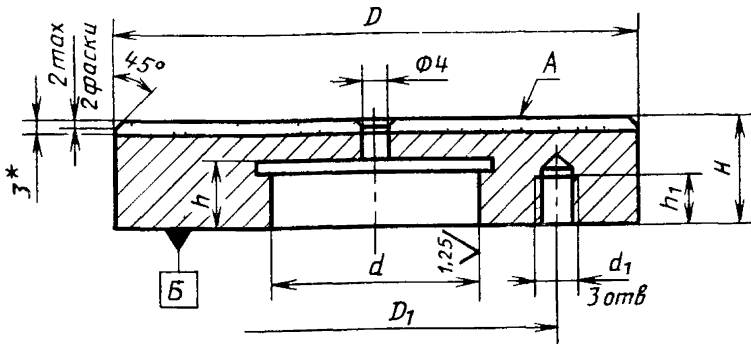
Издание официальное

Перепечатка воспрещена

★
Е

* Переиздание (ноябрь 1985 г.) с Изменением № 1, утвержденным в сентябре 1985 г. (ИУС 12—85).

2,5√(√)



* Размер для справок.

Таблица 1

мм

Обозначение кругов	Применяемость	D (пред откл по h14)	D_1 (пред откл $\pm 0,3$)	d (пред откл по H7)	d_1	H (пред откл по js14)	h (пред откл по Js 14)	h_1 (пред откл по Js 14)
2723-0201		100	70	40				
2723-0202		150			M8—6g	18	12	10
2723-0203		200	150					
2723-0204		250		80				
2723-0205		300	260		M10—6g	20	14	12
2723 0206		400						

Примечание Допускается по согласованию с потребителем изготовление кругов без крепежных отверстий.

Пример условного обозначения алмазного плоского круга диаметром $D=100$ мм, из порошков природных алмазов марки А2, зернистостью 50/40 с относительной концентрацией алмазов 100, на металлической связке марки М2—01:

2723-0201 А2 50/40 100 М2—01 ГОСТ 17007—80

(Измененная редакция, Изм. № 1).

2. ТЕХНИЧЕСКИЕ ТРЕБОВАНИЯ

2.1. Круги должны изготавливаться в соответствии с требованиями настоящего стандарта по рабочим чертежам, утвержденным в установленном порядке.

2.2. Круги должны состоять из корпуса и закрепленного на нем алмазоносного слоя.

Допускается между корпусом круга и алмазоносным слоем наличие безалмазного слоя, состоящего из компонентов связки.

2.3. Алмазоносный слой должен изготавливаться из алмазных порошков марок А1, А2, А3, АС6, АС15, АС20, АС32, АС50 зернистостей от 400/315 до 50/40, а также марок АМ, АН, АСМ, АСН зернистостей от 60/40 до 14/10 по ГОСТ 9206—80 и связки.

Допускается применение алмазных порошков других марок, по своим характеристикам не уступающих указанным.

2.4. Относительная концентрация алмазов в алмазоносном слое должна быть 12,5; 25; 50; 75; 100. По заказу потребителя допускается изготовление кругов с другой относительной концентрацией.

Содержание алмазов в круге указано в справочном приложении 1.

2.5. На поверхности А алмазоносного слоя алмазные зерна должны быть равномерно распределены и вскрыты.

2.3—2.5. (Измененная редакция, Изм. № 1).

2.6. Зазоры, отслаивания в месте соединения алмазоносного слоя с корпусом не допускаются.

2.7. На поверхности алмазоносного слоя не допускаются трещины и сколы, раковины и выкрашивания для кругов зернистостью 400/315, 315/250 площадью более 1,5 мм² в количестве более 5 шт., для кругов зернистостью менее 315/250 площадью более 1 мм² в количестве более 5 шт.

2.8. (Исключен, Изм. № 1).

2.9. Корпус круга должен изготавливаться из стали марки Ст3 по ГОСТ 380—71 или из сталей марок 20, 25, 30 по ГОСТ 1050—74.

2.10. На поверхности корпуса круга не допускаются трещины, раковины, заусенцы, коробления и следы коррозии.

2.11. Допуск параллельности рабочей поверхности А относительно поверхности Б— по VIII степени точности ГОСТ 24643—81.

(Измененная редакция, Изм. № 1).

2.12. Круги должны быть отбалансированы с планшайбой потребителем. Предельные значения дисбаланса—по ГОСТ 16181—82.

2.13. Требования безопасной работы—по ГОСТ 12.3.023—80.

2.14. Эксплуатационные показатели качества кругов—удельный расход алмазов и шероховатость обработанной кругами поверхности должны соответствовать указанным в табл. 2 при условии обработки по обязательному приложению 2.

Таблица 2

Зернистость алмазного порошка	Удельный расход алмазов, кар/дм ³ , не более	Параметр шероховатости обработанной поверхности по ГОСТ 2789—73 Ra, мкм, не более
400/315—50/40 60/40—14/10	0,16; 0,14* —	— 0,32

С 1 января 1990 г.

(Введен дополнительно, Изм. № 1).

3. ПРАВИЛА ПРИЕМКИ

3.1. Для проверки соответствия кругов требованиям настоящего стандарта предприятие-изготовитель должно проводить приемочный контроль и периодические испытания.

3.2. Приемочному контролю на соответствие требованиям п. 1.1 (размер d) и пп. 2.5—2.7; 2.10; 2.11 подвергаются все круги, на соответствие п. 1.1 (размеры D ; D_1 ; d_1 ; H ; h ; h_1) подвергаются 20% кругов от партии, но не менее 5 шт.

Партия должна состоять из кругов одного типоразмера, изготовленных из алмазного порошка одинаковой зернистости, одной марки, относительной концентрации и связки, одновременно предъявленных к приемке по одному документу.

(Измененная редакция, Изм. № 1).

3.3. При неудовлетворительных результатах приемочного контроля проводят повторный контроль на удвоенном количестве кругов.

Результаты приемочного контроля являются окончательными и распространяются на всю партию.

3.4. Периодические испытания на соответствие требованиям п. 2.14 подвергаются круги в количестве 5% от партии, но не менее 3 шт. не реже одного раза в шесть месяцев по ГОСТ 15.001—73.

Допускается проводить периодические испытания у потребителя в производственных условиях.

(Измененная редакция, Изм. № 1).

4. МЕТОД КОНТРОЛЯ

4.1. Размеры кругов по п. 1.1 контролируют измерительными инструментами и приборами.

4.2. Круги по п. 2.5 контролируют наружным осмотром путем сравнения с контрольным образцом.

4.3. Круги по пп. 2.6, 2.10 контролируют наружным осмотром; по п. 2.7 — с помощью лупы при увеличении 10^x.

4.4. Радиальное и торцовое биения по п. 2.11 контролируют на оправке индикатором. Радиальное биение оправки не должно превышать V степени точности по ГОСТ 24643—81.

4.5. Параметры шероховатости поверхности корпусов кругов контролируют визуально путем сравнения с образцом шероховатости по ГОСТ 9378—75.

4.6. Метод определения удельного расхода алмазов указан в обязательном приложении 2.

4.7. Контроль дисбаланса — по ГОСТ 16181—82.

5. МАРКИРОВКА, УПАКОВКА, ТРАНСПОРТИРОВАНИЕ И ХРАНЕНИЕ

5.1. Круги должны иметь следующую маркировку:

товарный знак предприятия-изготовителя;

условное обозначение круга;

номер круга по системе нумерации предприятия-изготовителя;

год изготовления (две последние цифры).

(Измененная редакция, Изм. № 1).

5.2. Требования к упаковке, транспортированию и хранению— по ГОСТ 18С88—83.

6. ГАРАНТИИ ИЗГОТОВИТЕЛЯ

6.1. Изготовитель должен гарантировать соответствие кругов требованиям настоящего стандарта при соблюдении условий эксплуатации, хранения и транспортирования.

6.2. **(Исключен, Изм. № 1).**

ПРИЛОЖЕНИЕ 1
Справочное

МАССА АЛМАЗОВ В КРУГАХ

Диаметр круга, мм	Масса алмазов, кар, при относительной концентрации				
	12,5	25	50	75	100
100	13,0	26,0	52,0	78,0	103,0
150	29,0	58,0	117,0	175,0	233,0
200	52,0	103,0	207,0	310,0	414,0
250	81,0	162,0	323,0	485,0	650,0
300	117,0	233,0	466,0	700,0	930,0
400	207,0	415,0	830,0	1245,0	1660,0

(Измененная редакция, Изм. № 1).

МЕТОД ОПРЕДЕЛЕНИЯ УДЕЛЬНОГО РАСХОДА АЛМАЗОВ

1 Оборудование и материалы

1.1 В зависимости от диаметра круга испытание проводят на станках модели

ОС-250 — для кругов диаметром 100—200 мм;

ОС 350 или ШПС-350 — для кругов диаметром св. 200 мм.

Примечание Допускается испытывать круги на других станках, нормы точности которых соответствуют нормам точности вышеуказанных станков.

1.2 Весы для взвешивания кругов — по ГОСТ 17006—80.

1.3 Образцы оптического стекла марки К8 по ГОСТ 3514—76 размерами 50×50 мм

1.4 Испытание кругов проводят с охлаждением.

Составы эмульсий — по ГОСТ 17006—80.

Расход эмульсии — 3—5 л/мин.

При испытании должна применяться очищенная смазочно-охлаждающая жидкость

2 Подготовка к испытанию

2.1 Подготовка к испытанию — по ГОСТ 17006—80.

3 Проведение испытания

3.1 Перед началом испытания станок должен быть проверен на соответствие нормам точности, указанным в паспорте станка.

3.2 Режим испытания должен соответствовать указанному в таблице

Диаметр круга, мм	Частота вращения шпинделя станка, с ⁻¹	Давление круга на обрабатываемую поверхность, МПа
100—200	3,0—6,5	0,3—0,5
250, 300	3,5—10,5	
400	0,75—2,85	

3.3 Масса сошлифованного стекла — по ГОСТ 17006—80.

4 Обработка результатов

4.1 Обработка результатов — по ГОСТ 17006—80.

(Измененная редакция, Изм. № 1).

Изменение № 2 ГОСТ 17007—80 Круги алмазные плоские формы 6A2T. Технические условия

Утверждено и введено в действие Постановлением Государственного комитета СССР по управлению качеством продукции и стандартам от 27.12.90 № 3383

Дата введения 01.07.91

Наименование стандарта изложить в новой редакции. **«Круги алмазные плоские формы 6A2T и 1A2T. Технические условия
Diamond wheels form 6A2T and 1A2T. Specifications».**

(Продолжение см. с. 254)

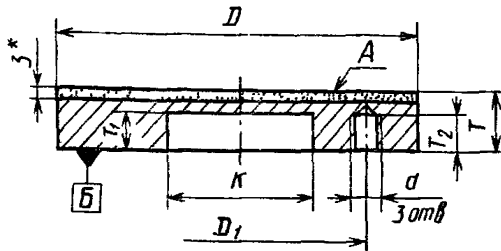
Вводную часть изложить в новой редакции «Настоящий стандарт распространяется на алмазные круги форм 6А2Т и 1А2Т, предназначенные для обработки плоских и фасонных поверхностей изделий из неметаллических твердых материалов, изготавливаемые для нужд народного хозяйства и экспорта

Требования стандарта в части разд 1, 2, 4, 5 и п 3 4 являются обязательными»

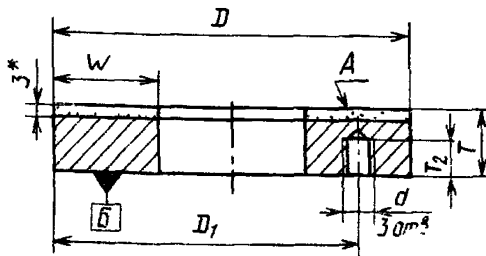
Пункт 1 1 изложить в новой редакции «1 1 Основные размеры кругов должны соответствовать указанным на чертеже и в табл 1

(Продолжение см с 255)

Форма 6А2Т



Форма 1А2Т



* Размер обеспечивается инструментом.
Чертежи не определяют конструкцию кругов.

Таблица 1

Обозначение кругов форм		D h14	T js14	K H7	D_1 $\pm 0,3$	d 6g	T_1 js14	T_2 js14	W
6А2Т	1А2Т								
2723—0201	2723—0207	100	18	40	70	M8	12	10	30
2723—0202	2723—0208	150							35
2723—0203	2723—0209	200	20	80	150	M10	14	12	60
2723—0204	2723—0210	250							85
2723—0205	2723—0211	300	20	80	260	M10	14	12	110
2723—0206	2723—0212	400							160

Пример условного обозначения алмазного плоского круга формы 6А2Т, диаметром $D=100$ мм, из алмазных порошков марки А2 зернистостью 50/40, с относительной концентрацией алмазов 100, на металлической связке марки М2—01:

2723—0201 А2 50/40 100 М2—01 ГОСТ 17007—80.

Пункт 2.2 исключить.

Пункт 2.5. Исключить слово: «распределены».

Раздел 2 дополнить пунктами — 2.15, 2.16:

(Продолжение см. с. 256)

«2 15 Круги должны иметь следующую маркировку
товарный знак предприятия-изготовителя,
марка и зернистость алмазного порошка
номер круга по системе нумерации предприятия-изготовителя,
год изготовления (две последние цифры)
2 16 Требования к упаковке — по ГОСТ 18088—83»

Пункт 3 1 Заменить слова «предприятие изготовитель должно» на «продвоят»

Пункт 3 3 изложить в новой редакции «3 3 Если при приемочном контроле установлено несоответствие требованиям стандарта более чем по одному контролируемому показателю, то партию не принимают»

Если установлено несоответствие требованиям стандарта по одному из контролируемых показателей, то проводят повторный контроль на удвоенном количестве кругов

При наличии дефектов в повторной выборке партию не принимают»

Пункт 3 4 Первый абзац изложить в новой редакции «Периодическим испытаниям на соответствие требованиям п 2 14 подвергаются круги в количестве не менее 3 шт не реже одного раза в год»

Пункт 4 1 изложить в новой редакции «4 1 Размеры кругов по п 1 1 контролируют универсальными средствами измерения»

Пункт 4 4 исключить

Раздел 5 изложить в новой редакции

«5. Транспортирование и хранение

Требования к транспортированию и хранению — по ГОСТ 18088—83»

Раздел 6 исключить

Приложение 1 изложить в новой редакции

ПРИЛОЖЕНИЕ 1 Справочное

Масса алмазов в кругах

Форма круга	Диаметр круга, мм	Масса алмазов, кар, при относительной концентрации				
		12,5	25	50	75	100
6A2T	100	13,0	26,0	52,0	78,0	103,0
1A2T		10,0	20,0	40,0	60,0	80,0
6A2T	150	29,0	58,0	117,0	175,0	233,0
1A2T		21,0	42,0	84,0	126,0	167,0
6A2T	200	52,0	103,0	207,0	310,0	414,0
1A2T		44,0	87,0	174,0	261,0	348,0
6A2T	250	81,0	162,0	323,0	485,0	650,0
1A2T		73,0	146,0	291,0	436,0	581,0
6A2T	300	117,0	233,0	466,0	700,0	930,0
1A2T		108,0	217,0	434,0	650,0	867,0
6A2T	400	207,0	415,0	830,0	1245,0	1660,0
1A2T		199,0	398,0	796,0	1194,0	1593,0

(ИУС № 4 1991 г.)