

**М Е Ж Г О С У Д А Р С Т В Е Н Н Ы Й     С Т А Н Д А Р Т**

**Охрана природы**

**АТМОСФЕРА**

**Метод определения величины каплеуноса  
после мокрых пылегазоочистных аппаратов**

Nature protection. Atmosphere. Method for  
determining the amount of drops carried after  
apparatus for wet scrubbing of dust and gases have  
been operated

**ГОСТ  
17.2.4.01—80**

МКС 13.040.20

Постановлением Государственного комитета СССР по стандартам от 11 марта 1980 г. № 1102 дата введения установлена

**01.07.81**

Ограничение срока действия снято Постановлением Госстандарта СССР от 21.01.86 № 156

Настоящий стандарт устанавливает метод определения величины каплеуноса после мокрых аппаратов пылегазоочистки, орошаемых водными растворами солей, кислот и щелочей при конечном каплеуносе не более  $5 \text{ г/м}^3$  (при нормальных условиях — температуре  $0^\circ \text{C}$  и давлении 101325 Па) и содержании в массе остаточной пыли водорастворимой соли с выбранным ионом-индикатором менее 2 %. Скорость в газоходе на выбранном участке не должна превышать 25 м/с.

Сущность метода заключается в отборе измеренного объема газа из газожидкостного потока, отделении капель орошающего раствора с помощью каплеприемника, помещенного внутри газохода, и определении количества раствора по содержанию одного из ионов раствора, принимаемого в качестве индикатора.

В зависимости от химического состава орошающего раствора содержание ионов-индикаторов сульфатов определяют по ГОСТ 4389—72; нитратов — по ГОСТ 4198—75; хлоридов — по ГОСТ 4245—72; общего магния — по ГОСТ 4151—72; фосфатов — по ГОСТ 18309—72 и по ГОСТ 24596.2—81; ионов  $\text{K}^+$ ,  $\text{Na}^+$ ,  $\text{Ca}^{++}$  определяют методом пламенной фотометрии.

В качестве иона-индикатора принимают тот ион, содержание которого в жидкой фазе максимальное, а в газовой минимальное. Наибольшая относительная погрешность при определении величины каплеуноса не превышает 20 %.

(Измененная редакция, Изм. № 1).

## 1. МЕТОД ОТБОРА ПРОБ

1.1. Пробы отбирают в каждом центре участков с равновеликими площадями, на которые условно разделяется выбранное сечение (табл. 1, 2), на взаимно перпендикулярных направлениях.

Т а б л и ц а   1  
**Разбивка прямоугольного сечения  
газохода на участке отбора проб**

Сторона сечения, мм	Количество равновеликих квадратов
До 200	1
200—400	4
400—600	6
600—800	8
Св. 800	10

Т а б л и ц а   2  
**Разбивка круглого сечения газохода  
на участке отбора проб**

Диаметр газохода, мм	Количество равновеликих колец
До 200	3
200—400	4
400—600	5
600—800	6
800—1000	8
Св. 1000	10

(Измененная редакция, Изм. № 1).

Издание официальное

Перепечатка воспрещена

Издание с Изменением № 1, утвержденным в январе 1986 г. (ИУС 5—86).

## С. 2 ГОСТ 17.2.4.01—80

1.2. Участок газохода, в котором отбирают пробу, должен быть прямолинейным на протяжении не менее трех диаметров (или сторон) сечения газохода.

1.3. Сечение газохода, в котором проводится отбор пробы, выбирают согласно ГОСТ 12.3.018—79, разд. 1. На газоходе круглого сечения приваривают два штуцера диаметром 50 мм и высотой 40 мм на взаимно перпендикулярных диаметрах. На газоходе прямоугольного сечения количество штуцеров соответствует числу равновеликих квадратов, примыкающих к стенке газохода, на которой размещают штуцера.

**(Измененная редакция, Изм. № 1).**

1.4. Для выбора каплеприемника проводят качественную оценку величины каплеуноса с отбором пробы на полоску индикаторной бумаги, которую закрепляют на деревянной рейке и помещают в середину газохода против направления потока газа с выдержкой от 5 до 10 с. Конструкцию каплеприемника выбирают по оценке количества пятен размером не менее 0,2 мм, приходящихся на 1 см<sup>2</sup> индикаторной бумаги (табл. 3). Эта же таблица может служить и для ускоренной качественной оценки эффективности работы каплеуловителей.

1.5. С помощью пневмометрической трубки по ГОСТ 12.3.018—79 и ГОСТ 8.361—79 и микроманометра по нормативно-технической документации определяют поля скоростей по ГОСТ 12.3.018—79 в выбранном для отбора проб сечении.

1.6. Схему для отбора проб собирают по черт. 3. Перед размещением каплеприемника в газоходе собранную схему проверяют на герметичность. Для этого плотно зажимают входное отверстие каплеприемника при включенном вакуумнасосе и заданном расходе газа через диафрагму. При герметичности схемы уровень жидкости на шкале дифманометра падает до нуля. При наличии подсосов они устраняются, схему вновь проверяют на герметичность и только после этого помещают в газоход.

1.5, 1.6. **(Измененная редакция, Изм. № 1).**

Т а б л и ц а 3

Среднее количество пятен на 1 см <sup>2</sup> индикаторной бумаги	Исполнение каплеприемника	Оценка эффективности работы каплеуловителя
Не более 5	1	Удовлетворительная
5—20	2	Плохая
Более 20	3	Практически не работает

1.6.1. Каплеприемник устанавливают в крайней точке выбранного сечения газохода (п. 1.1) входным отверстием навстречу газовому потоку. Отбор проб проводят исходя из условий равенства средней скорости газов в газоходе и входном отверстии каплеприемника, регулируя расход просасываемого газа. Во время отбора проб каплеприемник перемещают по диаметру круглого газохода или по средней линии прямоугольного с фиксацией на 2—3 мин в каждой выбранной точке.

1.6.2. При использовании щелевого каплеприемника ребро сетчатого сепаратора и входная щель устанавливаются против потока.

1.6.3. Общая продолжительность отбора проб составляет:

30—40 мин — для каплеприемника исполнения 1 (черт. 1);

20—30 мин — для каплеприемника исполнения 2 (черт. 1);

10—15 мин — для каплеприемника исполнения 3 (черт. 2).

1.7. Пробы отбирают из каждого штуцера 2—3 раза. Одновременно с первыми и последними отборами газожидкостных проб отбирают пробы орошающего раствора объемом 200—250 см<sup>3</sup>, которые для усреднения смешиваются.

Пробы раствора отбирают перед газоочистным аппаратом.

1.6.1—1.7. **(Измененная редакция, Изм. № 1).**

1.8. После окончания отбора пробы каплеприемник извлекают из газохода, отсоединяют от коммуникаций и вытирают с наружной стороны влажным ватным или бумажным тампоном от пленки раствора.

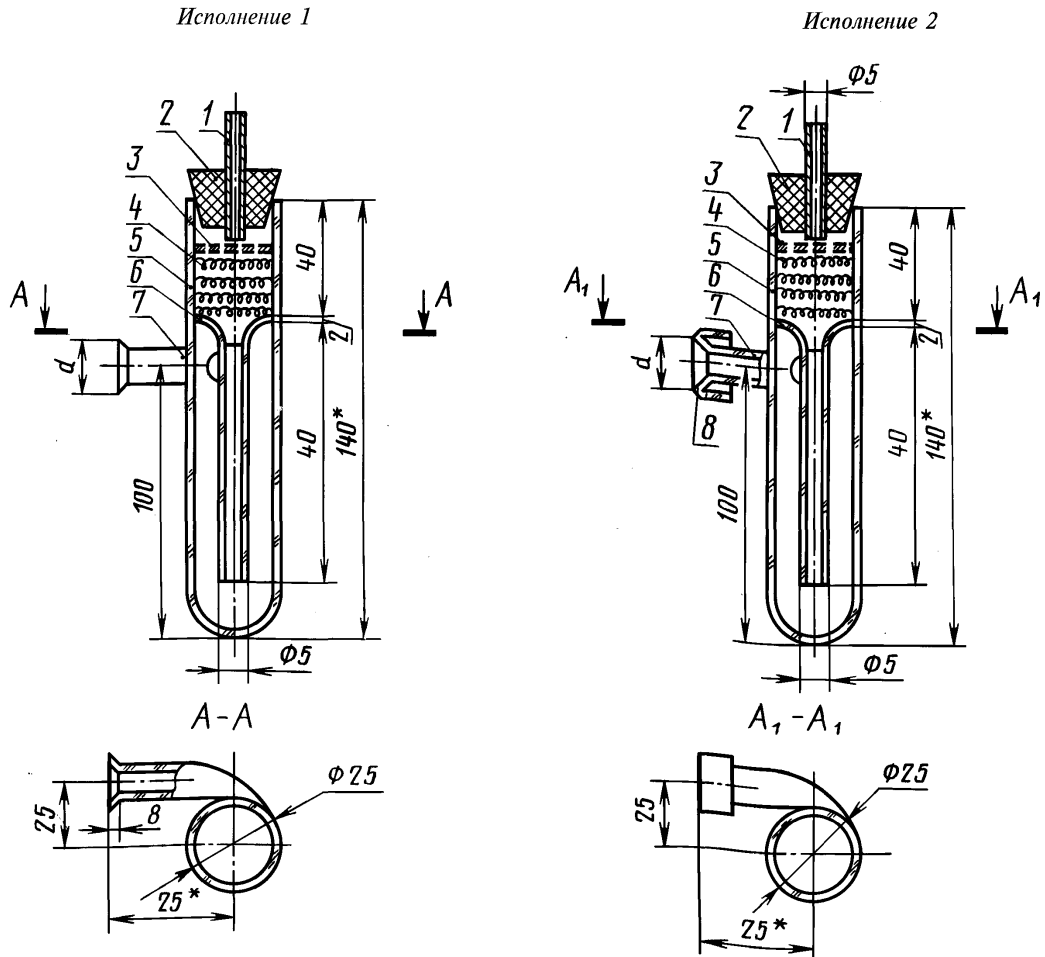
Если за время отбора проб карман каплеприемника исполнения 2 будет переполнен, то пробу отбирают снова с меньшим промежутком времени.

1.8.1. Внутренние поверхности каплеприемников и вату тщательно промывают дистиллированной водой по ГОСТ 6709—72, сливая смывы через газозаборный носик, а у щелевого каплеприемника — через штуцер. Полученные растворы отфильтровывают от твердых включений на воронке с бумажным фильтром.

(Измененная редакция, Изм. № 1).

1.8.2. (Исключен, Изм. № 1).

### Каплеприемники



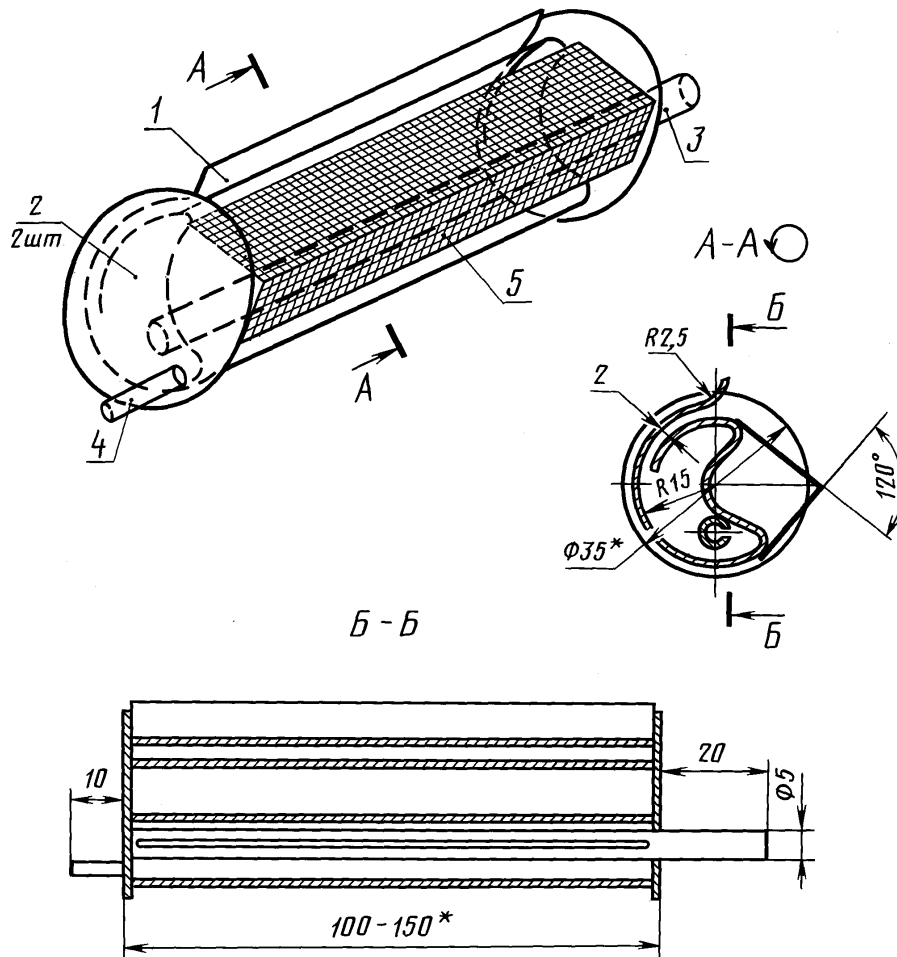
\* Размеры для справок.

1 — трубка; 2 — пробка; 3 — сетка; 4 — вата; 5 — корпус каплеприемника; 6 — отражатель; 7 — входной штуцер; 8 — прерыватель пленки

Черт. 1

Щелевой каплеприемник

Исполнение 3

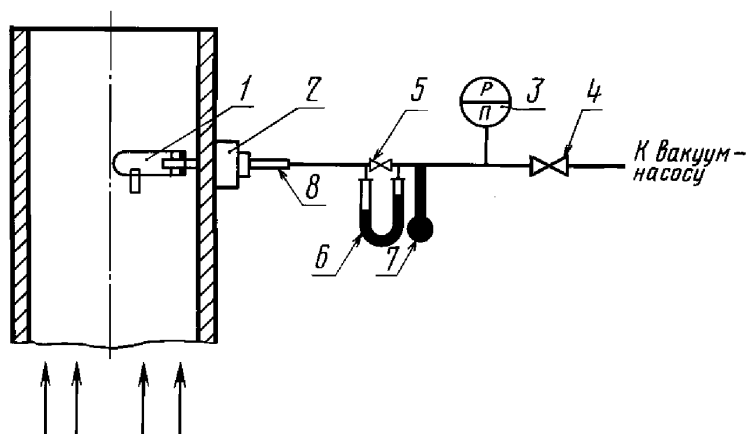


\* Размеры для справок.

1 — корпус; 2 — стенка; 3 — трубка центральная; 4 — штуцер сливной; 5 — поглотитель сетчатый

Черт. 2

Схема отбора проб



1 — каплеприемник; 2 — штуцер; 3 — манометр; 4 — кран; 5 — диафрагма; 6 — манометр ртутный; 7 — термометр;  
8 — прободоборная трубка

Черт. 3

## 2. АППАРАТУРА, МАТЕРИАЛЫ И РЕАКТИВЫ

Для проведения испытания применяют следующие аппаратуру, материалы и реактивы:  
фотометр пламенный с нижним пределом измерения не более  $0,02 \text{ мг/дм}^3$  по нормативно-технической документации;

микроманометр ММН по нормативно-технической документации;

пневмометрическая трубка по ГОСТ 12.3.018—79;

секундомер;

реометр с набором диафрагм для измерения расхода газа в интервале от  $2 \text{ дм}^3/\text{мин}$  и выше по ГОСТ 9932—75;

набор каплеприемников с диаметрами входного отверстия от 5 до 9 мм и интервалом в 1 мм. В зависимости от содержания капель орошающего раствора применяется одно из трех исполнений каплеприемника;

каплеприемник, указанный на черт. 1, исполнения 1 представляет циклон из стекла с улиточным входом газа. Входная трубка циклона имеет заборный носик в виде воронки;

каплеприемник, указанный на черт. 1, исполнения 2 имеет на приемном носике карман для сбора жидкостной пленки, стекающей по поверхности каплеприемника;

шелевой каплеприемник, указанный на черт. 2, исполнения 3, изготовленный из металла, имеет сетчатый поглотитель жидкостной пленки для предотвращения ее попадания в газозаборную щель (сетка с размером стороны ячейки в свету не более 1 мм по ГОСТ 3826—82). Отсос пробы газозаборной смеси происходит через центральную трубку, которая имеет паз шириной 1—1,5 мм на длине встроенной части в корпус.

Для предотвращения вторичного уноса из стеклянных циклонов (черт. 1, исполнения 1, 2) полые камеры заполняются рыхлым ватным тампоном. Вату предварительно отмывают дистиллированной водой от ионов натрия и высушивают. Ватный тампон закрепляют сеткой, общее сопротивление при этом не должно превышать  $300\text{—}500 \text{ Н/м}^2$  (30—50 мм вод. ст.);

источник разрежения для отсоса газожидкостной пробы через каплеприемник производительностью до  $100 \text{ дм}^3/\text{мин}$  (эжектор, вакуум-насос, электроаспиратор и др);

бумага фильтровальная лабораторная по ГОСТ 12026—76;

воронки стеклянные по ГОСТ 25336—82;

пробирки стеклянные по ГОСТ 25336—82;

мерные колбы вместимостью 50, 100, 250,  $1000 \text{ см}^3$  по ГОСТ 12738—77;

набор ареометров по ГОСТ 18481—81;

## С. 6 ГОСТ 17.2.4.01—80

трубка металлическая внутренним диаметром 5—10 мм и длиной от 1000 до 1500 мм;

рейка деревянная сечением 30·10 мм и длиной до 1000 мм;

бумага индикаторная; готовят, смачивая полоски фильтровальной бумаги размером 30·40 мм насыщенным водным раствором сернокислого закисного железа. На высушенную на воздухе бумагу ватным тампоном втирается тонкий слой железосинеродистого калия. Готовую индикаторную бумагу хранят в эксикаторе. Срок годности 2 месяца;

железо сернокислое закисное по ГОСТ 4148—78;

калий железосинеродистый по ГОСТ 4206—75;

калий хлористый по ГОСТ 4234—77;

кальций углекислый по ГОСТ 4530—76;

кислота соляная по ГОСТ 3118—77;

натрий хлористый по ГОСТ 4233—77.

Все реактивы должны быть квалификации чистые для анализа (ч. д. а.).

**(Измененная редакция, Изм. № 1).**

### 3. ПОДГОТОВКА К ОПРЕДЕЛЕНИЮ ИОНА-ИНДИКАТОРА

3.1. Приготовление стандартных растворов — по ГОСТ 4212—76.

#### 3.2. Приготовление рабочих растворов

25 см<sup>3</sup> стандартного раствора, содержащего ион натрия, калия или кальция, переносят в мерные колбы вместимостью 250 см<sup>3</sup> и доводят до метки дистиллированной водой.

1 см<sup>3</sup> рабочего раствора содержит 0,1 мг ионов.

#### 3.3. Построение градуировочного графика

В колбы вместимостью 100 см<sup>3</sup> вносят ниже перечисленные количества рабочего раствора натрия, калия или кальция — 5, 10, 15, 20, 30, 40, 50, 70, 80 см<sup>3</sup> — и доводят до метки дистиллированной водой. Измеряют интенсивность излучения на пламенном фотометре, начиная с дистиллированной воды и кончая максимальной концентрацией иона.

По данным измерений строят градуировочный график в логарифмических координатах «миллиамперы — концентрация ионов».

#### 3.4. Определение плотности орошающего раствора

Ареометром определяют среднюю плотность раствора с точностью до второго знака.

### 4. ОПРЕДЕЛЕНИЕ СОДЕРЖАНИЯ ИОНОВ-ИНДИКАТОРОВ НАТРИЯ, КАЛИЯ ИЛИ КАЛЬЦИЯ

Растворы проб орошающей жидкости и растворы, полученные при промывке каплеприемников и ватных тампонов, переносят в мерные колбы и разбавляют дистиллированной водой до концентраций, соответствующих рабочей части градуировочного графика. Измеряют интенсивность излучения полученного раствора на пламенном фотометре и с помощью градуировочного графика находят содержание ионов в отобранной газожидкостной пробе.

Для повышения точности результатов анализа твердая фаза в пробах суспензии солей кальция растворяется добавлением децинормального раствора соляной кислоты до исчезновения взвеси.

### 5. ОБРАБОТКА РЕЗУЛЬТАТОВ

5.1. Величину каплеуноса ( $a$ ) в г/м<sup>3</sup> вычисляют с точностью до второго знака по формуле

$$a = \frac{q \cdot \rho}{c \cdot V_n},$$

где  $q$  — масса иона-индикатора в отобранной пробе, г;  
 $\rho$  — плотность орошающего раствора, г/дм<sup>3</sup>;  
 $c$  — концентрация иона-индикатора в орошающем растворе, г/дм<sup>3</sup>;  
 $V_n$  — объем газовой фазы, прошедшей через каплеприемник, приведенный к нормальным условиям, м<sup>3</sup>.

5.2. Для уменьшения погрешности определения величины каплеуноса находят среднеарифметическое значение ( $a_{\text{ср}}$ ) в г/м<sup>3</sup>

$$a_{\text{ср}} = \frac{a_1 + a_2 + a_3 + \dots + a_n}{n},$$

где  $a_1, a_2, a_3, \dots, a_n$  — значения величины каплеуноса в выбранном участке газотока, г/м<sup>3</sup>;  
 $n$  — количество проб.

5.2.1. Относительная погрешность отдельного измерения определений от среднеарифметического значения каплеуноса при одном и том же технологическом режиме не должна превышать  $\pm 15\%$ .

Разд. 5. (Измененная редакция, Изм. № 1).