

ГОСТ 16925—93
(ИСО 2857—73)

М Е Ж Г О С У Д А Р С Т В Е Н Н Ы Й С Т А Н Д А Р Т

МЕТЧИКИ

ДОПУСКИ НА ИЗГОТОВЛЕНИЕ РЕЗЬБОВОЙ ЧАСТИ

Издание официальное

МЕЖГОСУДАРСТВЕННЫЙ СОВЕТ
ПО СТАНДАРТИЗАЦИИ, МЕТРОЛОГИИ И СЕРТИФИКАЦИИ
М и н с к

Предисловие

1 РАЗРАБОТАН Госстандартом России

ВНЕСЕН Техническим секретариатом Межгосударственного Совета по стандартизации, метрологии и сертификации

2 ПРИНЯТ Межгосударственным Советом по стандартизации, метрологии и сертификации 21 октября 1993 г.

За принятие проголосовали:

Наименование государства	Наименование национального органа по стандартизации
Республика Кыргызстан Республика Молдова Российская Федерация Республика Таджикистан Туркменистан	Кыргызстандарт Молдовастандарт Госстандарт России Таджикстандарт Туркменглавгосинспекция

3 Настоящий стандарт подготовлен методом прямого применения международного стандарта ИСО 2857—73 «Метчики шлифованные для крупной и мелкой резьбы ИСО с допусками 4Н—8Н и 4G—6G. Допуски на изготовление резьбовой части» с дополнительными требованиями к допускам на изготовление резьбовой части метчиков 4-го класса точности с нешлифованным профилем резьбы

4 Постановлением Комитета Российской Федерации по стандартизации, метрологии и сертификации от 2 июня 1994 г. № 160 межгосударственный стандарт ГОСТ 16925—93 введен в действие в качестве государственного стандарта Российской Федерации с 1 января 1995 г.

5 ВЗАМЕН ГОСТ 16925—71

6 ПЕРЕИЗДАНИЕ. Июль 2005 г.

© Издательство стандартов, 1994
© Стандартиформ, 2005

Настоящий стандарт не может быть полностью или частично воспроизведен, тиражирован и распространен в качестве официального издания без разрешения Технического секретариата Межгосударственного Совета по стандартизации, метрологии и сертификации

МЕТЧИКИ

Допуски на изготовление резьбовой части

Taps. Manufacturing tolerances on the threaded portion

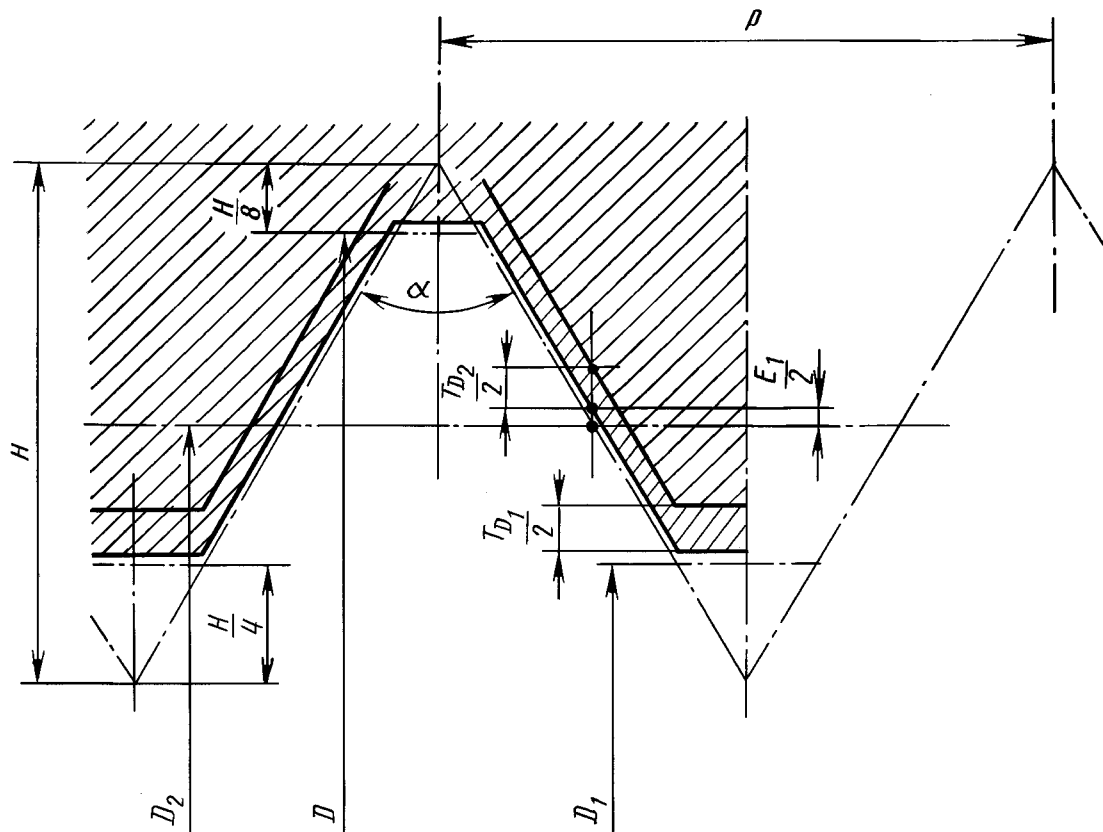
ГОСТ
16925—93
(ИСО 2857—73)МКС 25.100.50
ОКП 39 1300

Дата введения 1995—01—01

Настоящий стандарт устанавливает допуски на изготовление резьбовой части метчиков для нарезания метрической резьбы по ГОСТ 24705* с допусками классов 4Н—8Н и 4G—6G по ГОСТ 16093*.

Требования настоящего стандарта являются обязательными, кроме требований пункта 5.

1 Профиль резьбы гайки и обозначение размеров должны соответствовать указанным на рисунке 1.

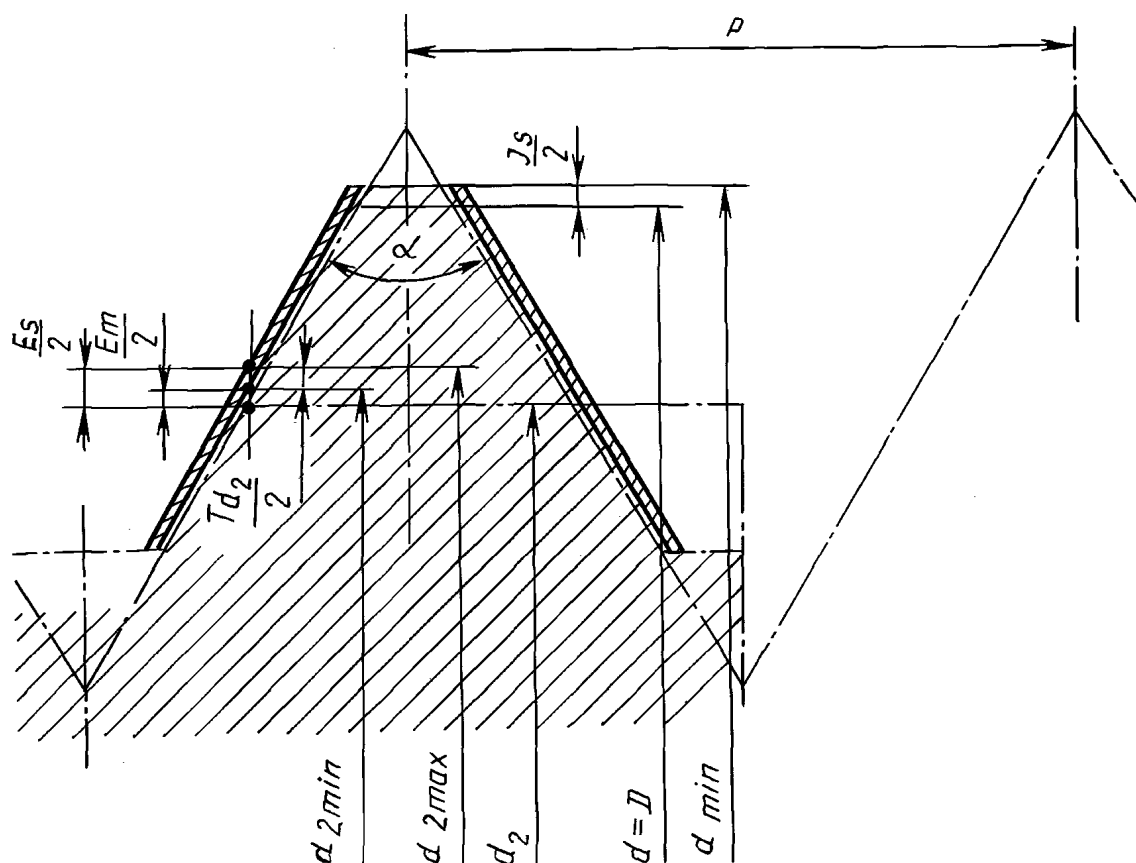


D — номинальный наружный диаметр; D_1 — внутренний диаметр; D_2 — средний диаметр; p — шаг резьбы; α — угол профиля резьбы; H — высота исходного треугольника; E_1 — нижнее отклонение среднего диаметра; T_{D_1} — допуск на внутренний диаметр; T_{D_2} — допуск на средний диаметр

Рисунок 1

* С 1 июля 2005 г. введен в действие ГОСТ 24705—2004 и ГОСТ 16093—2004 соответственно.

2 Профиль резьбы метчика и обозначение размеров должны соответствовать указанным на рисунке 2.



$d = D$ — номинальный наружный диаметр метчика; d_{min} — допускаемый минимальный наружный диаметр; J_s — нижнее отклонение наружного диаметра; $d_2 = D_2$ — средний диаметр; d_{2min} — минимальный средний диаметр; d_{2max} — максимальный средний диаметр; E_s — верхнее отклонение среднего диаметра; E_m — нижнее отклонение среднего диаметра; T_{D_2} — допуск на средний диаметр

Рисунок 2

3 Метчики должны изготавливаться классов точности:

1, 2, 3 — со шлифованным профилем резьбы;

4 — с нешлифованным профилем резьбы.

Классы точности устанавливаются в зависимости от поля допуска среднего диаметра.

Допуски всех классов определяются в единицах допуска t , величина равна допуску T_{D_2} резьбы степени точности 5.

Схема расположения полей допусков среднего диаметра резьбы метчика и гайки приведена на рисунке 3.

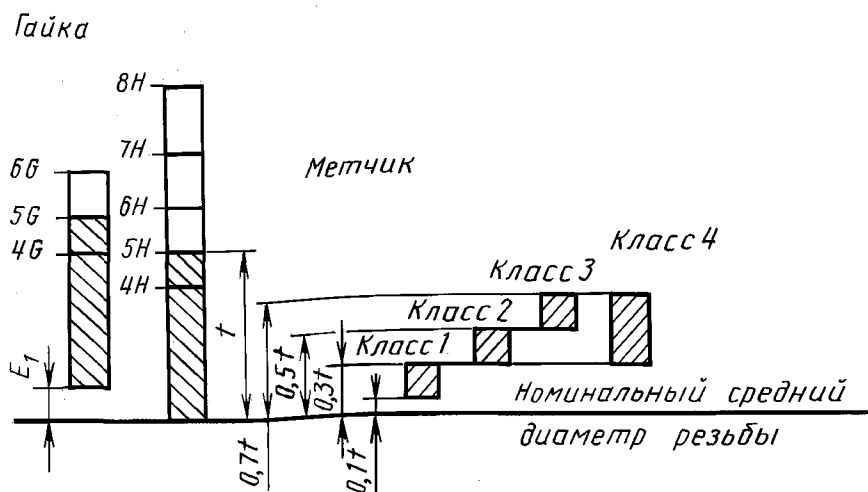


Рисунок 3

4 Допуск на средний диаметр метчика T_{D_2} принимают одинаковым для классов точности резьбы метчика 1—3 и равным 20 % от t

$$T_{D_2} = 0,2t .$$

Для метчиков класса точности 4 — 40 % от t

$$T_{D_2} = 0,4t .$$

Нижнее отклонение среднего диаметра принимают равным для метчиков:

- класса 1 . . . + 0,1t;
- класса 2 . . . + 0,3t;
- класса 3 . . . + 0,5t;
- класса 4 . . . + 0,3t.

5 Метчиками классов точности 1—4 рекомендуется нарезать резьбу с полями допусков:

- класса 1 . . . 4H и 5H;
- класса 2 . . . 6H, 4G и 5G;
- класса 3 . . . 7H, 8H и 6G;
- класса 4 . . . 7H и 8H.

Примечание. Потребители могут выбирать другие классы точности метчиков в зависимости от обрабатываемого материала, смазочно-охлаждающих жидкостей, приспособлений и т. д.

6 Расчет размеров резьбы метчика указан в таблице 1.

Пример расчета размеров резьбовой части метчика приведен в приложении.

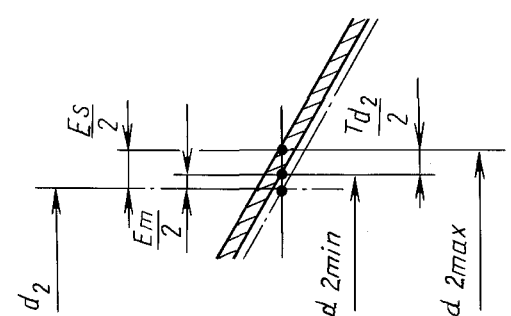
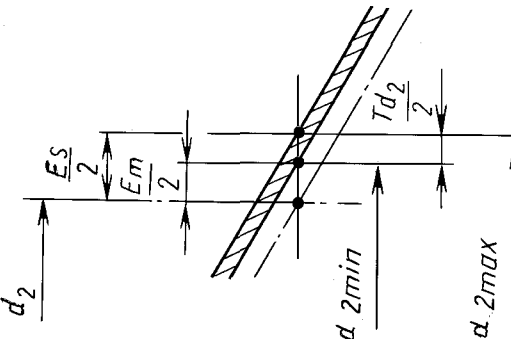
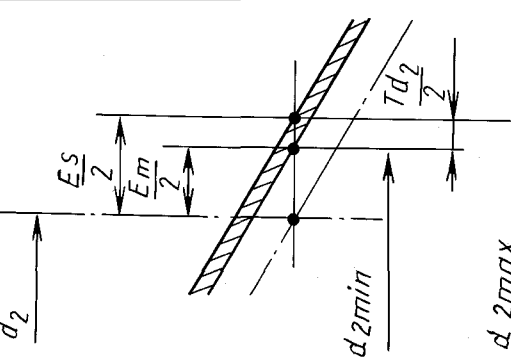
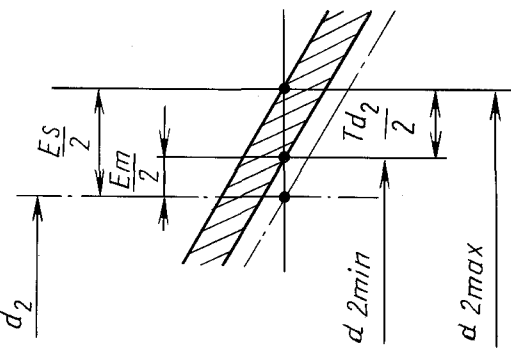
7 Исполнительные размеры резьбы метчиков — по ГОСТ 17039.

8 Предельные отклонения наружного диаметра резьбы метчиков должны соответствовать указанным на рисунке 4 и в таблице 2.

Таблица 1

Класс точности	Нижнее отклонение наружного диаметра
1—4	$d = D$ $J_s = 0,4t$ $d_{\min} = D + J_s$

Продолжение таблицы 1

Класс точности	Нижнее отклонение наружного диаметра
1	<p style="text-align: center;">Допуск среднего диаметра</p>  <p style="text-align: right;"> $E_m = 0,1t$ $E_s = 0,3t$ $d_{2min} = d_2 + E_m$ $d_{2max} = d_2 + E_s$ </p>
2	 <p style="text-align: right;"> $E_m = 0,3t$ $E_s = 0,5t$ $d_{2min} = d_2 + E_m$ $d_{2max} = d_2 + E_s$ </p>
3	 <p style="text-align: right;"> $E_m = 0,5t$ $E_s = 0,7t$ $d_{2min} = d_2 + E_m$ $d_{2max} = d_2 + E_s$ </p>
4	 <p style="text-align: right;"> $E_m = 0,3t$ $E_s = 0,7t$ $d_{2min} = d_2 + E_m$ $d_{2max} = d_2 + E_s$ </p>

Окончание таблицы 1

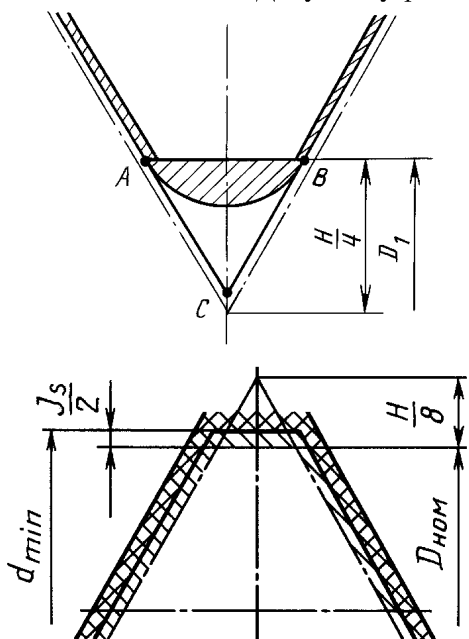
Класс точности	Нижнее отклонение наружного диаметра
1 — 4	<p style="text-align: center;">Допуск внутреннего диаметра</p>  <p style="text-align: center;">Рисунок 4</p> <p>Форма впадины профиля резьбы метчиков всех классов точности может быть произвольной, но не должна быть выше линии АВ, которая соответствует внутреннему диаметру резьбы D_1</p>

Таблица 2

Размеры в миллиметрах

Номинальный диаметр резьбы D	Шаг резьбы p	Нижнее отклонение наружного диаметра J_s , мкм
От 1,0 до 1,4	0,20	+20
	0,25	+22
	0,30	+24
Св. 1,4 до 2,8	0,20	+21
	0,25	+24
	0,35	+27
	0,40	+28
	0,45	+30
Св. 2,8 до 5,6	0,35	+28
	0,50	+32
	0,60	+36
	0,70	+38
	0,75	+38
Св. 5,6 до 11,2	0,80	+40
	0,50	+36
	0,75	+42
	1,00	+47
Св. 11,2 до 22,4	1,25	+50
	1,50	+56
	0,50	+38
	0,75	+45
	1,00	+50
	1,25	+56
	1,50	+60
1,75	+64	
2,00	+68	
2,50	+72	

Номинальный диаметр резьбы D	Шаг резьбы p	Нижнее отклонение наружного диаметра J_s , мкм
Св. 22,4 до 45	0,75	+47
	1,00	+53
	1,50	+64
	2,00	+72
	3,00	+85
	3,50	+90
	4,00	+94
	4,50	+100
Св. 45 до 90	1,00	+60
	1,50	+68
	2,00	+76
	3,00	+90
	4,00	+100
	5,00	+106
	5,50	+112
	6,00	+120
Примечание — Верхнее отклонение наружного диаметра не регламентируется.		

9 Предельные отклонения среднего диаметра резьбы метчика должны соответствовать указанным в таблице 3.

Таблица 3

Номинальный диаметр резьбы	Шаг резьбы p	Предельные отклонения среднего диаметра, мкм, для метчика класса точности			
		1	2	3	4
От 1,0 до 1,4	0,20	+15 + 5	+25 +15	+35 +25	+35 +15
	0,25	+17 + 6	+28 +17	+39 +28	+39 +17
	0,30	+18 + 6	+30 +18	+42 +30	+42 +18
Св. 1,4 до 2,8	0,20	+16 + 5	+27 +16	+39 +27	+39 +16
	0,25	+18 + 6	+30 +18	+42 +30	+42 +18
	0,35	+20 + 7	+34 +20	+47 +34	+47 +20
	0,40	+21 + 7	+36 +21	+49 +36	+49 +21
	0,45	+23 + 8	+38 +23	+53 +38	+53 +23
Св. 2,8 до 5,6	0,35	+21 + 7	+36 +21	+50 +36	+50 +21
	0,50	+24 + 8	+40 +24	+56 +40	+56 +24
	0,60	+27 + 9	+45 +27	+63 +45	+63 +27

Продолжение таблицы 3

Размеры в миллиметрах

Номинальный диаметр резьбы	Шаг резьбы p	Предельные отклонения среднего диаметра, мкм, для метчика класса точности			
		1	2	3	4
Св. 2,8 до 5,6	0,70	+29	+48	+67	+67
	0,75	+10	+29	+48	+29
	0,80	+30 +10	+50 +30	+70 +50	+70 +30
Св. 5,6 до 11,2	0,50	+27 + 9	+45 +27	+63 +45	+63 +27
	0,75	+32 +11	+53 +32	+74 +53	+74 +32
	1,00	+35 +12	+59 +35	+83 +59	+83 +35
	1,25	+38 +13	+63 +38	+88 +63	+88 +38
	1,50	+42 +14	+70 +42	+98 +70	+98 +42
Св. 11,2 до 22,4	0,50	+29 +10	+48 +29	+67 +48	+67 +29
	0,75	+34 +11	+57 +34	+80 +57	+80 +34
	1,00	+38 +13	+63 +38	+88 +63	+88 +38
	1,25	+42 +14	+70 +42	+98 +70	+98 +42
	1,50	+45 +15	+75 +45	+105 + 75	+105 + 45
	1,75	+48 +16	+80 +48	+112 + 80	+112 + 48
	2,00	+51 +17	+85 +51	+119 + 85	+119 + 51
	2,50	+54 +18	+90 +54	+126 + 90	+126 + 54
Св. 22,4 до 45	0,75	+35 +12	+58 +35	+81 +58	+81 +35
	1,00	+40 +13	+66 +40	+92 +66	+92 +40
	1,50	+48 +16	+80 +48	+112 + 80	+112 + 48
	2,00	+54 +18	+90 +54	+126 + 90	+126 + 54
	3,00	+64 +21	+106 + 64	+148 +106	+148 + 64
	3,50	+67 +22	+112 + 67	+157 +112	+157 + 67
	4,00	+71 +24	+118 + 71	+165 +118	+165 + 71
	4,50	+75 +25	+125 + 75	+175 +125	+175 +75

Номинальный диаметр резьбы	Шаг резьбы p	Предельные отклонения среднего диаметра, мкм, для метчика класса точности			
		1	2	3	4
Св. 45 до 90	1,00	+45 +15	+75 +45	+105 + 75	+105 + 45
	1,50	+51 +17	+85 +51	+119 + 85	+119 + 51
	2,00	+57 +19	+95 +57	+133 + 95	+133 + 57
	3,00	+67 +22	+112 + 67	+157 +112	+157 + 67
	4,00	+75 +25	+125 + 75	+175 +125	+175 + 75
	5,00	+80 +27	+133 + 80	+186 +133	+186 + 80
	5,50	+84 +28	+140 + 84	+196 +140	+196 + 84
	6,00	+90 +30	+150 + 90	+210 +150	+210 + 90

10 Допуск на внутренний диаметр резьбы метчика не регламентируется.

Наибольший внутренний диаметр не должен превышать номинального внутреннего диаметра резьбы D_1 .

11 Предельные отклонения половины угла профиля резьбы метчика $\alpha/2$ должны соответствовать указанным на рисунке 5 и в таблице 4.

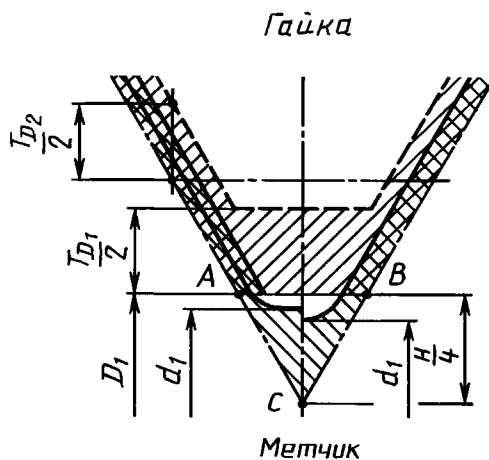


Рисунок 5

Таблица 4

Шаг резьбы p , мм	Предельные отклонения половины угла профиля $\alpha/2$, мин	Шаг резьбы p , мм	Предельные отклонения половины угла профиля $\alpha/2$, мин
0,20; 0,25	± 70	1,00; 1,25; 1,50	± 25
0,30; 0,35; 0,40	± 50	1,75; 2,00; 2,50; 3,00	± 20
0,45; 0,50; 0,60	± 35	3,50; 4,00; 4,50; 5,00; 5,50; 6,00	± 15
0,70; 0,75; 0,80	± 30		

Примечание — Допуск на $\alpha/2$ принят равным 10 % допуска на средний диаметр T_{D_2} резьбы степени точности 5 для шага до 0,4 мм и 8 % — для шага свыше 0,4 мм.

12 Предельные отклонения шага резьбы метчиков классов точности 1, 2, 3 и 4 должны соответствовать указанным в таблице 5.

Таблица 5

Шаг резьбы p , мм	Длина измерения в количестве шагов	Предельные отклонения шага резьбы, мкм, для метчика класса точности	
		1—3	4
0,20; 0,25; 0,30; 0,35; 0,40; 0,45; 0,50; 0,60	12	± 8	± 25
0,70; 0,75; 0,80; 1,00; 1,25	9	± 8	± 35
1,50	7	± 8	± 45
1,75		± 9	
2,00; 2,50		± 10	
3,00		± 12	
3,50		± 13	
4,00		± 14	± 60
4,50		± 15	± 60
5,00		± 16	± 70
5,50		± 17	± 80
6,00		± 18	

Примечания
1 Допуск на шаг не должен превышать 10 % от допуска на средний диаметр T_{D_2} резьбы степени точности 5.
2 Длину измерения принимают равной не более 50 % длины рабочей части метчика для шага до 1,5 мм и 7 шагам — для шага резьбы свыше 1,5 мм.
3 Предельное отклонение шага для любого числа шагов устанавливают равным $\pm 0,05$ % базовой длины, но не менее $\pm 0,008$ мм.

ПРИЛОЖЕНИЕ
(справочное)

ПРИМЕР РАСЧЕТА РАЗМЕРОВ РЕЗЬБОВОЙ ЧАСТИ МЕТЧИКА

Шлифованные метчики для метрической резьбы по ГОСТ 24705.
Пример расчета для метчика М14, класса 2

Обозначение метчика	М14, класс 2
Характеристика метчика	D — номинальный диаметр, равный 14 мм Шаг — 2 мм Длина резьбовой части — 30 мм
Основные данные, взятые из ГОСТ 24705	$d_2 = D_2 = 12,701$ мм
Наименьший наружный диаметр (d_{\min})	$d_{\min} = D + J_s(0,4t)$ $D = 14,000$ мм $J_s(0,4t) = 0,068$ мм $d_{\min} = 14,000 + 0,068 = 14,068$ мм (см. пункт 8)

Продолжение таблицы

Обозначение метчика	M14, класс 2
Наименьший средний диаметр ($d_{2\min}$)	$d_{2\min} = d_2 + E_m (0,3t)$ d_2 (НОМ.) = 12,701 мм $E_m (0,3t) = 0,051$ $d_{2\min} = 12,701 + 0,051 = 12,752$ мм (см. пункт 9)
Наибольший средний диаметр ($d_{2\max}$)	$d_{2\max} = d_2 + E_s (0,5)$ d_2 (НОМ.) = 12,701 мм $E_s (0,5t) = 0,085$ мм $d_{2\max} = 12,701 + 0,085 = 12,786$ мм (см. пункт 9)
Внутренний диаметр	Не устанавливается (см. пункт 10)
Предельное отклонение половины угла профиля ($\alpha/2$)	Для шага 2 мм — $\pm 20'$ (см. пункт 11)
Накопленная ошибка шага	Для шага 2 мм — ± 10 мкм (см. пункт 12)
$t = T_{D_2}$ (величина допуска среднего диаметра резьбы степени точности 5).	

ИНФОРМАЦИОННЫЕ ДАННЫЕ

ССЫЛОЧНЫЕ НОРМАТИВНО-ТЕХНИЧЕСКИЕ ДОКУМЕНТЫ

Обозначение НТД, на который дана ссылка	Номер пункта, приложения
ГОСТ 16093—81	Вводная часть
ГОСТ 17039—71	7
ГОСТ 24705—81	Вводная часть, приложение

Редактор *М.В. Глушкова*
Технический редактор *В.Н. Прусакова*
Корректор *В.И. Кануркина*
Компьютерная верстка *А.Н. Золотаревой*

Подписано в печать 12.08.2005. Формат 60x84¹/₈. Бумага офсетная. Гарнитура Таймс. Печать офсетная. Усл.печ.л. 1,40.
Уч.-издл. 1,25. Тираж 55 экз. Зак. 613. С 1688.

ФГУП «Стандартинформ», 123995 Москва, Гранатный пер., 4.
www.gostinfo.ru info@gostinfo.ru

Набрано в ИПК Издательство стандартов на ПЭВМ.

Отпечатано в филиале ФГУП «Стандартинформ» — тип. «Московский печатник», 105062 Москва, Лялин пер., 6.