

**КОНДУКТОРЫ СКАЛЬЧАТЫЕ  
КОНСОЛЬНЫЕ С ПНЕВМАТИЧЕСКИМ  
ЗАЖИМОМ**

**КОНСТРУКЦИЯ**

Издание официальное

## МЕЖГОСУДАРСТВЕННЫЙ СТАНДАРТ

КОНДУКТОРЫ СКАЛЬЧАТЫЕ КОНСОЛЬНЫЕ  
С ПНЕВМАТИЧЕСКИМ ЗАЖИМОМ

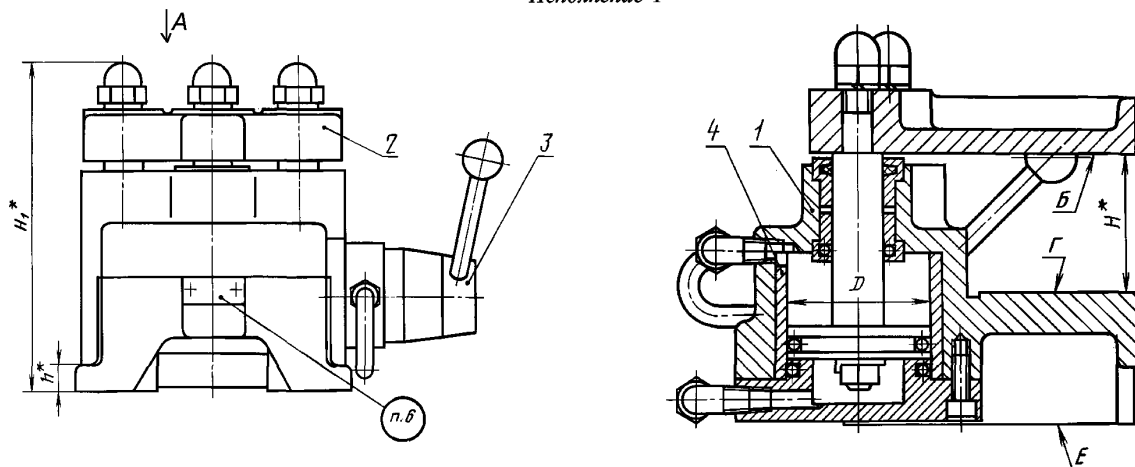
## Конструкция

ГОСТ  
16889—71Knee rack-and-pinion-operated jigs with air-actuated clamp.  
DesignДата введения 01.07.72

1. Настоящий стандарт распространяется на скальчатые консольные кондукторы с пневматическим зажимом, предназначенные для закрепления деталей при механической обработке отверстий на сверлильных станках.

2. Конструкция и основные размеры кондукторов должны соответствовать указанным на чертеже и в таблице.

## Исполнение 1

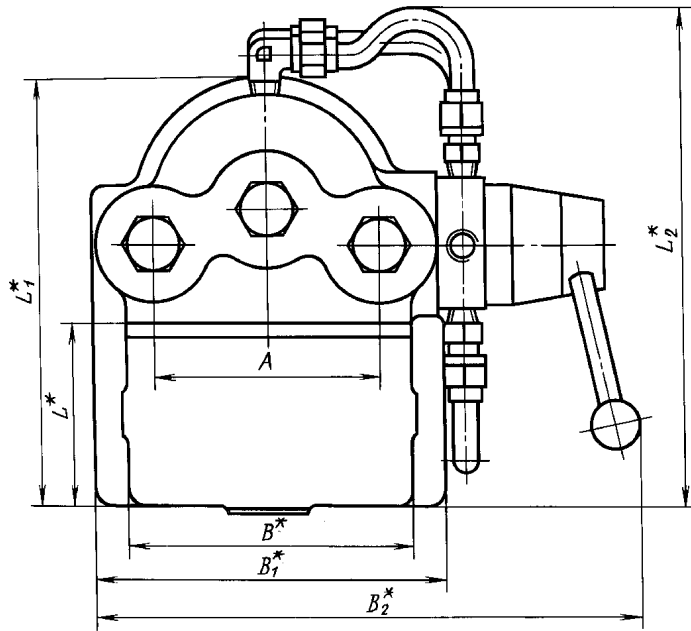


\* Размеры для справок.

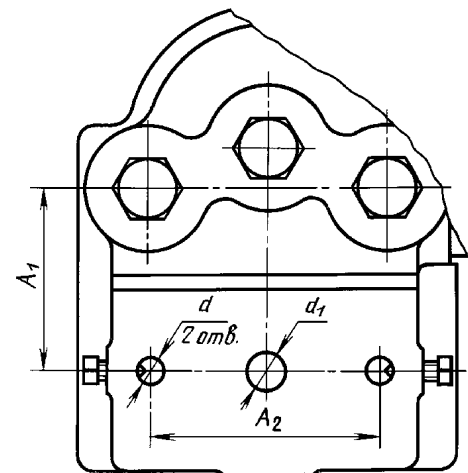
1 — корпус; 2 — плита по ГОСТ 16890, 3 — пневмораспределитель; 4 — цилиндр пневматический

С. 2 ГОСТ 16889—71

Исполнение 1  
Вид А  
Плита (поз. 2) не показана



Исполнение 2  
Вид сверху  
Плита (поз. 2) не показана



\* Размеры для справок.

Размеры, мм

Обозначения кондукторов	Плиты по ГОСТ 16890	Применяемость	Исполнение	A (пред. откл. ±0,01)	A <sub>1</sub>	A <sub>2</sub>	B	L	H	
					Пред. откл. ±0,02				min	max
7300-0276	7030-1167, 7030-1168, 7030-1169, 7030-1204		1	110	—	—	140	90	70	105
7300-0277	7030-1185, 7030-1186, 7030-1204		2		75	105				
7300-0278	7030-1170, 7030-1171, 7030-1172, 7030-1205		1	140	—	—	160	110	85	135
7300-0279	7030-1187, 7030-1188, 7030-1205		2		90	120				
7300-0280	7030-1173, 7030-1174, 7030-1175, 7030-1206		1	160	—	—	200	125	100	150
7300-0281	7030-1189, 7030-1190, 7030-1206		2		105	160				
7300-0282	7030-1176, 7030-1177, 7030-1178, 7030-1207		1	200	—	—	250	160	120	180
7300-0283	7030-1191, 7030-1192, 7030-1207		2		145	200				

## Размеры, мм

Обозначения кондукторов	$d$	$d_1$	$B_1$	$B_2$	$L_1$	$L_2$	$H_1$		$D$	$h$	Усилие зажима, Н	Масса, кг ≈
	поле допуска H7						min	max				
7300-0276	—	—	170	270	205	240	210	245	75	16	1925	16
7300-0277	10	16										
7300-0278	—	—	200	300	230	300	225	275	80		2400	25
7300-0279	12	25										
7300-0280	—	—	240	330	268	300	260	310	100		3900	40
7300-0281	16	40										
7300-0282	—	—	300	390	340	370	285	345	125	20	6120	62
7300-0283	20	40										

## Примечания:

1. Кондукторы исполнения 1 комплектуются плитами типа А, исполнения 1; исполнения 2 — плитами типа Б, исполнения 1. Комплектование другими плитами оговаривается при заказе.

2. Дополнительная комплектация кондукторов принадлежностями по ГОСТ 16896 — ГОСТ 16901 оговаривается при заказе.

3. При необходимости крепить кондуктор штифтами и болтами через отверстия в лапках корпуса допускается увеличивать размер  $B_1$ .

4. При применении установочных пальцев по ГОСТ 12209 и ГОСТ 12210 на отверстиях  $d$  допускаются цековки соответствующего размера.

Пример условного обозначения кондуктора исполнения 1, размером  $A = 110$  мм:

*Кондуктор 7300-0276 ГОСТ 16889—71*

**(Измененная редакция, Изм. № 1, 2).**

3. Допуски параллельности поверхности Г относительно поверхности Е — 0,02 мм на длине 100 мм, поверхности Б относительно поверхности Е — 0,02 мм на длине 100 мм на любой высоте расположения плиты.

**(Измененная редакция, Изм. № 2).**

4. Технические требования к пневматическому зажиму кондуктора устанавливаются по ГОСТ 18460.

5. Движение плиты должно быть плавным, без толчков и заеданий.

6. Маркировать: обозначения кондуктора и настоящего стандарта.

**(Измененная редакция, Изм. № 2).**

7, 8. **(Исключены, Изм. № 2).**

## ИНФОРМАЦИОННЫЕ ДАННЫЕ

### 1. РАЗРАБОТАН И ВНЕСЕН Министерством станкостроительной и инструментальной промышленности СССР

#### РАЗРАБОТЧИКИ

А.З. Старосельский (руководитель темы), В.В. Андреев, В.Г. Карасева, В.Д. Поляков, Л.Б. Смирнов, Т.А. Шестакова

### 2. УТВЕРЖДЕН И ВВЕДЕН В ДЕЙСТВИЕ Постановлением Государственного комитета стандартов Совета Министров СССР от 13.04.71 № 729

### 3. ВЗАМЕН МН 3226—62, МН 3227—67

### 4. ССЫЛОЧНЫЕ НОРМАТИВНО-ТЕХНИЧЕСКИЕ ДОКУМЕНТЫ

Обозначение НТД, на который дана ссылка	Номер пункта
ГОСТ 12209—66	2
ГОСТ 12210—66	2
ГОСТ 16890—71	2
ГОСТ 16896—71	2
ГОСТ 16897—71	2
ГОСТ 16898—71	2
ГОСТ 16899—71	2
ГОСТ 16900—71	2
ГОСТ 16901—71	2
ГОСТ 18460—91	4

### 5. Ограничение срока действия снято Постановлением Госстандарта СССР от 21.02.89 № 277

### 6. ПЕРЕИЗДАНИЕ (август 1999 г.) с Изменениями № 1, 2, утвержденными в июне 1980 г., феврале 1989 г. (ИУС 8—80, 5—89)

Редактор *М.А. Максимова*  
Технический редактор *В.Н. Прусакова*  
Корректор *Н.Л. Шнайдер*  
Компьютерная верстка *Л.А. Круговой*

Изд. лиц. № 021007 от 10.08.95. Сдано в набор 07.09.99. Подписано в печать 11.10.99. Усл. печ. л. 0,93. Уч.-изд. л. 0,47.  
Тираж 141 экз. С3793. Зак. 849.

---

ИПК Издательство стандартов, 107076, Москва, Колодезный пер., 14.  
Набрано в Издательстве на ПЭВМ  
Филиал ИПК Издательство стандартов — тип. “Московский печатник”, Москва, Лялин пер., 6.  
Плр № 080102