

ГОСТ 16841—79

МЕЖГОСУДАРСТВЕННЫЙ СТАНДАРТ

**ОТВЕРСТИЯ ВЕНТИЛЯЦИОННЫЕ
ПРИБОРНЫХ КОРПУСОВ
РАДИОЭЛЕКТРОННЫХ
И ЭЛЕКТРОТЕХНИЧЕСКИХ ИЗДЕЛИЙ**

ТИПЫ, КОНСТРУКЦИЯ И РАЗМЕРЫ

Издание официальное

БЗ 1—2005



Москва
Стандартинформ
2006

**ОТВЕРСТИЯ ВЕНТИЛЯЦИОННЫЕ ПРИБОРНЫХ КОРПУСОВ
РАДИОЭЛЕКТРОННЫХ И ЭЛЕКТРОТЕХНИЧЕСКИХ ИЗДЕЛИЙ**
**ГОСТ
16841—79**
Типы, конструкция и размеры

Fan holes of devices frames of radioelectronic and electrotechnical products. Types, structure and dimensions

МКС 31.020

Дата введения 01.01.81

1. Настоящий стандарт распространяется на вентиляционные отверстия приборных корпусов радиоэлектронных и электротехнических изделий и устанавливает их типы, конструкцию, размеры и взаимное расположение.

2. Вентиляционные отверстия должны изготавливаться в листовом материале.

3. Вентиляционные отверстия должны изготавливаться типов 1—6.

Типы, конструкция, размеры и взаимное расположение отверстий должны соответствовать:

тип 1 — черт. 1 и табл. 1;

тип 2 — черт. 2—3 и табл. 2;

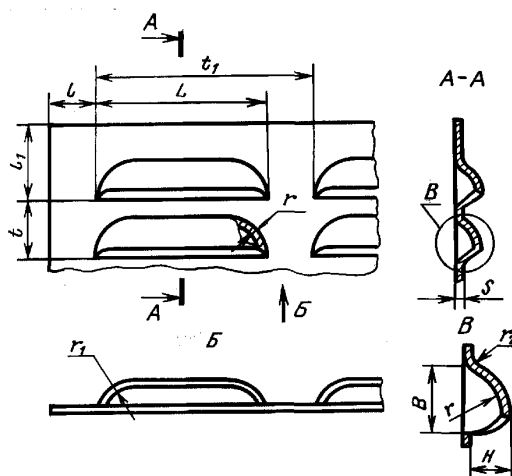
тип 3 — черт. 4 и табл. 3;

тип 4 — черт. 5 и табл. 4;

тип 5 — черт. 6—7 и табл. 5;

тип 6 — черт. 8 и табл. 6;

Тип 1



Черт. 1

С. 2 ГОСТ 16841—79

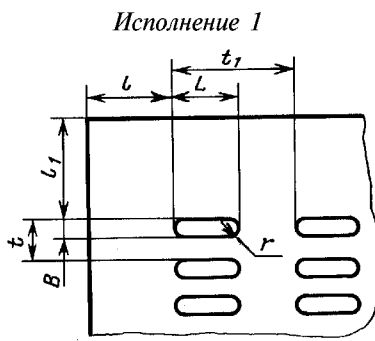
Таблица 1

мм										
L	B	H	r	r ₁	r ₂ , не более	t	t ₁	l	l ₁	Применяемость
25	5	3	5	10	2	10	45	15	20	
50	7	4	7							
100	10									
50		6	10	15	2	15	80	30		
80										
100										
125	15	8	15	20	3	20	165	20	40	
160										
180										
200	20	11	20	25		30	250	25	50	
220										

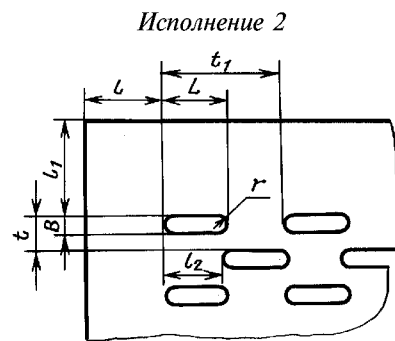
Примечания:

1. Размеры L , B , H , r , r_1 , r_2 следует обеспечивать инструментом.
2. Рекомендуемая толщина листового материала s : от 0,5 до 1,6 мм — для отверстий длиной L от 25 до 50 мм; от 1,0 до 2,0 мм — для отверстий длиной L от 80 до 220 мм.

Тип 2



Черт. 2

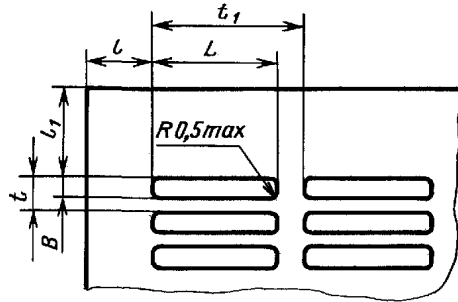


Черт. 3

Таблица 2

мм										
L	B	r	t	t ₁	l	l ₁	l ₂	Применяемость		
									Не менее	
16	4	2	7	24	15	20	12			
32							20			
40							24			
50	29									
32	8	4	22	40			20			
40				48			24			
50				58			29			
32	10	5	25	40			20		20	
40				48					24	
50				58					29	
60			15	68		—				

Тип 3



Черт. 4

Таблица 3

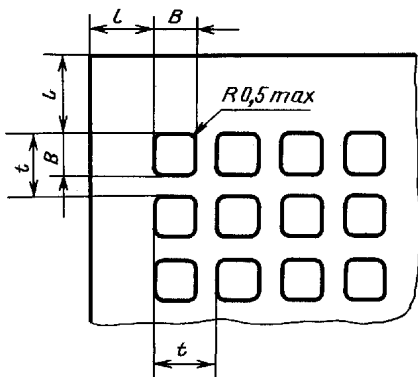
мм

L		B		t	t ₁	l	l ₁	Применяемость
Номин.	Пред. откл. по Н14	Номин.	Пред. откл. по Н14					
12	+0,43	2	+0,25	6	20	10	15	
		3		8				
20	+0,52	3	+0,30	8	28	15	20	
		5		14				
25	+0,52	3	+0,25	8	33	15	20	
		5	+0,30	14				
32	+0,62	3	+0,25	8	40	15	20	
		5	+0,30	14				
40	+0,62	3	+0,25	8	48	15	20	
		5	+0,30	14				
50	+0,62	3	+0,25	8	58	15	20	
		5	+0,30	14				

Тип 4

Таблица 4

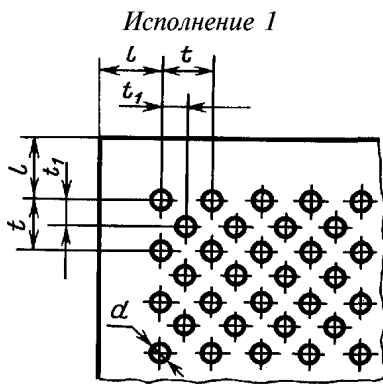
мм



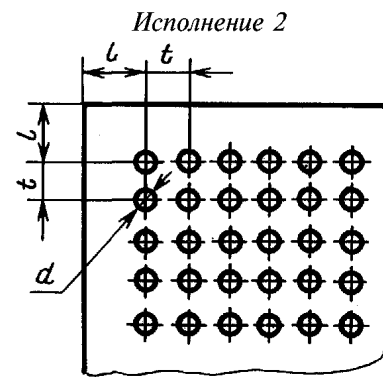
Черт. 5

B		t	l, не менее	Применяемость
Номин.	Пред. откл. по Н14			
3	+0,25	8	15	
4	+0,30	11		
5		14	20	
8	+0,36	22		
10		28		

Тип 5



Черт. 6



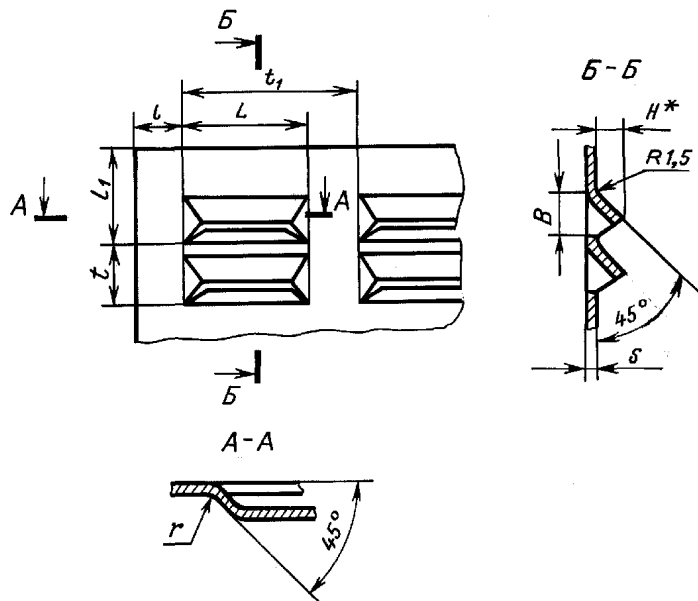
Черт. 7

Таблица 5

мм

Номинал.	Пред. откл. по Н14	t для исполнений		t_1 (0,5 t) для исполнения 1	l , не менее	Применяемость для исполнений	
		1	2			1	2
2	+0,25	6	—	3,0	5		
3		7	8	3,5			
4	+0,30	10	11	5,0	10		
5		14	14	7,0			
6	+0,36	18	—	7,0	15		
8			22	9,0			
10	+0,43	20	28	10,0	20		
12		24	—	12,0			
16	+0,52	30	—	15,0	20		
20		36	—	18,0			

Тип 6



* Размер для справок.

Черт. 8

мм								
<i>L</i>	<i>B</i>	<i>H*</i>	<i>r</i>	<i>t</i>	<i>t₁</i>	<i>l</i>	<i>l₁</i>	Применяемость
						Не менее		
25	7	5	1,5—2,0	7	35	15	22	
50								60
71	9	6	2,0—3,0	12	86		24	
160								180

Примечания:

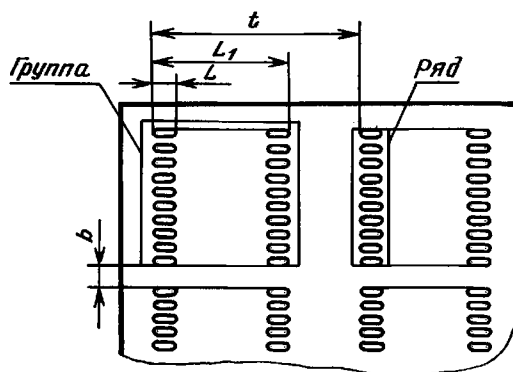
1. Размеры *L*, *B*, *r*, *R1,5*; угол 45° следует обеспечивать инструментом.
2. Рекомендуемая толщина листового материала *s*: от 0,5 до 0,8 мм — для отверстий длиной *L* от 25 до 50 мм; от 0,8 до 1,2 — для отверстий длиной *L* от 71 до 160 мм.

(Измененная редакция, Изм. № 1, 2 3).

4. Предельные отклонения размеров — по ГОСТ 25347—82.
Неуказанные предельные отклонения размеров:
отверстий — по H17;
валов — по h17;
остальных — по $\pm \frac{IT17}{2}$.
5. Вентиляционные отверстия типов 1 и 6 должны изготавливаться в листовом материале с относительным удлинением не менее 20 %.
6. Толщина листового материала, в котором изготавливаются вентиляционные отверстия, должна быть:
не более 0,35 *B* мм — для типов 2—4;
не более 0,5 *d* мм — для типа 5.
7. Параметры шероховатости поверхностей среза элементов вентиляционных отверстий должны быть:
 $Rz \leq 40$ мкм при толщине материала до 1 мм;
 $Rz \leq 80$ мкм при толщине материала свыше 1 мм.
8. Вентиляционные отверстия допускается располагать группами. Примеры расположения вентиляционных отверстий группами и размеры интервалов приведены в рекомендуемом приложении.
9. Примеры условных обозначений вентиляционных отверстий:
n отверстий типа 1 длиной *L* = 50 мм, шириной *B* = 10 мм:
n ОТВ.1—50—10 ГОСТ 16841—79
То же, типа 2 исполнения 1 длиной *L* = 16 мм, шириной *B* = 4 мм:
n ОТВ.2—1—16—4 ГОСТ 16841—79
То же, типа 4 шириной *B* = 3 мм:
n ОТВ.4—3×3 ГОСТ 16841—79
То же, типа 5 исполнения 1 диаметром *d* = 2 мм:
n ОТВ.5—1—2 ГОСТ 16841—79.
Условное обозначение вентиляционных отверстий указывается на полке линии-выноски от отверстий.
10. Размеры, определяющие расположение вентиляционных отверстий, должны быть указаны на рабочих чертежах.

ПРИМЕРЫ РАСПОЛОЖЕНИЯ ВЕНТИЛЯЦИОННЫХ ОТВЕРСТИЙ ГРУППАМИ

1. Пример расположения вентиляционных отверстий типов 1 и 6 приведен на черт. 1 и в табл. 1.



Черт. 1

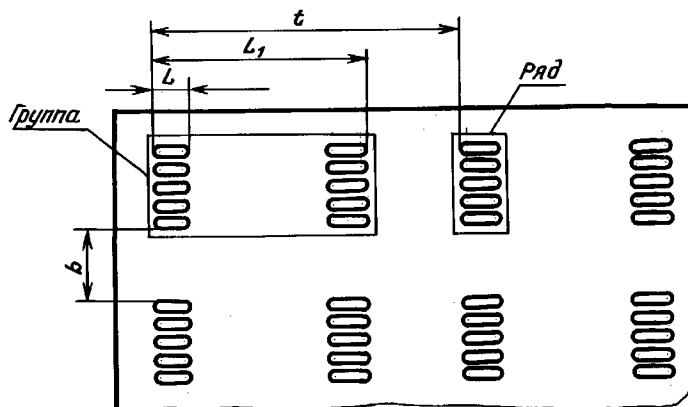
Таблица 1

Размеры, мм

L	L_1	t	b , не менее	Число рядов отверстий в группе
25	145	185	30	4
50	115	155		2
80	175	215		
100	—	180	—	1
125		205		
160		240		
180		280		
200		300		
220		320		

Примечание. Число вентиляционных отверстий в вертикальном ряду должно быть кратно 5.

2. Пример расположения вентиляционных отверстий типов 2 и 3 приведен на черт. 2 и в табл. 2.



Черт. 2

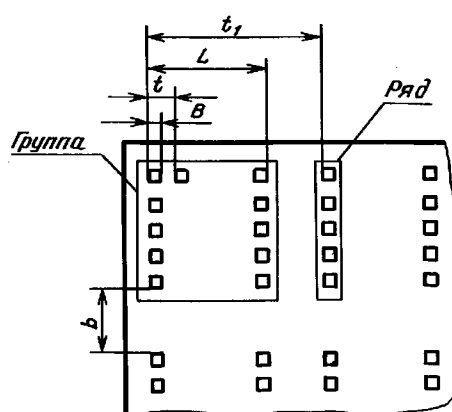
Таблица 2

Размеры, мм

L	L_1	t	b , не менее	Число рядов отверстий в группе
32	152	212	40	4
	312	—	—	8
40	136	196	60	3
	280	—	—	6
50	400	—	—	7

Примечание. Число вентиляционных отверстий в вертикальном ряду должно быть кратно 5.

3. Пример расположения вентиляционных отверстий типа 4 приведен на черт. 3 и в табл. 3.



Черт. 3

Таблица 3

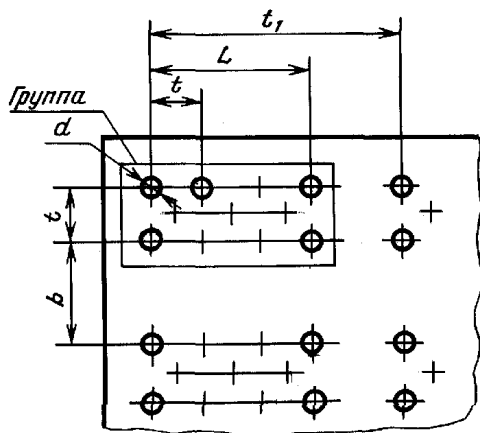
Размеры, мм

B	t	L	t_1	b , не менее	Число рядов отверстий в группе
3	8	155	195	20	20
		195	255	40	25
4	11	158	198	20	15
		213	273	40	20
5	14	201	241	20	15
		271	331	40	20
8	22	96	136	20	5
		206	246	40	10
		316	376	40	15
10	28	122	162	20	5
		262	322	40	10

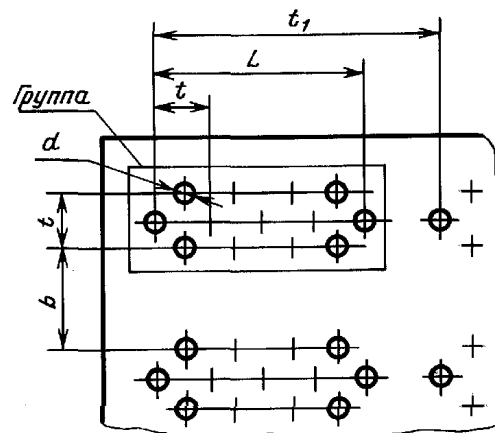
Примечание. Число вентиляционных отверстий в вертикальном и горизонтальном рядах должно быть кратно 5.

4. Пример расположения вентиляционных отверстий типа 5 приведен на черт. 4, 5 и в табл. 4.

С. 8 ГОСТ 16841—79



Черт. 4



Черт. 5

Таблица 4

Размеры, мм

d	t	L	t ₁	b, не менее	Число рядов в группе		Число отверстий в группе	
					вертикальных	горизонтальных	по черт. 4	по черт. 5
4	10	90	130	30	19	3	29	28
6	14	126	166					
8	18	162	202					
10	20	180	220					
12	24	216	256					
16	30	270	310					

Примечание. Расположение отверстий типа 5 исполнения 2 должно соответствовать расположению вентиляционных отверстий типа 4.

5. Предельные отклонения размеров — $\pm \frac{IT17}{2}$.

(Измененная редакция, Изм. № 3).

ИНФОРМАЦИОННЫЕ ДАННЫЕ

1. УТВЕРЖДЕН И ВВЕДЕН В ДЕЙСТВИЕ Постановлением Государственного комитета СССР по стандартам от 28.09.79 № 3736
2. ВЗАМЕН ГОСТ 16841—71
3. ССЫЛОЧНЫЕ НОРМАТИВНО-ТЕХНИЧЕСКИЕ ДОКУМЕНТЫ

Обозначение НТД, на который дана ссылка	Номер пункта
ГОСТ 25347—82	4

4. Ограничение срока действия снято по протоколу № 3—93 Межгосударственного совета по стандартизации, метрологии и сертификации (ИУС 5-6—93)
5. ИЗДАНИЕ (июнь 2006 г.) с Изменениями № 1, 2, 3, утвержденными в ноябре 1982 г., июне 1985 г., марте 1989 г. (ИУС 2—83, 10—85, 5—89)

Редактор *Р.Г. Говердовская*
Технический редактор *В.Н. Прусакова*
Корректор *В.И. Варенцова*
Компьютерная верстка *Л.А. Круговой*

Сдано в набор 14.07.2006. Подписано в печать 04.08.2006. Формат 60 × 84 1/8. Бумага офсетная. Гарнитура Таймс.
Печать офсетная. Усл. печ. л. 1,40. Уч.-изд. л. 0,75. Тираж 56 экз. Зак. 533. С 3125.

ФГУП «Стандартинформ», 123995 Москва, Гранатный пер., 4.
www.gostinfo.ru info@gostinfo.ru

Набрано во ФГУП «Стандартинформ» на ПЭВМ
Отпечатано в филиале ФГУП «Стандартинформ» — тип. «Московский печатник», 105062 Москва, Лялин пер., 6