

ГОСТ 16721—71

МЕЖГОСУДАРСТВЕННЫЙ СТАНДАРТ

---

**ХВОСТОВИКИ ВИЛЬЧАТЫЕ  
ДЛЯ ШТАМПОВ ЛИСТОВОЙ  
ШТАМПОВКИ**

**КОНСТРУКЦИЯ И РАЗМЕРЫ**

Издание официальное

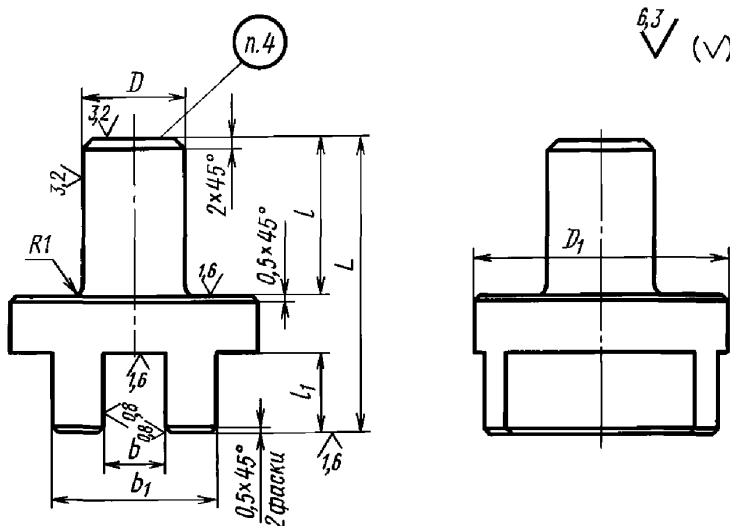
БЗ 12—2004



Москва  
Стандартинформ  
2006

**ХВОСТОВИКИ ВИЛЬЧАТЫЕ ДЛЯ ПШТАМПОВ  
ЛИСТОВОЙ ПШТАМПОВКИ****Конструкция и размеры**Forked shanks for dies of sheet pressing.  
Construction and dimensions**ГОСТ  
16721—71****Взамен  
МН 4372—63**

МКС 25.120.10

Постановлением Государственного комитета стандартов Совета Министров СССР от 22 февраля 1971 г. № 299  
дата введения установлена**01.01.72**1. Конструкция и размеры вильчатых хвостовиков должны соответствовать указанным на  
чертеже и в таблице.

Издание официальное

Перепечатка воспрещена

Издание (август 2006 г.) с Изменениями № 1, 2, утвержденными в феврале 1981 г., июне 1986 г.  
(ИУС 5—81, 9—86).

© Стандартинформ, 2006

## Размеры, мм

Обозначение хвостовика	Применяемость	$D$ (пред. откл. по h12)	$D_1$	$L$	$l$	$l_1$	$b$ (пред. откл. по H7)	$b_1$	Масса, кг
1034-0821		20	50	56	30	16	12	32	0,22
1034-0822		25	63	71	40	20	16	36	0,42
1034-0823		32	80	95	50	28	20	45	0,99
1034-0824		40	100	110	56	32	25	56	1,91
1034-0825		50	125	125	67	36	32	71	3,00

Пример условного обозначения хвостовика  $D = 20$  мм:

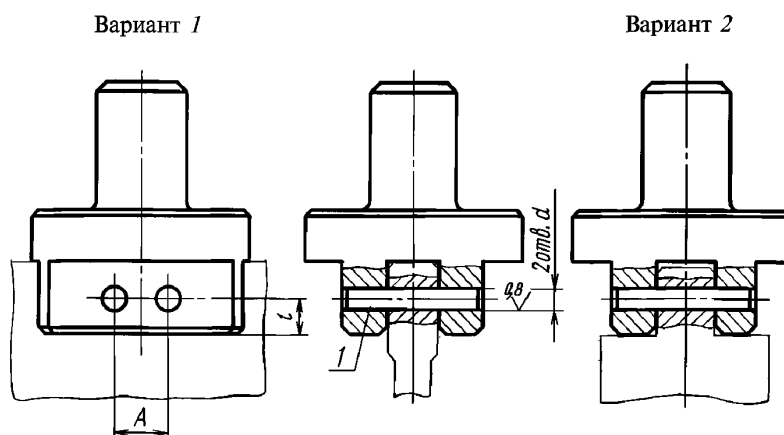
*Хвостовик 1034-0821 ГОСТ 16721—71*

(Измененная редакция, Изм. № 1).

- Материал — сталь марки 45 по ГОСТ 1050—88.
- Технические требования — по ГОСТ 16722—71.
- Маркировать: обозначение, номер настоящего стандарта и товарный знак предприятия-изготовителя. Хвостовики  $D = 20$  и 25 мм допускается маркировать на прикрепленных к ним бирках.
- Пример закрепления пуансонов в вильчатом хвостовике указан в приложении.

**ПРИЛОЖЕНИЕ**  
Рекомендуемое

**ПРИМЕР ЗАКРЕПЛЕНИЯ ПУАНСОНОВ В ВИЛЬЧАТОМ ХВОСТОВИКЕ**



*I* — штифт по ГОСТ 3128—70 (2 шт.)

Обработку отверстий  $d$  производить совместно с пуансоном.

### С. 3 ГОСТ 16721—71

Размеры, мм

Обозначение хвостовика	$d$ (пред. откл. по $H7$ )	$A$	$l$	Обозначение штифта
1034-0821	6	14	8	6 $m6 \times 30$
1034-0822		25	10	6 $m6 \times 36$
1034-0823	8	32	14	8 $m6 \times 45$
1034-0824		40	16	8 $m6 \times 55$
1034-0825	10	50	18	10 $m6 \times 70$

(Измененная редакция, Изм. № 1, 2).

Редактор *Л.А. Шебаронина*  
Технический редактор *Л.А. Гусева*  
Корректор *В.Е. Нестерова*  
Компьютерная верстка *И.А. Налейкиной*

Сдано в набор 31.07.2006. Подписано в печать 10.08.2006. Формат 60 × 84 1/8. Бумага офсетная. Гарнитура Таймс.  
Печать офсетная. Усл. печ. л. 0,47. Уч.-изд. л. 0,30. Тираж 000 экз. Зак. 541. С 3138.

ФГУП «Стандартинформ», 123995 Москва, Гранатный пер., 4.  
www.gostinfo.ru info@gostinfo.ru  
Набрано во ФГУП «Стандартинформ» на ПЭВМ  
Отпечатано в филиале ФГУП «Стандартинформ» — тип. «Московский печатник», 105062 Москва, Лялин пер., 6