

ГОСТ 16652—80

МЕЖГОСУДАРСТВЕННЫЙ СТАНДАРТ

---

**ДЕРЖАВКИ  
С ПРЯМОУГОЛЬНЫМ ПАЗОМ**

**КОНСТРУКЦИЯ И РАЗМЕРЫ**

Издание официальное

БЗ 12—2004



Москва  
Стандартинформ  
2006

МЕЖГОСУДАРСТВЕННЫЙ СТАНДАРТ

ДЕРЖАВКИ  
С ПРЯМОУГОЛЬНЫМ ПАЗОМ

ГОСТ  
16652—80

Конструкция и размеры

Holders with rectangular slot.  
 Construction and dimensions

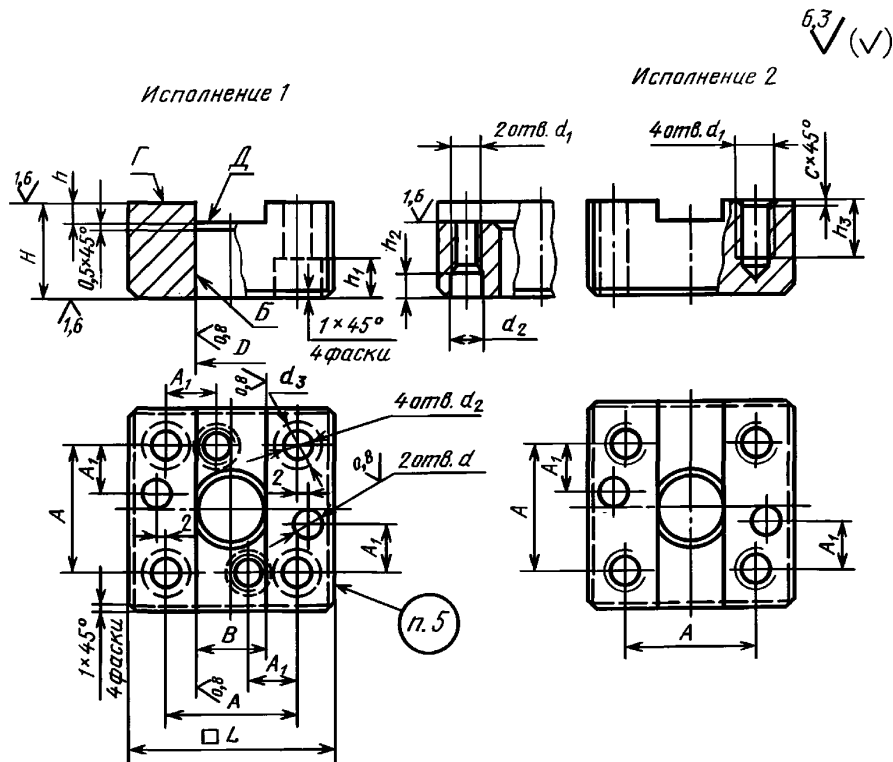
Взамен  
ГОСТ 16652—71  
и  
ГОСТ 16653—71

МКС 25.120.10  
ОКП 39 9800

Постановлением Государственного комитета СССР по стандартам от 04.03.80 №1011 дата введения установлена с 01.01.81

Ограничение срока действия снято Постановлением Госстандарта СССР от 26.06.85 № 1967

1. Конструкция и размеры державок с прямоугольным пазом должны соответствовать указанным на чертеже и в таблице.



Издание официальное

Перепечатка воспрещена



Издание (апрель 2006 г.) с Изменением № 1, утвержденным в июне 1985 г. (ИУС 10—85).

© Издательство стандартов, 1980  
© Стандартиформ, 2006

С. 2 ГОСТ 16652—80

Размеры в мм

Обозначение державки	Применяемость	Исполнение	$D = B$ H7	H	L	A	A <sub>1</sub>	d* H7	d <sub>1</sub>	d <sub>2</sub>	d <sub>3</sub>	h -0,1	h <sub>1</sub>	h <sub>2</sub>	h <sub>3</sub>	c	Масса, кг, не более
1037-5555		1	8	14	50	30	14	8	M8	9	14	4	9	—	—	—	0,212
1037-5556		2		—						—	—		1,6	0,252			
1037-5557		1		18						9	14	6	9	—	—	—	0,277
1037-5558		2											—	—	—	1,6	0,321
1037-5559		1		22						9	14		9	10	—	—	0,350
1037-5561		2											—	—	16	1,6	0,406
1037-5562		1		25						9	14		9	10	—	—	0,402
1037-5563		2											—	—	16	1,6	0,469
1037-5564		1		28						9	14	9	14	—	—	0,458	
1037-5565		2										—	—	16	1,6	0,520	
1037-5566		1		32						9	14	8	9	20	—	—	0,546
1037-5567		2											—	—	16	1,6	0,630
1037-5568		1		36						9	14		9	20	—	—	0,600
1037-5569		2											—	—	16	1,6	0,690
1037-5571		1	10	14	50	30	14	8	M8	9	14	4	9	—	—	—	0,209
1037-5572		2		—						—	—		1,6	0,249			
1037-5573		1		18						9	14	6	9	—	—	—	0,277
1037-5574		2											—	—	—	1,6	0,312
1037-5575		1		22						9	14		9	10	—	—	0,348
1037-5576		2											—	—	16	1,6	0,406
1037-5577		1		25						9	14		9	10	—	—	0,401
1037-5578		2											—	—	16	1,6	0,465
1037-5579		1		28						9	14	9	14	—	—	0,457	
1037-5581		2										—	—	16	1,6	0,530	
1037-5582		1		32						9	14	8	9	20	—	—	0,539
1037-5583		2											—	—	16	1,6	0,624
1037-5584		1		36						9	14		9	20	—	—	0,592
1037-5585		2											—	—	16	1,6	0,686
1037-5586		1	12	14	50	30	14	8	M8	9	14	4	9	—	—	—	0,206
1037-5587		2		—						—	—		1,6	0,246			
1037-5588		1		18						9	14	6	9	—	—	—	0,268
1037-5589		2											—	—	—	1,6	0,310
1037-5591		1		22						9	14		9	10	—	—	0,340
1037-5592		2											—	—	16	1,6	0,398
1037-5593		1		25						9	14		9	10	—	—	0,392
1037-5594		2											—	—	16	1,6	0,458
1037-5595		1		28						9	14	9	14	—	—	0,448	
1037-5596		2										—	—	16	1,6	0,521	
1037-5597		1		32						9	14	8	9	20	—	—	0,533
1037-5598		2											—	—	16	1,6	0,618
1037-5599		1		36						9	14		9	20	—	—	0,586
1037-5601		2											—	—	16	1,6	0,680

## Размеры в мм

Обозначение державки	Применяемость	Исполнение	$D = B$ H7	$H$	$L$	$A$	$A_1$	$d^*$ H7	$d_1$	$d_2$	$d_3$	$h_{-0,1}$	$h_1$	$h_2$	$h_3$	$c$	Масса, кг, не более																																																																																					
1037-5602		1	14	14	50	30	14	8	M8	9	14	4	9	—	—	—	0,198																																																																																					
1037-5603		2		—	—	—	—	—	—	—	—		—	—	—	—	1,6	0,240																																																																																				
1037-5604		1		63	18	38	18	10	M10	11	17	6	11	10	—	—	—	0,448																																																																																				
1037-5605		2																	—	—	—	—	—	—	—	—	—	—	—	—	1,6	0,518																																																																						
1037-5606		1			22														25	38	18	10	M10	11	17	6	11	10	—	—	—	0,541																																																																						
1037-5607		2																															—	—	—	—	—	—	—	—	—	—	—	—	1,6	0,617																																																								
1037-5608		1			28																												38	18	10	M10	11	17	6	11	10	—	—	—	—	0,619																																																								
1037-5609		2																																													—	—	—	—	—	—	—	—	—	—	—	—	1,6	0,703																																										
1037-5611		1			32																																										38	18	10	M10	11	17	6	11	14	—	—	—	—	0,691																																										
1037-5612		2																																																											—	—	—	—	—	—	—	—	—	—	—	—	1,6	0,803																												
1037-5613		1			36																																																								38	18	10	M10	11	17	6	11	20	—	—	—	—	0,781																												
1037-5614		2																																																																									—	—	—	—	—	—	—	—	—	—	—	—	1,6	0,907														
1037-5615		1		36	38	18	10	M10	11	17	6	11	20	—	—	—	—	0,910																																																																																				
1037-5616		2																																																																									—	—	—	—	—	—	—	—	—	—	—	—	1,6	1,052														
1037-5617		1		16															14	50	30	14	8	M8	9	14	4	9	—	—	—	0,196																																																																						
1037-5618		2																	—	—	—	—	—	—	—	—		—	—	—	—	1,6																																											0,230																											
1037-5619		1	63																18	38	18	10	M10	11	17	6	11	10	—	—	—	0,437																																																																						
1037-5621		2																															—	—	—	—	—	—	—	—	—	—	—	—	1,6	0,507																																																								
1037-5622		1																	22														38	18	10	M10	11	17	6	11	10	—	—	—	—	0,529																																																								
1037-5623		2																																													—	—	—	—	—	—	—	—	—	—	—	—	1,6	0,605																																										
1037-5624		1																	25																												38	18	10	M10	11	17	6	11	10	—	—	—	—	0,606																																										
1037-5625		2																																																											—	—	—	—	—	—	—	—	—	—	—	—	1,6	0,650																												
1037-5626		1			28	38	18	10	M10	11	17	6	11	14	—	—	—	—	0,687																																																																																			
1037-5627		2																																																											—	—	—	—	—	—	—	—	—	—	—	—	1,6	0,799																												
1037-5628		1			32																																																								38	18	10	M10	11	17	6	11	20	—	—	—	—	0,764																												
1037-5629		2																																																																									—	—	—	—	—	—	—	—	—	—	—	—	1,6	0,890														
1037-5631		1	36		38																																																																						18	10	M10	11	17	6	11	20	—	—	—	—	0,899															
1037-5632		2																																																																																						—	—	—	—	—	—	—	—	—	—	—	—	1,6	1,033	
1037-5633		1	18																																																																																					14	—	42	16	8	M8	9	14	4	9	—	—	—	0,344	
1037-5634		2																																																																																						—	—	—	—	—	—	—	—		—	—	—	—	1,6	0,388
1037-5635		1		63																																																																																				13	38	18	10	M10	11	17	6	11	10	—	—	—	0,426	
1037-5636		2																																																																																																				—
1037-5637		1																		22	38	18	10	M10	11	17	6	11	10	—	—	—																																																								—														0,516
1037-5638		2																																																																																																				
1037-5639		1																		25													38	18	10	M10	11	17	6	11	10	—	—	—	—	0,592																																																								
1037-5641		2																																																																																																				
1037-5642		1																		28																											38	18	10	M10	11	17	6	11	14	—	—	—	—	0,662																																										
1037-5643		2																																																																																																				
1037-5644		1				32	38	18	10	M10	11	17	6	11	20	—	—	—	—	0,746																																																																																		
1037-5645		2																																																																																																				
1037-5646		1		36		38																																																							18	10	M10	11	17	6	11	20	—	—	—	—	0,872																													
1037-5647		2																																																																								—																												

С. 4 ГОСТ 16652—80

Продолжение

Размеры в мм

Обозначение державки	Применяемость	Исполнение	$D = B$ H7	H	L	A	A <sub>1</sub>	d* H7	d <sub>1</sub>	d <sub>2</sub>	d <sub>3</sub>	$h_{-0,1}$	h <sub>1</sub>	h <sub>2</sub>	h <sub>3</sub>	c	Масса, кг, не более										
1037-5648		1	20	14	63	42	16	8	M8	9	14	4	9	—	—	—	0,335										
1037-5649		2		—						—	—		1,6	0,375													
1037-5651		1		18						71	46	18	10	M10	11	17	6	11	—	—	—	0,415					
1037-5652		2		—											—	—		1,6	0,485								
1037-5653		1		22											11	17		11	10	—	—	0,503					
1037-5654		2		—											—	—		1,6	0,579								
1037-5655		1		25											11	17		11	10	—	—	0,587					
1037-5656		2		—											—	20		1,6	0,671								
1037-5657		1		28											11	17	11	14	—	—	0,652						
1037-5658		2		—											—	20	1,6	0,764									
1037-5659		1		32											11	17	11	20	—	—	0,727						
1037-5661		2		36											71	46	18	10	M10	—	—	8	—	—	20	1,6	0,853
1037-5662		1																		11	17		11	20	—	—	0,851
1037-5663		2																		—	—	20	1,6	0,993			
1037-5664		1	14		42	16	8	M8	9											14	4	9	—	—	—	0,329	
1037-5665		2	—	—	—	1,6	0,369																				
1037-5666		1	18	71	46	18	10	M10	11	17	6	11	—	—						—	0,527						
1037-5667		2	—						—	—		1,6	0,597														
1037-5668		1	22						11	17		11	10	—						—	0,639						
1037-5669		2	—						—	—		1,6	0,715														
1037-5671		1	25						11	17		11	10	—						—	0,724						
1037-5672		2	—						—	20		1,6	0,808														
1037-5673		1	28						11	17	11	14	—	—						0,780							
1037-5674		2	—						—	20	1,6	0,892															
1037-5675		1	32						11	17	11	20	—	—						0,871							
1037-5676		2	—						—	20	1,6	0,997															
1037-5677		1	36						11	17	11	20	—	—	0,975												
1037-5678		2	—						—	20	1,6	1,117															
1037-5679		1	25						14	63	42	16	8	M8	9	14	4	9	—	—	—	0,300					
1037-5681		2							—	—	—	1,6	0,340														
1037-5682		1		18	71	46	18	10	M10	11	17	6	11	—	—	—	0,507										
1037-5683		2		—						—	—		1,6	0,577													
1037-5684		1		22						11	17		11	10	—	—	0,609										
1037-5685		2		—						—	—		1,6	0,685													
1037-5686		1		25						11	17		11	10	—	—	0,688										
1037-5687		2		—						—	20		1,6	0,772													
1037-5688		1		28						11	17	11	14	—	—	0,752											
1037-5689		2		—						—	20	1,6	0,864														
1037-5691		1		32						11	17	11	20	—	—	0,850											
1037-5692		2		—						—	20	1,6	0,976														
1037-5693		1		36						71	46	18	10	M10	11	17	8	11	20	—	—	0,950					
1037-5694		2													—	—		20	1,6	1,092							

## Размеры в мм

Обозначение державки	Применяемость	Исполнение	$D = B$ H7	H	L	A	A <sub>1</sub>	d* H7	d <sub>1</sub>	d <sub>2</sub>	d <sub>3</sub>	h -0,1	h <sub>1</sub>	h <sub>2</sub>	h <sub>3</sub>	c	Масса, кг, не более			
1037-5695		1	28	14	71	48	16	8	M8	9	14	4	9	—	—	—	0,456			
1037-5696		2									—		—		—	—	—	1,6	0,496	
1037-5697		1			18	80	54	18	10	M10	11	17	6	11	—	—	—	0,617		
1037-5698		2															—	—		—
1037-5699		1			22							11		17		11	10	—	—	0,963
1037-5701		2										—		—		—	—	—	1,6	1,039
1037-5702		1			25							14		19		15	10	—	—	0,965
1037-5703		2										—		—		—	—	—	1,6	1,083
1037-5704		1			28			52	20	12	M12	14	19	8	15	10	—	—	1,058	
1037-5705		2															—	—		—
1037-5706		1			32							14	19			15	20	—	—	1,193
1037-5707		2										—	—			—	—	22	1,6	1,359
1037-5708		1			36							14	19			15	20	—	—	1,343
1037-5709		2										—	—			—	—	22	1,6	1,529
1037-5711		1	32	14	71		48	16	8	M8	9	14	4		9	—	—	—	0,441	
1037-5712		2										—			—		—	—	—	1,6
1037-5713		1			18	80	54	18	10	M10	11	17	6	11	—	—	—	0,744		
1037-5714		2															—	—		—
1037-5715		1			22							11		17		11	10	—	—	0,878
1037-5716		2										—		—		—	—	—	1,6	0,996
1037-5717		1			25							14		19		15	10	—	—	0,904
1037-5718		2										—		—		—	—	—	1,6	1,052
1037-5719		1			28			52	20	12	M12	14	19	8	15	14	—	—	1,013	
1037-5721		2															—	—		—
1037-5722		1			32							14	19			15	20	—	—	1,138
1037-5723		2										—	—			—	—	22	1,6	1,304
1037-5724		1			36							14	19			15	20	—	—	1,277
1037-5725		2										—	—			—	—	22	1,6	1,463
1037-5726		1	36	14			56	16	8	M8	9	14	4		9	—	—	—	0,558	
1037-5727		2										—			—		—	—	—	1,6
1037-5728		1			18	90	64	18	10	M10	11	17	6	11	—	—	—	0,752		
1037-5729		2															—	—		—
1037-5731		1			22							11		17		11	10	—	—	0,950
1037-5732		2										—		—		—	—	—	1,6	1,020
1037-5733		1			25							14		19		15	10	—	—	1,025
1037-5734		2										—		—		—	—	—	1,6	1,143
1037-5735		1			28			60	22	12	M12	14	19	8	15	14	—	—	1,163	
1037-5736		2															—	—		—
1037-5737		1			32							14	19			15	20	—	—	1,323
1037-5738		2										—	—			—	—	22	1,6	1,489
1037-5739		1			36							14	19			15	20	—	—	1,514
1037-5741		2										—	—			—	—	22	1,6	1,700

Размеры в мм

Обозначение державки	Применяемость	Исполнение	$D = B$ H7	H	L	A	A <sub>1</sub>	d* H7	d <sub>1</sub>	d <sub>2</sub>	d <sub>3</sub>	h -0,1	h <sub>1</sub>	h <sub>2</sub>	h <sub>3</sub>	c	Масса, кг, не более		
1037-5742		1	40	14	80	56	16	8	M8	9	14	4	9	—	—	—	0,425		
1037-5743		2		—						—	—		1,6	0,465					
1037-5744		1		18	90	64	18	10	M10	11	17	6	11	—	—	—	0,713		
1037-5745		2								—	—		—	1,6	0,783				
1037-5746		1		22		11	17	11	10	—	—		0,904						
1037-5747		2				—	—	—	1,6	0,980									
1037-5748		1		25		14	19	15	10	—	—		0,973						
1037-5749		2				—	—	—	1,6	1,091									
1037-5751		1		28		14	19	15	14	—	—		1,105						
1037-5752		2				—	—	22	1,6	1,253									
1037-5753		1		32		14	19	15	20	—	—		1,256						
1037-5754		2				—	—	22	1,6	1,422									
1037-5755		1		36		14	19	15	20	—	—		1,440						
1037-5756		2				—	—	22	1,6	1,626									
1037-5757		1	45	14		100	66	16	8	M8	9		14	4	9	—	—	—	0,560
1037-5758		2		—							—		—		1,6	0,600			
1037-5759		1		18	64	18	10	M10	11	17	6	11	—	—	—	0,661			
1037-5761		2							—	—		—	1,6	0,731					
1037-5762		1		22	11	17	11	10	—	—		0,842							
1037-5763		2			—	—	—	1,6	0,918										
1037-5764		1		25	14	19	15	10	—	—		1,254							
1037-5765		2			—	—	—	1,6	1,372										
1037-5766		1		28	14	19	15	14	—	—		1,423							
1037-5767		2			—	—	22	1,6	1,589										
1037-5768		1		32	14	19	15	20	—	—		1,610							
1037-5769		2			—	—	22	1,6	1,776										
1037-5771		1		36	14	19	15	20	—	—		1,861							
1037-5772		2			—	—	22	1,6	2,047										
1037-5773		1	50	14	90	66	16	8	M8	9		14	4	9	—	—	—	0,517	
1037-5774		2		—						—		—		1,6	0,557				
1037-5775		1		18	64	18	10	M10	11	17	6	11	—	—	—	0,604			
1037-5776		2							—	—		—	1,6	0,674					
1037-5777		1		22	11	17	11	10	—	—		0,773							
1037-5778		2			—	—	—	1,6	0,849										
1037-5779		1		25	14	19	15	10	—	—		1,174							
1037-5781		2			—	—	22	1,6	1,293										
1037-5782		1		28	14	19	15	14	—	—		1,335							
1037-5783		2			—	—	22	1,6	1,483										
1037-5784		1		32	16	22	15	20	—	—		1,416							
1037-5785		2			—	—	25	2,0	1,598										
1037-5786		1		36	16	22	15	20	—	—		1,636							
1037-5787		2			—	—	25	2,0	1,888										





Размеры в мм

Обозначение державки	Применяемость	Исполнение	$D = B$ H7	H	L	A	A <sub>1</sub>	d* H7	d <sub>1</sub>	d <sub>2</sub>	d <sub>3</sub>	h -0,1	h <sub>1</sub>	h <sub>2</sub>	h <sub>3</sub>	c	Масса, кг, не более	
1037-5833		1	63	28	110	80	22	12	M12	14	19	6	15	14	—	—	1,507	
1037-5834	2	—		—						—	—		22	1,6	1,655			
1037-5835	1	32		M14					16	22	8	15	20	—	—	1,607		
1037-5836	2								—	—		—	25	2,0	1,821			
1037-5837	1	36		M14					16	22	8	15	20	—	—	1,855		
1037-5838	2								—	—		—	25	2,0	2,100			
1037-5839	1	40		M16					18	26	10	18	25	—	—	2,844		
1037-5841	2								—	—		—	28	2,0	3,218			
1037-5842	1	67	14	110	86	16	8	M8	9	14	4	9	—	—	—	—	0,744	
1037-5843	2								—	—		—	—	—	1,6	0,784		
1037-5844	1		18	M10	11	17	6	11	—	—	—	—	0,877					
1037-5845	2				—	—		—	—	1,6	0,947							
1037-5846	1		22	M10	11	17	6	11	10	—	—	—	1,132					
1037-5847	2				—	—		—	—	1,6	1,208							
1037-5848	1		25	M12	14	19	6	15	10	—	—	—	1,886					
1037-5849	2				—	—		—	—	1,6	2,000							
1037-5851	1		28	M12	14	19	6	15	14	—	—	—	2,143					
1037-5852	2				—	—		—	—	1,6	2,291							
1037-5853	1		32	M14	16	22	8	15	20	—	—	—	2,325					
1037-5854	2				—	—		—	—	2,0	2,539							
1037-5855	1		36	M14	16	22	8	15	20	—	—	—	2,671					
1037-5856	2				—	—		—	—	2,0	2,915							
1037-5857	1		40	M16	18	26	10	18	25	—	—	—	2,710					
1037-5858	2				—	—		—	—	2,0	3,084							
1037-5859	1		71	14	110	86	16	8	M8	9	14	4	9	—	—	—	—	0,697
1037-5861	2									—	—		—	—	—	1,6	0,737	
1037-5862	1	18		M10	11	17	6	11	—	—	—	—	0,825					
1037-5863	2				—	—		—	—	1,6	0,895							
1037-5864	1	22		M10	11	17	6	11	10	—	—	—	1,057					
1037-5865	2				—	—		—	—	1,6	1,133							
1037-5866	1	25		M12	14	19	6	15	10	—	—	—	1,798					
1037-5867	2				—	—		—	—	1,6	1,916							
1037-5868	1	28		M12	14	19	6	15	14	—	—	—	2,044					
1037-5869	2				—	—		—	—	1,6	2,192							
1037-5871	1	32		M14	16	22	8	15	20	—	—	—	2,211					
1037-5872	2				—	—		—	—	2,0	2,425							
1037-5873	1	36		M14	16	22	8	15	20	—	—	—	2,544					
1037-5874	2				—	—		—	—	2,0	2,788							
1037-5875	1	40		M16	18	26	10	18	25	—	—	—	2,569					
1037-5876	2				—	—		—	—	2,0	2,940							

\* Обработать совместно со спариваемой деталью.

Пример условного обозначения державки размерами  $D = 8$  мм и  $H = 14$  мм, исполнения I:

*Державка 1037—5555 ГОСТ 16652—80*

**(Измененная редакция, Изм. № 1).**

2. Допуск перпендикулярности оси отверстия  $B$  относительно поверхности  $\Gamma$  — не более 0,01 мм.
3. Допуск параллельности поверхности  $D$  относительно поверхности  $\Gamma$  — не более 0,010 мм.
4. Технические условия — по ГОСТ 16675—80.
5. Маркировать: условное обозначение и товарный знак предприятия-изготовителя.

Редактор *В.Н. Копысов*  
Технический редактор *Л.А. Гусева*  
Корректор *Н.И. Гаврищук*  
Компьютерная верстка *В.И. Грищенко*

Подписано в печать 21.04.2006. Формат 60×84<sup>1</sup>/<sub>8</sub>. Бумага офсетная. Гарнитура Таймс. Печать офсетная. Усл. печ. л. 1,40.  
Уч.-изд. л. 1,10. Тираж 51 экз. Зак. 315. С 2783.

---

ФГУП «Стандартинформ», 123995 Москва, Гранатный пер., 4.  
[www.gostinfo.ru](http://www.gostinfo.ru)      [info@gostinfo.ru](mailto:info@gostinfo.ru)

Набрано во ФГУП «Стандартинформ» на ПЭВМ.  
Отпечатано в филиале ФГУП «Стандартинформ» — тип. «Московский печатник», 105062 Москва, Лялин пер., 6.