

МАТРИЦЫ С КРУГЛЫМ ОТВЕРСТИЕМ И ФЛАНЦЕМ УСИЛЕННЫЕ

КОНСТРУКЦИЯ И РАЗМЕРЫ

Издание официальное

БЗ 12—2004



Москва
Стандартинформ
2006

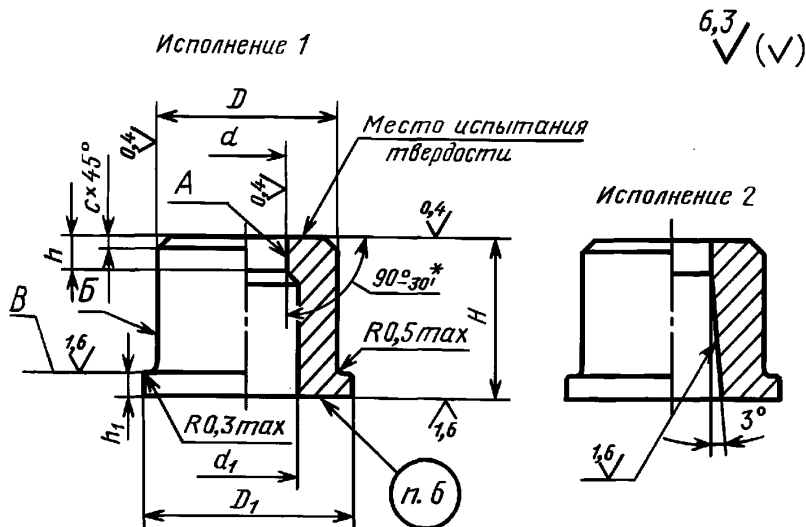
М Е Ж Г О С У Д А Р С Т В Е Н Н Ы Й С Т А Н Д А Р Т**МАТРИЦЫ С КРУГЛЫМ ОТВЕРСТИЕМ
И ФЛАНЦЕМ УСИЛЕННЫЕ****Конструкция и размеры**Reinforced female dies with round hole and flange.
Construction and dimensions**ГОСТ
16640—80****Взамен
ГОСТ 16640—71**МКС 25.120.10
ОКП 39 9800

Постановлением Государственного комитета СССР по стандартам от 04.03.80 № 1009 дата введения установлена

01.01.81

Ограничение срока действия снято Постановлением Госстандарта СССР от 26.06.85 № 1966

1. Конструкция и размеры усиленных матриц с круглым отверстием и фланцем должны соответствовать указанным на чертеже и в таблице.



* См. п. 1.6 ГОСТ 16675—80.

Издание официальное



Перепечатка воспрещена

Издание (март 2006 г.) с Изменением № 1, утвержденным в июне 1985 г. (ИУС 10—85).

© Издательство стандартов, 1980
© Стандартинформ, 2006

Размеры в мм

Исполнение 1		Исполнение 2		d Н6, Н7, Н9	d_1^*	H	D п6	D_1	h	h_1 +0,1	c	Масса, кг, не более
Обозначение заготовки матрицы	Применяе- мость	Обозначение заготовки матрицы	Применяе- мость									
1110-2094		1110-2095		От 5 до 6	6,5	20	20	24	6	6	1,6	0,045
1110-2096		1110-2097				25			0,056			
1110-2098		1110-2099				28			0,063			
1110-2101		1110-2102				32			0,077			
1110-2103		1110-2104				36			0,110			
1110-2105		1110-2106		Св. 6 до 7	7,5	20	22	26	6	6	0,054	
1110-2107		1110-2108				25			0,067			
1110-2109		1110-2111				28			0,075			
1110-2112		1110-2113				32			0,086			
1110-2114		1110-2115				36			0,130			
1110-2116		1110-2117		Св. 7 до 8	8,5	20	22	26	6	6	0,052	
1110-2118		1110-2119				25			0,065			
1110-2121		1110-2122				28			0,073			
1110-2123		1110-2124				32			0,083			
1110-2125		1110-2126				36			0,126			
1110-2127		1110-2128		Св. 8 до 9	9,5	20	25	30	6	6	0,067	
1110-2129		1110-2131				25			0,085			
1110-2132		1110-2133				28			0,094			
1110-2134		1110-2135				32			0,107			
1110-2136		1110-2137				36			0,163			
1110-2138		1110-2139		Св. 9 до 10	10,5	20	25	30	6	6	0,065	
1110-2141		1110-2142				25			0,081			
1110-2143		1110-2144				28			0,090			
1110-2145		1110-2146				32			0,104			
1110-2147		1110-2148				36			0,160			
1110-2149		1110-2151		Св. 10 до 11	11,5	20	28	32	6	6	0,082	
1110-2152		1110-2153				25			0,102			
1110-2154		1110-2155				28			0,115			
1110-2156		1110-2157				32			0,131			
1110-2158		1110-2159				36			0,205			
1110-2161		1110-2162		Св. 11 До 12	12,5	20	28	32	6	6	0,079	
1110-2163		1110-2164				25			0,099			
1110-2165		1110-2166				28			0,111			
1110-2167		1110-2168				32			0,126			
1110-2169		1110-2171				36			0,194			
1110-2172		1110-2173		Св. 12 до 13	13,5	20	32	36	6	6	0,106	
1110-2174		1110-2175				25			0,132			
1110-2176		1110-2177				28			0,148			
1110-2178		1110-2179				32			0,169			
1110-2181		1110-2182				36			0,190			
1110-2183		1110-2184		40	0,211							

Размеры в мм

Исполнение 1		Исполнение 2		d Н6, Н7, Н9	d_1^*	H	D п6	D_1	h	h_1 +0,1	c	Масса, кг, не более
Обозначение заготовки матрицы	Применяе- мость	Обозначение заготовки матрицы	Применяе- мость									
1110-2185		1110-2186		Св. 13 до 14	14,5	20	32	36	6	6	1,6	0,102
1110-2187		1110-2188				25			0,128			
1110-2189		1110-2191				28			0,143			
1110-2192		1110-2193				32			0,163			
1110-2194		1110-2195				36	8	10	0,184			
1110-2196		1110-2197				40		12	0,204			
1110-2198		1110-2199		Св. 14 до 15	15,5	20	36	40	6	0,133		
1110-2201		1110-2202				25			0,165			
1110-2203		1110-2204				28			0,185			
1110-2205		1110-2206				32			0,211			
1110-2207		1110-2208				36	8	10	0,240			
1110-2209		1110-2211				40		12	0,264			
1110-2212		1110-2213		Св. 15 до 16	16,5	20	36	40	6	0,128		
1110-2214		1110-2215				25			0,160			
1110-2216		1110-2217				28			0,180			
1110-2218		1110-2219				32			0,205			
1110-2221		1110-2222				36	8	10	0,237			
1110-2223		1110-2224				40		12	0,257			
1110-2225		1110-2226		Св. 16 до 17	17,5	20	36	40	6	0,162		
1110-2227		1110-2228				25			0,196			
1110-2229		1110-2231				28			0,177			
1110-2232		1110-2233				32			0,203			
1110-2234		1110-2235				36	8	10	0,291			
1110-2236		1110-2237				40		12	0,323			
1110-2238		1110-2239		Св. 17 до 18	18,5	20	40	45	6	0,157		
1110-2241		1110-2242				25			0,197			
1110-2243		1110-2244				28			0,220			
1110-2245		1110-2246				32			0,232			
1110-2247		1110-2248				36	8	10	0,392			
1110-2249		1110-2251				40		12	0,442			
1110-2252		1110-2253		Св. 18 до 19	19,5	20	40	45	6	0,173		
1110-2254		1110-2255				25			0,216			
1110-2256		1110-2257				28			0,242			
1110-2258		1110-2259				32			0,281			
1110-2261		1110-2262				36	8	10	0,381			
1110-2263		1110-2264				40		12	0,428			
1110-2265		1110-2266		Св. 19 до 20	20,5	20	40	45	6	0,168		
1110-2267		1110-2268				25			0,210			
1110-2269		1110-2271				28			0,236			

Размеры в мм

Исполнение 1		Исполнение 2		d Н6, Н7, Н9	d_1^*	H	D п6	D_1	h	h_1 +0,1	c	Масса, кг, не более	
Обозначение заготовки матрицы	Применяе- мость	Обозначение заготовки матрицы	Применяе- мость										
1110-2272		1110-2273		Св. 19 до 20	20,5	32	40	45	9	6	1,6	0,269	
1110-2274		1110-2275				36			10			8	0,370
1110-2276		1110-2277				40			12			0,413	
1110-2278		1110-2279		Св. 20 до 21	22,0	20	45	50	6	6	1,6	0,206	
1110-2281		1110-2282				25			7			0,244	
1110-2283		1110-2284				28			8			0,274	
1110-2285		1110-2286				32			9			0,313	
1110-2287		1110-2288				36			10			8	0,355
1110-2289		1110-2291				40			12			0,391	
1110-2292		1110-2293				Св. 21 до 22			23,0			20	50
1110-2294		1110-2295		25	7		0,238						
1110-2296		1110-2297		28	8		0,266						
1110-2298		1110-2299		32	9		0,304						
1110-2301		1110-2302		36	10		8	0,342					
1110-2303		1110-2304		40	12	0,380							
1110-2305		1110-2306		Св. 22 до 24	25,0	20	50	55	6	6	1,6	0,250	
1110-2307		1110-2308				25			7			0,297	
1110-2309		1110-2311				28			8			0,332	
1110-2312		1110-2313				32			9			0,380	
1110-2314		1110-2315				36			10			8	0,427
1110-2316		1110-2317				40			12			0,475	
1110-2318		1110-2319		Св. 24 до 26	27,0	20	56	60	6	6	1,6	0,238	
1110-2321		1110-2322				25			7			0,281	
1110-2323		1110-2324				28			8			0,315	
1110-2325		1110-2326				32			9			0,360	
1110-2327		1110-2328				36			10			8	0,405
1110-2329		1110-2331				40			12			0,450	
1110-2332		1110-2333				Св. 26 до 28			29,0			20	56
1110-2334		1110-2335		25	7		0,345						
1110-2336		1110-2337		28	8		0,387						
1110-2338		1110-2339		32	9		0,442						
1110-2341		1110-2342		36	10		8	0,497					
1110-2343		1110-2344		40	12		0,553						
1110-2345		1110-2346		Св. 28 до 30	31,0	20	56	60	6	6	1,6	0,282	
1110-2347		1110-2348				25			7			0,328	
1110-2349		1110-2351				28			8			0,367	
1110-2352		1110-2353				32			9			0,419	
1110-2354		1110-2355				36			10			8	0,472
1110-2356		1110-2357			40	12			8		0,524		

С. 5 ГОСТ 16640—80

Продолжение

Размеры в мм

Исполнение 1		Исполнение 2		d H6, H7, H9	d ₁ *	H	D п6	D ₁	h	h ₁ +0,1	c	Масса, кг, не более
Обозначение заготовки матрицы	Применяе- мость	Обозначение заготовки матрицы	Применяе- мость									
1110-2358		1110-2359		Св. 30 до 32	33,0	20	60	65	6	6	1,6	0,332
1110-2361		1110-2362				25			7			0,397
1110-2363		1110-2364				28			8			0,445
1110-2365		1110-2366				32			9			0,508
1110-2367		1110-2368				36			10	0,572		
1110-2369		1110-2371				40			12	0,635		
1110-2372		1110-2373		Св. 32 до 34	35,0	20	63	67	6	6	0,318	
1110-2374		1110-2375				25			7		0,377	
1110-2376		1110-2377				28			8		0,422	
1110-2378		1110-2379				32			9		0,482	
1110-2381		1110-2382				36			10	0,542		
1110-2383		1110-2384				40			12	0,603		
1110-2385		1110-2386		Св. 34 до 36	37,0	20	67	71	6	6	0,339	
1110-2387		1110-2388				25			7		0,451	
1110-2389		1110-2391				28			8		0,506	
1110-2392		1110-2393				32			9		0,578	
1110-2394		1110-2395				36			10	0,650		
1110-2396		1110-2397				40			12	0,722		
1110-2398		1110-2399		Св. 36 до 38	39,0	20	71	75	6	6	0,322	
1110-2401		1110-2402				25			7		0,429	
1110-2403		1110-2404				28			8		0,480	
1110-2405		1110-2406				32			9		0,549	
1110-2407		1110-2408				36			10	0,617		
1110-2409		1110-2411				40			12	0,686		
1110-2412		1110-2413		Св. 38 до 40	41,0	25	71	75	7	6	0,530	
1110-2414		1110-2415				28			8		0,594	
1110-2416		1110-2417				32			9		0,651	
1110-2418		1110-2419				36			10		0,733	
1110-2421		1110-2422				40			12	0,814		
1110-2423		1110-2424				Св. 40 до 42			43,0	25	75	80
1110-2425		1110-2426		28	8		0,566					
1110-2427		1110-2428		32	9		0,619					
1110-2429		1110-2431		36	10		0,696					
1110-2432		1110-2433		40	12		0,773					
1110-2434		1110-2435		Св. 42 до 44	45,0		25	75		80		
1110-2436		1110-2437				28	8		0,637			
1110-2438		1110-2439				32	9		0,728			
1110-2441		1110-2442				36	10		0,819			
1110-2443		1110-2444				40	12		0,910			

Размеры в мм

Исполнение 1		Исполнение 2		d Н6, Н7, Н9	d_1^*	H	D п6	D_1	h	h_1 +0,1	c	Масса, кг, не более
Обозначение заготовки матрицы	Применяе- мость	Обозначение заготовки матрицы	Применяе- мость									
1110-2445		1110-2446		Св. 44 до 46	47,0	25	75	80	7	6	2,5	0,541
1110-2447		1110-2448				28			8			0,606
1110-2449		1110-2451				32			9			0,692
1110-2452		1110-2453				36			10	0,778		
1110-2454		1110-2455				40			12	0,865		
1110-2456		1110-2457		Св. 46 до 48	49,0	25	80	85	7	6		0,631
1110-2458		1110-2459				28			8			0,707
1110-2461		1110-2462				32			9			0,809
1110-2463		1110-2464				36			10	0,909		
1110-2465		1110-2466				40			12	1,010		
1110-2467		1110-2468		Св. 48 до 50	51,0	25	80	85	7	6		0,601
1110-2469		1110-2471				28			8			0,673
1110-2472		1110-2473				32			9		0,770	
1110-2474		1110-2475				36			10	0,866		
1110-2476		1110-2477				40			12	0,962		
1110-2478		1110-2479		Св. 50 до 52	53,0	25	80	85	7	6	0,570	
1110-2481		1110-2482				28			8		0,638	
1110-2483		1110-2484				32			9		0,729	
1110-2485		1110-2486				36			10	0,820		
1110-2487		1110-2488				40			12	0,912		

* Только для 1-го исполнения.

Примечание. Масса подсчитана для минимального рабочего размера матрицы.

Пример условного обозначения заготовки матрицы размерами d в интервале от 5 до 6 мм, $H = 20$ мм, из стали марки У10А по ГОСТ 1435—99, исполнения 1:

Матрица 1110-2094 — У10А ГОСТ 16640—80

Пример записи в спецификации чертежа штампа для матрицы рабочими размерами $d = 5,36$ мм (из интервала от 5 до 6 мм) с полем допуска по Н9, $H = 20$ мм из стали марки У10А по ГОСТ 1435—99, исполнения 1:

Матрица 1110-2094 — 5,36 Н9 — У10А ГОСТ 16640—80

2. Допуск радиального биения поверхности A относительно поверхности B для матриц с полем допуска рабочего размера d :

- по Н6 — не ниже 4 степени точности;
- по Н7 — не ниже 5 степени точности;
- по Н9 — не ниже 7 степени точности по ГОСТ 24643—81.

1, 2. (Измененная редакция, Изм. № 1).

3. Допуск цилиндричности поверхности B на всей длине — не ниже 7 степени точности по ГОСТ 24643—81.

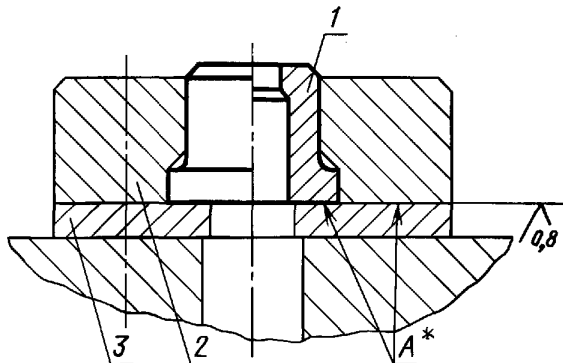
4. Допуск торцового биения поверхности B относительно поверхности B — не ниже 7 степени точности по ГОСТ 24643—81.

5. Технические условия — по ГОСТ 16675—80.

6. Маркировать: условное обозначение и товарный знак предприятия-изготовителя на бирке, а рабочий размер d и его поля допусков — на изделии.

7. Пример применения усиленных матриц с круглым отверстием и фланцем указан в приложении.

**ПРИМЕР ПРИМЕНЕНИЯ УСИЛЕННЫХ МАТРИЦ
С КРУГЛЫМ ОТВЕРСТИЕМ И ФЛАНЦЕМ**



* Поверхности *A* обработать совместно.

1 — матрица; 2 — державка по ГОСТ 16648—80,
ГОСТ 16650—80; 3 — плитка подкладная по
ГОСТ 16667—80, ГОСТ 16669—80

Редактор *В.Н. Копысов*
Технический редактор *Н.С. Гришанова*
Корректор *А.С. Черноусова*
Компьютерная верстка *В.И. Грищенко*

Подписано в печать 19.04.2006. Формат 60×84¹/₈. Бумага офсетная. Гарнитура Таймс. Печать офсетная. Усл. печ. л. 0,93.
Уч.-изд. л. 0,83. Тираж 46 экз. Зак. 285. С 2755.

ФГУП «Стандартинформ», 123995 Москва, Гранатный пер., 4.
www.gostinfo.ru info@gostinfo.ru

Набрано во ФГУП «Стандартинформ» на ПЭВМ.
Отпечатано в филиале ФГУП «Стандартинформ» — тип. «Московский печатник», 105062 Москва, Лялин пер., 6.