

**ПУАНСОНЫ
УДЛИНЕННО-ПРОДОЛГОВАТЫЕ**

КОНСТРУКЦИЯ И РАЗМЕРЫ

Издание официальное

БЗ 12—2004



Москва
Стандартинформ
2006

Р а з м е р ы в м м

Обозначение заготовки пуансона	Применяемость	b h6, h8	l h6, h8	H	B п6	B_1	L п6	h	h_1 +0,1	Масса, кг, не более		
1144-3771		От 8 до 9	От 24 до 26	50	10	14	28	16	6	0,107		
1144-3772				56				18		0,120		
1144-3773				63				20		0,133		
1144-3774				67				22		0,150		
1144-3775				71				25		0,170		
1144-3776				80				28		8	0,190	
1144-3777				90				32	0,212			
1144-3778				100								
1144-3779				Св. 26 до 28				50	30	16	6	0,115
1144-3781								56		18		0,129
1144-3782			63				20	0,143				
1144-3783			67				22	0,161				
1144-3784			71				25	0,183				
1144-3785			80				28	8		0,205		
1144-3786			90				32	0,228				
1144-3787			100									
1144-3788			Св. 28 до 30				50	32		16	6	0,123
1144-3789							56			18		0,138
1144-3791				63			20		0,153			
1144-3792				67			22		0,172			
1144-3793				71			25		0,195			
1144-3794				80			28		8	0,219		
1144-3795				90			32		0,244			
1144-3796				100								
1144-3797				Св. 30 до 32			50		34	16	6	0,131
1144-3798							56			18		0,147
1144-3799			63				20	0,163				
1144-3801			67				22	0,174				
1144-3802			71				25	0,208				
1144-3803			80				28	8		0,233		
1144-3804			90				32	0,260				
1144-3805			100									
1144-3806			Св. 32 до 34				50	36		16	6	0,139
1144-3807							56			18		0,156
1144-3808				63			20		0,173			
1144-3809				67			22		0,184			
1144-3811				71			25		0,195			
1144-3812				80			28		8	0,221		
1144-3813				90			32		0,247			
1144-3814				100							0,276	

Размеры в мм

Обозначение заготовки пуансона	Применяемость	b h6, h8	l h6, h8	H	B п6	B_1	L п6	h	h_1 +0,1	Масса, кг, не более				
1144-3815		От 8 до 9	Св. 34 до 36	50	10	14	38	16	6	0,147				
1144-3816				56				18		0,153				
1144-3817				63				20		0,183				
1144-3818				67				22		0,206				
1144-3819				71				25		0,233				
1144-3821				80				28	0,262					
1144-3822				90				32	0,291					
1144-3823				100				16	0,155					
1144-3824				Св. 36 до 38				50	18	0,174				
1144-3825								56	20	0,193				
1144-3826			63				22	0,217						
1144-3827			67				25	0,246						
1144-3828			71				28	0,276						
1144-3829			80				32	0,306						
1144-3831			90				16	0,163						
1144-3832			100				18	0,182						
1144-3833			Св. 38 до 40				50	20	0,203					
1144-3834							56	22	0,228					
1144-3835				63			25	0,259						
1144-3836				67			28	0,291						
1144-3837				71			32	0,324						
1144-3838				80			16	0,134						
1144-3839				90			18	0,151						
1144-3841				100			20	0,167						
1144-3842				Св. 9 до 10			Св. 26 до 28	50	12	16	30	16	6	0,134
1144-3843								56				18		0,151
1144-3844			63					20				0,167		
1144-3845			67					22				0,179		
1144-3846			71					25				0,188		
1144-3847			80				28	0,213						
1144-3848			90				32	0,239						
1144-3849			100				16	0,143						
1144-3851		Св. 28 до 30	Св. 26 до 28		50	12	16	32			16	6	0,143	
1144-3852					56						18		0,161	
1144-3853				63	20				0,179					
1144-3854				67	22				0,191					
1144-3855			71	25	0,201									
1144-3856			80	28	0,228									
1144-3857			90	32	0,256									
1144-3858			100	16	0,143									

Размеры в мм

Обозначение заготовки пуансона	Применяемость	b h6, h8	l h6, h8	H	B п6	B_1	L п6	h	h_1 +0,1	Масса, кг, не более		
1144-3859		Св. 9 до 10	Св. 30 до 32	50	12	16	34	16	6	0,152		
1144-3861				56				18		0,172		
1144-3862				63				20		0,190		
1144-3863				67				22		0,203		
1144-3864				71				25		0,214		
1144-3865				80				28		8	0,243	
1144-3866				90				32	0,272			
1144-3867				100				16	6	0,304		
1144-3868				Св. 32 до 34				50	36	16	0,168	
1144-3869								56		18	0,190	
1144-3871			63				20	6		0,211		
1144-3872			67				22	0,225				
1144-3873			71				25	0,237				
1144-3874			80				28	8		0,268		
1144-3875			90				32	0,301				
1144-3876			100				16	8		0,337		
1144-3877			Св. 34 до 36				50	38		16	6	0,173
1144-3878							56			18	0,196	
1144-3879				63			20		0,218			
1144-3881				67			22		0,231			
1144-3882				71			25		0,245			
1144-3883				80			28		8	0,278		
1144-3884				90			32		0,312			
1144-3885				100			16		6	0,350		
1144-3886				Св. 36 до 38			50		40	16	6	0,179
1144-3887							56			18	0,202	
1144-3888			63				20	0,225				
1144-3889			67				22	0,240				
1144-3891			71				25	0,252				
1144-3892			80				28	8		0,286		
1144-3893			90				32	0,301				
1144-3894			100				16	6		0,360		
1144-3895			Св. 38 до 40				50	42		16	6	0,188
1144-3896							56			18	0,216	
1144-3897				63			20		0,226			
1144-3898				67			22		0,248			
1144-3899		71		25	0,265							
1144-3901		80		28	8	0,300						
1144-3902		90		32	0,332							
1144-3903		100							0,372			

Размеры в мм

Обозначение заготовки пуансона	Применяемость	b h6, h8	l h6, h8	H	B п6	B_1	L п6	h	h_1 +0,1	Масса, кг, не более		
1144-3904		Св. 10 до 13	Св. 27 до 28	50	14	18	30	16	6	0,162		
1144-3905				56				18		0,182		
1144-3906				63				20		0,203		
1144-3907				67				22		0,216		
1144-3908				71				25		0,229		
1144-3909				80				8	0,267			
1144-3911				90					0,292			
1144-3912				100					0,325			
1144-3913				Св. 28 до 30				50	32	16	6	0,171
1144-3914								56		18		0,190
1144-3915			63				20	0,213				
1144-3916			67				22	0,223				
1144-3917			71				25	0,239				
1144-3918			80				8	0,272				
1144-3919			90					0,304				
1144-3921			100					0,340				
1144-3922			Св. 30 до 32				50	34		16	6	0,199
1144-3923							56			18		0,224
1144-3924				63			20		0,250			
1144-3925				67			22		0,267			
1144-3926				71			25		0,282			
1144-3927				80			8		0,310			
1144-3928				90					0,346			
1144-3929				100					0,388			
1144-3931				Св. 32 до 34			50		36	16	6	0,195
1144-3932							56			18		0,218
1144-3933			63				20	0,244				
1144-3934			67				22	0,260				
1144-3935			71				25	0,274				
1144-3936			80				8	0,311				
1144-3937			90					0,348				
1144-3938			100					0,388				
1144-3939			Св. 34 до 36				50	38		16	6	0,215
1144-3941							56			18		0,241
1144-3942				63			20		0,269			
1144-3943				67			22		0,287			
1144-3944				71			25		0,303			
1144-3945				80			8		0,343			
1144-3946				90					0,385			
1144-3947				100					0,429			

Размеры в мм

Обозначение заготовки пуансона	Применяемость	b h6, h8	l h6, h8	H	B п6	B_1	L п6	h	h_1 +0,1	Масса, кг, не более						
1144-3948		Св. 10 до 13	Св. 36 до 38	50	14	18	40	16	6	0,212						
1144-3949				56				18		0,239						
1144-3951				63				20		0,267						
1144-3952				67				22		0,284						
1144-3953				71				25		0,307						
1144-3954				80				28		0,348						
1144-3955			90	32			0,392									
1144-3956			100	16			0,436									
1144-3957			Св. 38 до 40	50			42	16	6	16	0,239					
1144-3958				56						18	0,270					
1144-3959				63						20	0,301					
1144-3961				67						22	0,321					
1144-3962				71						25	0,340					
1144-3963				80						28	0,385					
1144-3964				90					32	0,432						
1144-3965				100					16	0,485						
1144-3966				Св. 13 до 14					Св. 29 до 30	50	16	20	32	16	6	0,187
1144-3967										56				18		0,212
1144-3968		63	20		0,247											
1144-3969		67	22		0,264											
1144-3971		71	25		0,273											
1144-3972		80	28		0,302											
1144-3973		90	32		0,339											
1144-3974		100	16		0,379											
1144-3975		Св. 30 до 32	50		34	16	6	16	0,203							
1144-3976			56					18	0,238							
1144-3977			63					20	0,265							
1144-3978			67					22	0,283							
1144-3979			71					25	0,300							
1144-3981			80					28	0,337							
1144-3982			90				32	0,378								
1144-3983			100				16	0,424								
1144-3984			Св. 32 до 34				50	36	16	6			16	0,214		
1144-3985							56						18	0,241		
1144-3986		63		20	0,269											
1144-3987		67		22	0,287											
1144-3988		71		25	0,302											
1144-3989		80		28	0,332											
1144-3991		90		32	0,384											
1144-3992		100		16	0,429											

Размеры в мм

Обозначение заготовки пуансона	Применяемость	b h6, h8	l h6, h8	H	B п6	B_1	L п6	h	h_1 +0,1	Масса, кг, не более
1144-3993		Св. 13 до 14	Св. 34 до 36	50	16	20	38	16	6	0,242
1144-3994				56				0,275		
1144-3995				63				0,305		
1144-3996				67				0,326		
1144-3997				71				0,344		
1144-3998				80				0,387		
1144-3999				90				0,434		
1144-4001				100				0,488		
1144-4002				Св. 36 до 38				50	0,245	
1144-4003			56				0,275			
1144-4004			63				0,307			
1144-4005			67				0,328			
1144-4006			71				0,346			
1144-4007			80				0,391			
1144-4008			90				0,439			
1144-4009			100				0,489			
1144-4011			Св. 38 до 40				50	0,252		
1144-4012				56			0,288			
1144-4013		63		0,325						
1144-4014		67		0,347						
1144-4015		71		0,366						
1144-4016		80		0,414						
1144-4017		90		0,465						
1144-4018		100		0,519						
1144-4019		Св. 14 до 17		Св. 31 до 32	50	18	22	34	16	6
1144-4021			56		0,267					
1144-4022			63		0,298					
1144-4023			67		0,318					
1144-4024			71		0,336					
1144-4025			80		0,381					
1144-4026			90		0,427					
1144-4027			100		0,477					
1144-4028			Св. 32 до 34		50				0,253	
1144-4029				56	0,283					
1144-4031				63	0,317					
1144-4032				67	0,337					
1144-4033				71	0,357					
1144-4034				80	0,404					
1144-4035				90	0,453					
1144-4036				100	0,504					

Размеры в мм

Обозначение заготовки пуансона	Применяемость	b h6, h8	l h6, h8	H	B п6	B_1	L п6	h	h_1 +0,1	Масса, кг, не более
1144-4037		Св. 14 до 17	Св. 34 до 36	50	18	22	38	16	6	0,272
1144-4038				56				0,306		
1144-4039				63				0,336		
1144-4041				67				0,358		
1144-4042				71				0,378		
1144-4043				80				0,427		
1144-4044			90	0,482						
1144-4045			100	0,538						
1144-4046			Св. 36 до 38	50			0,278			
1144-4047				56			0,312			
1144-4048				63			0,350			
1144-4049				67			0,373			
1144-4051				71			0,395			
1144-4052				80			0,446			
1144-4053			90	0,500						
1144-4054			100	0,557						
1144-4055			Св. 38 до 40	50			0,297			
1144-4056				56			0,336			
1144-4057		63		0,374						
1144-4058		67		0,403						
1144-4059		71		0,423						
1144-4061		80		0,478						
1144-4062		90	0,536							
1144-4063		100	0,600							
1144-4064		Св. 17 до 18	Св. 33 до 34	50	20	24	36	16	6	0,275
1144-4065				56				0,309		
1144-4066				63				0,344		
1144-4067				67				0,367		
1144-4068				71				0,388		
1144-4069				80				0,423		
1144-4071			90	0,490						
1144-4072			100	0,547						
1144-4073			Св. 34 до 36	50			0,287			
1144-4074				56			0,323			
1144-4075				63			0,360			
1144-4076				67			0,383			
1144-4077		71		0,404						
1144-4078		80		0,457						
1144-4079		90	0,513							
1144-4081		100	0,573							

Размеры в мм

Обозначение заготовки пуансона	Применяемость	b h6, h8	l h6, h8	H	B п6	B_1	L п6	h	h_1 +0,1	Масса, кг, не более			
1144-4082		Св. 17 до 18	Св. 36 до 38	50	20	24	40	16	6	0,297			
1144-4083				56				0,335					
1144-4084				63				0,373					
1144-4085				67				0,398					
1144-4086				71				0,421					
1144-4087				80				0,475					
1144-4088				90				8	0,533				
1144-4089				100				0,595					
1144-4091				Св. 38 до 40				50	42	16	6	0,318	
1144-4092			56				0,358						
1144-4093			63				0,402						
1144-4094			67				0,429						
1144-4095			71				0,457						
1144-4096			80				0,515						
1144-4097			90				8	0,577					
1144-4098			100				0,643						
1144-4099			Св. 18 до 21				Св. 35 до 36	50			22	26	38
1144-4101				56				0,362					
1144-4102		63		0,407									
1144-4103		67		0,433									
1144-4104		71		0,459									
1144-4105		80		0,519									
1144-4106		90		8	0,583								
1144-4107		100		0,648									
1144-4108		Св. 36 до 38		50	40	16		6	0,340				
1144-4109				56			0,381						
1144-4111				63			0,429						
1144-4112				67			0,525						
1144-4113				71			0,484						
1144-4114				80			0,546						
1144-4115				90			8	0,614					
1144-4116				100			0,683						
1144-4117				Св. 38 до 40			50	42	16	6			0,357
1144-4118		56			0,400								
1144-4119		63			0,465								
1144-4121		67			0,480								
1144-4122		71			0,508								
1144-4123		80			0,574								
1144-4124		90			8	0,645							
1144-4125		100			0,717								

Пример условного обозначения заготовки пуансона размерами b в интервале от 8 до 9 мм, l в интервале от 24 до 26 мм, $H = 50$ мм, из стали марки У10А по ГОСТ 1435—90:

Пуансон 1144-3771 — У10А ГОСТ 16635—80

Пример записи в спецификации чертежа штампа для пуансона рабочими размерами $b = 8,5$ мм (из интервала от 8 до 9 мм), $l = 24,5$ мм (из интервала от 24 до 26 мм) с полем допуска по $h8$, $H = 50$ мм из стали марки У10А по ГОСТ 1435—90:

Пуансон 1144-3771 — 8,5 × 24,5 h8 — У10А ГОСТ 16635—80

2. Допуск симметричности поверхности B относительно поверхности Γ для пуансонов с полем допуска рабочих размеров b и l :

- по $h6$ — не ниже 5 степени точности;
- по $h8$ — не ниже 7 степени точности по ГОСТ 24643—81.

1, 2. (Измененная редакция, Изм. № 1).

3. Допуск параллельности поверхности Γ относительно прямолинейных участков поверхности B — не ниже 7 степени точности по ГОСТ 24643—81.

4. Допуск перпендикулярности поверхности D относительно поверхности Γ — не ниже 7 степени точности по ГОСТ 24643—81.

5. Технические условия — по ГОСТ 16675—80.

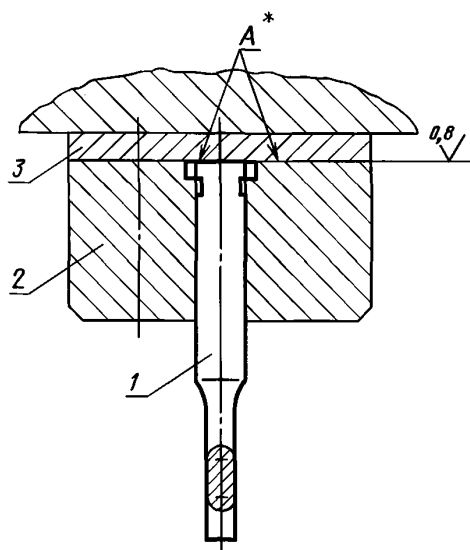
6. Маркировать: условное обозначение и товарный знак предприятия-изготовителя на бирке, а размеры b и l и их поля допусков — на изделии.

7. Пример применения удлиненно-продолговатых пуансонов указан в приложении.

8. Расчет пуансонов на прочность приведен в приложении к ГОСТ 16675—80.

ПРИЛОЖЕНИЕ
Справочное

ПРИМЕР ПРИМЕНЕНИЯ УДЛИНЕННО-ПРОДОЛГОВАТЫХ ПУАНСОНОВ



* Поверхности A обработать совместно.

1 — пуансон; 2 — державка по ГОСТ 16658—80;
3 — подкладная плитка по ГОСТ 16670—80

Редактор *В.Н. Копысов*
Технический редактор *Л.А. Кузнецова*
Корректор *М.И. Першина*
Компьютерная верстка *И.А. Налейкиной*

Подписано в печать 12.04.2006. Формат 60 × 84¹/₈. Бумага офсетная. Гарнитура Таймс.
Печать офсетная. Усл. печ.л. 1,40. Уч.-изд.л. 1,30. Тираж 50 экз. Зак. 125. С 2695

ФГУП «Стандартинформ», 123995 Москва, Гранатный пер., 4.
www.gostinfo.ru info@gostinfo.ru
Набрано и отпечатано во ФГУП «Стандартинформ»