

**ПУАНСОНЫ КРУГЛЫЕ С УВЕЛИЧЕННЫМ
ПОСАДОЧНЫМ ДИАМЕТРОМ**

КОНСТРУКЦИЯ И РАЗМЕРЫ

Издание официальное

МЕЖГОСУДАРСТВЕННЫЙ СТАНДАРТ

ПУАНСОНЫ КРУГЛЫЕ С УВЕЛИЧЕННЫМ ПОСАДОЧНЫМ ДИАМЕТРОМ

ГОСТ
16623—80*

Конструкция и размеры

Round punches with increased fit diameter.
Construction and dimensions

Взамен
ГОСТ 16623—71,
ГОСТ 16624—71

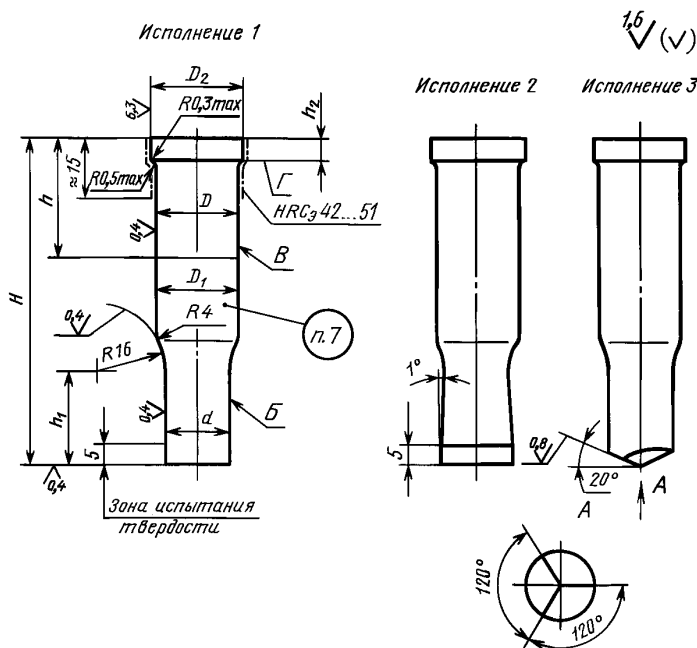
ОКП 39 9800

Постановлением Государственного комитета СССР по стандартам от 04.03.80 № 1007 дата введения установлена

01.01.81

Ограничение срока действия снято Постановлением Госстандарта от 26.06.85 № 1965

1. Конструкция и размеры круглых пуансонов должны соответствовать указанным на чертеже и в таблице.



Издание официальное

Перепечатка воспрещена

*Переиздание (июнь 1999 г.) с Изменением № 1, утвержденным в июне 1985 г. (ИУС 10—85)

© Издательство стандартов, 1980
© ИПК Издательство стандартов, 1999

С. 2 ГОСТ 16623—80

Размеры в мм

Исполнение 1		Исполнение 2		Исполнение 3		d h5, h6, h8	H	D n6	D ₁ h12	D ₂	h	h ₁	h ₂ +0,1	Масса, кг, не более
Обозначение заготовки пуансона	Применяемость	Обозначение заготовки пуансона	Применяемость	Обозначение заготовки пуансона	Применяемость									
1141-3659		1141-3661		1141-3662		От 3 до 4	50	8	8	12	—	10	6	0,019
1141-3663		1141-3664		1141-3665			56				—	16		0,017
1141-3666		1141-3667		1141-3668			63				25	10		0,021
1141-3669		1141-3671		1141-3672								16		0,019
1141-3673		1141-3674		1141-3675								10		0,024
1141-3676		1141-3677		1141-3678			67				28	18		0,022
1141-3679		1141-3681		1141-3682								10	0,026	
1141-3683		1141-3684		1141-3685								18	0,023	
1141-3686		1141-3687		1141-3688			71				32	12	0,027	
1141-3689		1141-3691		1141-3692								20	0,024	
1141-3693		1141-3694		1141-3695								75	8	12
1141-3696		1141-3697		1141-3698			80				20	0,027		
1141-3699		1141-3701		1141-3702							85	12		0,031
1141-3703		1141-3704		1141-3705								22		0,028
1141-3706		1141-3707		1141-3708			90					12		0,033
1141-3709		1141-3711		1141-3712							22	0,030		
1141-3713		1141-3714		1141-3715							8	36	14	0,035
1141-3716		1141-3717		1141-3718			25					0,031		
1141-3719		1141-3721		1141-3722		Св. 4 до 5	50	8	12	—		10	6	0,019
1141-3723		1141-3724		1141-3725			56			—	16	0,018		
1141-3726		1141-3727		1141-3728						63	25	10		0,022
1141-3729		1141-3731		1141-3732								16		0,020
1141-3733		1141-3734		1141-3735			10					0,025		
1141-3736		1141-3737		1141-3738			67			28	18	0,023		
1141-3739		1141-3741		1141-3742							10	0,026		
1141-3743		1141-3744		1141-3745							18	0,024		
1141-3746		1141-3747		1141-3748			71			32	12	0,027		
1141-3749		1141-3751		1141-3752							20	0,025		
1141-3753		1141-3754		1141-3755							75	8	12	0,030
1141-3756		1141-3757		1141-3758			20			0,028				
1141-3759		1141-3761		1141-3762			80			12			0,032	
1141-3763		1141-3764		1141-3765						22	0,030			

Размеры в мм

Исполнение 1		Исполнение 2		Исполнение 3		d h_5, h_6, h_8	H	D n_6	D_1 h_{12}	D_2	h	h_1	h_2 $+0,1$	Масса, кг, не более	
Обозначение заготовки пуансона	Применяемость	Обозначение заготовки пуансона	Применяемость	Обозначение заготовки пуансона	Применяемость										
1141-3766		1141-3767		1141-3768		Св. 4 до 5	85	8	8	12	32	12	8	0,034	
1141-3769		1141-3771		1141-3772								22		0,032	
1141-3773		1141-3774		1141-3775								36		14	0,036
1141-3776		1141-3777		1141-3778										25	0,033
1141-3779		1141-3781		1141-3782		Св. 5 до 6	50	10	10	14	—	10	0,030		
1141-3783		1141-3784		1141-3785								16	0,027		
1141-3786		1141-3787		1141-3788								56	10	0,033	
1141-3789		1141-3791		1141-3792									25	16	0,031
1141-3793		1141-3794		1141-3795										10	0,038
1141-3796		1141-3797		1141-3798								63	18	0,036	
1141-3799		1141-3801		1141-3802									67	10	0,040
1141-3803		1141-3804		1141-3805								28		18	0,037
1141-3806		1141-3807		1141-3808										12	0,042
1141-3809		1141-3811		1141-3812								20		0,039	
1141-3813		1141-3814		1141-3815								75	12	0,046	
1141-3816		1141-3817		1141-3818									20	0,043	
1141-3819		1141-3821		1141-3822								80	12	0,049	
1141-3823		1141-3824		1141-3825									22	0,045	
1141-3826		1141-3827		1141-3828									12	0,052	
1141-3829		1141-3831		1141-3832								85	22	0,048	
1141-3833		1141-3834		1141-3835									90	14	0,055
1141-3836		1141-3837		1141-3838								25		0,050	
1141-3839		1141-3841		1141-3842								100		14	0,061
1141-3843		1141-3844		1141-3845									28	0,055	
1141-3846		1141-3847		1141-3848		Св. 6 до 7	50	12	12	16	—	10	0,042		
1141-3849		1141-3851		1141-3852								16	0,038		
1141-3853		1141-3854		1141-3855								56	10	0,047	
1141-3856		1141-3857		1141-3858									25	16	0,044
1141-3859		1141-3861		1141-3862										10	0,053
1141-3863		1141-3864		1141-3865								63	18	0,049	
1141-3866		1141-3867		1141-3868									67	10	0,057
1141-3869		1141-3871		1141-3872								28		18	0,052
1141-3873		1141-3874		1141-3875										12	0,059
1141-3876		1141-3877		1141-3878								71	20	0,055	

Размеры в мм

Исполнение 1		Исполнение 2		Исполнение 3		d h_5, h_6, h_8	H	D n_6	D_1 h_{12}	D_2	h	h_1	h_2 $+0,1$	Масса, кг, не более	
Обозначение заготовки пуансона	Применяемость	Обозначение заготовки пуансона	Применяемость	Обозначение заготовки пуансона	Применяемость										
1141-3879		1141-3881		1141-3882		Св. 6 до 7	75	12	12	32	12	8	0,065		
1141-3883		1141-3884		1141-3885			80						20	0,060	
1141-3886		1141-3887		1141-3888			85						12	0,069	
1141-3889		1141-3891		1141-3892									22	0,064	
1141-3893		1141-3894		1141-3895			90						12	0,074	
1141-3896		1141-3897		1141-3898									22	0,068	
1141-3899		1141-3901		1141-3902			100						14	0,077	
1141-3903		1141-3904		1141-3905									25	0,071	
1141-3906		1141-3907		1141-3908									14	0,086	
1141-3909		1141-3911		1141-3912			Св. 7 до 8						50	12	16
1141-3913		1141-3914		1141-3915		—		10	0,043						
1141-3916		1141-3917		1141-3918		56		16	0,040						
1141-3919		1141-3921		1141-3922				63	10	0,048					
1141-3923		1141-3924		1141-3925		67			16	0,045					
1141-3926		1141-3927		1141-3928				71	10	0,054					
1141-3929		1141-3931		1141-3932		75			18	0,050					
1141-3933		1141-3934		1141-3935				80	10	0,058					
1141-3936		1141-3937		1141-3938		85			18	0,056					
1141-3939		1141-3941		1141-3942				90	12	0,060					
1141-3943		1141-3944		1141-3945		100	20		0,056						
1141-3946		1141-3947		1141-3948			100	32	12	0,066					
1141-3949		1141-3951		1141-3952		20			0,062						
1141-3953		1141-3954		1141-3955		80	32	12	0,071						
1141-3956		1141-3957		1141-3958				22	0,066						
1141-3959		1141-3961		1141-3962		85	32	12	0,075						
1141-3963		1141-3964		1141-3965				22	0,070						
1141-3966		1141-3967		1141-3968		90	36	14	0,078						
1141-3969		1141-3971		1141-3972				25	0,073						
1141-3973		1141-3974		1141-3975		100	36	14	0,087						
1141-3976		1141-3977		1141-3978				28	0,080						
1141-3979		1141-3981		1141-3982		Св. 8 до 9	50	14	18	—	10	6	0,058		
1141-3983		1141-3984		1141-3985									18	0,052	
1141-3986		1141-3987		1141-3988			56	14	25	10	18	8	0,065		
1141-3989		1141-3991		1141-3992									18	0,059	

Размеры в мм

Исполнение 1		Исполнение 2		Исполнение 3		d h_5, h_6, h_8	H	D n_6	D_1 h_{12}	D_2	h	h_1	h_2 $+0,1$	Масса, кг, не более	
Обозначение заготовки пуансона	Применяемость	Обозначение заготовки пуансона	Применяемость	Обозначение заготовки пуансона	Применяемость										
1141-3993		1141-3994		1141-3995		Св. 8 до 9	63	14	14	18	25	12	6	0,072	
1141-3996		1141-3997		1141-3998			20					0,066			
1141-3999		1141-4001		1141-4002			28					12		0,077	
1141-4003		1141-4004		1141-4005							20	0,071			
1141-4006		1141-4007		1141-4008							14	0,080			
1141-4009		1141-4011		1141-4012			71				22	0,074			
1141-4013		1141-4014		1141-4015			75				32	14	8	14	0,087
1141-4016		1141-4017		1141-4018										22	0,081
1141-4019		1141-4021		1141-4022										14	0,093
1141-4023		1141-4024		1141-4025			85				90	18	36	25	0,085
1141-4026		1141-4027		1141-4028										14	0,099
1141-4029		1141-4031		1141-4032										25	0,091
1141-4033		1141-4034		1141-4035			100				110	18	40	16	0,103
1141-4036		1141-4037		1141-4038										28	0,095
1141-4039		1141-4041		1141-4042										18	0,114
1141-4043		1141-4044		1141-4045			110				125	18	45	32	0,104
1141-4046		1141-4047		1141-4048										18	0,128
1141-4049		1141-4051		1141-4052										32	0,118
1141-4053		1141-4054		1141-4055			125				50	—	25	20	0,144
1141-4056		1141-4057		1141-4058		36		0,133							
1141-4059		1141-4061		1141-4062		10		0,059							
1141-4063		1141-4064		1141-4065		Св. 9 до 10	56	14	28	18	0,054				
1141-4066		1141-4067		1141-4068						25	6	10	0,066		
1141-4069		1141-4071		1141-4072								18	0,061		
1141-4073		1141-4074		1141-4075								12	0,073		
1141-4076		1141-4077		1141-4078						20	0,069				
1141-4079		1141-4081		1141-4082						67	12	8	0,078		
1141-4083		1141-4084		1141-4085									20	0,073	
1141-4086		1141-4087		1141-4088									14	0,082	
1141-4089		1141-4091		1141-4092						71	28	14	8	22	0,077
1141-4093		1141-4094		1141-4095										14	0,088
1141-4096		1141-4097		1141-4098		22	0,084								

Размеры в мм

Исполнение 1		Исполнение 2		Исполнение 3		d h_5, h_6, h_8	H	D_{n6}	D_{h12}	D_2	h	h_1	$h_{2+0,1}$	Масса, кг, не более				
Обозначение заготовки пуансона	Применяемость	Обозначение заготовки пуансона	Применяемость	Обозначение заготовки пуансона	Применяемость													
1141-4099		1141-4101		1141-4102		Св. 9 до 10	80	14	14	18	32	14	8	0,094				
1141-4103		1141-4104		1141-4105			85					90		36	40	25	0,088	
1141-4106		1141-4107		1141-4108												14	0,100	
1141-4109		1141-4111		1141-4112			25					0,094						
1141-4113		1141-4114		1141-4115			110					125		45	10	16	0,105	
1141-4116		1141-4117		1141-4118												28	0,098	
1141-4119		1141-4121		1141-4122			100				110	16	18	18	0,116			
1141-4123		1141-4124		1141-4125										32	0,108			
1141-4126		1141-4127		1141-4128			125				110	16	20	10	18	0,130		
1141-4129		1141-4131		1141-4132											32	0,121		
1141-4133		1141-4134		1141-4135											20	0,147		
1141-4136		1141-4137		1141-4138			Св. 10 до 11				50	16	20	28	36	10	0,137	
1141-4139		1141-4141		1141-4142											56		67	16
1141-4143		1141-4144		1141-4145		18		0,069										
1141-4146		1141-4147		1141-4148		63		71	16	28					10		6	0,085
1141-4149		1141-4151		1141-4152											18			0,078
1141-4153		1141-4154		1141-4155		75		80	16	28					12		6	0,095
1141-4156		1141-4157		1141-4158										20	0,088			
1141-4159		1141-4161		1141-4162		71		85	16	28				12	6	0,101		
1141-4163		1141-4164		1141-4165										20		0,094		
1141-4166		1141-4167		1141-4168		75		90	16	28				14	6	0,105		
1141-4169		1141-4171		1141-4172										22		0,099		
1141-4173		1141-4174		1141-4175		80		90	16	28				14	8	0,114		
1141-4176		1141-4177		1141-4178										22		0,107		
1141-4179		1141-4181		1141-4182		85	100	16	28	14	8	0,121						
1141-4183		1141-4184		1141-4185						25		0,112						
1141-4186		1141-4187		1141-4188		90	100	16	28	14	8	0,129						
1141-4189		1141-4191		1141-4192						25		0,120						
1141-4193		1141-4194		1141-4195		90	100	16	28	16	8	0,136						
1141-4196		1141-4197		1141-4198						36		0,126						
1141-4199		1141-4201		1141-4202		100	100	16	28	18	8	0,150						
1141-4203		1141-4204		1141-4205						32		0,138						

Размеры в мм

Исполнение 1		Исполнение 2		Исполнение 3		d h5, h6, h8	H	D n6	D_1 h12	D_2	h	h_1	h_2 +0,1	Масса, кг, не более				
Обозначение заготовки пуансона	Применяемость	Обозначение заготовки пуансона	Применяемость	Обозначение заготовки пуансона	Применяемость													
1141-4206		1141-4207		1141-4208		Св. 10 до 11	110	16	16	20	40	18	10	0,167				
1141-4209		1141-4211		1141-4212			125					32		0,155				
1141-4213		1141-4214		1141-4215			50					—		—	10	20	0,189	
1141-4216		1141-4217		1141-4218												36	0,176	
1141-4219		1141-4221		1141-4222		Св. 11 до 12	50	16	20	25	10	6	0,077					
1141-4223		1141-4224		1141-4225			18				0,075							
1141-4226		1141-4227		1141-4228			56				10		0,087					
1141-4229		1141-4231		1141-4232			63				18		0,081					
1141-4233		1141-4234		1141-4235							12		0,096					
1141-4236		1141-4237		1141-4238			67				20		0,091					
1141-4239		1141-4241		1141-4242							12		0,103					
1141-4243		1141-4244		1141-4245			71				20		0,097					
1141-4246		1141-4247		1141-4248			75				14		0,107					
1141-4249		1141-4251		1141-4252							22		0,102					
1141-4253		1141-4254		1141-4255			80				16		16	32	14	8	0,116	
1141-4256		1141-4257		1141-4258											22		0,110	
1141-4259		1141-4261		1141-4262											14		0,123	
1141-4263		1141-4264		1141-4265											25		0,116	
1141-4266		1141-4267		1141-4268			85				18		18	25	14	8	0,131	
1141-4269		1141-4271		1141-4272											25		0,124	
1141-4273		1141-4274		1141-4275		90	36	20	40	16	10	0,133						
1141-4276		1141-4277		1141-4278		18				0,125								
1141-4279		1141-4281		1141-4282		18				0,152								
1141-4283		1141-4284		1141-4285		32				0,143								
1141-4286		1141-4287		1141-4288		110	18	18	20	18	10	0,178						
1141-4289		1141-4291		1141-4292						32		0,160						
1141-4293		1141-4294		1141-4295		125	18	18	25	20	6	0,192						
1141-4296		1141-4297		1141-4298						36		0,181						
1141-4299		1141-4301		1141-4302		Св. 12 до 13	50	18	22	18	25	10	6	0,096				
1141-4303		1141-4304		1141-4305			18					0,088						
1141-4306		1141-4307		1141-4308			56					18		18	25	10	6	0,108
1141-4309		1141-4311		1141-4312												18		0,136
1141-4313		1141-4314		1141-4315			63					18		18	25	12	6	0,120
1141-4316		1141-4317		1141-4318												20		0,112

Размеры в мм

Исполнение 1		Исполнение 2		Исполнение 3		d h_5, h_6, h_8	H	D n_6	D_1 h_{12}	D_2	h	h_1	h_2 $+0,1$	Масса, кг, не более
Обозначение заготовки пуансона	Применяемость	Обозначение заготовки пуансона	Применяемость	Обозначение заготовки пуансона	Применяемость									
1141-4319		1141-4321		1141-4322		Св. 12 до 13	67	18	18	22	28	12	6	0,128
1141-4323		1141-4324		1141-4325			71					20		0,120
1141-4326		1141-4327		1141-4328			75					14		0,134
1141-4329		1141-4331		1141-4332			80					22		0,126
1141-4333		1141-4334		1141-4335			32				14	8	0,144	
1141-4336		1141-4337		1141-4338							22		0,136	
1141-4339		1141-4341		1141-4342							14		0,154	
1141-4343		1141-4344		1141-4345							25		0,144	
1141-4346		1141-4347		1141-4348			85				14	0,164		
1141-4349		1141-4351		1141-4352							25	0,154		
1141-4353		1141-4354		1141-4355			90				16	0,172		
1141-4356		1141-4357		1141-4358							28	0,161		
1141-4359		1141-4361		1141-4362			100				18	0,190		
1141-4363		1141-4364		1141-4365							32	0,177		
1141-4366		1141-4367		1141-4368			110				18	10	0,212	
1141-4369		1141-4371		1141-4372							32		0,199	
1141-4373		1141-4374		1141-4375		125	20	0,240						
1141-4376		1141-4377		1141-4378			36	0,225						
1141-4379		1141-4381		1141-4382		Св. 13 до 14	50	18	—	—	10	6	0,098	
1141-4383		1141-4384		1141-4385			56				18		0,091	
1141-4386		1141-4387		1141-4388			63			10	25	6	0,110	
1141-4389		1141-4391		1141-4392						18			0,103	
1141-4393		1141-4394		1141-4395						12			0,122	
1141-4396		1141-4397		1141-4398						20			0,116	
1141-4399		1141-4401		1141-4402			67			12	28	8	0,130	
1141-4403		1141-4404		1141-4405						20			0,124	
1141-4406		1141-4407		1141-4408			71			14	0,136			
1141-4409		1141-4411		1141-4412						22	0,130			
1141-4413		1141-4414		1141-4415			75			14	32	8	0,146	
1141-4416		1141-4417		1141-4418						22			0,140	
1141-4419		1141-4421		1141-4422			80			14	0,156			
1141-4423		1141-4424		1141-4425						25	0,148			
1141-4426		1141-4427		1141-4428			85			14	0,166			
1141-4429		1141-4431		1141-4432						25	0,155			

Размеры в мм

Исполнение 1		Исполнение 2		Исполнение 3		d h_5, h_6, h_8	H	D n_6	D_1 h_{12}	D_2	h	h_1	h_2 $+0,1$	Масса, кг, не более																				
Обозначение заготовки пуансона	Применяемость	Обозначение заготовки пуансона	Применяемость	Обозначение заготовки пуансона	Применяемость																													
1141-4433		1141-4434		1141-4435		Св. 13 до 14	90	18	18	22	36	16	8	0,175																				
1141-4436		1141-4437		1141-4438			100					18		18	22	36	28	10	0,165															
1141-4439		1141-4441		1141-4442													110		18	18	22	36	18	10	0,193									
1141-4443		1141-4444		1141-4445																			125		18	18	22	36	32	10	0,182			
1141-4446		1141-4447		1141-4448							Св. 14 до 15		20				20		24	—	—	10		6					0,215					
1141-4449		1141-4451		1141-4452			50					20		20	24	—		—					10		6	0,204								
1141-4453		1141-4454		1141-4455																						56	20	20	24	—	—	10	6	0,243
1141-4456		1141-4457		1141-4458																														63
1141-4459		1141-4461		1141-4462		67		20	20	24	—		—				10		6	0,118														
1141-4463		1141-4464		1141-4465			71					20		20	24	—		—		10	6	0,110												
1141-4466		1141-4467		1141-4468		75		20	20	24	—		—				10		6			0,133												
1141-4469		1141-4471		1141-4472			80					20		20	24	—		—		10	6	0,124												
1141-4473		1141-4474		1141-4475		85		20	20	24	—		—				10		6			0,148												
1141-4476		1141-4477		1141-4478			90					20		20	24	—		—		10	6	0,139												
1141-4479		1141-4481		1141-4482		90		20	20	24	—		—				10		6			0,158												
1141-4483		1141-4484		1141-4485			100					20		20	24	—		—		10	6	0,149												
1141-4486		1141-4487		1141-4488		110		20	20	24	—		—				10		6			0,176												
1141-4489		1141-4491		1141-4492			110					20		20	24	—		—		10	6	0,157												
1141-4493		1141-4494		1141-4495		125		20	20	24	—		—				10		6			0,178												
1141-4496		1141-4497		1141-4498			125					20		20	24	—		—		10	6	0,169												
1141-4499		1141-4501		1141-4502		125		20	20	24	—		—				10		6			0,190												
1141-4503		1141-4504		1141-4505			125					20		20	24	—		—		10	6	0,178												
1141-4506		1141-4507		1141-4508		125		20	20	24	—		—				10		6			0,202												
1141-4509		1141-4511		1141-4512			125					20		20	24	—		—		10	6	0,191												
1141-4513		1141-4514		1141-4515		125		20	20	24	—		—				10		6			0,206												
1141-4516		1141-4517		1141-4518			125					20		20	24	—		—		10	6	0,193												
1141-4519		1141-4521		1141-4522		125		20	20	24	—		—				10		6			0,228												
1141-4523		1141-4524		1141-4525			125					20		20	24	—		—		10	6	0,213												
1141-4526		1141-4527		1141-4528		125		20	20	24	—		—				10		6			0,262												
1141-4529		1141-4531		1141-4532			125					20		20	24	—		—		10	6	0,247												
1141-4533		1141-4534		1141-4535		125		20	20	24	—		—				10		6			0,297												
1141-4536		1141-4537		1141-4538			125					20		20	24	—		—		10	6	0,280												

Размеры в мм

Исполнение 1		Исполнение 2		Исполнение 3		d h5, h6, h8	H	D n6	D_1 h12	D_2	h	h_1	h_2 +0,1	Масса, кг, не более
Обозначение заготовки пуансона	Применяемость	Обозначение заготовки пуансона	Применяемость	Обозначение заготовки пуансона	Применяемость									
1141-4653		1141-4654		1141-4655		Св. 16 до 17	75	22	22	26	32	16	8	0,213
1141-4656		1141-4657		1141-4658			80					22		0,206
1141-4659		1141-4661		1141-4662			85					18		0,226
1141-4663		1141-4664		1141-4665								25		0,217
1141-4666		1141-4667		1141-4668			90					18		0,241
1141-4669		1141-4671		1141-4672								25		0,232
1141-4673		1141-4674		1141-4675			100				20	0,253		
1141-4676		1141-4677		1141-4678							28	0,244		
1141-4679		1141-4681		1141-4682			110				22	0,281		
1141-4683		1141-4684		1141-4685							32	0,269		
1141-4686		1141-4687		1141-4688			125				22	0,313		
1141-4689		1141-4691		1141-4692							32	10	0,301	
1141-4693		1141-4694		1141-4695			22				25	0,354		
1141-4696		1141-4697		1141-4698							36	0,341		
1141-4699		1141-4701		1141-4702		Св. 17 до 18	50	22	26	—	12	6	0,144	
1141-4703		1141-4704		1141-4705			18				0,138			
1141-4706		1141-4707		1141-4708			56			12	0,162			
1141-4709		1141-4711		1141-4712						20	0,154			
1141-4713		1141-4714		1141-4715			63			14	0,181			
1141-4716		1141-4717		1141-4718						20	0,175			
1141-4719		1141-4721		1141-4722			67			14	0,193			
1141-4723		1141-4724		1141-4725						20	0,187			
1141-4726		1141-4727		1141-4728			71			16	0,203			
1141-4729		1141-4731		1141-4732						22	0,197			
1141-4733		1141-4734		1141-4735			75			16	0,217			
1141-4736		1141-4737		1141-4738						22	0,211			
1141-4739		1141-4741		1141-4742			80			18	0,230			
1141-4743		1141-4744		1141-4745						25	8	0,223		
1141-4746		1141-4747		1141-4748		85	18	0,245						
1141-4749		1141-4751		1141-4752			25	0,238						
1141-4753		1141-4754		1141-4755		90	20	0,258						
1141-4756		1141-4757		1141-4758			28	0,250						
1141-4759		1141-4761		1141-4762		100	22	0,285						
1141-4763		1141-4764		1141-4765			32	0,275						

Размеры в мм

Исполнение 1		Исполнение 2		Исполнение 3		d h5, h6, h8	H	D p6	D_1 h12	D_2	h	h_1	h_2 +0,1	Масса, кг, не более	
Обозначение заготовки пуансона	Применяемость	Обозначение заготовки пуансона	Применяемость	Обозначение заготовки пуансона	Применяемость										
1141-4766		1141-4767		1141-4768		Св. 17 до 18	110	22	22	26	40	22	10	0,318	
1141-4769		1141-4771		1141-4772								32		0,308	
1141-4773		1141-4774		1141-4775								125		25	0,360
1141-4776		1141-4777		1141-4778										36	0,349
1141-4779		1141-4781		1141-4782		50	—	—	—	12	6	0,183			
1141-4783		1141-4784		1141-4785								18	0,173		
1141-4786		1141-4787		1141-4788		56	—	—	—	25	12	6	0,206		
1141-4789		1141-4791		1141-4792									20	0,193	
1141-4793		1141-4794		1141-4795		63	—	—	—	14	6	0,229			
1141-4796		1141-4797		1141-4798								20	0,220		
1141-4799		1141-4801		1141-4802		67	—	—	—	28	14	6	0,245		
1141-4803		1141-4804		1141-4805									20	0,235	
1141-4806		1141-4807		1141-4808		71	—	—	—	16	6	0,257			
1141-4809		1141-4811		1141-4812								22	0,247		
1141-4813		1141-4814		1141-4815		75	—	—	—	32	16	8	0,276		
1141-4816		1141-4817		1141-4818									22	0,266	
1141-4819		1141-4821		1141-4822		80	25	25	30	18	8	0,292			
1141-4823		1141-4824		1141-4825								25	0,280		
1141-4826		1141-4827		1141-4828		85	25	25	30	18	8	0,311			
1141-4829		1141-4831		1141-4832								25	0,300		
1141-4833		1141-4834		1141-4835		90	—	—	—	20	6	0,328			
1141-4836		1141-4837		1141-4838								28	0,352		
1141-4839		1141-4841		1141-4842		100	—	—	—	22	6	0,362			
1141-4843		1141-4844		1141-4845								32	0,346		
1141-4846		1141-4847		1141-4848		110	—	—	—	40	22	10	0,405		
1141-4849		1141-4851		1141-4852									32	0,388	
1141-4853		1141-4854		1141-4855		125	—	—	—	45	25	6	0,458		
1141-4856		1141-4857		1141-4858									36	0,440	
1141-4859		1141-4861		1141-4862		50	—	—	—	—	12	6	0,185		
1141-4863		1141-4864		1141-4865									18	0,177	
1141-4866		1141-4867		1141-4868		Св. 19 до 20	56	25	25	12	6	0,209			
1141-4869		1141-4871		1141-4872								20	0,197		
1141-4873		1141-4874		1141-4875		63	—	—	—	14	6	0,233			
1141-4876		1141-4877		1141-4878								20	0,224		

Размеры в мм

Исполнение 1		Исполнение 2		Исполнение 3		d h_5, h_6, h_8	H	D n_6	D_1 h_{12}	D_2	h	h_1	h_2 $+0,1$	Масса, кг, не более
Обозначение заготовки пуансона	Применяемость	Обозначение заготовки пуансона	Применяемость	Обозначение заготовки пуансона	Применяемость									
1141-4879		1141-4881		1141-4882		Св. 19 до 20	67	25	25	30	28	14	6	0,248
1141-4883		1141-4884		1141-4885			71					20		0,240
1141-4886		1141-4887		1141-4888			75					16		0,261
1141-4889		1141-4891		1141-4892			80				22	0,253		
1141-4893		1141-4894		1141-4895			32				16	8	0,280	
1141-4896		1141-4897		1141-4898							22		0,271	
1141-4899		1141-4901		1141-4902							18		0,296	
1141-4903		1141-4904		1141-4905			85				25	0,286		
1141-4906		1141-4907		1141-4908			36				18	10	0,315	
1141-4909		1141-4911		1141-4912							25		0,306	
1141-4913		1141-4914		1141-4915							20		0,332	
1141-4916		1141-4917		1141-4918			40				28	6	0,321	
1141-4919		1141-4921		1141-4922							22		0,368	
1141-4923		1141-4924		1141-4925							32		0,354	
1141-4926		1141-4927		1141-4928			100				40	22	0,410	
1141-4929		1141-4931		1141-4932		110	32	32	0,396					
1141-4933		1141-4934		1141-4935		125	45	25	0,464					
1141-4936		1141-4937		1141-4938			36	36	0,448					
1141-4939		1141-4941		1141-4942		Св. 20 до 21	50	—	25	25	25	12	6	0,188
1141-4943		1141-4944		1141-4945			56	18				0,182		
1141-4946		1141-4947		1141-4948			63	12				8		0,212
1141-4949		1141-4951		1141-4952				20	0,203					
1141-4953		1141-4954		1141-4955				14	0,236					
1141-4956		1141-4957		1141-4958			20	0,230						
1141-4959		1141-4961		1141-4962			67	28	14	0,252				
1141-4963		1141-4964		1141-4965			71		20	0,245				
1141-4966		1141-4967		1141-4968			75		16	8	0,265			
1141-4969		1141-4971		1141-4972				22	0,258					
1141-4973		1141-4974		1141-4975				80	16		8	0,284		
1141-4976		1141-4977		1141-4978			22		0,277					
1141-4979		1141-4981		1141-4982			18		0,301					
1141-4983		1141-4984		1141-4985			85	25	8	0,293				
1141-4986		1141-4987		1141-4988				18		0,320				
1141-4989		1141-4991		1141-4992		25		0,312						

Размеры в мм

Исполнение 1		Исполнение 2		Исполнение 3		d h5, h6, h8	H	D n6	D_1 h12	D_2	h	h_1	h_2 +0,1	Масса, кг, не более				
Обозначение заготовки пуансона	Применяемость	Обозначение заготовки пуансона	Применяемость	Обозначение заготовки пуансона	Применяемость													
1141-4993		1141-4994		1141-4995		Св. 20 до 21	90	25	25	30	36	20	8	0,337				
1141-4996		1141-4997		1141-4998			100					28		0,328				
1141-4999		1141-5001		1141-5002			110					22		0,373				
1141-5003		1141-5004		1141-5005			125				40	25	30	45	32	10	0,362	
1141-5006		1141-5007		1141-5008											22		0,415	
1141-5009		1141-5011		1141-5012											32		0,404	
1141-5013		1141-5014		1141-5015											25		0,470	
1141-5016		1141-5017		1141-5018		Св. 21 до 22	50	—	—	—	12	6	0,228					
1141-5019		1141-5021		1141-5022							18		0,217					
1141-5023		1141-5024		1141-5025						56	12	0,257						
1141-5026		1141-5027		1141-5028							25	20	0,242					
1141-5029		1141-5031		1141-5032								14	0,287					
1141-5033		1141-5034		1141-5035						63	20	0,276						
1141-5036		1141-5037		1141-5038							67	14	0,307					
1141-5039		1141-5041		1141-5042						71		20	0,295					
1141-5043		1141-5044		1141-5045							28	16	0,322					
1141-5046		1141-5047		1141-5048						75		22	0,311					
1141-5049		1141-5051		1141-5052							28	28	32	32	16	8	0,345	
1141-5053		1141-5054		1141-5055						80							22	0,334
1141-5056		1141-5057		1141-5058													85	18
1141-5059		1141-5061		1141-5062						90								25
1141-5063		1141-5064		1141-5065		85	18	0,389										
1141-5066		1141-5067		1141-5068			90	25	0,377									
1141-5069		1141-5071		1141-5072		36		20	0,410									
1141-5073		1141-5074		1141-5075			28	28	0,395									
1141-5076		1141-5077		1141-5078				22	0,455									
1141-5079		1141-5081		1141-5082		100	32	30	40	22	10	0,436						
1141-5083		1141-5084		1141-5085								32	0,505					
1141-5086		1141-5087		1141-5088		110	40	30	40	32	10	0,487						
1141-5089		1141-5091		1141-5092								25	0,572					
1141-5093		1141-5094		1141-5095		125	45	30	45	25	10	0,552						
1141-5096		1141-5097		1141-5098								36	0,552					

Размеры в мм

Исполнение 1		Исполнение 2		Исполнение 3		d $h5, h6, h8$	H	D $n6$	D_1 $h12$	D_2	h	h_1	h_2 $+0,1$	Масса, кг, не более								
Обозначение заготовки пуансона	Применяемость	Обозначение заготовки пуансона	Применяемость	Обозначение заготовки пуансона	Применяемость																	
1141-5099		1141-5101		1141-5102		Св. 22 до 24	50	28	28	32	—	12	6	0,235								
1141-5103		1141-5104		1141-5105										18	0,227							
1141-5106		1141-5107		1141-5108										56	25	20	12	20	14	20	0,264	
1141-5109		1141-5111		1141-5112																	0,254	
1141-5113		1141-5114		1141-5115										63	28	20	14	20	14	20	0,295	
1141-5116		1141-5117		1141-5118																	0,287	
1141-5119		1141-5121		1141-5122										67	28	20	14	20	14	20	0,314	
1141-5123		1141-5124		1141-5125																	0,307	
1141-5126		1141-5127		1141-5128										71	28	28	16	22	16	22	0,331	
1141-5129		1141-5131		1141-5132																	0,324	
1141-5133		1141-5134		1141-5135										75	32	16	22	16	22	16	22	0,354
1141-5136		1141-5137		1141-5138																		0,346
1141-5139		1141-5141		1141-5142										80	32	18	25	18	25	18	25	0,375
1141-5143		1141-5144		1141-5145																		0,367
1141-5146		1141-5147		1141-5148										85	36	18	25	18	25	18	25	0,400
1141-5149		1141-5151		1141-5152																		0,391
1141-5153		1141-5154		1141-5155										90	36	20	28	22	20	28	22	0,421
1141-5156		1141-5157		1141-5158																		0,411
1141-5159		1141-5161		1141-5162										100	36	22	32	22	32	22	32	0,467
1141-5163		1141-5164		1141-5165																		0,454
1141-5166		1141-5167		1141-5168		110	40	22	32	22	32	22	32	0,518								
1141-5169		1141-5171		1141-5172										0,505								
1141-5173		1141-5174		1141-5175		125	45	25	36	25	36	25	36	0,587								
1141-5176		1141-5177		1141-5178										0,572								

Примечание. Масса подсчитана для максимального рабочего размера пуансона.

Пример условного обозначения заготовки пуансона размерами d в интервале от 3 до 4 мм, $H=50$ мм, $h_1=10$ мм из стали марки У10А по ГОСТ 1435—90, исполнения 1:

Пуансон 1141—3659—У10А ГОСТ 16623—80

Пример записи в спецификации чертежа штампа для пуансона рабочими размерами $d=3,5$ мм (из интервала от 3 до 4 мм) с полем допуска по $h8$, $H=50$ мм, $h_1=10$ мм, из стали марки У10А по ГОСТ 1435—90, исполнения 1:

С. 16 ГОСТ 16623—80

Пуансон 1141—3659—3,5 h8—У10А ГОСТ 16623—80

2. Допуск радиального биения поверхности B относительно поверхности B для пуансонов с полем допуска рабочего размера d :

- по h5 — не ниже 4-й степени точности;
- по h6 — не ниже 5-й степени точности;
- по h8 — не ниже 7-й степени точности по ГОСТ 24643—81.

3. Допуск цилиндричности поверхности B на всей длине для пуансонов с полем допуска рабочего размера d :

- по h5 — не ниже 5-й степени точности;
- по h6 — не ниже 6-й степени точности;
- по h8 — не ниже 9-й степени точности по ГОСТ 24643—81.

1—3. **(Измененная редакция, Изм. № 1).**

4. Допуск цилиндричности поверхности B на всей длине — не ниже 7-й степени точности по ГОСТ 24643—81.

5. Допуск торцового биения поверхности Γ относительно поверхности B — не ниже 7-й степени точности по ГОСТ 24643—81.

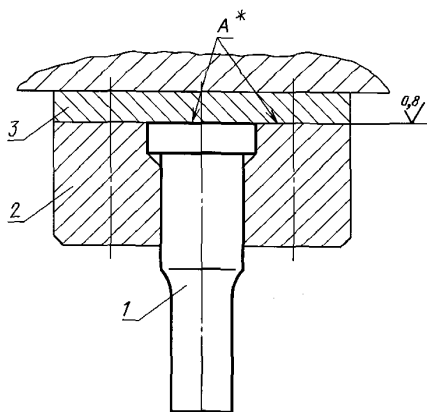
6. Технические условия — по ГОСТ 16675—80.

7. Маркировать: условное обозначение и товарный знак предприятия-изготовителя на бирке, а рабочий размер d и его предельные отклонения — на изделии.

8. Пример применения пуансонов указан в приложении.

9. Расчет пуансонов на прочность приведен в приложении к ГОСТ 16675—80.

ПРИМЕР ПРИМЕНЕНИЯ КРУГЛЫХ ПУАНСОНОВ С УВЕЛИЧЕННЫМ ПОСАДОЧНЫМ ДИАМЕТРОМ



*Поверхности *A* обработать совместно.

1 — пуансон; 2 — державка по ГОСТ 16648—80, ГОСТ 16650—80; 3 — подкладная плитка по ГОСТ 16666—80, ГОСТ 16668—80

Редактор *В.П. Огурцов*
Технический редактор *Н.С. Гришанова*
Корректор *В.И. Варенцова*
Компьютерная верстка *А.Н. Золотаревой*

Изд. лиц. № 021007 от 10.08.95. Сдано в набор 05.07.99. Подписано в печать 11.08.99. Усл.печ.л. 2,32. Уч.-изд.л. 1,85.
Тираж 154 экз. С 3491. Зак. 654.

ИПК Издательство стандартов, 107076, Москва, Колодезный пер., 14
Набрано в Издательстве на ПЭВМ
Филиал ИПК Издательство стандартов — тип. “Московский печатник”, Москва, Лялин пер., 6
Плр № 080102