

**ФОРМЫ ПЕСЧАНАЯ И МЕТАЛЛИЧЕСКАЯ
ДЛЯ ПОЛУЧЕНИЯ ПРОБ
ЖИДКОТЕКУЧЕСТИ МЕТАЛЛОВ**

Издание официальное

М Е Ж Г О С У Д А Р С Т В Е Н Н Ы Й С Т А Н Д А Р Т

**ФОРМЫ ПЕСЧАНАЯ И МЕТАЛЛИЧЕСКАЯ
ДЛЯ ПОЛУЧЕНИЯ ПРОБ ЖИДКОТЕКУЧЕСТИ МЕТАЛЛОВ**

**ГОСТ
16438—70**

Sand and metal moulds for making of fluidity of metals tests

ОКСТУ 3969

Дата введения 01.01.72

Настоящий стандарт распространяется на песчаные (сухие и сырые) и металлические формы для получения проб жидкотекучести металлов.

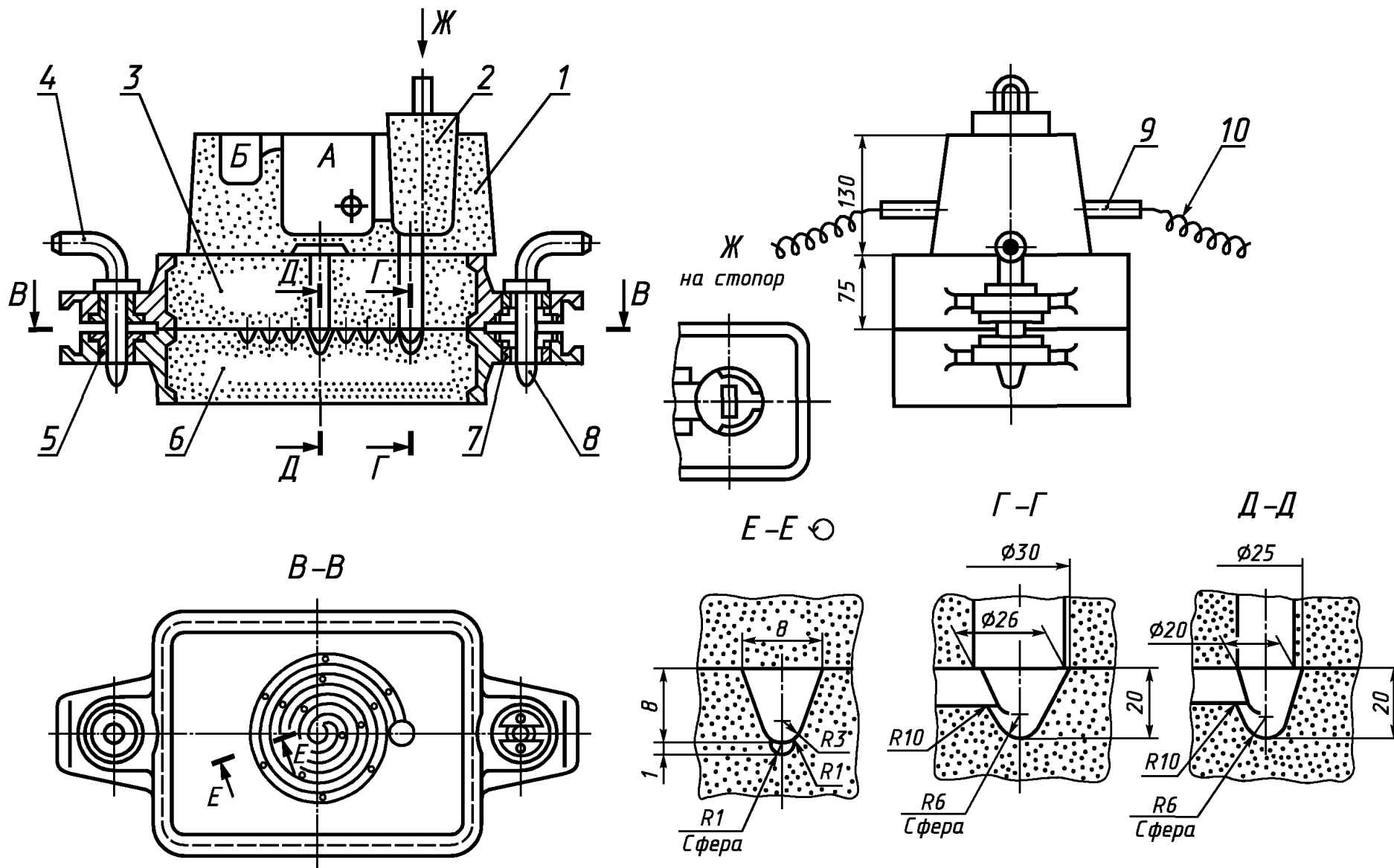
Жидкотекучесть металлов определяется длиной в метрах залитого полностью в поперечном сечении спирального измерительного канала.

(Измененная редакция, Изм. № 2).

1. ПЕСЧАНАЯ ФОРМА

1.1. Конструкция и размеры песчаной формы (сырой и сухой) должны соответствовать указанным на черт. 1.

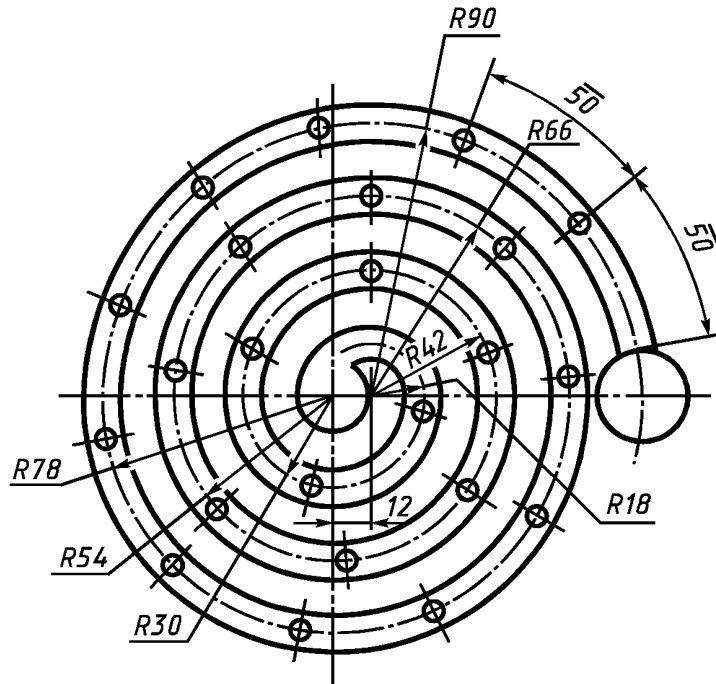
1.1а. Схема построения спирального измерительного канала должна соответствовать указанной на черт. 1а.



1 — литниковая чаша по черт.
 3 (1 шт.); 2 — стопор по черт.

4 (1 шт.); 3 — верхняя полуформа (1 шт.); 4 — центрирующий штырь 0290—0102 по ГОСТ 22965 (1 шт.);
 5 — втулка центрирующая 0290—2621 по ГОСТ 15019 (2 шт.); 6 — нижняя полуформа (1 шт.); 7 — втулка направляющая 0290—2631 или 0290—2632 по ГОСТ 15019

Схема построения измерительного канала

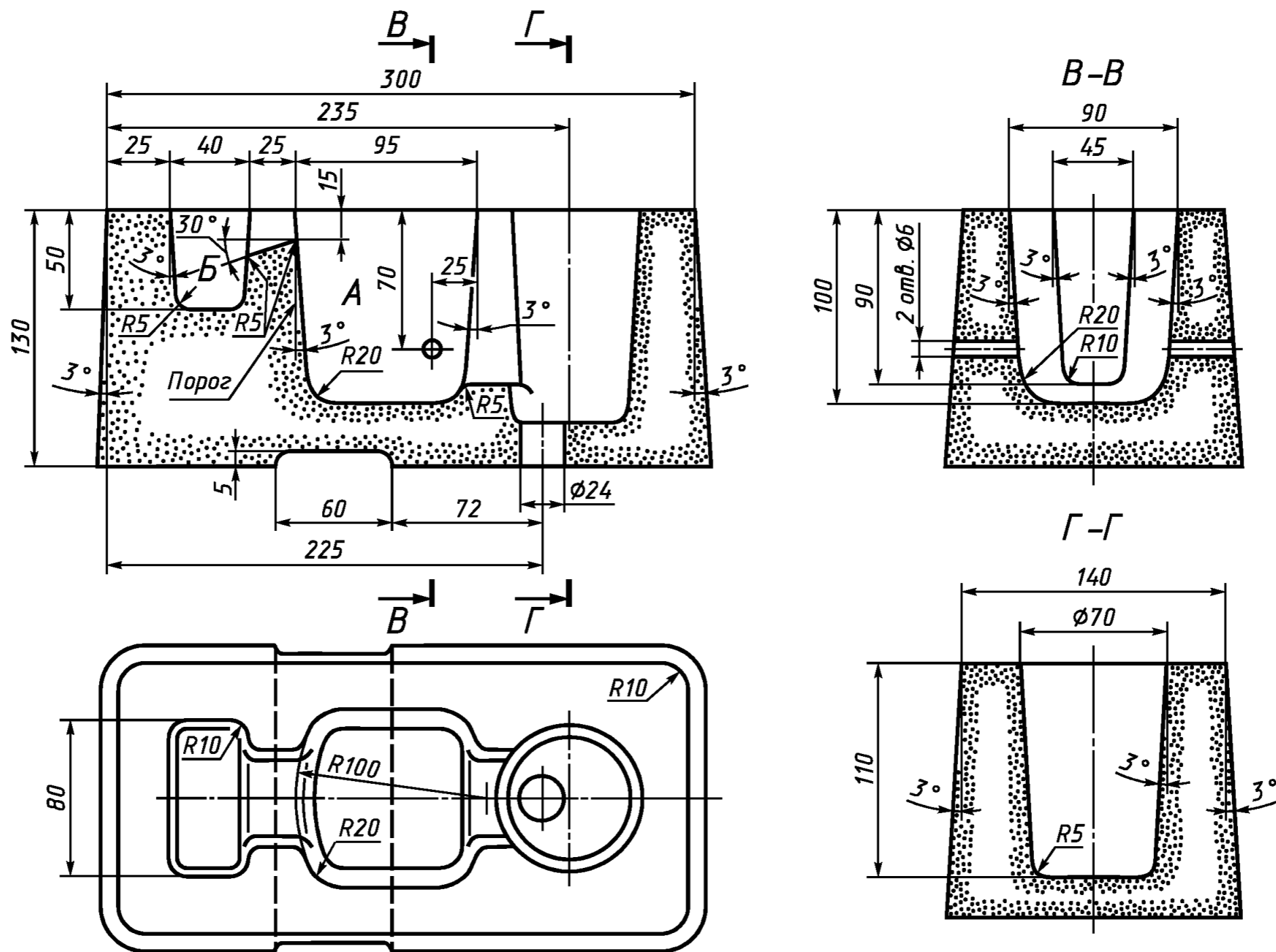


Черт. 1а

(Введен дополнительно, Изм. № 2).

1.2. Конструкция и размеры литниковой чаши (деталь 1) должны соответствовать указанным на черт. 2.

(Измененная редакция, Изм. № 2).



Полость А — для заливки жидкого металла.

Полость В — для слива излишков жидкого металла из полости А

1.3. Конструкция и размеры стопора (деталь 2) должны соответствовать указанным на черт.3.

Условное обозначение
вески:

Веска 0290-0012 ГОСТ 16438—70

1.4. Для получения песчаной формы следует применять формовочную смесь со следующими физико-механическими свойствами:

- газопроницаемость в сыром состоянии — не менее $1,166 \times 10^{-5} \text{ м}^4/(\text{кг} \cdot \text{с})$;
- предел прочности на сжатие в сыром состоянии — не менее 0,03 МПа;
- поверхностная твердость уплотненной смеси в сыром состоянии — 70—80 единиц по твердомеру.

1.5. Сушка формы, литниковой чаши и стопора допускается любыми способами, при этом остаточная влажность не должна превышать 0,5 %.

1.6. Спиральный измерительный канал формируется в опоках с размерами $350 \times 250 \times 75 \cdot 10^{-3} \text{ м}$ (опока 0264-0015АЛ ГОСТ 15491).

Примечание. Разрешается применять опоки других размеров и конструкций, без изменения высоты верхней опоки).

1.4—1.6. (Измененная редакция, Изм. № 2).

1.7. Соприкасающиеся поверхности стопора и литниковой чаши для лучшего скольжения следует натереть графитом.

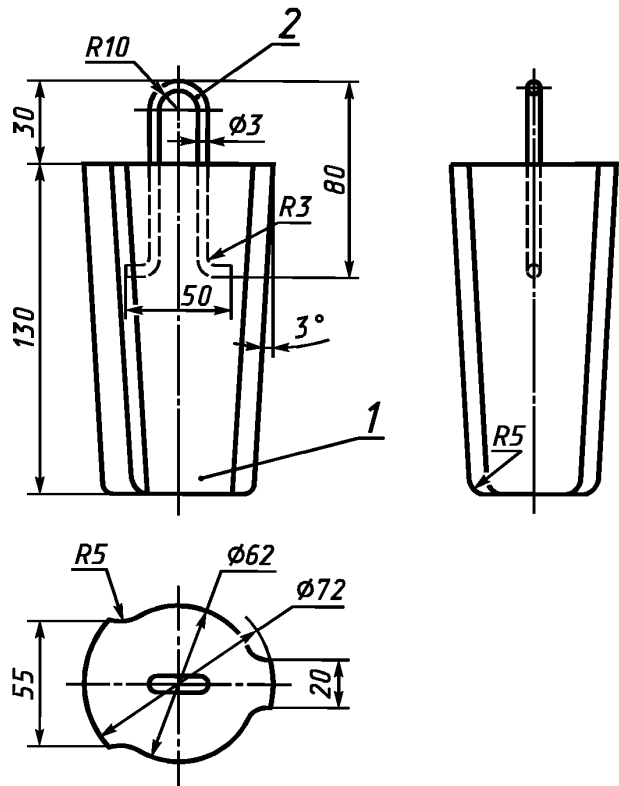
1.8. Температура формы при заливке спирального измерительного канала должна быть $(25 \pm 10) \text{ }^\circ\text{C}$.

1.9. Температуру жидкого металла следует измерять малоинерционными термоэлектрическими преобразователями (в литниковой чаше — бесконцовой) в зависимости от вида металла или сплава.

1.10. Чертежи технологической оснастки для получения песчаной формы (сухой и сырой) спирального измерительного канала приведены в приложении 2.

1.8—1.10. (Измененная редакция, Изм. № 2).

1.11. Методика заливки спирального измерительного канала приведена в приложении 1. (Введен дополнительно, Изм. № 2).



Длина развертки вески — 210 мм.
Масса — 0,03 кг.

1 — стержень; 2 — веска

Черт. 3

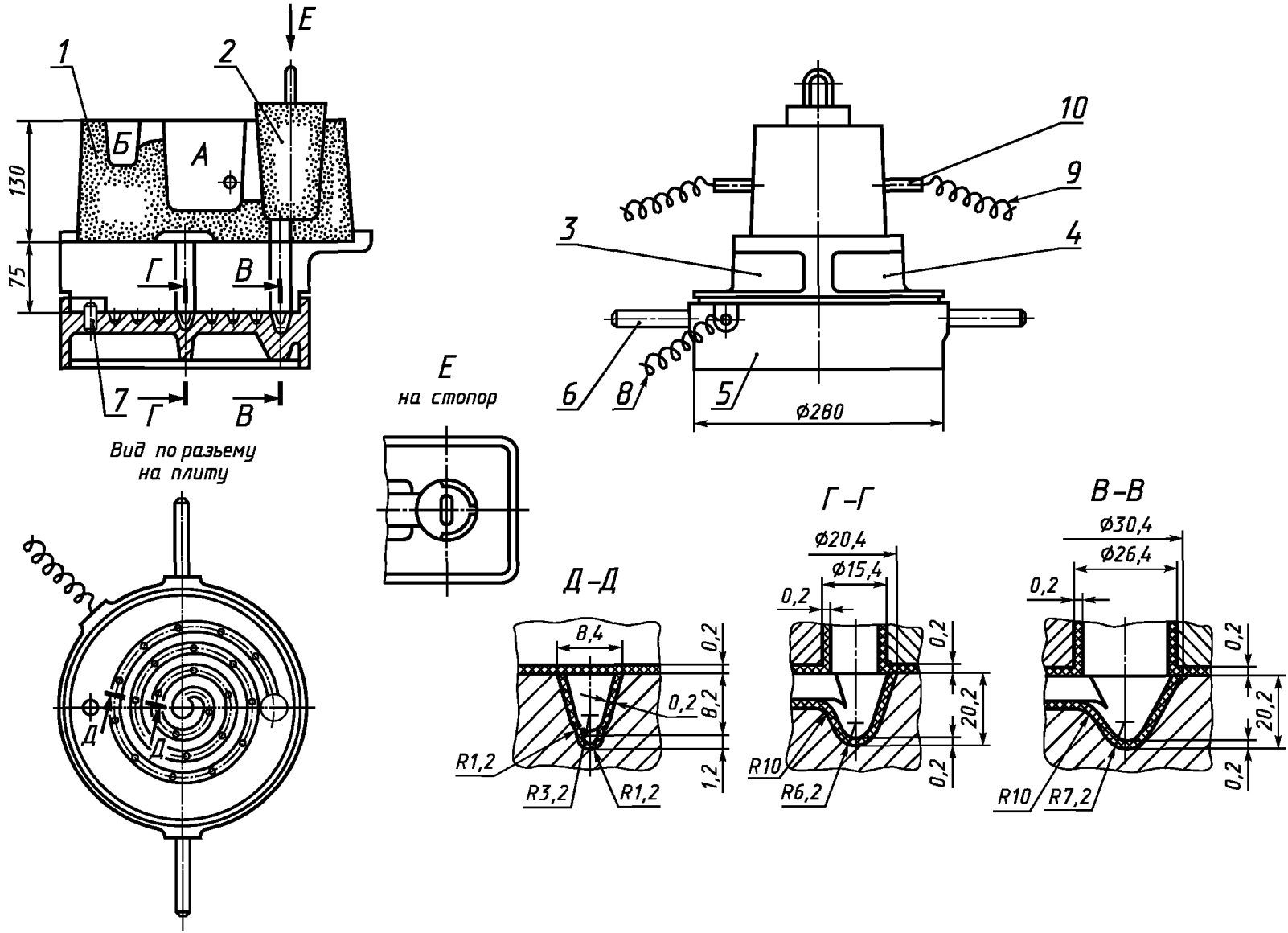
2. МЕТАЛЛИЧЕСКАЯ ФОРМА

2.1. Конструкция и размеры металлической формы должны соответствовать указанным на черт. 4.

2.2. Построение спирального измерительного канала должно соответствовать указанному на черт. 1а.

2.3. На поверхности металлической формы, соприкасающиеся с жидким металлом, следует нанести противопригарное покрытие.

2.4. Покрытие наносят равномерно любым способом. Толщина слоя покрытия — $(0,20 \pm 0,05) \times 10^{-3} \text{ м}$.



- 1 — литниковая чаша по черт.
- 2 (1 шт.); 2 — стопор по черт.
- 3 (1 шт.); 3 — левая часть верхней полуформы по черт.

2.5. Температура металлической формы при заливке спирального измерительного канала должна быть (100 ± 10) °С. Нагрев металлической формы разрешается производить любым способом.

2.6. Температуру нагрева металлической формы проверяют термоэлектрическим преобразователем (черт. 4, деталь 8), установленным в нижней полуформе.

2.7. Чертежи металлической формы для заливки спирального измерительного канала приведены в приложении 3.

2.8. Методика заливки спирального измерительного канала приведена в приложении 1.

2.1—2.8. (Измененная редакция, Изм. № 2).

ПРИЛОЖЕНИЕ 1
Обязательное

МЕТОДИКА ЗАЛИВКИ ИЗМЕРИТЕЛЬНОГО КАНАЛА МЕТАЛЛОМ

1. Собрать подготовленные формы для заливки, как это указано на черт. 1 и 4.
2. Собранный форму установить строго горизонтально.
3. Замерить температуру формы.
4. Замерить температуру жидкого металла, предназначенного для заливки спирального измерительного канала.
5. Температуру заливки чистых металлов принимать на $(10 \pm 0,5)$ % превышающую абсолютную температуру плавления.
6. Температуру заливки сплавов принимать на $(10 \pm 0,5)$ % превышающую абсолютную температуру ликвидуса.
7. При определении жидкотекучести металла или сплава для конкретного вида отливок температуру заливки спирального измерительного канала принимать по техническим условиям на данные отливки.
8. Залить жидкий металл в полость А литниковой чаши (черт. 1 и 4, деталь 1) до уровня порога.
- 4—8. (Измененная редакция, Изм. № 2).
9. (Исключен, Изм. № 2).
10. Измерить и записать температуру залитого в чашу жидкого металла по показанию термоэлектрического преобразователя, находящегося в чаше (черт. 1, деталь 10, черт. 4, деталь 9).
11. По достижению заданной температуры жидким металлом залить спиральный измерительный канал, для чего резким движением поднять стопор (черт. 1, деталь 2, черт. 4, деталь 2) вверх.
12. Разобрать форму, извлечь спиральный измерительный канал и определить жидкотекучесть залитого металла по выступам на отлитом измерительном канале, расстояние между которыми 5×10^{-2} м.

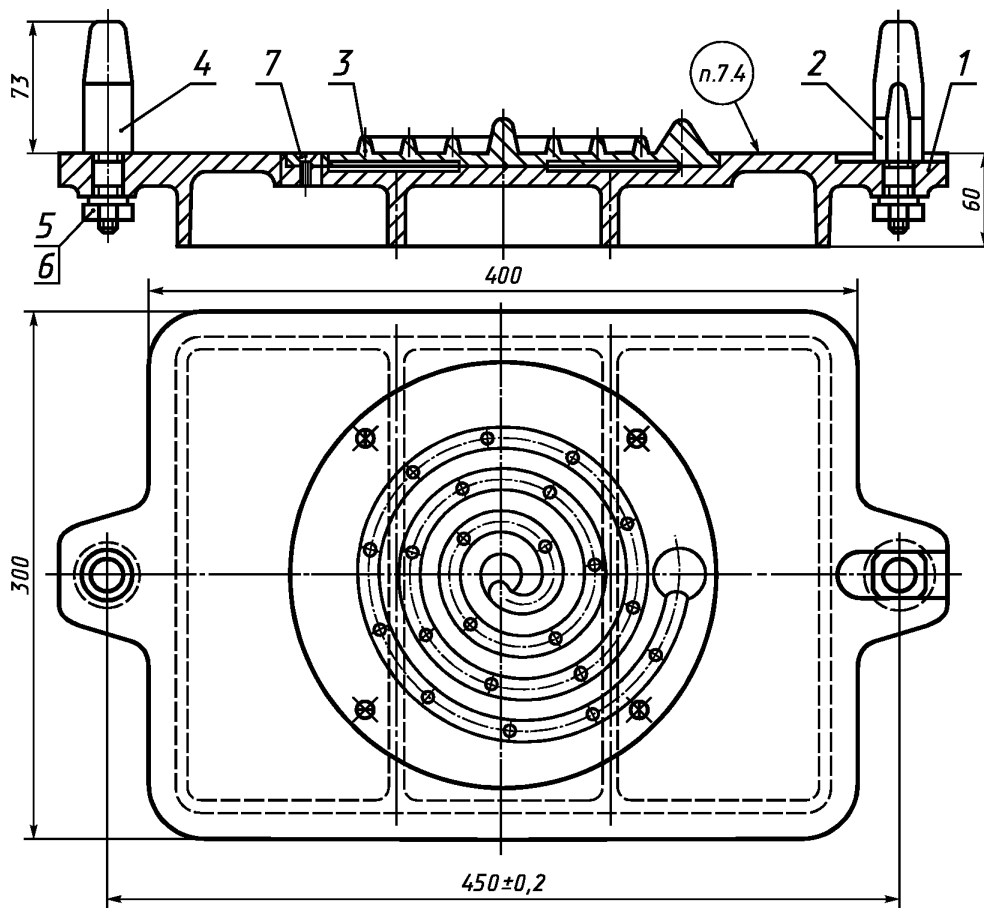
Пример условной записи жидкотекучести алюминиевого сплава марки АЛ4, заливаемого при температуре 730 °С в сухую песчаную форму:

Жидкотекучесть АЛ4 82,5 см ($t^{\circ} = 730$ °С, песчаная сухая)

10—12. (Измененная редакция, Изм. № 2).

ТЕХНОЛОГИЧЕСКАЯ ОСНАСТКА ДЛЯ ПОЛУЧЕНИЯ ПЕСЧАНОЙ ФОРМЫ СПИРАЛЬНОГО ИЗМЕРИТЕЛЬНОГО КАНАЛА (МОДЕЛЬНЫЕ ПЛИТЫ ДЛЯ ФОРМОВКИ ПОЛУФОРМ, СТЕРЖНЕВЫЕ ЯЩИКИ ДЛЯ ФОРМОВКИ ЛИТНИКОВОЙ ЧАШИ И СТОПОРА)

1. Конструкция и основные размеры модельной плиты для формовки нижней полуформы должны соответствовать указанным на черт. 1.



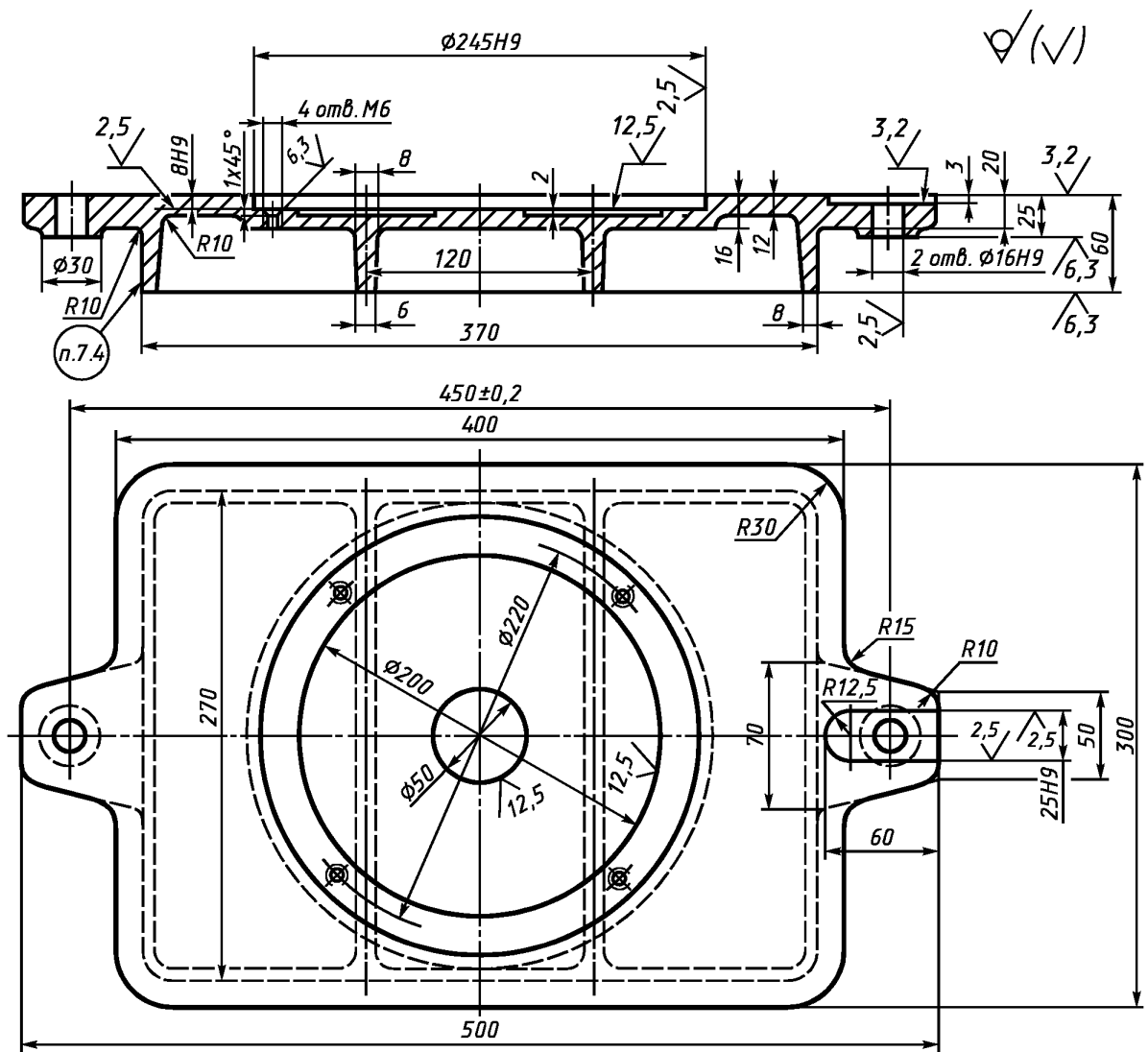
1 — плита по черт. 2 (1 шт.); 2 — направляющий штырь 0290—2551 по ГОСТ 20130 (1 шт.); 3 — модель спирального измерительного канала по черт. 3 (1 шт.); 4 — центрирующий штырь 0290—2501 по ГОСТ 20122 (1 шт.); 5 — гайка М12.5.05 по ГОСТ 5915 (2 шт.); 6 — пружинная шайба 12.65Г.05 по ГОСТ 6402 (2 шт.); 7 — винт М6 × 16.58.05 по ГОСТ 17475 (4 шт.)

Черт. 1

Условное обозначение модельной плиты для формовки нижней полуформы:

Плита модельная 0281-0001 ГОСТ 16438—70

1.1. Конструкция и размеры плиты (деталь 1) должны соответствовать указанным на черт. 2.



Масса — 5,9 кг

Черт. 2

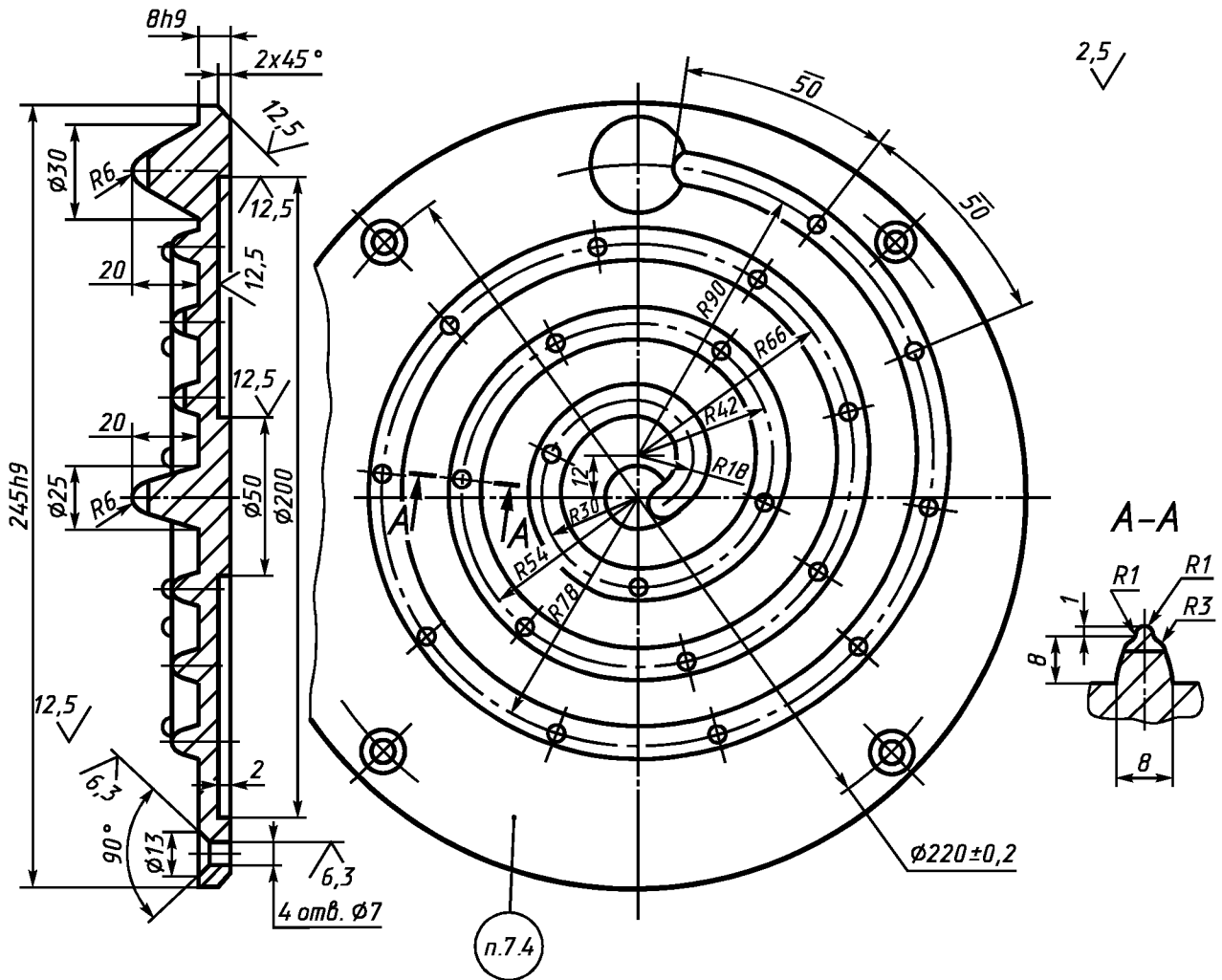
Условное обозначение плиты:

Плита 0281-0001/001 ГОСТ 16438—70

1.2. (Исключен, Изм. № 2).

С. 10 ГОСТ 16438—70

1.3. Конструкция и размеры модели спирального измерительного канала (деталь 3) должны соответствовать указанным на черт. 4.



Масса — 1,3 кг.

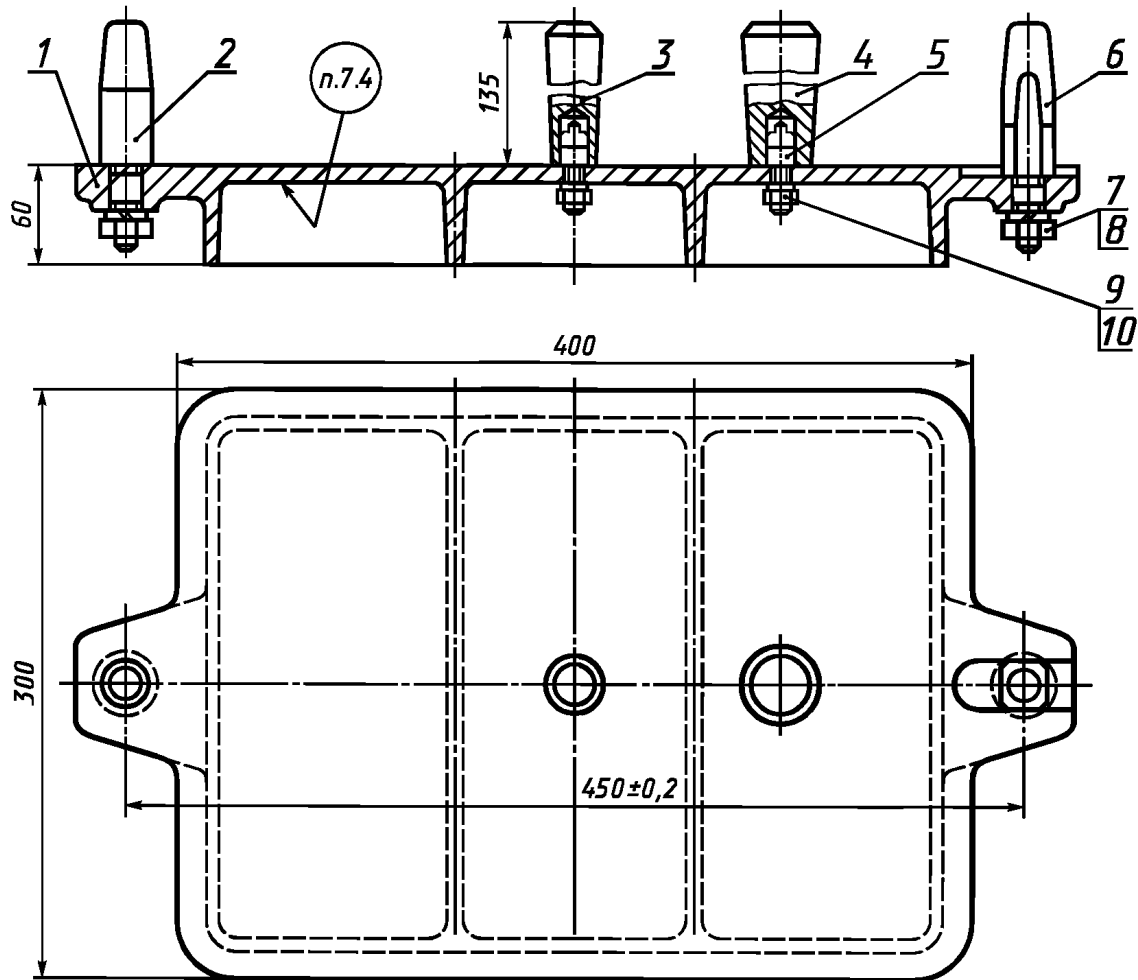
Черт. 4

Условное обозначение модели измерительного канала:

Модель измерительного канала 0281-0001/003 ГОСТ 16438—70

1.4. (Исключен, Изм. № 2).

2. Конструкция и основные размеры модельной плиты для формовки верхней полуформы должны соответствовать указанным на черт. 6.

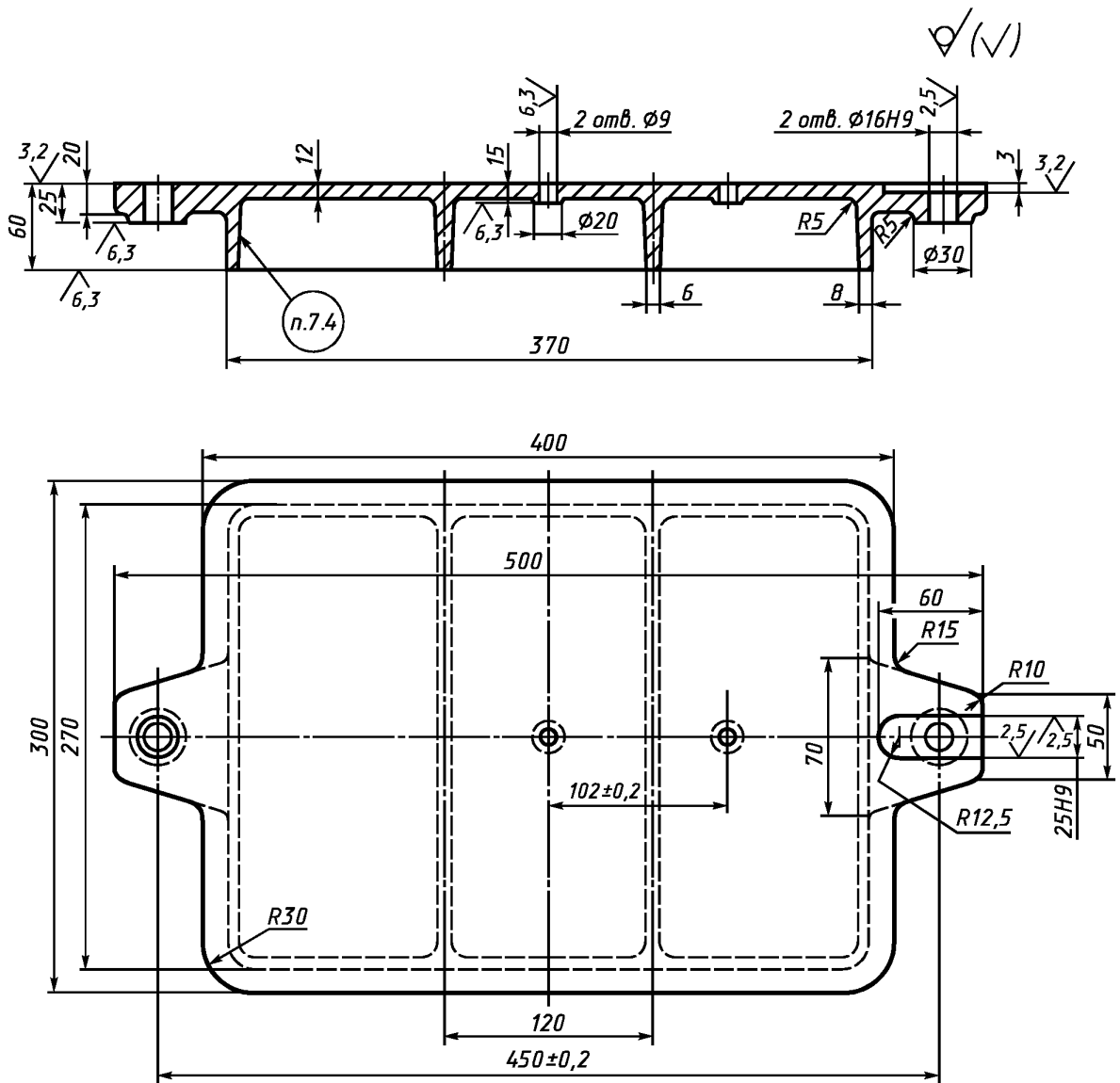


1 — плита по черт. 7 (1 шт.); 2 — центрирующий штырь по черт. 5 (1 шт.); 3 — выпор по черт. 8 (1 шт.); 4 — стояк по черт. 9 (1 шт.); 5 — штырь по черт. 10 (2 шт.); 6 — направляющий штырь по черт. 3 (1 шт.); 7 — гайка М12.5.05 по ГОСТ 5915 (2 шт.); 8 — шайба 12.65 Г.05 по ГОСТ 6402 (2 шт.); 9 — гайка М8.5.05 по ГОСТ 5915 (2 шт.); 10 — шайба 6.65Г.05 по ГОСТ 6402 (2 шт.)

Черт. 6

С. 12 ГОСТ 16438—70

2.1. Конструкция и размеры плиты (деталь 1) должны соответствовать указанным на черт. 7.



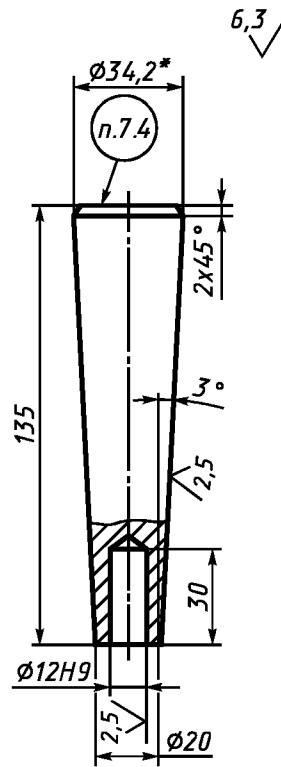
Масса — 5,9 кг

Черт. 7

Условное обозначение плиты:

Плита 0281-0006/001 ГОСТ 16438—70

2.2. Конструкция и размеры модели выпора (деталь 3) должны соответствовать указанным на черт. 8.



* Размер для справок.

Масса — 0,2 кг

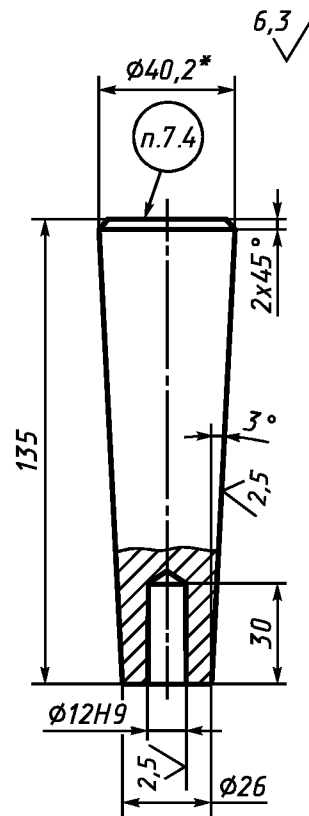
Черт. 8

Условное обозначение модели выпора:

Выпор 0281-0006/002 ГОСТ 16438—70

С. 14 ГОСТ 16438—70

2.3. Конструкция и размеры модели стояка (деталь 4) должны соответствовать указанным на черт. 9.



* Размер для справок.

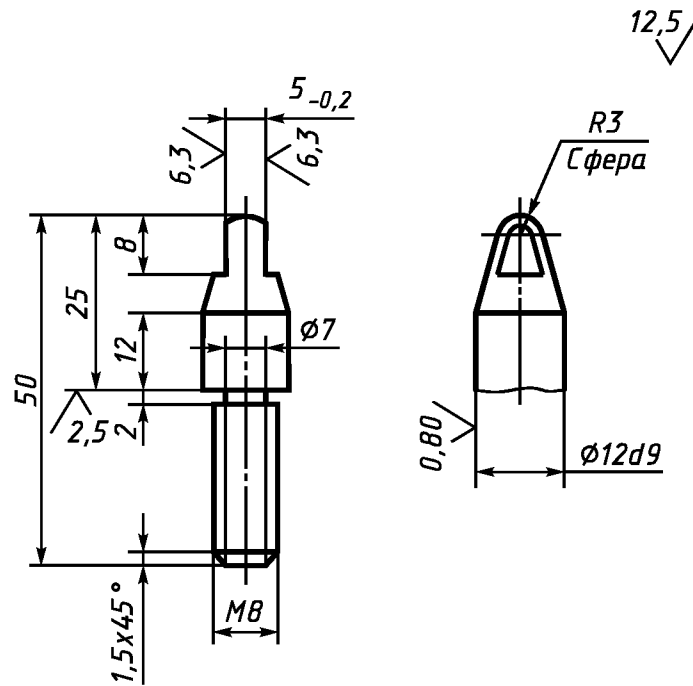
Масса — 0,3 кг

Черт. 9

Условное обозначение модели стояка:

Стояк 0281-0006/003 ГОСТ 16438—70

2.4. Конструкция и размеры штыря (деталь 5) должны соответствовать указанным на черт. 10.



Масса — 0,025 кг

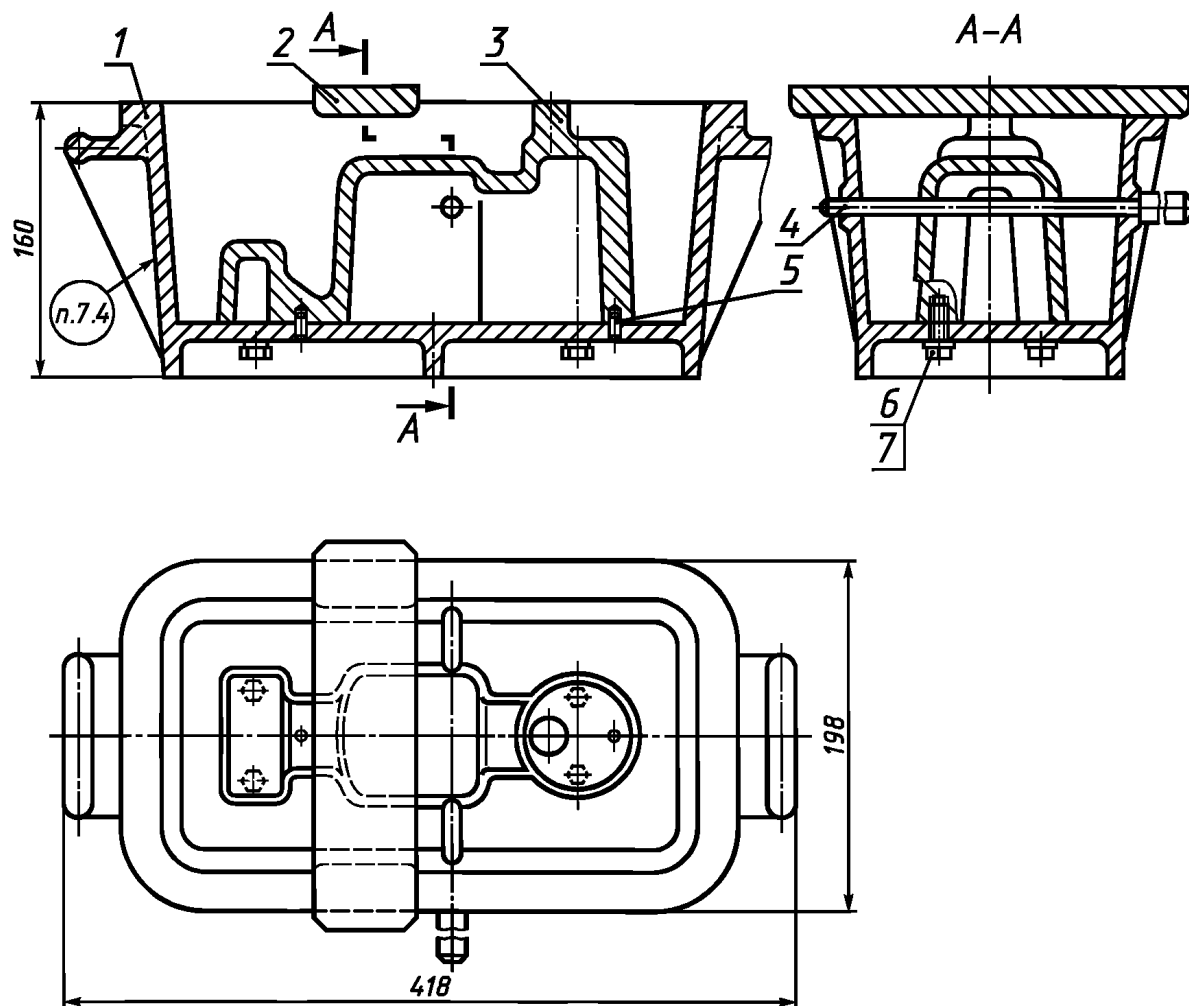
Черт. 10

Условное обозначение штыря:

Штырь 0281-0006/004 ГОСТ 16438—70

С. 16 ГОСТ 16438—70

3. Конструкция и основные размеры стержневого ящика для формовки литниковой чаши должны соответствовать указанным на черт. 11.



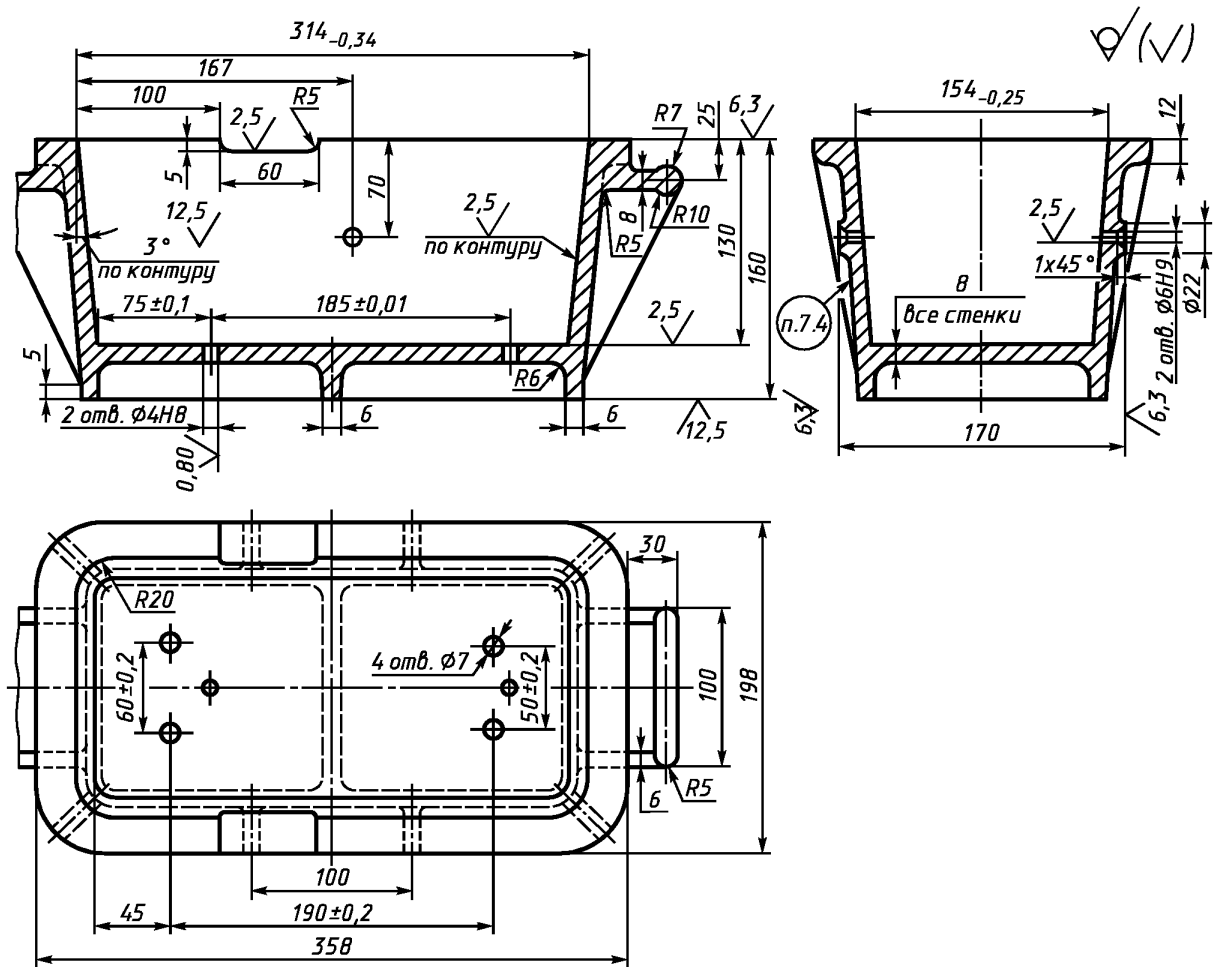
1 — корпус стержневого ящика по черт. 12 (1 шт.); 2 — планка по черт. 13 (1 шт.); 3 — модель литниковой чаши по черт. 14 (1 шт.); 4 — штырь по черт. 15 (1 шт.); 5 — цилиндрический штифт 4h8 × 14 по ГОСТ 3128 (2 шт.); 6 — болт М6 × 20.58.05 по ГОСТ 7798 (4 шт.); 7 — пружинная шайба 6.65Г.05 по ГОСТ 6402 (4 шт.)

Черт. 11

Условное обозначение корпуса:

Корпус 0240-0001/001 ГОСТ 16438—70

3.1. Конструкция и размеры корпуса (деталь 1) должны соответствовать указанным на черт. 12.



Масса — 7,0 кг

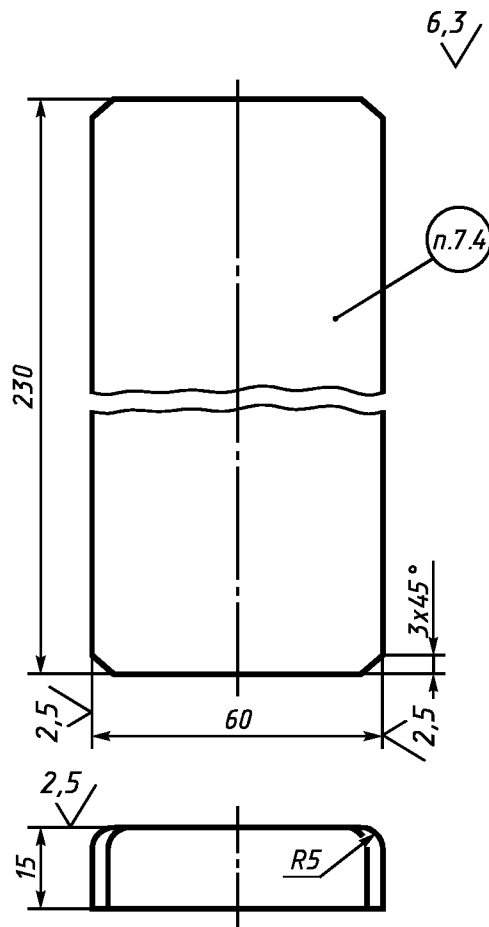
Черт. 12

Условное обозначение корпуса:

Корпус 0240-0001/001 ГОСТ 16438—70

С. 18 ГОСТ 16438—70

3.2. Конструкция и размеры планки (деталь 2) должны соответствовать указанным на черт. 13.



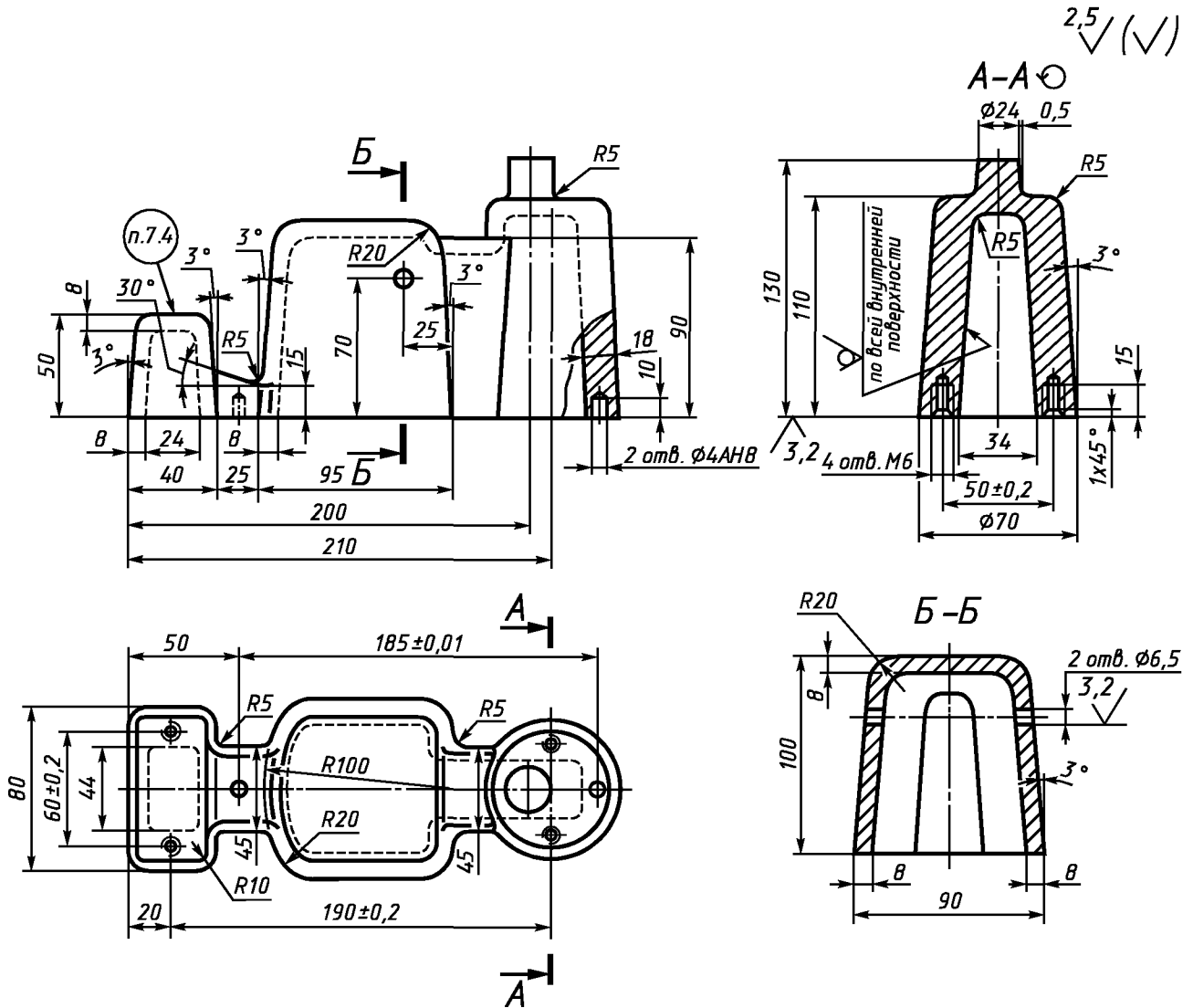
Масса — 0,54 кг

Черт. 13

Условное обозначение планки:

Планка 0240-0001/002 ГОСТ 16438—70

3.3. Конструкция и размеры модели литниковой чаши (деталь 3) должны соответствовать указанным на черт. 14.



Масса — 0,9 кг

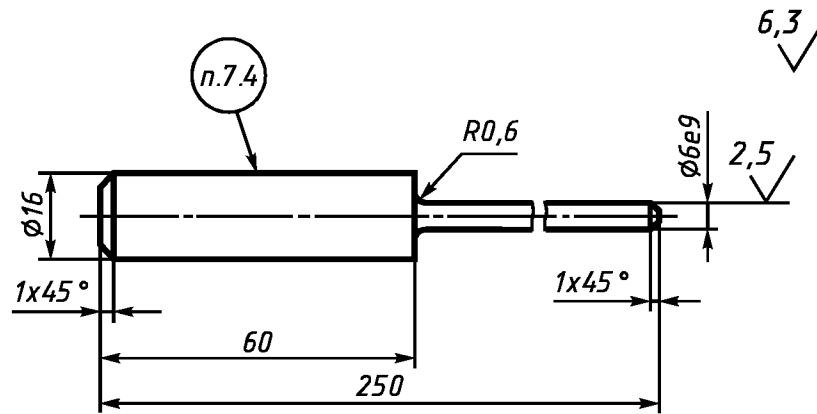
Черт. 14

Условное обозначение модели чаши:

Модель чаши 0240-0001/003 ГОСТ 16438—70

С. 20 ГОСТ 16438—70

3.4. Конструкция и размеры штыря (деталь 4) должны соответствовать указанным на черт. 15.



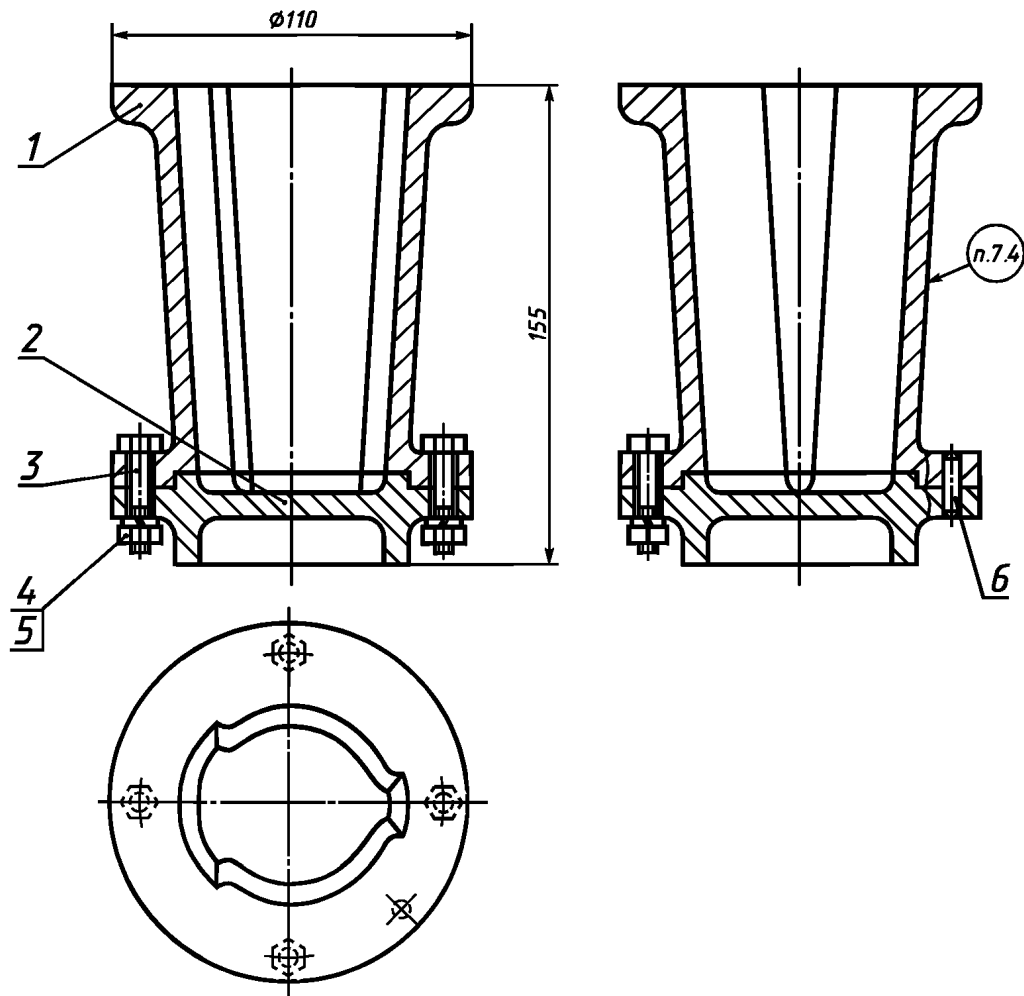
Масса — 0,046 кг

Черт. 15

Условное обозначение штыря:

Штырь 0240-0001/004 ГОСТ 16438—70

4. Конструкция и размеры стержневого ящика для формовки стопора должны соответствовать указанным на черт. 16.



1 — корпус стержневого ящика по черт. 17 (1 шт.); 2 — дно стержневого ящика по черт. 18 (1 шт.); 3 — болт М6 × 30.58.05 по ГОСТ 7798 (4 шт.); 4 — гайка М6.5.05 по ГОСТ 5915 (4 шт.); 5 — пружинная шайба 6.65Г.05 по ГОСТ 6402 (4 шт.); 6 — цилиндрический штифт 5h8 × 20 по ГОСТ 3128 (1 шт.)

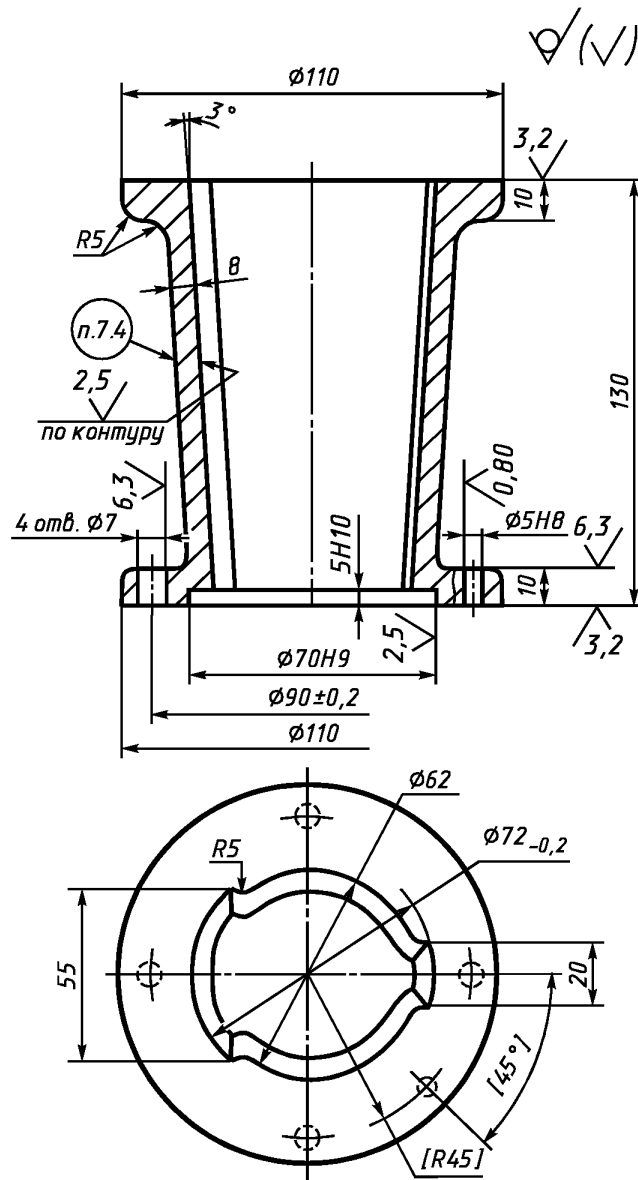
Черт. 16

Условное обозначение стержневого ящика для формовки стопора:

Ящик стержневой 0240-0006 ГОСТ 16438—70

С. 22 ГОСТ 16438—70

4.1. Конструкция и размеры корпуса (деталь 1) должны соответствовать указанным на черт. 17.



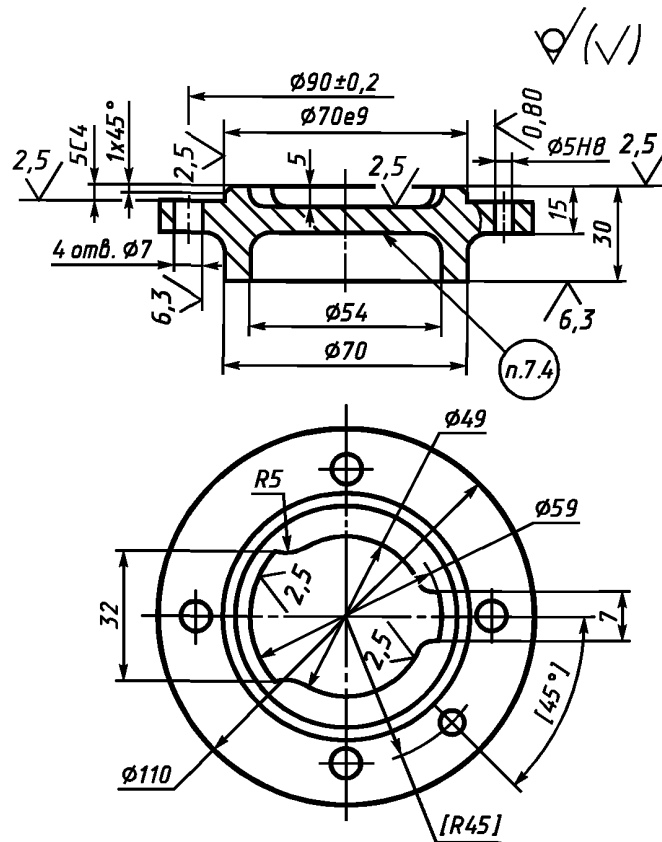
Масса — 0,87 кг

Черт. 17

Условное обозначение корпуса:

Корпус 0240-0006/001 ГОСТ 16438—70

4.2. Конструкция и размеры дна (деталь 2) должны соответствовать указанным на черт. 18.



Масса — 0,2 кг

Черт. 18

Условное обозначение дна:

Дно 0240-0006/002 ГОСТ 16438—70

2—4.2. (Измененная редакция, Изм. № 2).

5, 6. (Исключены, Изм. № 2).

7. Технические требования

7.1. Материал деталей: 0281-0001/001, 0281-0001/003, 0281-0006/001, 0281-0006/003, 0281-0006/002, 0281-0006/004, 0240-0001/002, 0240-0001/002, 0240-0001/001, 0240-0001/003, 0240-0001/004, 0240-0006/001, 0240-0006/002 — алюминиевые сплавы марок АЛ4В, АЛ9В, АЛ10В, АЛ14В по ГОСТ 1583; детали 0290-0012 — проволока 3—15 по ГОСТ 17305.

(Измененная редакция, Изм. № 2).

7.2. Неуказанные предельные отклонения размеров: отверстий — Н14, валов — h14, остальных — $\pm \frac{IT15}{2}$.

(Измененная редакция, Изм. № 1).

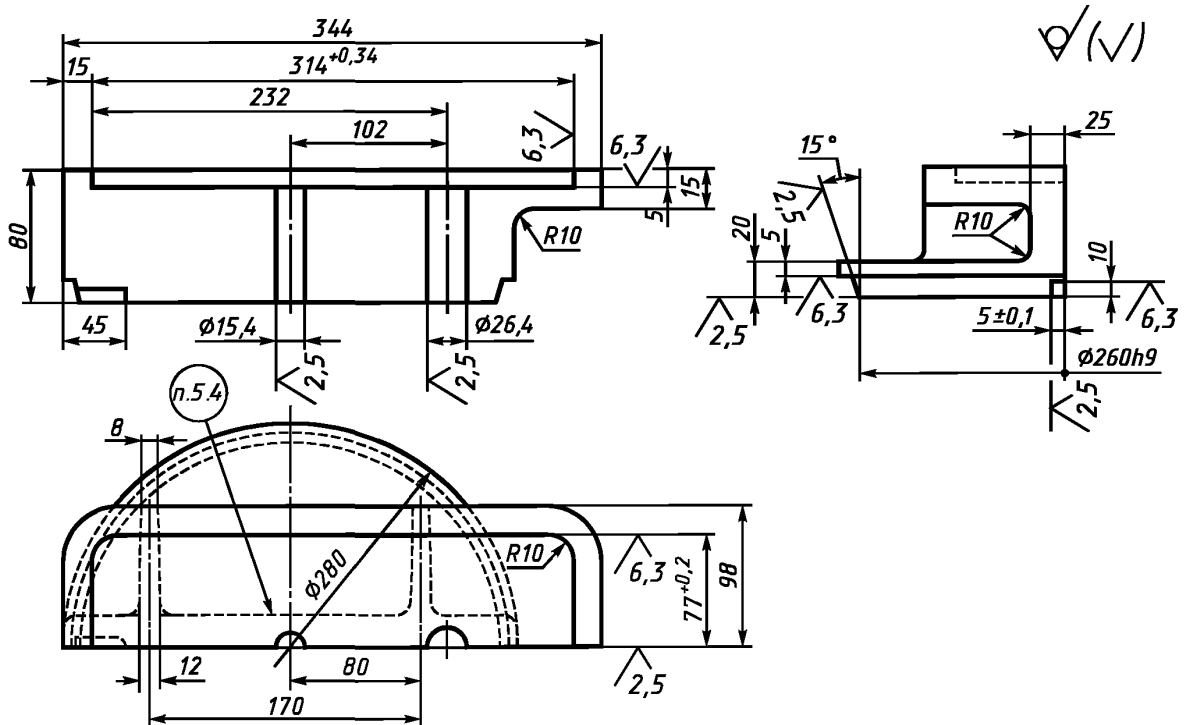
7.3. Резьба — по ГОСТ 9150. Поле допуска наружной резьбы 7h.6h и внутренней резьбы Н7 — по ГОСТ 16093.

7.4. Маркировать: (на бирке у деталей 0240-0001/001, 0240-0001/002, 0240-0001/003, 0240-0006/001, 0240-0006/002, 0281-0001/001, 0281-0006/001, 0281-0006/002, 0281-0006/003, 0290-0012) условное обозначение детали и товарный знак предприятия-изготовителя.

7.3, 7.4. (Измененная редакция, Изм. № 2).

**МЕТАЛЛИЧЕСКАЯ ФОРМА СПИРАЛЬНОГО ИЗМЕРИТЕЛЬНОГО КАНАЛА
(ЛЕВАЯ И ПРАВАЯ ЧАСТИ ВЕРХНЕЙ ПОЛУФОРМЫ, НИЖНЯЯ ПОЛУФОРМА, РУЧКА)**

1. Конструкция и размеры левой части верхней полуформы, верхняя часть (деталь 3, черт. 4) должны соответствовать указанным на черт. 1.



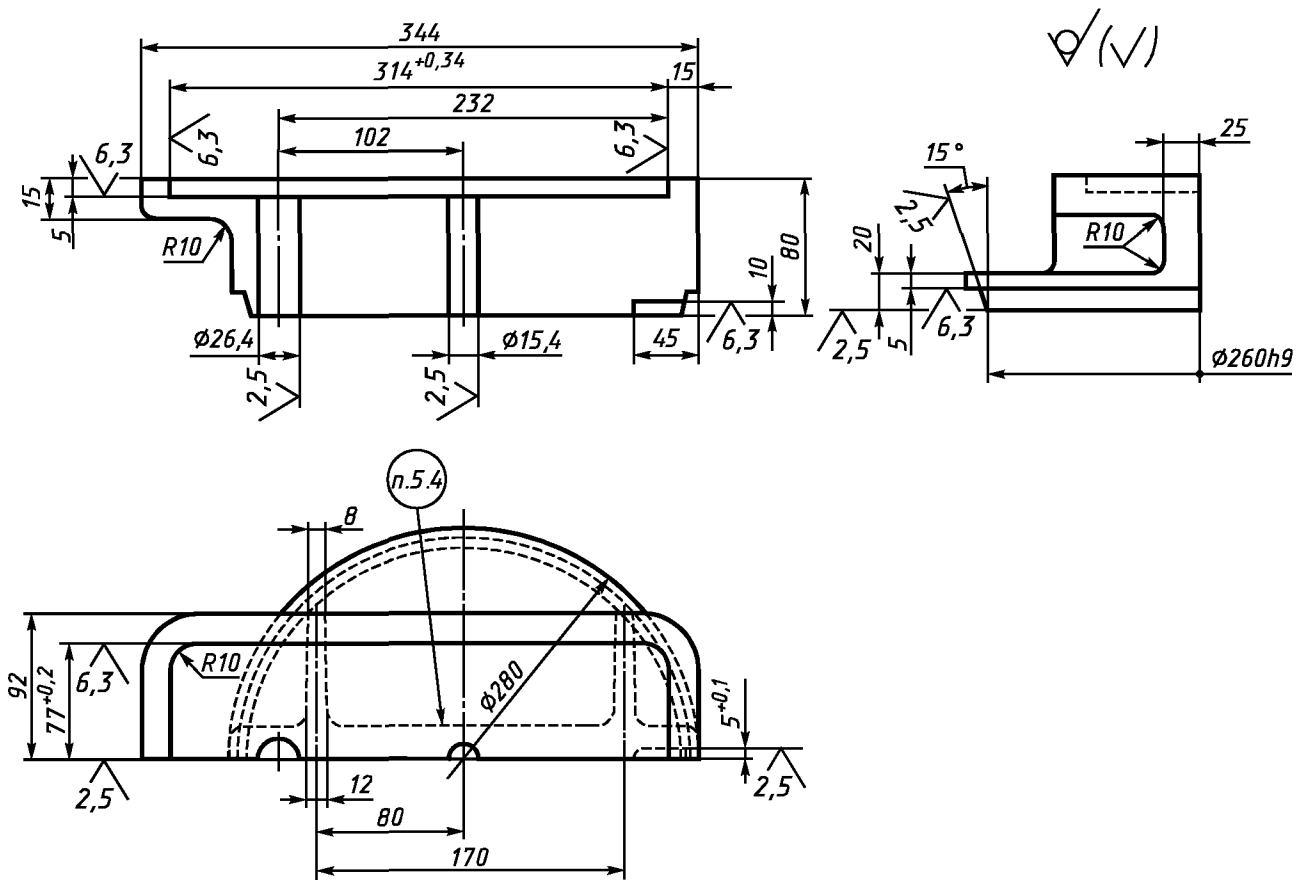
Масса — 13,0 кг

Черт. 1

Условное обозначение левой полуформы, верхняя часть:

Полуформа, верхняя часть, левая 0422-0001/001 ГОСТ 16438—70

2. Конструкция и размеры правой части верхней полуформы, верхняя часть (деталь 4, черт. 4) должны соответствовать указанным на черт. 2.



Масса — 13,0 кг

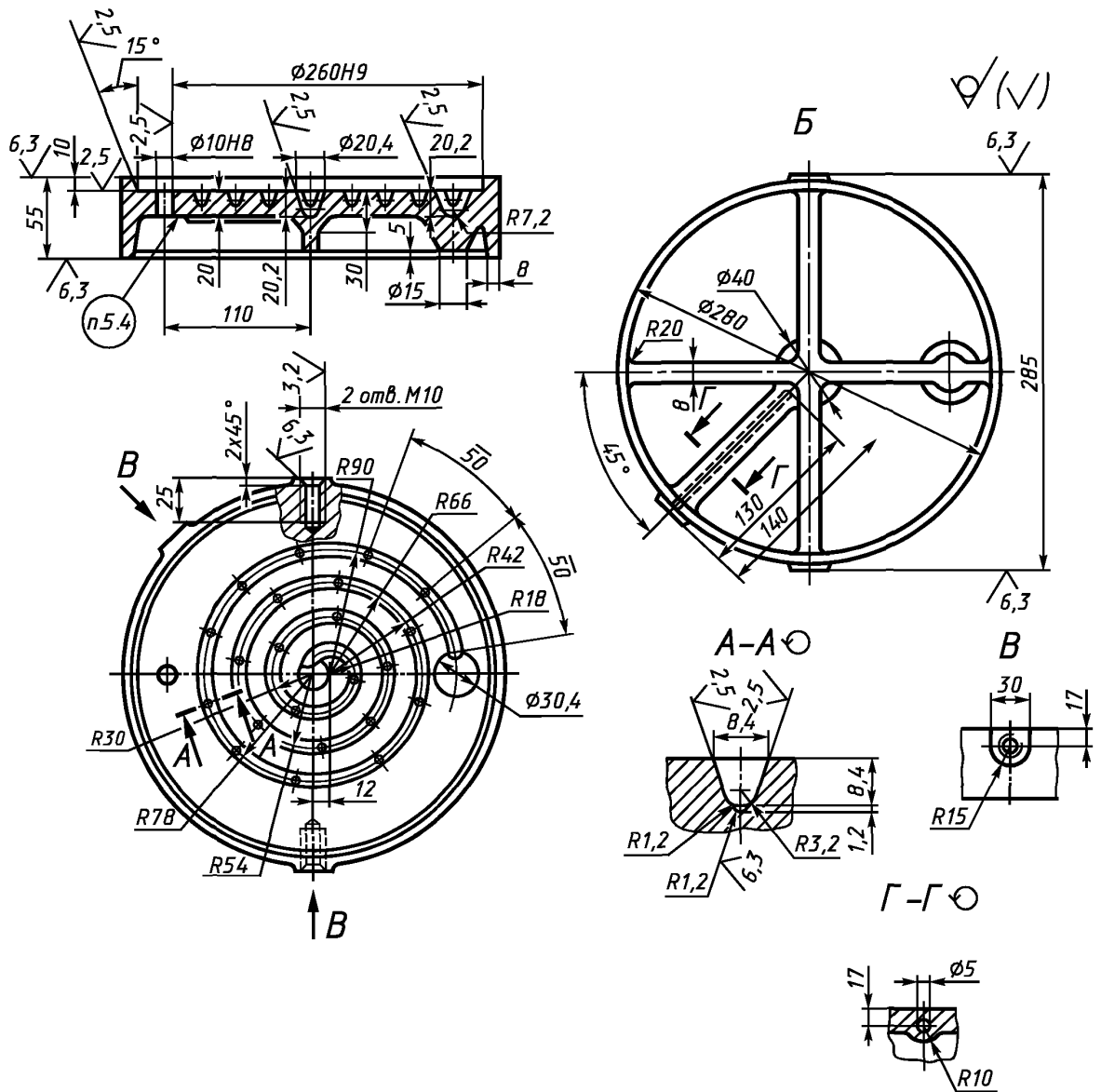
Черт. 2

Условное обозначение правой полуформы, верхняя часть:

Полуформа, верхняя часть, правая 0422-0001/002 ГОСТ 16438—70

С. 26 ГОСТ 16438—70

3. Конструкция и размеры нижней полуформы (деталь 5, черт. 4) должны соответствовать указанным на черт. 3.



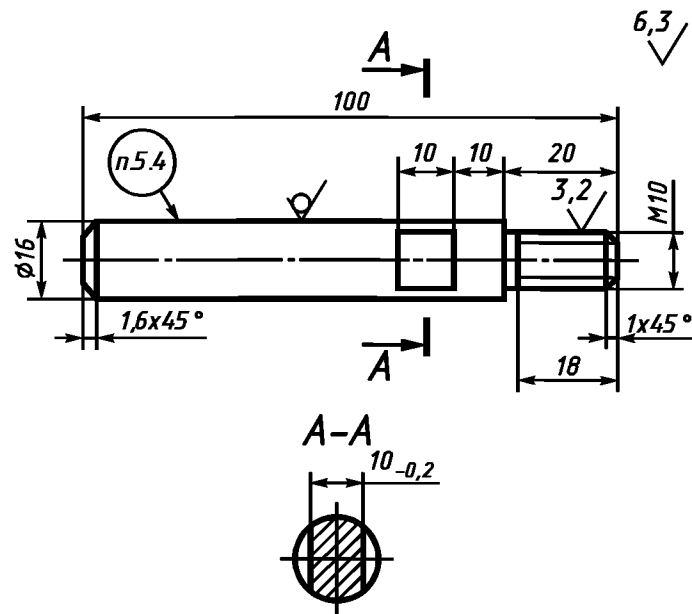
Масса — 15,0 кг

Черт. 3

Условное обозначение нижней полуформы:

Нижняя полуформа 0422-0001/003 ГОСТ 16438—70

4. Конструкция и размеры ручки (деталь 6, черт. 4) должны соответствовать указанным на черт. 4.



Масса — 0,32 кг

Черт. 4

Условное обозначение ручки:

Ручка 0422-0001/004 ГОСТ 16438—70

1—4. (Измененная редакция, Изм. № 2).

5. Технические требования

5.1. Материал деталей: 0422-0001/001, 0422-0001/002, 0422-0001/003 — сталь марки 35Л по ГОСТ 977 или чугун СЧ18—36 по ГОСТ 1412; детали 0422-0001/004 — сталь марки 20 по ГОСТ 1050.

5.2. Неуказанные предельные отклонения размеров: отверстий — Н14, валов — h14, остальных — $\pm \frac{IT15}{2}$.

5.1, 5.2. (Измененная редакция, Изм. № 1).

5.3. Резьба — по ГОСТ 9150. Поле допуска наружной резьбы 7h, 6h и внутренней резьбы Н7 — по ГОСТ 16093.

(Измененная редакция, Изм. № 2).

5.4. Маркировать: условное обозначение детали и товарный знак предприятия-изготовителя.

ИНФОРМАЦИОННЫЕ ДАННЫЕ

1. РАЗРАБОТАН И ВНЕСЕН Министерством станкоинструментальной и инструментальной промышленности**РАЗРАБОТЧИКИ**

Н.И. Кобелев, Т.М. Мореева (руководители темы)

2. УТВЕРЖДЕН И ВВЕДЕН В ДЕЙСТВИЕ Постановлением Комитета стандартов, мер и измерительных приборов при Совете Министров СССР от 06.11.70 № 1615**3. ВВЕДЕН ВПЕРВЫЕ****4. ССЫЛОЧНЫЕ НОРМАТИВНО-ТЕХНИЧЕСКИЕ ДОКУМЕНТЫ**

Обозначение НТД, на который дана ссылка	Номер пункта, приложения	Обозначение НТД, на который дана ссылка	Номер пункта, приложения
ГОСТ 977—88	Приложение 3	ГОСТ 15019—69	1.1, приложение 3
ГОСТ 1050—88	«	ГОСТ 15491—91	1.6
ГОСТ 1412—85	«	ГОСТ 16093—81	Приложения 2, 3
ГОСТ 1583—93	Приложение 2	ГОСТ 17305—91	Приложение 2
ГОСТ 3128—70	2.1, приложение 2	ГОСТ 17475—80	«
ГОСТ 5915—70	Приложение 2	ГОСТ 20122—74	«
ГОСТ 6402—70	«	ГОСТ 20130—74	«
ГОСТ 7798—70	«	ГОСТ 22965—78	1.1
ГОСТ 9150—81	Приложения 2, 3		

5. ПЕРЕИЗДАНИЕ (июнь 1999 г.) с Изменениями № 1, 2, утвержденными в декабре 1980 г., ноябре 1987 г. (ИУС 2—81, 2—88)

Редактор *В.П. Огурцов*
Технический редактор *Н.С. Гришанова*
Корректор *А.С. Черноусова*
Компьютерная верстка *Е.Н. Мартемьяновой*

Изд. лиц. № 021007 от 10.08.95. Сдано в набор 23.07.99. Подписано в печать 23.08.99. Усл. печ. л. 3,72. Уч.-изд. л. 3,00.
Тираж 119 экз. С3540. Зак. 685.

ИПК Издательство стандартов, 107076, Москва, Колодезный пер., 14.
Набрано в Издательстве на ПЭВМ
Филиал ИПК Издательство стандартов — тип. “Московский печатник”, Москва, Лялин пер., 6.
Плр № 080102