



ГОСУДАРСТВЕННЫЙ СТАНДАРТ
СОЮЗА ССР

РЕЛЕ ЭЛЕКТРОТЕПЛОВЫЕ ТОКОВЫЕ
ОБЩИЕ ТЕХНИЧЕСКИЕ УСЛОВИЯ

ГОСТ 16308—84
(СТ СЭВ 4105—83)

Издание официальное

Е

ГОССТАНДАРТ РОССИИ
Москва

РЕЛЕ ЭЛЕКТРОТЕПЛОВЫЕ ТОКОВЫЕ

Общие технические условия

Thermal current relays.
General specifications**ГОСТ**
16308—84

(СТ СЭВ 4105—83)

ОКП 34 21 00

Срок действия с 01.01.85

до 01.01.95

Настоящий стандарт распространяется на низковольтные электротепловые токовые термобиметаллические реле (далее—реле) на напряжение постоянного и переменного (частотой до 400 Гц) тока, предназначенные для защиты от перегрузок электрооборудования, в основном электродвигателей, изготовляемые для нужд народного хозяйства и экспорта.

Виды климатических исполнений должны быть указаны в технических условиях на реле конкретных серий и типов.

Пояснения терминов, применяемых в стандарте, приведены в справочном приложении 1.

(Измененная редакция, Изм. № 2).

1. КЛАССИФИКАЦИЯ

1.1. Реле разделяют:

по роду тока главной цепи:

переменного и постоянного тока;

переменного тока;

по числу полюсов:

однополюсные;

двухполюсные;

трехполюсные;

Издание официальное

★ ★

Е

© Издательство стандартов, 1984

© Издательство стандартов, 1992

Перездание с изменениями

Настоящий стандарт не может быть полностью или частично воспроизведен, тиражирован и распространен без разрешения Госстандарта России

- по роду контактов вспомогательной цепи:
 - с одним размыкающим контактом,
 - с одним замыкающим контактом,
 - с одним размыкающим и одним замыкающим контактами.
 - с переключающим контактом;
- по способу возврата:
 - с ручным возвратом, при котором исключается самовозврат контактной группы,
 - с самовозвратом и с устройством для ускорения возврата вручную или без него,
 - с самовозвратом, допускающим перевод самовозврата на ручной возврат, при котором исключается самовозврат контактной группы;
- по наличию или отсутствию свободного расцепления контактов:
 - со свободным расцеплением контактов,
 - без свободного расцепления контактов;
- по наличию или отсутствию компенсации влияния температуры окружающей среды на ток несрабатывания
 - без температурной компенсации,
 - с температурной компенсацией;
- по наличию или отсутствию сменности нагревателей
 - со сменными нагревателями,
 - с несменными нагревателями;
- по наличию или отсутствию регулировки тока несрабатывания:
 - с регулировкой тока несрабатывания,
 - без регулировки тока несрабатывания;
- по наличию или отсутствию ускоренного срабатывания при отсутствии тока в одном из полюсов реле:
 - реле без ускоренного срабатывания;
 - реле с ускоренным срабатыванием;
- по износостойкости:
 - с нормальной коммутационной износостойкостью,
 - с повышенной коммутационной износостойкостью,
- по герметичности;
 - негерметичные,
 - герметичные.

2 ОСНОВНЫЕ ПАРАМЕТРЫ

2.1. Номинальный ток реле должен соответствовать ГОСТ

6827—76 и выбираться из ряда: 4, 6,3; 10, 16, 25, 40, 63, 80, 100, 160, 200, 250, 630, 1000 А.

Примечание. Номинальный ток 63 и 1000 А — только для реле переменного тока.

(Измененная редакция, Изм. № 2).

2.2. Номинальные значения напряжений реле должны соответствовать требованиям ГОСТ 21128—83 и выбираться из следующего ряда: 380, 660, 1140 В переменного тока и 27,440 В постоянного тока.

2.3. Номинальные значения частоты переменного тока должны соответствовать требованиям ГОСТ 6697—83 и выбираться из следующего ряда: 50 (60), 400 Гц.

2.4. Диапазон регулирования номинального тока несрабатывания должен устанавливаться в технических условиях на реле конкретных серий и типов.

2.5. Шкалы номинальных токов несрабатывания у реле без регулировки тока несрабатывания выбирают по ГОСТ 8032—84, ряд R20.

2.6. Номинальные значения токов вспомогательных контактов должны выбираться из следующего ряда: 4; 6,3; 10 А и устанавливаться в технических условиях на реле конкретных серий и типов.

2.7. Условное обозначение серий и типов реле должно быть приведено в технических условиях на реле конкретных серий и типов.

2.8. Пример записи реле при заказе и в документации другого изделия должен быть приведен в технических условиях на реле конкретных серий и типов и состоять из:

наименования реле, указанного в конструкторской документации;

условного обозначения реле;

номинального тока несрабатывания — для реле без регулировки тока несрабатывания;

обозначения диапазона регулирования номинального тока несрабатывания реле, если оно не входит в условное обозначение реле — для реле с регулировкой тока несрабатывания;

обозначения документа, по которому изготавливается реле.

3. ТЕХНИЧЕСКИЕ ТРЕБОВАНИЯ

3.1. Реле должны изготавливаться в соответствии с требованиями настоящего стандарта, ГОСТ 12434—82, технических условий на реле конкретных серий и типов по рабочим чертежам, утвержденным в установленном порядке.

3.2. Требования к конструкции

3.2.1. Габаритные, установочные и присоединительные размеры реле и сменных нагревателей должны соответствовать техническим условиям и рабочим чертежам на реле конкретных серий и типов.

Электрические принципиальные схемы должны быть приведены в технических условиях на реле конкретных серий и типов.

3.2.2. Внешний вид реле (качество защитных и декоративных покрытий, чистота поверхностей деталей и др.), качество сварки, пайки деталей должны соответствовать требованиям, установленным в технических условиях и рабочих чертежах на реле конкретных серий и типов.

3.2.3. Масса реле не должна превышать значений, установленных в технических условиях на реле конкретных серий и типов.

3.2.4. Способы присоединения проводников с медными или алюминиевыми жилами к зажимам главной и вспомогательной цепей должны устанавливаться в технических условиях на реле конкретных серий и типов.

3.2.5. Выводы реле должны выдерживать без механических повреждений воздействия механических факторов, в обобщенной форме отражающих условия, которые имеют место при монтаже реле у потребителя, в соответствии с требованиями ГОСТ 20.57.406—81.

Конкретные виды воздействия механических факторов устанавливаются в технических условиях на реле конкретных серий и типов.

3.2.6. Степень защиты реле — по ГОСТ 14254—80 и должна устанавливаться в технических условиях на реле конкретных серий и типов.

3.2.7. Рабочее положение реле должно быть любым, если другое не установлено в технических условиях на реле конкретных серий и типов.

При ограничении рабочего положения реле значения углов наклона должны выбираться из ряда: 15, 45, 90°.

3.2.8. Параметры конкретной системы реле: растворы, провалы, нажатия — должны соответствовать значениям, установленным в технических условиях на реле конкретных серий и типов.

3.3. Требования к электрическим и электро-механическим параметрам и режимам

3.3.1. Номинальные токи реле должны устанавливаться для температуры окружающей среды 40°C (базовая температура) для реле без температурной компенсации, 20°C для реле с температурной компенсацией, при этом нормальное атмосферное давление по ГОСТ 20.57.406—81, положение регулятора уставки, а также рабочее положение реле должны устанавливаться в технических

условиях на реле конкретных серий и типов.

3.3.2. Наибольшие значения токов продолжительного режима работы реле при температурах окружающей среды 40 и 55 (60) °С должны быть установлены в технических условиях на реле конкретных серий и типов.

3.3.3. Установившиеся значения допускаемых превышений температуры нагрева контактных зажимов для присоединения внешних проводников, выбранных в соответствии с обязательным приложением 2, не должны превышать 60 °С.

Температура нагрева зажимов для присоединения внешних проводников при встройке реле в комплектное устройство не должна превышать 120 °С.

В реле с выводами для непосредственного подсоединения к выводам пускателя превышение температуры в месте их соединения не должно превышать значений, установленных в технических условиях на реле конкретных серий и типов.

3.3.4. Мощность, потребляемая полюсом реле или сменным нагревателем, должна устанавливаться в технических условиях на реле конкретных серий и типов.

3.3.5. При температуре окружающей среды 40 °С для реле без температурной компенсации и 20 °С для реле с температурной компенсацией, установке в рабочем положении, присоединенных проводниках длиной не менее 1,5 м и сечением, выбранным в соответствии с обязательным приложением 2, и любом положении регулятора уставки, реле должны:

не срабатывать при номинальном токе несрабатывания в установившемся тепловом состоянии;

срабатывать при токе, равном 1,2 номинального тока несрабатывания, за время не более 20 мин (после прогрева реле номинальным током несрабатывания до установившегося теплового состояния).

В случае смены нагревателей ток срабатывания реле не должен увеличиваться более чем до 1,3 номинального тока несрабатывания.

Допускаемое отклонение токов для любого оцифрованного положения регулятора уставки не должно превышать 10 % от токов срабатывания и несрабатывания и должно устанавливаться в технических условиях на реле конкретных серий и типов.

3.3.6. Реле с ручным возвратом и реле с самовозвратом, имеющие устройство для ускорения возврата вручную, при любом положении регулятора уставки должны возвращаться в исходное положение, если воздействие на орган возврата произведено не менее чем через 1,5 мин после срабатывания реле.

Время ручного возврата при температуре окружающей среды более 40 °С, если оно отличается от указанного, должно быть при-

ведено в технических условиях на реле конкретных серий и типов.

3.3.7. Реле с самовозвратом должно возвращаться в исходное положение за время не более 4 мин после срабатывания.

Время автоматического самовозврата реле при крайних положениях регулятора уставки, если оно превышает 4 мин, должно устанавливаться в технических условиях на реле конкретных серий и типов.

3.3.8. Диапазон регулирования номинального тока несрабатывания реле должен устанавливаться в технических условиях на реле конкретных серий и типов и выбираться с таким расчетом, чтобы верхнее значение номинального тока несрабатывания одного диапазона было выше нижнего значения номинального тока несрабатывания следующего диапазона, предназначенного для больших номинальных токов несрабатывания.

(Измененная редакция, Изм. № 2).

3.3.9. Токи срабатывания двух- и трехполюсного реле при отсутствии тока в одном из полюсов не должны превышать указанных в табл. 1.

Таблица 1

Вид реле	Ток срабатывания реле при отсутствии тока в одном из полюсов
Трехполюсные с ускоренным срабатыванием Двух- и трехполюсные без ускоренного срабатывания	0,87 * от тока срабатывания при протекании тока по всем полюсам реле 1,1 от тока срабатывания при протекании тока по всем полюсам реле

* При минусовом положении регулятора уставки не более 0,95.

3.3.10. При температуре окружающей среды 20 °С и любом положении регулятора уставки трехполюсное реле с температурной компенсацией, имеющее ускоренное срабатывание, не должно срабатывать, когда наибольший ток в одном или двух полюсах равен номинальному току несрабатывания, а наименьший ток в двух или одном — не менее 90 % номинального тока несрабатывания.

3.3.11. Номинальный ток несрабатывания реле с температурной компенсацией при изменении температуры окружающей среды от верхнего до нижнего значения должен меняться не более чем на 0,25 % /°С.

Номинальный ток несрабатывания реле без температурной компенсации при нулевом положении регулятора уставки и изменении температуры окружающей среды от верхнего до нижнего значения должен изменяться не более чем на 1 % /°С.

3.3.10; 3.3.11. **(Измененная редакция, Изм. № 2).**

3.3.12. Время срабатывания реле при нагреве от холодного состояния шестикратным номинальным током несрабатывания реле при любом положении регулятора уставки и температуре окружающей среды, равной 40 °С (для реле без температурной компенсации) и 20 °С (для реле с температурной компенсацией), должно устанавливаться в технических условиях на реле конкретных серий и типов.

3.3.13. Время-токовые характеристики реле, выраженные в кратностях тока в цепи к номинальному току несрабатывания реле (для реле без температурной компенсации при изменении температуры окружающей среды от верхнего до нижнего значения), при протекании тока по всем полюсам и дополнительно по двум полюсам для трехполюсных реле с ускоренным срабатыванием должны быть приведены в технических условиях и техническом описании на реле конкретных серий и типов.

Время-токовые характеристики рекомендуется изображать в полулогарифмическом масштабе.

3.3.14. Номинальные рабочие токи контактов реле должны быть не менее указанных в табл. 2. Категория применения для контактов реле АС-11 при переменном токе и ДС-11 при постоянном токе по ГОСТ 12434—83. Постоянная времени цепи при постоянном токе 0,05 с.

Таблица 2

Номинальный ток вспомогательных контактов, А	Номинальный рабочий ток, А						
	при номинальном напряжении постоянного тока, В				при номинальном напряжении частотой 50 Гц переменного тока, В		
	27	110	220	440	220	380	660
10	4	0,6	0,3	0,12	4	3	1

Примечание. Для реле с номинальными токами вспомогательных контактов 4 и 6,3 А номинальные рабочие токи контактов должны устанавливаться в технических условиях на реле конкретных серий и типов.

3.3.15. Реле при всех положениях регулятора уставки должны допускать срабатывания, указанные в пп. 3.3.15.1, 3.3.15.2.

3.3.15.1. Единичные срабатывания при восьмикратном номинальном токе несрабатывания при условии, что главная цепь после срабатывания реле будет отключена не позже чем через 0,3 с у реле с номинальными токами несрабатывания до 25 А и не позже чем через 0,5 с у реле с номинальными токами несрабатывания свыше 25 А. Допускаемое увеличение кратности номинального тока несрабатывания должно устанавливаться в технических условиях на реле конкретных серий и типов.

3.3.15.2. Не менее 1000 срабатываний — для реле с нормальной износостойкостью;

не менее 3000 срабатываний — для реле с повышенной износостойкостью;

при нагрузке главной цепи в диапазоне токов от 1,5 до 6-кратного номинального тока несрабатывания реле, при одновременном коммутировании контактами одного из токов, указанных в табл. 2.

(Измененная редакция, Изм. № 2).

3.3.16. Реле должны быть термически стойкими при однократной нагрузке восемнадцатикратным током несрабатывания в течение 0,5 с (реле с номинальным током несрабатывания до 10 А) и 1 с (реле с номинальным током несрабатывания свыше 10 А) или до момента срабатывания реле, если оно произойдет за время, меньшее указанного.

3.3.17. Все требования к реле устанавливаются для работы при переменном токе частотой 50 Гц. При влиянии рода тока и частоты на время-токовые характеристики реле поправочные коэффициенты должны быть приведены в технических условиях на реле конкретных серий и типов.

3.3.18. Электрическая изоляция реле в холодном состоянии должна выдерживать в течение 1 мин без пробоя и перекрытия: в нормальных климатических условиях испытаний (по ГОСТ 20.57.406—81) — испытательное напряжение $U_{исп}$ ГОСТ 12434—83. в условиях воздействия верхнего значения относительной влажности — 0,6 $U_{исп}$;

при давлении ниже $5,3 \cdot 10^4$ Па (400 мм рт. ст.) — 0,5 $U_{исп}$.

Испытательное напряжение для проверки изоляции после наработки, в случае необходимости, устанавливается в технических условиях на реле конкретных серий и типов.

Примечание Допускается снижение испытательного напряжения между разомкнутыми контактами реле с раствором менее 1,5 мм. В этом случае испытательное напряжение устанавливается в технических условиях на реле конкретных серий и типов.

(Измененная редакция, Изм. № 2).

3.3.19. Значения сопротивления изоляции должны быть не менее установленных для ряда I по ГОСТ 12434—83.

Значения сопротивления изоляции в процессе и после наработки в течение срока службы в условиях, установленных в настоящем стандарте и технических условиях на реле конкретных серий и типов, должно быть не менее 1 МОм.

3.3.20. Требования к защите реле от сквозных токов короткого замыкания должны быть указаны в эксплуатационной документации из условий обеспечения как разгона защищаемого электропривода при 6-кратном номинальном токе, так и защиты реле

от недопустимых тепловых нагрузок.

3.4. Требования по стойкости к внешним воздействующим факторам

3.4.1. Реле должны быть стойкими к воздействию механических факторов по группе М7 ГОСТ 17516—72, климатических факторов, установленных в технических условиях на реле конкретных серий и типов в соответствии с табл. 3, при высоте над уровнем моря до 2000 м.

Таблица 3

Виды воздействующих факторов	Значения воздействующих факторов
Температура окружающей среды, °С: верхнее значение	40, 55, 60, 70, 85, 100
нижнее значение	—4 —45, —50, —60
Верхнее значение относительной влажности воздуха, %: без конденсации влаги	98 при температуре 25 или 35 °С
с конденсацией влаги	100 при температуре 25 или 35 °С

Допускается применение реле в цепях с номинальным напряжением 380 В на высоте над уровнем моря до 4300 м.

Допускаемые изменения технических параметров при изменении высоты расположения реле над уровнем моря должны быть установлены в технических условиях на реле конкретных серий и типов.

3.5. Требования по надежности

3.5.1. Установленная безотказная наработка реле (T_y) в режимах и условиях, установленных настоящим стандартом и техническими условиями на реле конкретных серий и типов, выраженная временем нахождения под током, должна выбираться из ряда: 10000, 30000, 100000, 200000 ч.

В течение установленной безотказной наработки реле должны выдерживать количество срабатываний в соответствии с установленной износостойкостью.

3.5.2. Установленный срок сохраняемости (T_{cy}) реле и сменных нагревателей должен быть выбран из ряда: 10, 12, 15, 20, 25 лет.

3.5.3. Установленный срок службы ($T_{слy}$) реле и сменных нагревателей при соблюдении требований к условиям эксплуатации устанавливаются из ряда: 10, 12, 15, 20, 25 лет.

3.5.4. (Исключен, Изм. № 2).

3.6. Требования безопасности

3.6.1. Требования в части безопасности должны устанавливаться в технических условиях на реле конкретных серий и типов по ГОСТ 12.2.007.0—75 и ГОСТ 12.2.007.6—75.

4. КОМПЛЕКТНОСТЬ

4.1. В комплект реле должны входить: комплект сменных нагревателей и одиночный (индивидуальный) комплект запасных частей, если это указано в технических условиях на реле конкретных серий и типов.

4.2. К комплекту прилагается эксплуатационная документация по ГОСТ 2.601—68 в составе, установленном в технических условиях на реле конкретных серий и типов.

5. ПРАВИЛА ПРИЕМКИ

5.1. Порядок проведения испытаний — по ГОСТ 15.001—88.

5.2. Для проверки соответствия реле требованиям настоящего стандарта устанавливаются следующие виды испытаний: квалификационные, приемо-сдаточные, периодические, типовые, на долговечность и сохраняемость.

5.3. Квалификационные испытания

5.3.1. Объем испытаний, деление на группы и последовательность испытаний должны соответствовать указанным в табл. 4.

Таблица 4

Группа испытаний	Вид проверок и испытаний	Номера пунктов	
		технических требований	методов контроля
К-1	Проверка по группе С-1, табл 5	Табл 5	Табл 5
К-2	Проверка по группе С-2, табл 5	Табл 5	Табл 5
К-3	Проверка в объеме испытаний, установленных в табл. 7 (кроме п 1 группы П-2)	Табл 7	Табл 7
К-4	1 Проверка сменности нагревателей	3 3 5	6 1; 6 3 2; 6 3 1 4
	2 Проверка коммутационной способности контактов	3 3 1 4	6 1; 6 3 1 2
	3 Проверка термической стойкости	3 3 1 6	6 1; 6 3 1 3
	4 Испытание выводов	3 2 5	6 1; 6 2 4
К-5	1 Проверка влияния температуры среды на ток несрабатывания	3 3 1 1	6 3 9; 6 1
	2 Проверка нагрева частей реле	3 3 3, 3 3 1 9	6 1; 6 3 1 5; 6 3 1 6
	3 Испытание на воздействие изменения температуры среды	3 4 1	6 1; 6 5 3
К 6	Испытание на воздействие повышенной влажности воздуха (длительное)	3 2, 2,	6 1;
		3 4 1;	6 3 1 5;
		3 3 1 8, 3 3 1 9	6 5 5

Продолжение табл. 4

Группа испытаний	Вид проверок и испытаний	Номера пунктов	
		технических требований	методов контроля
К-7	Испытание на воздействие инея и росы	3 4 1	6 1, 6 5 4
К-8	Испытание на воздействие соляного тумана	3 4 1	6 1; 6 5 2
К-9	Испытание на воздействие плесневых грибов	3 4.1	6.1; 6 5 1
К-10	Проверка качества упаковки и прочности при транспортировании	7 2	6 8

Примечания:

1. Если в технических условиях на реле конкретных серий и типов предъявляются технические требования, не предусмотренные настоящим стандартом, соответствующие проверки и испытания должны быть включены в программу квалификационных испытаний.

2. Допускается изменение последовательности проведения испытаний по группам К-4 — К-10.

3 Испытание реле на грибоустойчивость не проводят, если в реле применены грибоустойчивые материалы.

5.3.2. Испытания по группам К-1 и К-2 проводятся на всей выборке, предназначенной для квалификационных испытаний.

Для проведения испытаний по остальным группам реле, прошедшие испытания по группам К-1 и К-2, разделяются на отдельные выборки.

5.3.3. Комплектование выборок производят по следующим правилам:

для групп К-1 и К-2 — реле любого типа;

для группы К-3 — по правилам комплектования выборки для периодических испытаний;

для группы К-5 — реле каждого типа одной величины с тепловыми элементами, потребляющими наибольшую мощность.

Правила комплектования выборки по группам испытаний К-4, К-6 — К-10 устанавливают в технических условиях на реле конкретных серий и типов.

5.3.4. Испытания реле по группам К-3—К-10 проводят по плану одноступенчатого контроля на выборках не менее 3 шт. с приемочным числом, равным 0.

5.3.5. Если при испытаниях по группам К-1 и К-2 будут обнаружены дефектные реле, они могут быть заменены годными в количестве, определяемом комиссией.

5.3.6. Реле после квалификационных испытаний использованию по назначению не подлежат.

5.4 Приемосдаточные испытания

5.4.1. (Исключен, Изм. 1).

5.4.2 Объем испытаний, деление его на группы и последовательность испытаний в пределах каждой группы должны соответствовать указанным в табл. 5

Таблица 5

Группа испытаний	Вид проверок и испытаний	Номера пунктов	
		технических требований	методов контроля
	Реле		
С-1	1 Внешний осмотр	3 1, 3 2 2, 7 1	6 1, 6 2 2; 6 7
	2 Проверка габаритных и установочных размеров	3 2 1	6 1, 6 2 1
	3 Проверка параметров контактной системы	3 2 8	6 1, 6 2 5
С 2	1 Проверка мощности, потребляемой каждым полюсом реле	3 3 4	6 1, 6 3.1
	2 Проверка срабатывания и возврата	3 3 5—3 3 7	6 1, 6 3.2
	3 Проверка электрической прочности изоляции	3 3 1 8	6 1, 6 3 1 5
	Сменные нагреватели		
С-1	Внешний осмотр	3 1, 3 2 2, 7 1	6 1 6 2 2; 6 7
С 2	Проверка мощности, потребляемой нагревателем	3 3 4	6 1, 6 3 1

Примечания

1 Дополнительные испытания, в том числе по проверке регулировочных параметров, при необходимости, устанавливаются в технических условиях на реле конкретных серий и типов

2 Испытания проводятся в холодном состоянии реле в нормальных климатических условиях по ГОСТ 20 57 406—81

5.4.3. (Исключен, Изм. № 1).

5.4.4. Планы выборочного контроля должны быть указаны в отраслевой нормативно-технической и технической документации на реле конкретных серий и типов

(Измененная редакция, Изм. № 1).

5.4.5. (Исключен, Изм. № 1).

5.5. Периодические испытания

5.5.1. Периодические испытания должны проводиться в объеме и последовательности, указанной в табл. 7.

Таблица 7*

Обозначение групп испытаний	Вид пров ро к и испытаний	Номер пунктов	
		технических требований	методов контроля
П-2	1 Проверка по программе приема сдаточных испытаний	Табл 5	Табл 5
	2 Проверка качества маркировки	7 1	6 7
	3 Проверка массы	3 2 3	6 1, 6 2 3
	4 Проверка самовозврата	3 3 7	6 1, 6 3 3
	5 Проверка срабатывания и возврата при крайних положениях регулятора уставки	3 3 5—3 3 8	6 1, 6 3 2; 6 3 4
	6 Проверка работы двухполюсного реле при однополюсном включении и трехполюсного реле без ускорения срабатывания при двухполюсном включении	3 3 9	6 1, 6 3 5
	7 Проверка работы трехполюсного реле с ускорением срабатывания при двухполюсном включении и несимметрии токов в полюсах	3 3 9, 3 3 1 0	6 1; 6 3 6; 6 3 7
	8 Проверка времени срабатывания при шестикратном номинальном токе не срабатывания	3 3 1 2	6 1; 6 3 8
	9 Проверка срабатывания при наибольших токах	3 3 1 5 1	6 1; 6 3 1 0
	10 Испытание на виброустойчивость	3 4 1	6 1; 6 4 1—6 4 7
	11 Испытание на ударную устойчивость	3 4 1	6 1; 6 4 1—6 4 6, 6 4 8
	12 Испытание на воздействие пониженной рабочей температуры среды	3 2 2; 3 3 1 1; 3 4 1	6 1, 6 5 7
	13. Испытание на воздействие повышенной рабочей температуры среды	3 2 2, 3 3 1 1; 3 4 1; 3 3 1 9	6 1, 6 5 8; 6 3 1 5
	14 Испытание на воздействие повышенной влажности воздуха (кратковременное)	3 2 2; 3 4 1; 3 3 1 8; 3 3 1 9	6 1; 6 3 1 5; 6 5 6
П 3	15 Проверка сопротивления изоляции	3 3 1 9	6 1, 6 3 1 5
	Проверка износостойкости	3 3 1 4, 3 3 1 5 2	6 1, 6 3 1 1; 6 3 1 5

Примечания:

1 В технических условиях на реле конкретных серий и типов допускается устанавливать другую последовательность испытаний.

2 Если в технических условиях на реле конкретных серий и типов предъявляются технические требования, не предусмотренные настоящим стандартом,

соответствующие проверки и испытания должны быть включены в программу периодических испытаний в технических условиях на реле конкретных серий и типов

* Таблица 6 исключена, Изм. № 1.

5.5.2. Периодичность испытаний должна указываться в технических условиях на реле конкретных серий и типов и выбираться из ряда: 12, 18, 24 мес.

5.5.3. Испытания по группе П-3 проводят на самостоятельных выборках.

5.5.4. Для комплектования выборки отбирают реле одного или различных типоразмеров данного типа реле.

5.5.5. Испытания должны проводиться по плану двухступенчатого контроля на выборке $n_1=n_2=3$ с приемочными числами $A_{c1}=0$; $A_{c2}=1$ и браковочными числами $R_{e1}=R_{e2}=2$:

по результатам контроля первой выборки — партия реле принимается, если количество дефектных реле в выборке меньше или равно приемочному числу A_{c1} и бракуется, если количество дефектных реле в выборке больше или равно браковочному числу R_{e1} . Если количество дефектных реле в выборке больше приемочного числа A_{c1} и меньше браковочного числа R_{e1} , то извлекается вторая выборка;

по результатам контроля второй выборки — партия реле принимается, если количество дефектных реле в двух выборках меньше или равно приемочному числу A_{c2} и бракуется, если количество дефектных реле в двух выборках больше или равно браковочному числу R_{e2} .

(Измененная редакция, Изм. № 2).

5.6. Типовые испытания

5.6.1. Объем испытаний и количество реле, подвергаемых испытаниям, устанавливают в программе, утвержденной в установленном порядке.

Состав и объем испытаний должны быть достаточными для оценки влияния внесенных изменений на параметры реле.

5.7. Испытания на долговечность

5.7.1. Испытания на долговечность проводятся в процессе установившегося производства.

Периодичность испытаний при наработке, установленной в соответствии с п. 3.5.1, до 10000 ч — 3 года, 30000 ч и более — один раз при начале серийного производства. Для испытаний отбирают не менее 6 реле.

В конце испытания на наработку на двух реле проводят испытания на износостойкость в соответствии с п. 6.3.11. Срок окончания испытаний на износостойкость должен совпадать со сроком окончания испытаний на долговечность.

За время испытаний допускается не более одного отказа.

При наработке 30000 ч и более, установленной в соответствии с п. 3.5.1, допускается испытания наработку по времени нахождения под током заменять данными эксплуатации.

5.8. Испытания на сохраняемость

5.8.1. Испытания на сохраняемость реле в соответствии с ГОСТ 23216—78 заменяются данными, полученными при эксплуатации.

6. МЕТОДЫ КОНТРОЛЯ

6.1. Общие положения

6.1.1. Методы контроля реле — по ГОСТ 20.57.406—81 и ГОСТ 2933—83 и в соответствии с требованиями настоящего стандарта.

6.1.2. При проведении испытаний допустимые отклонения значений измеряемых параметров режимов испытаний от нормированных не должны превышать:

тока вспомогательной цепи, %	±5
напряжения, %	±5
время испытаний, %	±10
параметров воздействия механических и климатических факторов	по ГОСТ 20.57.406—81
коэффициента мощности, %	±10
постоянной времени, %	±10.

6.1.3. При испытаниях погрешность измерений не должна превышать значений.

массы, %	±2
сопротивления изоляции, %	±20
температуры, %	±5
время несрабатывания и срабатывания, %	±10
параметров контактной системы (провалов, растворов, нажатий), %	±10
сопротивления полюса, %	±2.

Используемые при измерении тока и напряжения электроизмерительные приборы должны иметь класс точности не ниже 1.

Примечания:

1. Приборы при испытании следует выбирать так, чтобы измеряемые значения находились в пределах 20—95 % шкалы.

2. Допускается использовать приборы другого класса, если это установлено в технических условиях на реле конкретных серий и типов.

6.1.4. Все испытания, если иное не предусмотрено в настоящем стандарте и технических условиях на реле конкретных серий и типов, должны проводиться в нормальных климатических условиях испытаний по ГОСТ 20.57.406—81.

Перед началом испытаний реле должны быть выдержаны в нормальных климатических условиях не менее 4 ч.

6.1.5. Если проверки, предусмотренные настоящим стандартом и техническими условиями на реле конкретных серий и типов, после окончания одного вида испытаний совпадают с проверками, предусмотренными перед началом следующего вида испытаний, то последние допускается не проводить.

6.1.6. При всех испытаниях, когда через реле пропускается электрический ток, должны выполняться следующие условия:

реле должны устанавливаться в рабочее положение;

для включения реле в главную цепь должны применяться медные или алюминиевые проводники длиной не менее 1,5 м с сечением, выбранным в соответствии с обязательным приложением 2;

проводники должны присоединяться к реле предусмотренным способом в соответствии с требованиями п. 3.2.4;

ток, подводимый к главной цепи, должен протекать по всем полюсам (кроме случаев, указанных особо) и не должен отличаться от заданной величины более чем на $\pm 2\%$; переменный ток должен быть синусоидальным;

в цепь контактов реле (при периодических и типовых испытаниях) должна включаться катушка контактора, который должен отключать ток главной цепи после срабатывания реле;

стенды для регулировки и испытаний реле должны устанавливаться в местах, не подверженных нагреву от посторонних источников тепла, действию солнечной радиации и потоков воздуха;

крепление реле на стендах должно быть жестким (при регулировке реле и приеме даточных испытаниях допускается крепление любым способом, обеспечивающим исключение внешних воздействий на регулируемые и контролируемые параметры реле).

Примечание. При регулировке и приеме даточных испытаниях реле допускается применять быстросъемные зажимы и проводники длиной менее 1,5 м и сечением, отличающимся от установленных в обязательном приложении 2, при условии введения соответствующих поправочных коэффициентов на значение тока В этом случае предприятие-изготовитель должно периодически, не реже, чем один раз в год, проводить проверку поправочных коэффициентов.

6.1.7. Номинальный ток несрабатывания реле после проведения на них всех видов проверок и испытаний не должен изменяться более чем на 10 %.

6.2. Контроль реле на соответствие требованиям к конструкции

6.2.1. Габаритные, установочные и присоединительные размеры реле (п. 3.2.1) проверяют сравнением с чертежами и измерением размеров с помощью измерительных инструментов, обеспечивающих необходимую точность измерения.

6.2.2. Внешний осмотр реле (п. 3.2.2) проводят по ГОСТ 2933—83.

Реле считают выдержавшим испытание, если оно соответствует требованиям пп. 3.1; 3.2.2; 7.1.

6.2.3. Массу реле (п. 3.2.3) проверяют взвешиванием на технических весах, обеспечивающих необходимую точность измерения.

6.2.4. Механическую прочность выводов реле (п. 3.2.5) проверяют по ГОСТ 20.57.406—81. Конкретный метод проверки устанавливается в технических условиях на реле конкретных серий и типов.

6.2.5. Параметры контактной системы (п. 3.2.8) проверяют по ГОСТ 2933—83.

6.3. Контроль реле на соответствие требованиям к электрическим и электромеханическим параметрам и режимам

6.3.1. Мощность, потребляемую каждым полюсом реле или каждым сменным нагревателем (п. 3.3.4), проверяют в холодном состоянии реле методом измерения сопротивления сменного нагревателя или полюса реле:

нагревателей — в местах, указанных в технических условиях на реле конкретных серий и типов;

полюсов — в местах присоединения внешних проводников.

(Измененная редакция, Изм. № 2).

6.3.2. Срабатывание и возврат реле (пп. 3.3.5—3.3.7) проверяют при температуре окружающей среды, равной:

40 °С — для реле без температурной компенсации;

(25±10) °С — для реле с температурной компенсацией.

Реле считают выдержавшим испытание, если они не срабатывают при протекании тока, равного 1,05 номинального тока несрабатывания, в течение времени, необходимого для достижения реле установившегося теплового состояния (это время должно указываться в технических условиях на реле конкретных серий и типов), а затем, после увеличения тока до величины тока срабатывания, указанной в п. 3.3.5, реле должны срабатывать в течение 20 мин.

Допускаемые отклонения токов срабатывания и несрабатывания должны устанавливаться в технических условиях на реле конкретных серий и типов.

Время возврата реле проверяют непосредственно после его срабатывания.

Примечание. Приемосдаточные испытания допускается проводить при последовательном подключении реле, температуре окружающей среды от 10 до 40 °С и токах, отличающихся от указанных в настоящем пункте (проверка одной точки защитной характеристики).

В этом случае предприятие-изготовитель должно:
определить пределы времени срабатывания реле при токе и

температуре окружающей среды, при которых обеспечивается выполнение норм настоящего пункта;

для реле с самовозвратом определить время возврата при температуре окружающей среды и токе срабатывания, при которых обеспечивается выполнение требований п. 3.3.7;

ежедневно проводить выборочные испытания реле на срабатывание и возврат при температуре окружающего воздуха и токах, указанных в настоящем пункте.

6.3.3. Самовозврат реле проверяют при верхнем значении температуры окружающей среды (п. 3.3.7) после срабатывания при токе, указанном в п. 3.3.5.

Реле считают выдержавшим испытание, если после срабатывания оно возвратится в исходное положение за время не более 4 мин.

6.3.4. Проверка срабатывания и возврата реле при крайних положениях регулятора уставки (п.3.3.8) производится при токах, указанных в п. 3.3.5, по методике п. 6.3.2. Реле считают выдержавшими испытание, если отклонение токов срабатывания и несрабатывания не превышает указанных в п. 3.3.5.

6.3.5. Работу двухполюсного реле при однополюсном включении и трехполюсного реле без ускоренного срабатывания при двухполюсном включении проверяют при пропуске по полюсам реле токов, указанных в п. 3.3.9.

Реле считают выдержавшими испытание, если токи срабатывания реле не превышают значений, указанных в п. 3.3.9.

6.3.6. Работу трехполюсного реле с ускоренным срабатыванием проверяют при крайних положениях регулятора уставки при квалификационных испытаниях и в минусовом положении при периодических испытаниях. Токи, указанные в п. 3.3.9, пропускают по двум полюсам при всех сочетаниях полюсов.

Реле считают выдержавшими испытание, если ток срабатывания реле не превышает значений, указанных в п. 3.3.9.

6.3.7. Работу трехполюсного реле с ускоренным срабатыванием при несимметрии токов в полюсах проверяют при крайнем плюсовом положении регулятора уставки. Реле считают выдержавшим испытание, если при всех сочетаниях полюсов не произойдет срабатывания реле.

6.3.8. Время срабатывания реле при шестикратном номинальном токе несрабатывания (п. 3.3.12) определяется при трех последовательных включениях шестикратного номинального тока несрабатывания с холодного состояния реле при температуре окружающей среды, равной:

40 °С — для реле без температурной компенсации;

(25±10) °С — для реле с температурной компенсацией.

Допускается проводить испытание при температуре окружаю-

шей среды от 10 до 40 °С. При этом для реле без температурной компенсации должен быть определен поправочный коэффициент на время срабатывания.

Реле считают выдержавшими испытание, если время срабатывания при трех измерениях будет находиться в пределах, указанных в технических условиях на реле конкретных серий и типов.

6.3.9. Влияние температуры окружающей среды на токи несрабатывания реле (п. 3.3.11) проверяют при нулевом (среднем) или минусовом положении регулятора уставки, при каждой из температур, указанных в технических условиях на реле конкретных серий и типов, для реле без температурной компенсации и температурах окружающей среды 20 и 60 °С — для реле с температурной компенсацией.

Реле считают выдержавшими испытание, если они соответствуют требованиям п. 3.3.11.

(Измененная редакция, Изм. № 2).

6.3.10. Срабатывание реле при наибольшем токе (п. 3.3.15.1) проверяют при крайнем плюсовом положении регулятора уставки трехкратным включением восьмикратного номинального тока несрабатывания с интервалами 5 мин, который пропускают по всем полюсам реле, и однократным включением тока, равного 0,86 от восьмикратного номинального тока несрабатывания, который пропускают по любому полюсу двухполюсного реле и двум любым полюсам трехполюсного реле.

Испытания начинают с холодного состояния реле при температуре окружающей среды производственного помещения для реле с температурной компенсацией и наименьшей рабочей температуре для реле без температурной компенсации.

Реле считают выдержавшими испытание, если при проверке по п. 6.3.2 токи, указанные в этом пункте, не изменяются более чем на 5 %, взятых от номинального тока несрабатывания.

6.3.11. Износостойкость реле проверяют пропусканьем через главную цепь тока, указанного в технических условиях на реле конкретных серий и типов в соответствии с п. 3.3.15.2 (предпочтительным является 3-кратный номинальный ток несрабатывания), а через контакты реле одного из токов, указанных в табл. 2.

Реле с механизмом возврата, допускающим перевод с самовозврата на ручной возврат, испытывают при каждом способе возврата по 50 % общего требуемого числа срабатываний и коммутаций. При испытании реле с ручным возвратом проверяют отсутствие самовозврата контактной группы.

Реле считают выдержавшими испытание, если не будет обнаружено дефектов, ведущих к нарушению работоспособности, в том числе сваривания контактов или затягивания дуги.

При проверке реле по п. 6.3.2 токи, указанные в этом пункте,

не должны изменяться более чем на 5 % номинального тока несрабатывания и при проверке на соответствие требованиям п. 3.3.18 не будет перекрытия по поверхности или пробоя изоляции.

Примечание. Частота включений реле должна подбираться такой, чтобы средний нагрев термоэлементов не превышал нагрева при длительной нагрузке номинальным током несрабатывания реле.

6.3.12. Коммутационную способность контактов (п. 3.3.14) проверяют включением и отключением переменных и постоянных токов (включение постоянного тока может не проводиться), указанных в технических условиях на реле конкретных серий и типов из значений, приведенных в табл. 2, при напряжении, равном 110 % номинального.

Коммутацию проводят 30 раз подряд при срабатывании реле от трехкратного номинального тока несрабатывания реле или ручного воздействия на механизм реле.

Реле считают выдержавшими испытание, если во время проверки не будет ни одного случая сваривания контактов или затягивания дуги.

6.3.13. Термическую стойкость реле проверяют включением тока, указанного в п. 3.3.16, который пропускают через реле в холодном состоянии.

Реле считают выдержавшими испытание, если не будет обнаружено дефектов, ведущих к нарушению работоспособности, и при проверке реле по п. 6.3.2 токи, указанные в этом пункте, не изменятся более чем на 5 % номинального тока несрабатывания.

6.3.14. Сменность нагревателей (п. 3.3.5) проверяют на реле, выдержавших испытание по п. 6.3.2, сменой не менее трех нагревателей или трех комплектов нагревателей (для двухполюсных и трехполюсных реле) для каждого теплового элемента для реле каждого типа при температуре окружающей среды, равной:

40 °С — для реле без температурной компенсации;

(25±10) °С — для реле с температурной компенсацией.

Реле считают выдержавшими испытание, если с каждым из нагревателей (или комплектов нагревателей) реле не срабатывает при номинальном токе несрабатывания и срабатывает в течение 20 мин после увеличения тока до величины, указанной в п.3.3.5.

Время, в течение которого реле должны выдерживаться, и значение тока несрабатывания реле должны указываться в технических условиях на реле конкретных серий и типов.

6.3.15. Электрическую прочность изоляции (п. 3.3.18) и сопротивление изоляции (п. 3.3.19) проверяют по ГОСТ 2933—83.

(Измененная редакция, Изм. № 2).

6.3.16. Температуру нагрева токоведущих частей и выводов реле (п. 3.3.3) определяют при наибольшем токе продолжительного режима с тепловыми элементами, потребляющими при этом токе

наибольшую мощность. Наибольший ток продолжительного режима реле пропускают по всем полюсам реле в течение времени, необходимого для достижения частями реле установившегося теплового состояния.

После определения температуры нагрева токоведущих частей и выводов реле проверяют сопротивление изоляции (п. 3.3.19).

Превышение температуры частей реле определяют термомпарами, которые на выводах реле устанавливают в местах, наиболее приближенных к изоляции внешнего проводника.

6.4. Контроль реле на соответствие требованиям по стойкости к механическим внешним воздействующим факторам

6.4.1. Перед испытанием реле прогревают током, равным 0,95 номинального тока несрабатывания, в течение времени, указанного в технических условиях на реле конкретных серий и типов и пропускают этот ток во время испытаний.

6.4.2. При проведении испытаний на механические воздействия подводящие провода главной и вспомогательной цепей должны быть закреплены на испытательном стенде.

6.4.3. В цепь размыкающих контактов реле включают электромагнитное реле со временем отключения 3—5 мс или регистрирующий прибор, указанный в технических условиях на реле конкретных серий и типов.

6.4.4. Регулятор уставки должен быть в положении, при котором усиле, удерживающее механизм реле в исходном положении, наименьшее.

Для испытаний отбираются реле, не срабатывающие при номинальном токе несрабатывания в указанном положении регулятора уставки.

(Измененная редакция, Изм. № 2).

6.4.5. При проведении испытаний на устойчивость при воздействии механических нагрузок после испытаний каждого вида проверяют параметры срабатывания и несрабатывания реле по п. 6.3.2.

6.4.6. Реле считают выдержавшими испытания, если: в процессе испытаний отсутствуют поломки деталей и не отключится коммутационный аппарат, включенный согласно п. 6.4.3, или регистрирующий прибор покажет время размыкания контактов, не более указанного в технических условиях на реле конкретных серий и типов;

после испытания по п. 6.3.2 токи, указанные в этом пункте, не должны изменяться более чем на 5 % номинального тока несрабатывания.

6.4.7. Виброустойчивость реле (п. 3.4.1) проверяют по ГОСТ 20.57.406—81, метод 102—1. Время испытания устанавливается

в технических условиях на реле конкретных серий и типов.

6.4.8. Ударную устойчивость реле проверяют по ГОСТ 20.57.406—81, метод 105—1, или на испытательном стенде, изготовленном и закрепленном на капитальной стене в соответствии с чертежом, приведенным в приложении 3, в каждом из положений А, Б и В.

Типы аппаратов, создающих ударные сотрясения, количество и частота ударов должны указываться в технических условиях на реле конкретных серий и типов.

Для реле, требования к которым в части ударной устойчивости превышают требования настоящего стандарта, испытания проводят методом 105—1 ГОСТ 20.57.406—81.

Конкретный метод испытания устанавливают в технических условиях на реле конкретных серий и типов.

(Измененная редакция, Изм. № 2).

6.5. Контроль на соответствие требованиям по стойкости к климатическим внешним воздействиям факторам

6.5.1. Испытание на воздействие плесневых грибов (п. 3.4.1) проводят по ГОСТ 20.57.406—81, метод 214—1 или 214—2.

6.5.2. Испытание на воздействие соляного тумана (п. 3.4.1) проводят по ГОСТ 20.57.406—81, метод 215—1.

Положение реле в камере испытаний и продолжительность испытаний должны быть установлены в технических условиях на реле конкретных серий и типов.

После извлечения из камеры, их промывки, если это указано в технических условиях на реле конкретных серий и типов, и просушки проводят внешний осмотр (п. 3.2.2) и проверку токов срабатывания и несрабатывания.

Реле считают выдержавшими испытание, если при внешнем осмотре не обнаружены повреждения покрытий и отсутствует коррозия и при проверке по п. 6.3.2 токи, указанные в этом пункте, не изменятся более, чем на 5 % номинального тока несрабатывания.

Допускается появление потемнений покрытий и других изменений внешнего вида, не нарушающих работоспособность реле.

6.5.3. Испытание реле на воздействие изменения температуры среды (п. 3.4.1) проводят по ГОСТ 20.57.406—81, метод 205—1.

Время выдержки в камере при каждом цикле должно быть 2 ч.

По окончании последнего цикла реле извлекают из камеры тепла и выдерживают в нормальных климатических условиях не менее 3 ч, после чего проводят внешний осмотр (п. 3.2.2) и проверку токов срабатывания и несрабатывания.

Реле считают выдержавшими испытание, если после испытания отсутствуют механические повреждения и при проверке реле по п. 6.3.2 токи, указанные в этом пункте, не изменятся более чем

на 5 % номинального тока несрабатывания.

6.5.4. Испытание на воздействие инея и росы (п. 3.4.1) проводят по ГОСТ 20.57.406—81, метод 206—1.

После извлечения реле из камеры холода к полюсам реле подключается номинальное напряжение реле, после чего реле в таком состоянии выдерживают в течение 2 ч.

Реле считают выдержавшими испытание, если не произошло пробоя или поверхностного перекрытия изоляции.

6.5.5. Испытание на воздействие повышенной влажности воздуха длительное (п. 3.4.1) проводят по ГОСТ 20.57.406—81, метод 207—1 для реле, предназначенных для эксплуатации в условиях воздействия верхнего значения относительной влажности 100 % при температуре 25 или 35 °С с конденсацией влаги, и метод 207—2 для реле, предназначенных для эксплуатации в условиях воздействия верхнего значения относительной влажности 98 % при температуре 25 или 35 °С без конденсации влаги.

Испытание реле проводят в обесточенном состоянии.

Общая продолжительность испытания должна соответствовать степени жесткости по ГОСТ 27.57.406—81 и указываться в технических условиях на реле конкретных серий и типов.

В конце испытаний непосредственно в камере измеряется сопротивление изоляции (п. 3.3.19) и электрическая прочность изоляции (п. 3.3.18), сразу после извлечения реле из камеры проводится проверка токов срабатывания и несрабатывания (п. 6.3.2) и внешний осмотр реле (п. 3.2.2).

Допускается вместо длительного проводить ускоренное испытание реле.

Реле считают выдержавшими испытание, если проверяемые параметры соответствуют значениям, указанным в технических условиях на реле конкретных серий и типов, отсутствует коробление и растрескивание пластмассовых деталей, растрескивание или размягчение лакокрасочных покрытий, влияющих на работоспособность реле, а также коррозия и плесень на частях реле. Допускается появление потемнений покрытий и других изменений внешнего вида, не приводящих к нарушению работоспособности реле.

6.5.6. Испытание на воздействие повышенной влажности воздуха кратковременное (п. 3.4.1) проводят по ГОСТ 20.57.406—81, метод 208—1 для реле, предназначенных для эксплуатации в условиях воздействия верхнего значения относительной влажности 100 % при температуре 35 °С с конденсацией влаги, и метод 208—2 для реле, предназначенных для эксплуатации в условиях воздействия верхнего значения относительной влажности 98 % при температуре 35 °С без конденсации влаги, если иной метод не указан в технических условиях на реле конкретных серий и типов.

Испытание проводят в обесточенном состоянии реле.

Продолжительность испытаний должна составлять 48 ч, если иное не предусмотрено в технических условиях на реле конкретных серий и типов.

Реле считают выдержавшими испытание, если проверяемые параметры и критерии годности реле соответствуют указанным в п. 6.5.5.

6.5.7. Испытание на воздействие пониженной рабочей температуры среды (п. 3.4.1) проводят по ГОСТ 20.57.406—81, метод 203—1.

С момента установления в камере заданной температуры реле выдерживаются в обесточенном состоянии в течение 2 ч.

После этого непосредственно в камере проводится проверка параметров срабатывания и несрабатывания.

Реле считают выдержавшими испытание, если при проверке по п. 6.3.2 изменение токов, указанных в этом пункте, не превысит отклонений, допускаемых техническими условиями на реле конкретных серий и типов.

6.5.8. Испытание на воздействие повышенной рабочей температуры среды (п. 3.4.1) проводят по ГОСТ 20 57 406—81, метод 201—2.1.

Испытаниям подвергают реле при наибольшем токе продолжительного режима с тепловыми элементами, потребляющими при этом токе наибольшую мощность.

Реле помещают в камеру, температура в которой соответствует верхнему значению температуры окружающей среды, через полюса реле пропускают наибольший ток продолжительного режима для данной температуры и выдерживают в течение 2 ч, если другое не указано в технических условиях на реле конкретных серий и типов, после чего непосредственно в камере проверяют параметры срабатывания и несрабатывания реле.

Реле считают выдержавшими испытание, если при проверке по п. 6.3.2 изменение токов, указанных в этом пункте, не превысит отклонений, допускаемых техническими условиями на реле конкретных серий и типов.

(Измененная редакция, Изм. № 2).

6.6. Контроль реле на соответствие требованиям к надежности

6.6.1. Нарботку реле (п. 3.5.1), выраженную суммарным временем нахождения реле под током, проверяют при испытаниях на долговечность.

Нарботку реле, выраженную числом циклов срабатываний, проверяют при квалификационных, периодических испытаниях и испытаниях на долговечность.

6.6.2. Срок службы реле (п. 3.5.3) подтверждается испытаниями на наработку и износостойкость.

6.6.3. При испытаниях на долговечность через полюса реле пускают импульсы тока, равного шестикратному номинальному току несрабатывания с периодичностью, при которой нагрев термоэлементов не превышает нагрев при длительном протекании номинального тока несрабатывания и не происходит срабатывания реле. Время испытаний устанавливается в технических условиях на реле конкретных серий и типов.

Реле считают выдержавшими испытание, если при проверке по п. 6.3.2 токи, указанные в этом пункте, не изменятся, более чем на 10 % номинального тока несрабатывания.

6.7. Контроль реле на соответствие требованиям к маркировке

6.7.1. Маркировку реле проверяют визуально. При приемо-сдаточных испытаниях проверяют соответствие маркировочных данных указанным в технических условиях на реле конкретных серий и типов.

При других категориях испытаний проверяют сохранение и разборчивость маркировочных данных реле, прошедших испытание по всем пунктам программ испытаний.

6.8. Контроль реле на соответствие требованиям к упаковке

6.8.1. Качество упаковки (п. 7.2) проверяют по ГОСТ 23216—78 с дополнениями, изложенными в настоящем подразделе.

Качество упаковки считают соответствующим требованиям стандарта, если после испытания отсутствуют механические повреждения упаковки реле, а электрические параметры и критерии годности соответствуют нормам, установленным в технических условиях на реле конкретных серий и типов.

6.9. Проверка комплектности

6.9.1. Проверка комплектности (пп. 4.1, 4.2) проверяется сравнением фактически предъявленного комплекта с требованиями технических условий на реле конкретных серий и типов.

7. МАРКИРОВКА, УПАКОВКА, ТРАНСПОРТИРОВАНИЕ И ХРАНЕНИЕ

7.1. Маркировка

7.1.1. Маркировка реле должна соответствовать требованиям настоящего стандарта и технических условий на реле конкретных серий и типов и сохраняться в процессе эксплуатации и хранения.

7.1.2. На видном месте (при рабочем положении реле) наружной части сменного нагревателя четкими, нестирающимися и контрастными знаками должен быть указан номер нагревателя или маркировка, которая должна обозначать значение номинального тока несрабатывания реле с данным нагревателем в амперах.

7.1.3. На шкале регулятора уставки реле с температурной компенсацией и несменными нагревателями номинальный ток несрабатывания реле, соответствующий крайним и хотя бы одному промежуточному или нулевому (среднему) положению регулятора уставки, должен маркироваться в амперах.

На шкале регулятора уставки других реле, в том числе и реле с температурной компенсацией, внедренных до введения в действие настоящего стандарта, допускается обозначение нулевого и крайних положений регулятора уставки знаками «0»; « $+N_1$ »; « $-N_2$ », где « N_1 » и « N_2 » порядковый номер риски, или «0»; « $+$ »; « $-$ », при этом риски с обозначением «0» должны соответствовать номинальному току несрабатывания реле.

Положения регулятора уставки, соответствующие маркированным точкам, должны быть обозначены рисками. Промежуточные положения допускается не обозначать.

7.1.4. На наружной части корпуса реле или несменяемой части реле должны быть указаны:

товарный знак предприятия-изготовителя;

условное обозначение (тип и исполнение);

номинальное напряжение;

диапазон регулирования номинального тока несрабатывания — для реле с несменными нагревателями и температурной компенсацией;

обозначение выводов в соответствии с принципиальной электрической схемой;

дата изготовления или порядковый номер по системе нумерации предприятия-изготовителя.

Примечания:

1 Допускается другая маркировка в соответствии с техническими условиями на реле конкретных серий и типов

2. Обозначение диапазона регулирования номинального тока несрабатывания должно быть на видном месте при рабочем положении реле.

7.1.5. Нанесение клейма, удостоверяющего, что реле прошло приемо-сдаточные испытания и принято техническим контролем предприятия-изготовителя, производится в соответствии с техническими условиями на реле конкретных серий и типов.

7.2. Упаковка

7.2.1. Упаковка и консервация реле для условий транспортирования и хранения и сроков сохраняемости, указанных в настоящем стандарте, должны соответствовать ГОСТ 23216—78, настоящему стандарту и техническим условиям на реле конкретных серий и типов.

7.2.2. Упаковка реле должна иметь маркировку данных, указанных в технических условиях на реле конкретных серий и ти-

пов, позволяющих без ее вскрытия определить данные реле, в том числе номинальный ток тепловых элементов.

7.3. Транспортирование и хранение

7.3.1. Условия транспортирования и хранения реле и допускаемые сроки сохраняемости до ввода в эксплуатацию должны соответствовать требованиям, указанным в табл. 8.

7.3.2. Если требуемые условия транспортирования и хранения и допускаемые сроки сохраняемости отличаются от установленных в табл. 8, то реле должны изготавливаться для условий и сроков, установленных по ГОСТ 23216—78 и по согласованию между изготовителем и потребителем.

Таблица 8

Назначение продукции	Обозначение условий и транспортирования в части воздействия		Обозначения условий хранения по ГОСТ 15150—69	Допустимый срок сохраняемости в упаковке и консервации изготовителя, г
	механических факторов по ГОСТ 23216—78	климатических факторов и условий хранения по ГОСТ 15150—69		
1. Для нужд народного хозяйства	С	5 (ОЖ4)	2 (С)	2
2. Для экспорта в районы с умеренным климатом	С	5 (ОЖ4)	2 (С)	2
3. Для экспорта в районы с тропическим климатом	Ж	6 (ОЖ2)	3 (ЖЗ)	2

8. УКАЗАНИЯ ПО ЭКСПЛУАТАЦИИ

8.1. Исходными данными для применения реле, режимов и условий его эксплуатации при проектировании аппаратуры, агрегатов и объектов, в которых реле применяется, являются нормы и требования, указанные в настоящем стандарте и технических условиях на реле конкретных серий и типов.

Кривые зависимости отношения токов несрабатывания реле без температурной компенсации при изменении температуры окружающей среды от верхнего до нижнего значения к номинальному току несрабатывания реле должны быть указаны в техническом описании.

8.2. При эксплуатации реле следует руководствоваться инструкцией по эксплуатации.

9. ГАРАНТИИ ИЗГОТОВИТЕЛЯ

9.1. Изготовитель гарантирует соответствие реле требованиям настоящего стандарта и технических условий на реле конкретных серий и типов при соблюдении условий эксплуатации, хранения и транспортирования.

Гарантийный срок эксплуатации — 2,5 года со дня ввода в эксплуатацию.

ПРИЛОЖЕНИЕ I
Справочное

ТЕРМИНЫ, ПРИМЕНЯЕМЫЕ В СТАНДАРТЕ, И ИХ ПОЯСНЕНИЯ

Те, мин	Пояснение
1 Номинальный ток реле	Наибольшее значение тока несрабатывания данного типа реле
2 Ток несрабатывания реле	Наибольший ток, при котором в данном положении регулятора уставки, при достаточно продолжительной нагрузке, при которой достигнуто установившееся тепловое состояние реле, гарантируется несрабатывание реле
3 Номинальный ток несрабатывания	Ток несрабатывания, указанный для данного положения регулятора уставки
4 Тепловой элемент	Часть реле, реагирующая на нагрев, состоящая из термобиметаллического элемента и нагревателя или трансформатора тока (если он имеется)
5 Наибольший ток продолжительного режима реле	Наибольший длительно допускаемый ток в продолжительном режиме, при котором допускается длительная эксплуатация реле, а температуры нагрева токоведущих частей реле не превышают допустимых
6 Диапазон регулирования номинального тока несрабатывания	Ряд токов, ограниченный величинами, между которыми может находиться ток несрабатывания реле с данным тепловым элементом
7 Свободное расцепление контактов	Размыкание контактов или сохранение защитной функции реле при нажатой кнопке ручного возврата
8. Холодное состояние реле	Состояние реле или его частей, при котором температура всех или только рассматриваемых частей реле отличается от температуры окружающей среды не более чем на 3 °С
9 Защищенная аппаратура	Аппаратура (запасные части), которая хранится с применением соответствующих мер защиты (самой аппаратуры или отсеков, объектов, в которых она расположена), обеспечивающих оптимальные (за исключением температуры и перепадов температуры) условия хранения

ПРИЛОЖЕНИЕ 2
Обязательное

ТОКОВЫЕ НАГРУЗКИ ПОДСОЕДИНЯЕМЫХ ПРОВОДНИКОВ

Таблица 1

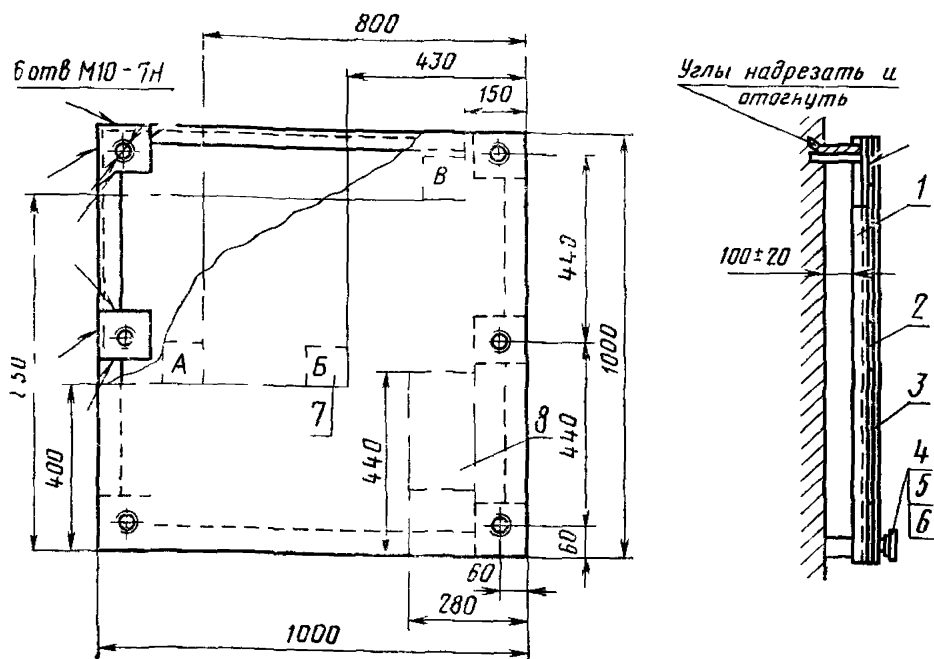
Токовые нагрузки проводов с резиновой или полихлорвиниловой изоляцией					
Номинальное сечение токопроводящей жилы, мм ²	Токовая нагрузка, А, токопроводящей жилы из		Номинальное сечение токопроводящей жилы, мм ²	Токовая нагрузка, А, токопроводящей жилы из	
	меди	алюминия		меди	алюминия
1,0	12,0	—	16,0	63,0	47,5
1,5	13,5	—	25,0	79,0	63,0
2,5	20,0	15,0	35,0	99,0	75,0
4,0	27,5	22,0	50,0	134,0	103,0
6,0	33,0	25,0	70,0	166,0	130,0
10,0	47,5	37,0	95,0	202,0	158,0

Таблица 2

Токовые нагрузки голых шин прямоугольного сечения			
Ширина, мм	Толщина, мм	Токовая нагрузка, А, при материале токопроводящей шины из	
		меди	алюминия
15	3	170	133
20	3	222	174
25	3	275	215
30	4	385	295
40	4	506	389
40	5	567	438
50	5	697	540
50	6	774	600
60	6	911	705
60	8	1070	830

Примечание. Для вновь разрабатываемых реле токовые нагрузки устанавливаются в соответствии с ГОСТ 2933—83.

Стенд для испытания реле на ударную устойчивость



1 — рама со стойками (уголки размером 40×40 мм); 2 — подкладки размером 100×100×15 мм; 3 — лист размером 1000×1000×4 мм; 4 — болты М10×30 58 00 ГОСТ 7796—70; 5 — шайба 10 00 00 ГОСТ 10450—78; 6 — шайба 10 65Г 00 ГОСТ 6402—70; 7 — испытуемое реле; 8 — место установки аппарата создающего ударные сотрясения. Все детали стенда стальные. Детали 1 и 2 — приварить по всему периметру стыков, лист 3 крепить к раме болтами 4, предохраненными от самоотвинчивания.

ИНФОРМАЦИОННЫЕ ДАННЫЕ

1. РАЗРАБОТАН И ВНЕСЕН Министерством электротехнической промышленности СССР

РАЗРАБОТЧИКИ

В. Е. Мандравин, В. П. Мельников (руководитель темы),
Н. Н. Боринская

2. УТВЕРЖДЕН И ВВЕДЕН В ДЕЙСТВИЕ Постановлением Государственного комитета СССР по стандартам от 16.07.84 № 2511

3. Срок проверки — 1994 г. Периодичность проверки — 5 лет

4. Стандарт полностью соответствует международному стандарту МЭК 292—1—69 и СТ СЭВ 4105—83

5. ВЗАМЕН ГОСТ 16308—79

6. ССЫЛОЧНЫЕ НОРМАТИВНО-ТЕХНИЧЕСКИЕ ДОКУМЕНТЫ

Обозначение НТД, на который дана ссылка	Номер пункта, подпункта приложения
ГОСТ 2 601—68	4 2
ГОСТ 12 2 007 0—75	3 6 1
ГОСТ 12 2 007 6—75	3 6 1
ГОСТ 15 001—88	5 1
ГОСТ 20 57 406—81	3 2 5, 3 3 1 3 3 1 8, 5 4 2, 6 1 1, 6 1 2, 6 1 4, 6 2 4, 6 4 7, 6 4 8, 6 5 1—6 5 8
ГОСТ 2933—83	6 1 1, 6 2 2, 6 2 5, 6 3 1 5, приложение 2
ГОСТ 6402—70	Приложение 3
ГОСТ 6697—83	2 3
ГОСТ 6827—76	2 1
ГОСТ 7796—70	Приложение 3
ГОСТ 8032—84	2 5
ГОСТ 10450—78	Приложение 3
ГОСТ 12434—83	3 1, 3 3 1 4, 3 3 1 8 3 3 1 9
ГОСТ 14254—80	3 2 6
ГОСТ 15150—69	7 3 2
ГОСТ 17516—72	3 4 1
ГОСТ 21128—83	2 2
ГОСТ 23216—78	5 8 1 6 8 1, 7 2 1, 7 3 2

7. Проверен в 1989 г. Срок действия продлен до 01.01.95. Постановлением Госстандарта от 04.05.89 № 1171

8. ПЕРЕИЗДАНИЕ (март 1992 г.) с Изменениями № 1, 2, утвержденными в ноябре 1986 г., мае 1989 г. (ИУС 2—87, 8—89).

Редактор *Л. Д. Курочкина*
Технический редактор *О. Н. Никитина*
Корректор *Т. А. Васильева*

Сдано в наб. 29.04.92. Подп. в печ. 06.07.92. Усл. печ. л. 2,0. Усл. кр.-отт. 2,13.
Уч.-изд. л. 2,05. Тир. 2154 экз.

Ордена «Знак Почета» Издательство стандартов, 123557, Москва, ГСП,
Новопресненский пер., 3.
Калужская типография стандартов, ул. Московская, 256. Зак. 1179