

Формы металлические (кокили)  
РУКОЯТКИ

Конструкция и размеры  
Chill moulds. Handles.  
Construction and dimensions

ГОСТ  
16244-70\*

Взамен  
МН 756-60  
0298-0470

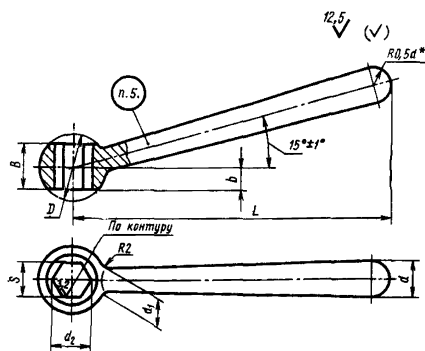
Постановлением Комитета стандартов, мер и измерительных приборов при Совете Министров СССР от 29 июля 1970 г. № 1163 срок введения установлен с 01.01 1972 г.

Проверен в 1980 г.

Несоблюдение стандарта преследуется по закону

1. Настоящий стандарт распространяется на рукоятки, применяемые в эксцентриковых приспособлениях для удаления стержней в металлических формах.

2. Конструкция и размеры рукояток должны соответствовать указанным на чертеже и в таблице.



\* Размер для справок

Издание официальное

Перепечатка воспрещена

★

\* Переиздание май 1982 г. с Изменением № 1, утвержденным в октябре 1980 г. (ИУС № 1-1981г.)

## Размеры в мм

Обозначение рукояток	Применяемость	L	D	d	d <sub>1</sub>	d <sub>2</sub>	B	b	s (пред. откл. по Н12)	Масса, кг
0298-0471		200	45	25	20	21,9	32	14	19	0,80
0298-0472		250	55	28	22	31,2	36	17	27	1,25
0298-0473		320	65	32	25	36,9	40	19	32	2,10
0298-0474		400	75	36	28	41,6	45	20	36	3,40

Пример условного обозначения рукоятки  $L = 200$  мм:

*Рукоятка 0298-0471 ГОСТ 16244—70*

(Измененная редакция, Изм. № 1).

3. Материал: сталь марки 45 по ГОСТ 1050—74.

4. Неуказанные предельные отклонения размеров: валов —  $h 14$ ; остальных —  $\pm \frac{IT14}{2}$ .

(Измененная редакция, Изм. № 1).

5. Маркировать: обозначение и товарный знак предприятия-изготовителя.