

ГОСТ 16203—70, ГОСТ 16204—70

МЕЖГОСУДАРСТВЕННЫЕ СТАНДАРТЫ

СТОЙКИ ДЕЛИТЕЛЬНЫЕ

РАЗМЕРЫ

Издание официальное

БЗ 11—98

ИПК ИЗДАТЕЛЬСТВО СТАНДАРТОВ
Москва

СТОЙКИ ДЕЛИТЕЛЬНЫЕ ОДНООПОРНЫЕ

Размеры

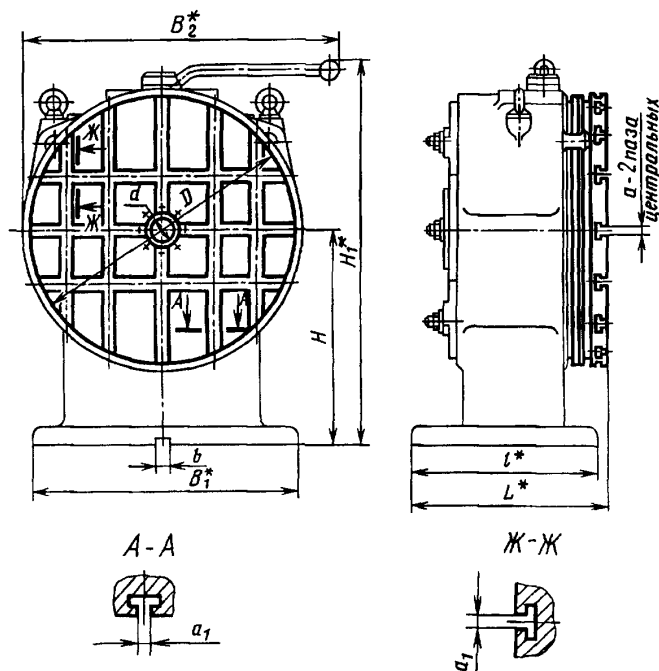
ГОСТ
16203—70One-column dividing stands.
Dimensions

Дата введения 01.01.73

1. Настоящий стандарт распространяется на делительные одноопорные стойки с ручным приводом и горизонтальной осью вращения классов точности Н, П, А, предназначенные для установки, закрепления и поворота заготовок при механической обработке отверстий и других работах.

(Измененная редакция, Изм. № 2).

2. Размеры стоек должны соответствовать указанным на чертеже и в таблице.



* Размеры для справок.

Примечания:

1. Чертеж не определяет конструкцию стоек.
2. (Исключено, Изм. № 1).
3. Допускается на планшайбе радиальное расположение пазов или сетка координатно-фиксирующих крепежных отверстий.

Издание официальное

Перепечатка воспрещена

© ИПК Издательство стандартов, 1999
Переиздание с Изменениями

Размеры, мм

D	H	H_1	B_1	B_2	L	a (поле допуска Н8)	a_1 (поле допуска Н11)	b (поле допуска Н8)	d (поле допуска Н7)	l	Масса, кг, не более	Применяе- мость
200	140	270	220	250	185	12	12	14	30	180	60	
	200	380										
320	320	560	320	360	240	14	14	18	40	220	120	

Пример условного обозначения стойки размерами $D = 200$ мм, $H = 140$ мм с взаимно-перпендикулярным расположением крепежных пазов на планшайбе класса точности А:

Стойка 200×140 — ВА ГОСТ 16203—70

То же, с радиальным расположением крепежных пазов:

Стойка 200×140 — РА ГОСТ 16203—70

То же, с сеткой координатно-фиксирующих отверстий:

Стойка 200×140 — СА ГОСТ 16203—70

Примечание. Для стоек класса точности Н буквенный индекс не указывается.

(Измененная редакция, Изм. № 1, 2, 3).

2а. Технические требования — по ГОСТ 26153.

2б. Обозначение конструкции стоек осуществляется в порядке, установленном на предприятии (организации) разработчика.

2а, 2б. (Введены дополнительно, Изм. № 2).

3—15. (Исключены, Изм. № 2).

16. (Исключен, Изм. № 3).

Приложение. (Исключено, Изм. № 3).

ИНФОРМАЦИОННЫЕ ДАННЫЕ

1. РАЗРАБОТАН И ВНЕСЕН Министерством станкостроительной и инструментальной промышленности СССР

РАЗРАБОТЧИКИ

М. И. Берман, Л. С. Васильева, Г. А. Монахов, В. А. Петрова, И. Г. Эльнер

2. УТВЕРЖДЕН И ВВЕДЕН В ДЕЙСТВИЕ Постановлением Комитета стандартов, мер и измерительных приборов при Совете Министров СССР от 21.07.70 № 1104

3. ВЗАМЕН МН 2495—61, МН 2496—61, МН 2497—61, МН 2498—61, МН 2499—61

4. ССЫЛОЧНЫЕ НОРМАТИВНО-ТЕХНИЧЕСКИЕ ДОКУМЕНТЫ

Обозначение НТД, на который дана ссылка	Номер пункта
ГОСТ 26153—84	2а

5. Ограничение срока действия снято Постановлением Госстандарта от 12.04.84 № 1274

6. ПЕРЕИЗДАНИЕ (июнь 1999 г.) с Изменениями № 1, 2, 3, утвержденными в мае 1980 г., апреле 1984 г., феврале 1990 г. (ИУС 7—80, 7—84, 5—90)