

**ЗАГОТОВКИ ПУАНСОНОДЕРЖАТЕЛЕЙ ДЛЯ ВИНТОВОГО
КРЕПЛЕНИЯ ПУАНСОНОВ ШТАМПОВ
ГОРИЗОНТАЛЬНО-КОВОЧНЫХ МАШИН**
Конструкция и размеры

ГОСТ
16196—70

Blanks of male dies holders for screwed fixing of
male dies of horizontal forging machines.
Construction and dimensions

Взамен
МН 1285—60

Постановлением Комитета стандартов, мер и измерительных приборов при Совете Министров СССР от 15/VII 1970 г. № 1093 срок введения установлен с 1/1 1971 г.

Несоблюдение стандарта преследуется по закону

Настоящий стандарт распространяется на заготовки, предназначенные для изготовления пуансонодержателей при винтовом креплении пуансонов штампов горизонтально-ковочных машин с вертикальным разъемом матриц.

1. Конструкция и размеры заготовок пуансонодержателей должны соответствовать указанным на чертеже и в таблице.

2. Пример применения заготовки пуансонодержателя дан в приложении.

3. Материал — сталь марки 45ХЛ по ГОСТ 7832—65. Допускается замена сталями других марок с механическими свойствами не ниже, чем у стали марки 45ХЛ.

4. НВ 207 . . . 255.

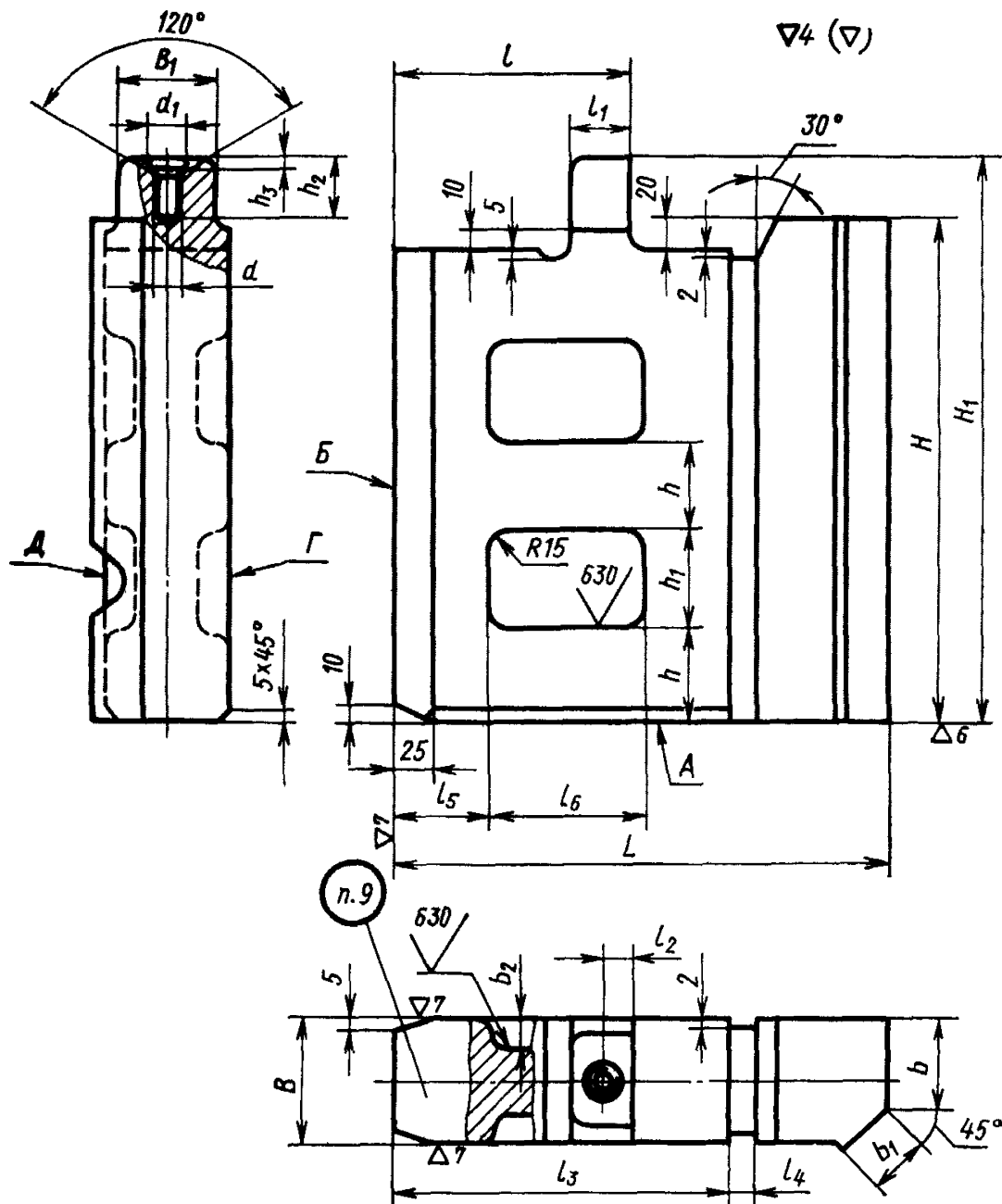
5. Непараллельность поверхности Г относительно поверхности Д — не более 0,01 мм на длине 100 мм.

6. Неперпендикулярность поверхностей Б, Г и Д относительно поверхности А — не более 0,02 мм.

7. По требованию заказчика допускается изготовление кованых заготовок пуансонодержателей без облегчающих выемок ($l_3 \times h_1 \times b_2$).

8. Остальные технические требования — по ГОСТ 16198—70.

9. Маркировать: условное обозначение и товарный знак.



Размеры в мм

Обозначения заготовок пуансонодержателей	Применяемость	Условие ГКМ, тс	B (пред. откл. по X ₃)	L	H (пред. откл. по B ₂)	H ₁	B ₁	b	b ₁	b ₂	l	l ₁	l ₂
1002-1351		100	60	250	270	310	45	55	40	—	100	30	15
1352		160	80	320	330	370	65				15	120	40
1353		250	100	400	400	450	85	75	42	20	130	50	25
1354				500									
1355		400	130	—	500	560	105	110	58	25	235	70	35
1356				630									
1357		630	160	560	610	680	135	140	75	35	290	80	40
1002-1358				710									

Продолжение

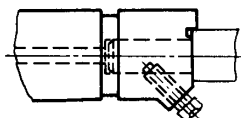
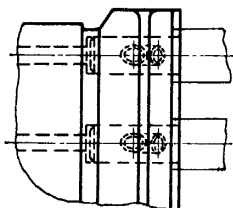
Размеры в мм

Обозначения заготовок пуансонодержателей	l ₃	l ₄	l ₅	l ₆	h	h ₁	h ₂	h ₃	d	d ₁	Масса, кг
1002-1351	185	10	—	—	—	—	35	8	M16	22	30,5
1352	220	15	60	100	50	80					59,5
1353	320		70	—	180	60	110	119,5			
1354		30			140,0						
1355	355	15	200	80	130	50	10	M24	32	229,0	
1356		30								294,0	
1357	425	20	80	240	90	170	—	—	—	380,5	
1002-1358		50								492,5	

Пример условного обозначения заготовки пуансонодержателя $B=80$ мм, $L=320$ мм из стали марки 45ХЛ по ГОСТ 7832—65:

1002-1352 — 45ХЛ ГОСТ 16196—70

ПРИМЕР ПРИМЕНЕНИЯ ЗАГОТОВКИ ПУАНСОНОДЕРЖАТЕЛЯ



Изменение № 1 ГОСТ 16196—70 Заготовки пуансонодержателей для винтового крепления пуансонов штампов горизонтально-ковочных машин. Конструкция и размеры

Постановлением Государственного комитета СССР по стандартам от 17.07.80 № 3674 срок введения установлен

с 01.01.81

Пункт 1. Чертеж. Заменить обозначения:

▽4 (▽) на $\overset{6,3}{\surd}(\surd)$; ▽6 на $\overset{2,5}{\surd}$; ▽7 на $\overset{1,25}{\surd}$; $\overset{630}{\surd}$

на \surd .

(Продолжение см. стр. 88)

(Продолжение изменения к ГОСТ 16196—70)

Пункт 1 Таблица. Графы В, Н. Заменить обозначения: X_3 на e_9 ; B_5 на h_{12} ; графу «Усилие ГКМ, тс» дополнить значениями усилий в кН (килоньютон). Значения усилий в тс (тонна-сила) поставить в скобках: 1000 (100); 1600 (160); 2500 (250); 4000 (400); 6300 (630).

Пункт 3 и пример условного обозначения. Заменить ссылку: ГОСТ 7832—65 на ГОСТ 977—75.

(ИУС № 10 1980 г.)