

ПРОХОДНИКИ ВВЕРТНЫЕ ПОД РЕЗИНОВОЕ  
УПЛОТНЕНИЕ ДЛЯ СОЕДИНЕНИЙ  
ТРУБОПРОВОДОВ ПО ВНУТРЕННЕМУ КОНУСУ

Конструкция и размеры

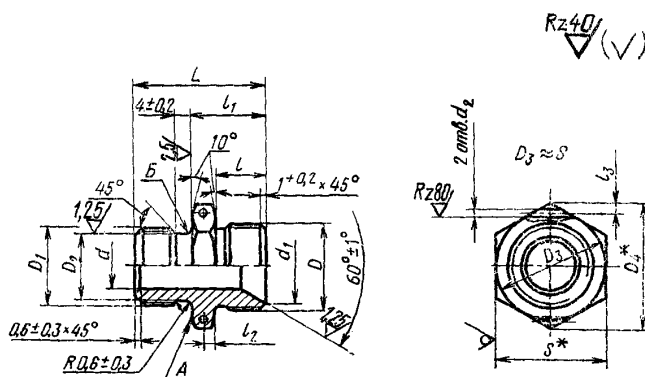
Screwed unions for rubber packer  
for tube connections on internal cone.  
Construction and dimensions

ГОСТ  
16070-70\*

Постановлением Комитета стандартов, мер и измерительных приборов при Совете Министров СССР от 5 июня 1970 г. № 839 срок введения установлен с 01.01.71

Несоблюдение стандарта преследуется по закону

1. Конструкция и размеры ввертных проходников должны соответствовать указанным на чертеже и в таблице.



\* Размеры для справок.

Размеры, мм

Наружный диаметр труб $D_H$	$d$	$d_1$	$d_2$ Пред. откл. +0,12 -0,06	Резьба		$D_2$ Пред. откл. по III	$D_1$	$S$	$l$	$l_1$	$l_2$	$l_3$	$L$	Масса 100 шт. в кг
				$D$	$D_1$				Пред. откл.					
									$\pm 0,4$	$\pm 0,2$	$\pm 0,4$			
6	4	11,0	1,5	M14×1,5	M10	7,6	19,6	17	13	18	2,5	2,0	29	1,80
8	6	13,0		M16×1,5	M12×1,5	9,6	21,9	19		19	3,0		31	2,34
10	8	15,0		M18×1,5	M14×1,5	11,6	25,4	22						24
12	10	17,0		M20×1,5	M16×1,5	13,6	27,7	24		27	33		3,41	
14	12	19,0		M22×1,5	M20×1,5	17,6	31,2	27					15	23
16	14	21,0		M24×1,5	M22×1,5	19,6	34,6	30		16	24			
18	16	24,0		M27×1,5	M24×1,5	21,6	36,9	32					17	25
20	18	27,0		M30×1,5	M27×1,5	24,6	41,6	36	17	25	45	6,44		
22	20	29,0		M33×1,5	M30×1,5	27,6	47,3	41				17	25	45
24	22	32,0		2,0	M36×1,5	M33×1,5	30,6	53,1	46	4,0	2,5			
25	23	32,0			M39×1,5	M36×1,5	33,6					57,7	50	45
28	26	35,0			M42×1,5	M39×1,5	36,6	63,5	55	2,5	45			
30	28	35,5			M45×1,5	M42×1,5	39,6					17	25	2,5
32	30	38,0			M48×1,5	M45×1,5	42,6	17	25	2,5	45			
34	32	41,0	44,0		M48×1,5	M45×1,5	42,6					63,5	55	2,5
36	34	44,0						16,34						
38	36												18,68	

(Измененная редакция, Изм. № 1).

2. Материал: сталь марок 45, 38ХА, 13Х11Н2В2МФ (1Х12Н2ВМФ).

3. Допуски торцового биения поверхности А и радиального — поверхности Б относительно оси резьбы  $D_1$  — 0,08 мм.

(Измененная редакция, Изм. № 2).

4. Покрытие кадмием (цинком) поверхности Б не допускается.

5. Технические требования — по ГОСТ 16078—70.

Пример условного обозначения свертного проходника к трубопроводу  $D_H$  16 из стали марки 45:

*Проходник свертной 16—022 ГОСТ 16070—70*

То же, из стали марки 38ХА:

*Проходник свертной 16—021 ГОСТ 16070—70*

То же, из стали марки 13Х11Н2В2МФ:

*Проходник свертной 16—011 ГОСТ 16070—70*

То же, для изделий авиационной и общей техники:

*Проходник свертной 16—022А ГОСТ 16070—70*

*Проходник свертной 16—021А ГОСТ 16070—70*

*Проходник свертной 16—011А ГОСТ 16070—70*