

КРЕСТОВИНЫ ПЕРЕХОДНЫЕ ДЛЯ СОЕДИНЕНИЙ ТРУБОПРОВОДОВ ПО ВНУТРЕННЕМУ КОНУСУ

Конструкция и размеры

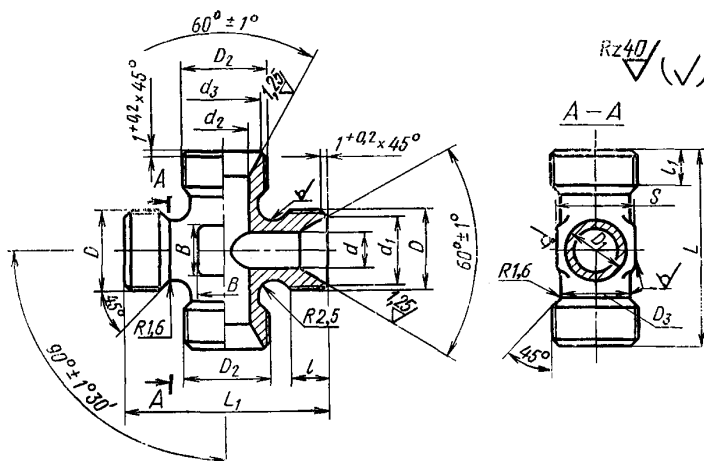
Reducer-type crosses for tube connections on internal cone.
Construction and dimensions

ГОСТ 16066-70*

Постановлением Комитета стандартов, мер и измерительных приборов при Совете Министров СССР от 5 июня 1970 г. № 839 срок введения установлен с 01.01.71

Несоблюдение стандарта преследуется по закону

1. Конструкция и размеры переходных крестовин должны соответствовать указанным на чертеже и в таблице.



Размеры, мм

Наружный диаметр труба D_H	d	d_1	Резьба D	D_1	l		Наружный диаметр труба D_{H1}	d_1	d_2	Резьба D_1	D_2	l_1		S	L		L_1	B	Масса 100 шт. в кг
					Пред. откл. $\pm 0,4$							Пред. откл. $\pm 0,4$			Пред. откл. $\pm 0,4$				
6	4	11	M14×1,5	9		8	6	13	M16×1,5	11			14		42		45	7	5,79
						10												8	15
8	6	13	M16×1,5	11		12	10	17	M20×1,5	15		9	17		45		48	10	7,56
						14												12	19
10	8	15	M18×1,5	13	9	12	10	17	M20×1,5	15			17		45		48	10	8,81
						14												12	19
12	10	17	M20×1,5	15		16	14	21	M24×1,5	19		11	22		50		52	15	10,41
						14												12	19
14	12	19	M22×1,5	17		16	14	21	M24×1,5	19		9	19		48		50	15	11,05
						18												16	24
16	14	21	M24×1,5	19		16	14	21	M24×1,5	19		11	22		50		52	15	11,84
						18												16	24
18	16	24	M27×1,5	22	11	18	16	24	M27×1,5	22			24		55		58	18	14,88
						20												18	27
20	18	27	M30×1,5	24		18	16	24	M27×1,5	22			24		55		60	17	15,41
						20												18	27
22	20	29	M33×1,5	26	12	22	20	29	M33×1,5	26		12	27		60		62	18	19,09
						25												23	32
22	20	29	M33×1,5	26		28	26	35	M39×1,5	32		13	32		65		68	22	25,71
						32												30	38
																		30	31,65

(Измененная редакция, Изм. № 1).

2. Материал: штамповки из стали марок 45, 38ХА, 12Х18Н9Т (Х18Н9Т), 13Х11Н2В2МФ (1Х12Н2ВМФ).

3. Технические требования — по ГОСТ 16078—70.

Пример условного обозначения переходной крестовины к трубопроводам D_H 10 и D_{H1} 16 из стали марки 45:*Крестовина переходная 10—16—022 ГОСТ 16066—70*

То же, из стали марки 38ХА:

Крестовина переходная 10—16—021 ГОСТ 16066—70

То же, из стали марки 12Х18Н9Т:

Крестовина переходная 10—16—012 ГОСТ 16066—70

То же, из стали марки 13Х11Н2В2МФ:

Крестовина переходная 10—16—011 ГОСТ 16066—70

То же, для изделий авиационной и общей техники:

*Крестовина переходная 10—16—022А ГОСТ 16066—70**Крестовина переходная 10—16—021А ГОСТ 16066—70**Крестовина переходная 10—16—012А ГОСТ 16066—70**Крестовина переходная 10—16—011А ГОСТ 16066—70*