

# ТРОЙНИКИ ФЛАНЦЕВЫЕ ДЛЯ СОЕДИНЕНИЙ ТРУБОПРОВОДОВ ПО ВНУТРЕННЕМУ КОНУСУ

## Конструкция и размеры

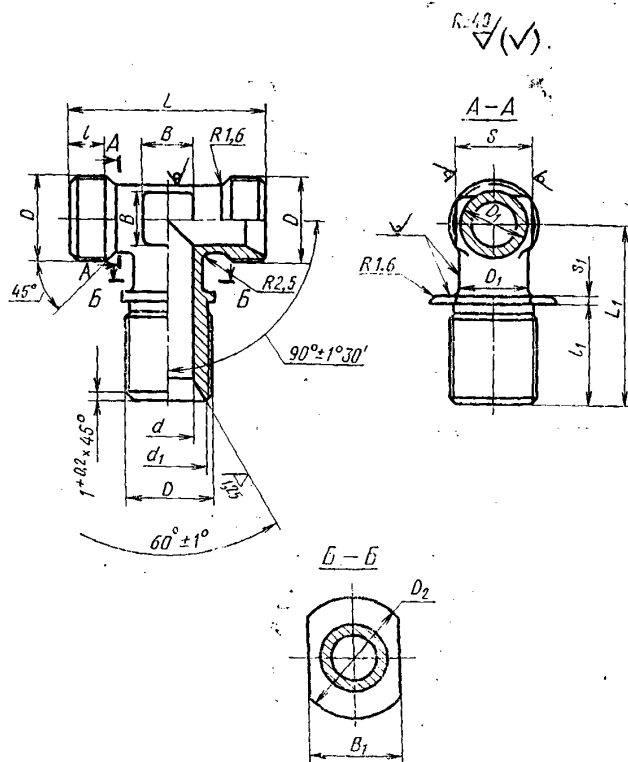
Flange union tees for tube connections on internal cone.  
Construction and dimensions

# ГОСТ 16061-70

Постановлением Комитета стандартов, мер и измерительных приборов при Совете Министров СССР от 5 июня 1970 г. № 839 срок введения установлен с 01.01.71

Несоблюдение стандарта преследуется по закону

1. Конструкция и размеры фланцевых тройников должны соответствовать указанным на чертеже и в таблице.



## Размеры, мм

Наружный диаметр труб $D_H$	$d$	$d_1$	Резьба $D$	$D_1$	$D_2$	$S$	$l$		$L$		$L_1$		$s_1$	$B$	$B_1$	Масса 100 шт. в кг		
							Пред. откл. $\pm 0,4$	Номин.	Пред. откл.	Пред. откл.								
										$\pm 0,4$	$\pm 0,2$							
6	4	11,0	M14×1,5	9	22	12	9	25	42	±0,4	40	1,5	5	16	5,20			
8	6	13,0	M16×1,5	11	24	14			44		42					7	18	7,10
10	8	15,0	M18×1,5	13	26	16			48		45					9	20	9,20
12	10	17,0	M20×1,5	15	28	17			50		48					10	22	11,40
14	12	19,0	M22×1,5	17	30	19	11	28	56	±0,4	48	2,5	15	26	16,75			
16	14	21,0	M24×1,5	19	35	22			29		52					17	30	19,80
18	16	24,0	M27×1,5	22	38	24			30		55					18	32	23,20
20	18	27,0	M30×1,5	24	42	27	12	31	66	±0,6	60	2,5	18	36	26,90			
22	20	29,0	M33×1,5	26	45	30			62		62					22	38	32,70
24	22	32,0	M36×1,5	29	48	30	13	33	72	±0,6	65	2,5	25	42	38,75			
28	26	35,0	M39×1,5	32	50	32			75		65					28	44	47,00
30	28	35,5	M42×1,5	34	55	36			80		68					30	48	51,00
32	30	38,0	M45×1,5	37	60	41			84		70						50	54,80
34	32	41,0	M48×1,5	41	65	46									60,00			
36	34	44,0	M48×1,5	43														
38	36																	

2. Материал: штамповки из стали марок 45, 38ХА, 12Х18Н9Т (Х18Н9Т), 13Х11Н2В2МФ (1Х12Н2ВМФ).

3. Технические требования — по ГОСТ 16078—70.

Пример условного обозначения фланцевого тройника к трубопроводу  $D_H$  16 из стали марки 45:

*Тройник фланцевый 16—022 ГОСТ 16061—70*

То же, из стали марки 38ХА:

*Тройник фланцевый 16—021 ГОСТ 16061—70*

То же, из стали марки 12Х18Н9Т:

*Тройник фланцевый 16—012 ГОСТ 16061—70*

То же, из стали марки 13Х11Н2В2МФ:

*Тройник фланцевый 16—011 ГОСТ 16061—70*

То же, для изделий авиационной и общей техники:

*Тройник фланцевый 16—022А ГОСТ 16061—70*

*Тройник фланцевый 16—021А ГОСТ 16061—70*

*Тройник фланцевый 16—012А ГОСТ 16061—70*

*Тройник фланцевый 16—011А ГОСТ 16061—70*