

ТРОЙНИКИ ПРОХОДНЫЕ ДЛЯ СОЕДИНЕНИЙ ТРУБОПРОВОДОВ ПО ВНУТРЕННЕМУ КОНУСУ

Конструкция и размеры

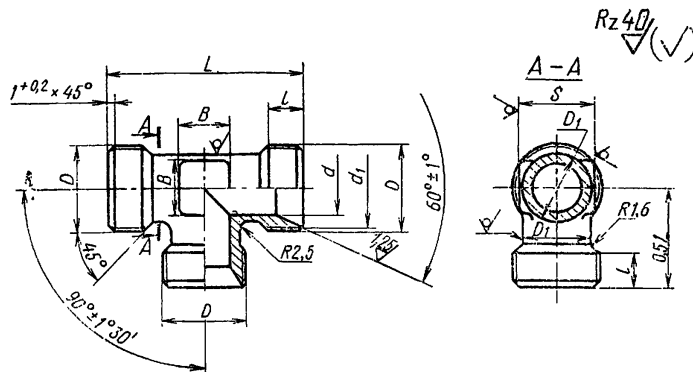
Union tees for tube connections on internal cone.
Construction and dimensions

ГОСТ 16058-70

Постановлением Комитета стандартов, мер и измерительных приборов при Совете Министров СССР от 5 июня 1970 г.
№ 839 срок введения установлен с 01.01.71

Несоблюдение стандарта преследуется по закону

1. Конструкция и размеры проходных тройников должны соответствовать указанным на чертеже и в таблице.



Размеры, мм

Наружный диаметр труб D_n	d	d_1	Резьба D	D_1	S	L		B	Масса 100 шт. в кг		
						Пред. откл. $\pm 0,4$	Номин.				
6	4	11,0	M14×1,5	9	12	9	42	5	3,87		
8	6	13,0	M16×1,5	11	14		45	7	5,32		
10	8	15,0	M18×1,5	13			48	9	6,90		
12	10	17,0	M20×1,5	15	17		50	10	8,77		
14	12	19,0	M22×1,5	17	19		11	55	13	10,60	
16	14	21,0	M24×1,5	19	22	60		15	12,60		
18	16	24,0	M27×1,5	22	24	12		68	17	14,84	
20	18	27,0	M30×1,5	24	27			18	18	16,90	
22	20	29,0	M33×1,5	26	27	13		$\pm 0,4$	18	19,23	
24	22		28	30	22		21,57				
25	23	32,0	M36×1,5	29	41		72		22	23,06	
28	26	35,0	M39×1,5	32			32		75	25	27,00
30	28	35,5		34			36		80	28	29,60
32	30	38,0	M42×1,5	37		46	$\pm 0,6$	30	32,60		
34	32	41,0	M45×1,5	39					35,56		
36	34	44,0	M48×1,5	41	38,66						
38	36			43	46	85	41,83				

2. Материал: штамповки из стали марок 45, 38ХА, 12Х18Н9Т (Х18Н9Т), 13Х11Н2В2МФ (1Х12Н2ВМФ).

3. Технические требования — по ГОСТ 16078—70.

Пример условного обозначения проходного тройника к трубопроводу D_n 16 из стали марки 45:

Тройник проходной 16—022 ГОСТ 16058—70

То же, из стали марки 38ХА:

Тройник проходной 16—021 ГОСТ 16058—70

То же, из стали марки 12Х18Н9Т:

Тройник проходной 16—012 ГОСТ 16058—70

То же, из стали марки 13Х11Н2В2МФ:

Тройник проходной 16—011 ГОСТ 16058—70

То же, для изделий авиационной и общей техники:

Тройник проходной 16—022А ГОСТ 16058—70

Тройник проходной 16—021А ГОСТ 16058—70

Тройник проходной 16—012А ГОСТ 16058—70

Тройник проходной 16—011А ГОСТ 16058—70