

**УГОЛЬНИКИ ФЛАНЦЕВЫЕ ДЛЯ СОЕДИНЕНИЙ
ТРУБОПРОВОДОВ ПО ВНУТРЕННЕМУ КОНУСУ**

Конструкция и размеры

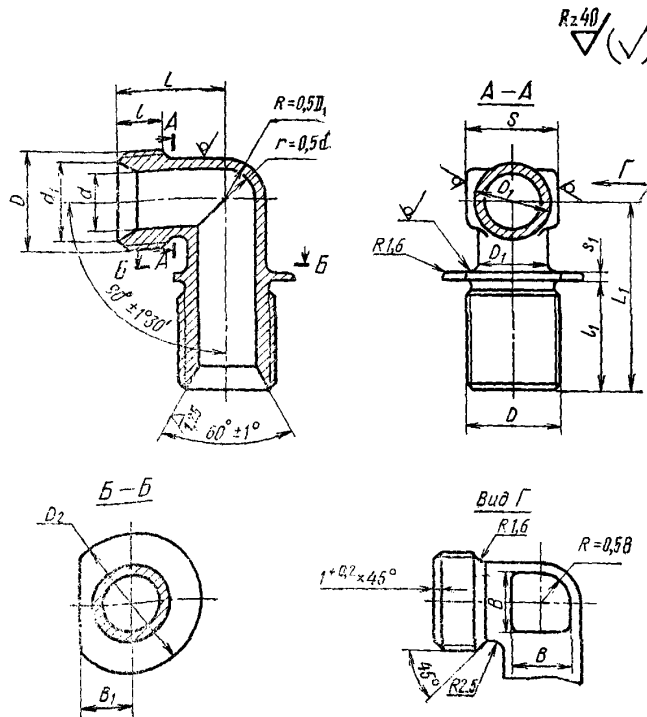
Flange union elbows for tube connections on internal cone.
Construction and dimensions

**ГОСТ
16054-70**

Постановлением Комитета стандартов, мер и измерительных приборов при Совете Министров СССР от 5 июня 1970 г. № 839 срок введения установлен с 01.01.71

Несоблюдение стандарта преследуется по закону

1. Конструкция и размеры фланцевых угольников должны соответствовать указанным на чертеже и в таблице.



Размеры, мм

Наружный диаметр труб D_n	d	d_1	Резьба D	D_1	D_2	S	Пред. откл.					B	B_1		Масса 100 шт. в кг		
							l	l_1	L	L_1	S_1		Номинал.	Пред. откл.			
							$\pm 0,4$									$\pm 0,2$	
6	4	11,0	M14×1,5	9	22	12	9	25	21	40	1,5	5	8	$\pm 0,2$	4,31		
8	6	13,0	M16×1,5	11	24	14			22	42		7	9		5,35		
10	8	15,0	M18×1,5	13	26	17			24	45		9	10		6,65		
12	10	17,0	M20×1,5	15	28	19			25	48		10	11		8,05		
14	12	19,0	M22×1,5	17	30	21	11	28	28	48	2,5	13	12	$\pm 0,4$	9,60		
16	14	21,0	M24×1,5	19	35	22			29	52		15	13		11,43		
18	16	24,0	M27×1,5	22	38	24			30	55		17	15		13,45		
20	18	27,0	M30×1,5	24	42	27			31	60		18	16		16,15		
22	20	29,0	M33×1,5	26	45	30	12	31	33	62	2,5	18	18	$\pm 0,4$	19,37		
24	22			28								36	62		22	22,85	
25	23	32,0	M36×1,5	29	48	32						38	65		19	19	24,55
28	26	35,0	M39×1,5	32	50	32						13	33		40	68	2,5
30	28	35,5		34			36	28	28,80								
32	30	38,0	M42×1,5	37	55	41	42	70	22	22	36,25						
34	32	41,0	M45×1,5	39	60	44	44	72	24	24	39,30						
36	34	44,0	M48×1,5	41	65	46	14	34	44	74	2,5	25	25	$\pm 0,4$	42,80		
38	36			43								48	76		27	46,10	

2. Материал: штамповки из стали марок 45, 38ХА, 12Х18Н9Т (Х18Н9Т), 13Х11Н2В2МФ (1Х12Н2ВМФ).

3. Технические требования — по ГОСТ 16078—70.

Пример условного обозначения фланцевого угольника к трубопроводу D_n 16 из стали марки 45:

Угольник фланцевый 16—022 ГОСТ 16054—70

То же, из стали марки 38ХА:

Угольник фланцевый 16—021 ГОСТ 16054—70

То же, из стали марки 12Х18Н9Т:

Угольник фланцевый 16—012 ГОСТ 16054—70

То же, из стали марки 13Х11Н2В2МФ:

Угольник фланцевый 16—011 ГОСТ 16054—70

То же, для изделий авиационной и общей техники:

Угольник фланцевый 16—022А ГОСТ 16054—70

Угольник фланцевый 16—021А ГОСТ 16054—70

Угольник фланцевый 16—012А ГОСТ 16054—70

Угольник фланцевый 16—011А ГОСТ 16054—70