

**ПРОХОДНИКИ ПРЯМЫЕ УДЛИНЕННЫЕ ДЛЯ СОЕДИНЕНИЙ  
ТРУБОПРОВОДОВ ПО ВНУТРЕННЕМУ КОНУСУ**

**Конструкция и размеры**

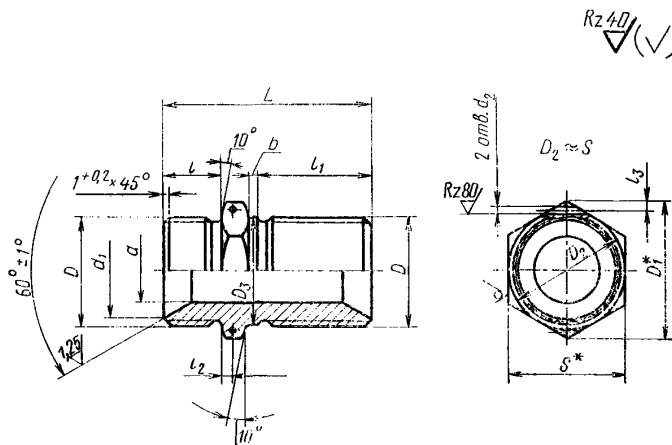
Long unions for tube connections on internal cone.  
Construction and dimensions

**ГОСТ  
16050-70**

Постановлением Комитета стандартов, мер и измерительных приборов при Совете Министров СССР от 5 июня 1970 г. № 839 срок введения установлен с 01.01.71

Несоблюдение стандарта преследуется по закону

1. Конструкция и размеры прямых проходников должны соответствовать указанным на чертеже и в таблице.



\* Размеры для справок.

## Размеры, мм

Наружный диаметр труб $D_n$	$d$	$d_1$	$d_2$		Резьба $D$	$D_1$	$D_2$	$S$	$l$	$l_1$	$l_2$	$l_3$	$L$	$b$	Масса 100 шт. в кг
			Пред. откл.						Пред. откл.						
			$\pm 0,4$						$\pm 0,2$		$\pm 0,4$		$\pm 0,2$		
6	4	11,0	1,5		M14×1,5	19,6	16,2	17	13	25	3	2,0	46	2,0	4,30
8	6	13,0			M16×1,5	21,9	18,2	19							5,58
10	8	15,0			M18×1,5	25,4	20,2	22							7,40
12	10	17,0			M20×1,5	27,7	22,2	24							9,35
14	12	19,0			M22×1,5	31,2	24,2	27							11,45
16	14	21,0			M24×1,5	34,6	27,2	30							14,00
18	16	24,0			M27×1,5	36,9	30,2	32							17,09
20	18	27,0			M30×1,5	41,6	33,2	36							20,40
22	20	29,0			M33×1,5	47,3	36,2	41							23,75
24	22	32,0			M36×1,5	53,1	39,2	46							28,00
28	26	35,0			M39×1,5	57,7	42,2	50							31,36
30	28	35,5			M42×1,5	58,1	45,5	50							37,50
32	30	38,0			M45×1,5	57,7	48,5	50							42,00
34	32	41,0			M48×1,5										45,00
36	34	44,0					48,60								
38	36						52,50								
			2,0												61,40

2. Материал: сталь марок 45, 38ХА, 12Х18Н9Т (Х18Н9Т), 13Х11Н2В2МФ (1Х12Н2ВМФ).

3. Технические требования — по ГОСТ 16078—70.

Пример условного обозначения прямого проходника к трубопроводу  $D_n$  16 из стали марки 45:

*Проходник прямой 16—022 ГОСТ 16050—70*

То же, из стали марки 38ХА:

*Проходник прямой 16—021 ГОСТ 16050—70*

То же, из стали марки 12Х18Н9Т:

*Проходник прямой 16—012 ГОСТ 16050—70*

То же, из стали марки 13Х11Н2В2МФ:

*Проходник прямой 16—011 ГОСТ 16050—70*

То же, для изделий авиационной и общей техники:

*Проходник прямой 16—022А ГОСТ 16050—70*

*Проходник прямой 16—021А ГОСТ 16050—70*

*Проходник прямой 16—012А ГОСТ 16050—70*

*Проходник прямой 16—011А ГОСТ 16050—70*