

НИППЕЛИ ПОЛУСФЕРИЧЕСКИЕ ПРИПАЙНЫЕ ДЛЯ СОЕДИНЕНИЙ ТРУБОПРОВОДОВ ПО ВНУТРЕННЕМУ КОНУСУ

Конструкция и размеры

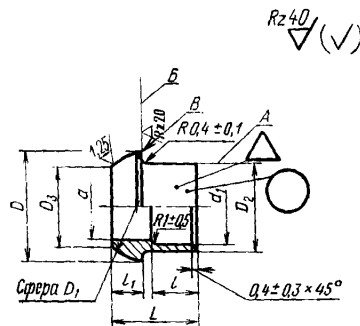
Semispherical solderable sleeves for tube connections on internal cone.
Construction and dimensions

ГОСТ 16040-70*

Постановлением Комитета стандартов, мер и измерительных приборов при Совете Министров СССР от 5 июня 1970 г. № 839 срок введения установлен с 01.01.71

Несоблюдение стандарта преследуется по закону

1. Конструкция и размеры припайных ниппелей должны соответствовать указанным на чертеже и в таблице.



Издание официальное

★

Перепечатка воспрещена

* Переиздание (июнь 1987 г.) с Изменениями № 1, 2, утвержденными в декабре 1980 г., феврале 1986 г. (ИУС 3-81, 5-86).

Размеры, мм

Наружный диаметр труб D_n	d	d_1	D	D_1		D_2	D_3	l		l_1	L	Масса 100 шт. в кг
		Пред. откл.		Номинал.	Пред. откл.	Пред. откл. по b_{11}		Номинал.	Пред. откл.	Пред. откл.		
		по B_{11}	по h_{11}							$\pm 0,2$	$\pm 0,4$	
6	4	6	11,5	11,5	$\pm 0,2$ $-0,1$	8,5	5,5	6	$\pm 0,2$	6,5	15	0,60
8	6	8	13,5	13,5		10,5	7,5	8		7,0	18	0,80
10	8	10	15,5	15,5		12,5	9,5			7,5	0,99	
12	10	12	17,5	17,5		14,5	11,5	10		8,0	21	1,18
14	12	14	19,5	19,5		16,5	13,5			1,41		
16	14	16	21,5	21,5		18,5	15,5	1,49				
18	16	18	24,0	24,5	$\pm 0,2$	21,0	17,5	$\pm 0,4$	8,5	23	1,84	
20	18	20	27,5	28,0		23,0	21,5				2,72	
22	20	22	30,0	30,5		25,0	23,0				3,06	
24	22	24	30,5	31,0		27,0	23,5				12	3,18
25	23	25	32,5	33,0		28,0	25,0		14	9,0	26	3,74
28	26	28	35,5	36,0		31,0	28,0					4,22
30	28	30	36,5	38,0		33,0	29,5		14	9,0	26	4,49
32	30	32	39,0	41,0		35,0	32,0					5,47
34	32	34	42,0	44,0		37,0	34,0		14	9,0	26	6,76
36	34	36	45,0	47,0		39,0	37,5					7,24
38	36	38	45,5		41,0	38,0	8,84					

(Измененная редакция, Изм. № 1).

2. Материал: сталь марок 25 и 12X18H9T (X18H9T).

3. Кромку B не притуплять. Заусенцы на кромке не допускаются.

4. Допуски радиального биения сферы D_1 и торцового — поверхности Б относительно оси поверхности А — 0,05 мм.

(Измененная редакция, Изм. № 2).

5. Технические требования — по ГОСТ 16078—70.

Пример условного обозначения припайного ниппеля к трубопроводу D_n 18 из стали марки 25:

Ниппель припайной 18—023 ГОСТ 16040—70

То же, из стали марки 12X18H9T:

Ниппель припайной 18—012 ГОСТ 16040—70

То же, для изделий авиационной и общей техники:

Ниппель припайной 18—023 ГОСТ 16040—70

Ниппель припайной 18—012А ГОСТ 16040—70