

ПРОВОДА ОБМОТОЧНЫЕ

МЕТОД ИСПЫТАНИЯ ИЗОЛЯЦИИ НА ЭЛАСТИЧНОСТЬ

Издание официальное

к ГОСТ 15634.3—70 Провода обмоточные. Метод испытания изоляции на эластичность

В каком месте	Напечатано	Должно быть
Информационные данные. Пункт 7	7. ПЕРЕИЗДАНИЕ (февраль 1999 г.) с Изменениями № 1, 2, 3, 4, утвержденными в сентябре 1973 г., марте 1976 г., мае 1985 г., июне 1990 г. (ИУС 9—73, 3—76, 8—85, 10—90)	7. ПЕРЕИЗДАНИЕ (февраль 1999 г.) с Изменениями № 2, 3, 4, утвержденными в марте 1976 г., мае 1985 г., июне 1990 г. (ИУС 3—76, 8—85, 10—90)

(ИУС № 1 2005 г.)

ПРОВОДА ОБМОТОЧНЫЕ

Метод испытания изоляции на эластичность

Magnet wire.
Method of the bending testГОСТ
15634.3—70

ОКСТУ 3590

Дата введения 01.01.73

Настоящий стандарт распространяется на обмоточные провода круглого и прямоугольного сечения со всеми видами изоляции и устанавливает метод испытания на эластичность изоляции в исходном состоянии и при воздействии повышенной температуры.

(Измененная редакция, Изм. № 4).

1. ОТБОР ОБРАЗЦОВ

1.1. Испытаниям должны быть подвергнуты провода, не имеющие механических повреждений и хранившиеся в условиях, указанных в стандарте или технических условиях на обмоточные провода.

1.2. Образцы провода перед испытанием должны быть смотаны с катушки, барабана или бухты без растяжения и изгибов.

1.3. От испытываемой катушки, барабана или бухты провода для каждого вида испытаний должны быть отобраны два образца, если в стандарте или технических условиях не предусмотрено большее количество образцов. Для проводов с проволокой диаметром 0,05—0,30 мм длина образца должна быть не менее 250 мм, для проводов с проволокой диаметром 0,315 мм и более — не менее 500 мм, для проводов прямоугольного сечения — не менее 600 мм.

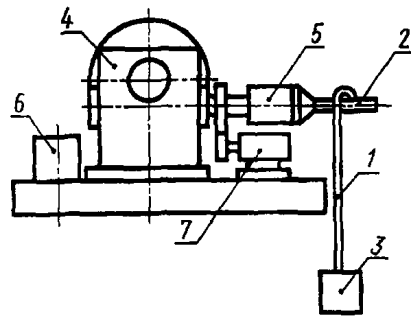
(Измененная редакция, Изм. № 3, 4).

2. АППАРАТУРА

2.1. Для проведения испытания должна применяться следующая аппаратура:

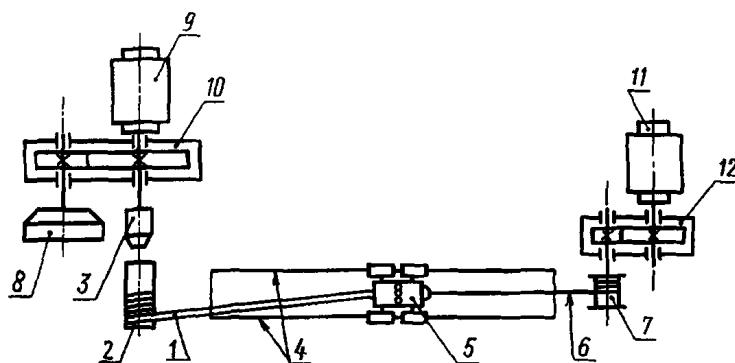
- устройство для навивания образцов на стержень или изгиба образцов с углом обхвата стержня 180°. Схема устройства для навивания образцов провода с проволокой диаметром до 2,44 мм включ. указана на черт. 1, для навивания образцов провода с проволокой диаметром 2,50 мм и более — на черт. 2, для изгиба образцов — на черт. 3.

Устройства для навивания или изгиба образцов должны соответствовать технической документации, утвержденной в установленном порядке.



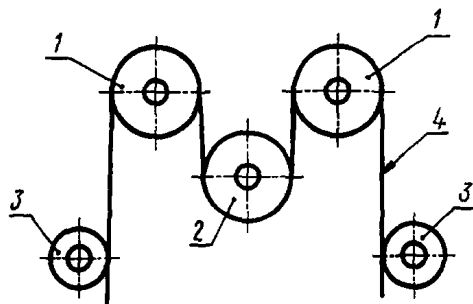
1 — образец провода; 2 — стержень; 3 — нагрузка;
4 — электродвигатель; 5 — вращающийся зажим;
6 — пусковое устройство; 7 — счетчик числа витков

Черт. 1



1 — образец провода; 2 — стержень; 3 — вращающийся зажим; 4 — направляющие;
5 — подвижная тележка с зажимом; 6 — натяжной трос; 7 — барабан; 8 — счетчик числа витков;
9 — электродвигатель намоточного устройства; 10 — редуктор намоточного устройства; 11 — электродвигатель натяжного устройства; 12 — редуктор натяжного устройства

Черт. 2



1 — подвижные стержни; 2 — неподвижные стержни;
3 — опорные ролики; 4 — испытуемый образец провода

Черт. 3

В устройства входят комплект цилиндрических стержней с предельными отклонениями по диаметру $\pm 10\%$ (для стержней диаметром до 5 мм включ.) и $\pm 5\%$ (для стержней диаметром более 5 мм) от значений, установленных в стандартах или технических условиях на обмоточные провода (обработка поверхности стержней не должна быть более $Ra\ 0,63\ \mu\text{м}$ по ГОСТ 2789), и набор грузов, обеспечивающий соответствующее натяжение провода при намотке;

термостат с перемешиванием воздуха и автоматическим регулированием температуры с точностью, указанной в таблице;

°С

Температура в термостате	Предельное отклонение
До 150	±2,5
Св. 150 до 200	±3,5
» 200 » 300	±6,0
» 300 » 400	±10,0

- лупа по ГОСТ 25706, кратность увеличения которой должна соответствовать требованиям стандарта или технических условий на обмоточные провода.

(Измененная редакция, Изм. № 3).

3. ПРОВЕДЕНИЕ ИСПЫТАНИЙ

3.1. Испытание проводов в исходном состоянии

3.1.1. Испытания должны быть проведены при температуре окружающего воздуха (25 ± 10) °С и относительной влажности не более 75 %, если в стандарте или технических условиях на обмоточные провода не предусмотрены другие температуры и влажность.

Допускается испытание образцов при температуре, отличающейся от (25 ± 10) °С, и относительной влажности окружающего воздуха более 75 %, если результаты испытаний удовлетворяют требованиям стандарта или технических условий на обмоточные провода. При получении в этом случае неудовлетворительных результатов новые образцы, отобранные от тех же катушек, барабанов или бухт провода, должны быть выдержаны не менее 6 ч до начала испытания при температуре (25 ± 10) °С, относительной влажности окружающего воздуха не более 75 % и испытаны в этих условиях.

3.1.2. Изоляция проводов круглого сечения должна быть испытана на эластичность путем навивания образцов на стержень, если диаметр его не более 60 мм, или путем изгиба образцов на стержне, если диаметр его более 60 мм.

Образец провода должен быть навит десятью плотно прилегающими друг к другу и стержню витками.

Образец провода должен быть изогнут на стержне в трех местах с углом обхвата стержня 180°.

Навивание должно быть проведено под натяжением, создаваемым для алюминиевой проволоки грузом массой 0,5 кг и для медной проволоки и проволоки из сплавов сопротивления грузом массой 1 кг, приходящимся на 1 мм² площади поперечного сечения проволоки.

Предельное отклонение от значения массы должно быть не более ± 20 %.

При испытании проводов с проволокой диаметром до 1,0 мм включ. частота вращения стержня должна быть не более 300 мин⁻¹, проводов с проволокой диаметром более 1,0 мм — не более 200 мин⁻¹.

При навивании или изгибе не должно быть перекручивания образца вокруг его оси. После навивания или изгиба образец в виде винтовой спирали или в изогнутом состоянии должен быть снят со стержня. Образец провода с медной проволокой диаметром до 0,20 мм включ. и провода с проволокой из сплавов сопротивления всех диаметров может быть оставлен на стержне.

(Измененная редакция, Изм. № 2—4).

3.1.3. Эластичность изоляции проводов прямоугольного сечения должна быть проверена путем изгиба на стержне двух образцов провода: одного плашмя (по толщине), другого по ребру (по ширине).

(Измененная редакция, Изм. № 4).

3.1.3.1. При изгибе провода плашмя (по толщине) образец должен быть изогнут в трех местах с углом обхвата стержня 180°. После изгиба образец должен быть снят со стержня в изогнутом состоянии.

(Введен дополнительно, Изм. № 2, 4).

3.1.3.2. При изгибе провода по ребру (ширине) образец должен быть изогнут с углом обхвата стержня 180° в двух направлениях в Z -образной форме. Прямая часть образца (расстояние между центрами изгибов), соединяющая изогнутые части, должна быть равной 150 мм. После изгиба

С. 4 ГОСТ 15634.3—70

образец провода должен быть снят со стержня в изогнутом состоянии, осмотрен и испытан напряжением.

(Измененная редакция, Изм. № 3, 4).

3.1.4. После испытания образца по п. 3.1.2 поверхность его должна быть осмотрена без применения увеличительного прибора или при 6-кратном увеличении и по п. 3.1.3 при 6—10-кратном увеличении.

Допускается применение лупы, кратность увеличения которой должна соответствовать требованиям стандарта или технических условий на обмоточные провода.

При арбитражной проверке проводов со стекловолоконистой изоляцией образцы должны быть испытаны напряжением по ГОСТ 15634.4. В качестве электрода должны быть применены металлические шарики.

Величина пробивного напряжения должна соответствовать указанной в стандарте или технических условиях на обмоточные провода.

(Измененная редакция, Изм. № 4).

3.1.5. Изоляция образца после испытания не должна иметь повреждений (трещин до проволоки, отслаивания, разрывов отдельных нитей обмотки, надрывов или раскрытия лент бумажной или пленочной изоляции).

Просвечивание эмаливой изоляции в проводах с эмалево-волоконистой изоляцией, имеющих однослойную обмотку, не является браковочным признаком.

3.2. Испытание проводов при воздействии повышенной температуры

3.2.1. Эластичность изоляции при воздействии повышенной температуры должна быть проверена после выдержки образцов в термостате.

Температура и время выдержки в термостате должны соответствовать требованиям, указанным в стандарте или технических условиях на обмоточные провода.

Образцы должны быть помещены в термостат с установившейся температурой так, чтобы они не касались стенок термостата.

Время пребывания в термостате должно быть отсчитано с момента установления в нем требуемой температуры после помещения образцов.

В течение всего периода пребывания образцов в термостате они должны находиться под непрерывным воздействием требуемой температуры.

Для проверки эластичности изоляции при воздействии повышенной температуры устанавливают два нижеприведенных вида испытаний.

В стандарте или технических условиях, устанавливающих технические требования на обмоточные провода, должен быть указан вид испытания эластичности изоляции.

3.2.2. Образцы в виде прямых отрезков или бухт диаметром не менее 100 мм для проводов с проволокой диаметром до 0,8 мм включ., диаметром не менее 200 мм для проводов с проволокой диаметром более 0,8 мм и проводов прямоугольного сечения помещают в термостат.

Образцы, вынутые из термостата, должны быть выдержаны не менее 30 мин при температуре и влажности окружающего воздуха, после чего испытаны в соответствии с п. 3.1.2 или 3.1.3 и осмотрены в соответствии с п. 3.1.4.

3.2.3. Образцы помещают в термостат в виде винтовой спирали или в изогнутом состоянии, для чего образцы навивают на стержень или изгибают на нем в соответствии с п. 3.1.2 или 3.1.3.

Образцы, вынутые из термостата, должны быть выдержаны не менее 30 мин при температуре и влажности окружающего воздуха, после чего должен быть произведен осмотр поверхности изоляции в соответствии с п. 3.1.4.

3.2.4. Изоляция образцов после испытания их по п. 3.2.2 или 3.2.3 должна соответствовать требованиям п. 3.1.5.

ИНФОРМАЦИОННЫЕ ДАННЫЕ**1. РАЗРАБОТАН И ВНЕСЕН Министерством электротехнической промышленности СССР****РАЗРАБОТЧИКИ**

И. Б. Пешков, профессор (руководитель темы); **А. А. Гнедин**, канд. техн. наук; **С. С. Аршинов**;
Л. П. Карпова

2. УТВЕРЖДЕН И ВВЕДЕН В ДЕЙСТВИЕ Постановлением Комитета стандартов, мер и измерительных приборов при Совете Министров СССР от 16.03.70 № 354**3. Стандарт полностью соответствует международному стандарту МЭК 851-3—85****4. ВВЕДЕН ВПЕРВЫЕ****5. ССЫЛОЧНЫЕ НОРМАТИВНО-ТЕХНИЧЕСКИЕ ДОКУМЕНТЫ**

Обозначение НТД, на который дана ссылка	Номер пункта
ГОСТ 2789—73	2.1
ГОСТ 15634.4—70	3.1.4
ГОСТ 25706—83	2.1

6. Ограничение срока действия снято Постановлением Госстандарта от 26.06.91 № 1001**7. ПЕРЕИЗДАНИЕ (февраль 1999 г.) с Изменениями № 1, 2, 3, 4, утвержденными в сентябре 1973 г., марте 1976 г., мае 1985 г., июне 1990 г. (ИУС 9—73, 3—76, 8—85, 10—90)**

Редактор *В П Огурцов*
Технический редактор *О Н Власова*
Корректор *Н И Гаврищук*
Компьютерная верстка *Т Ф Кузнецовой*

Изд лиц № 021007 от 10 08 95 Сдано в набор 16 03 99 Подписано в печать 05 04 99 Усл печ л 0,93 Уч -изд л 0,53
Тираж 134 экз С 2495 Зак 654

ИПК Издательство стандартов, 107076, Москва, Колодезный пер., 14
Набрано в Калужской типографии стандартов на ПЭВМ
Калужская типография стандартов, ул. Московская, 256
ПЛР № 040138