



**ГОСУДАРСТВЕННЫЙ СТАНДАРТ
СОЮЗА ССР**

**КОНДЕНСАТОРЫ СВЯЗИ И ОТБОРА
МОЩНОСТИ ДЛЯ ЛИНИЙ
ЭЛЕКТРОПЕРЕДАЧ**

ТЕХНИЧЕСКИЕ УСЛОВИЯ

ГОСТ 15581—80

Издание официальное

Е

Цена 10 коп.

ГОСУДАРСТВЕННЫЙ КОМИТЕТ СССР ПО СТАНДАРТАМ
Москва

**КОНДЕНСАТОРЫ СВЯЗИ И ОТБОРА
МОЩНОСТИ ДЛЯ ЛИНИЙ ЭЛЕКТРОПЕРЕДАЧ**

Технические условия

Coupling and power selection capacitors
for electric transmission lines. Specifications

**ГОСТ
15581—80***

**Взамен
ГОСТ 15581—70**

ОКП 34 1463

Постановлением Государственного комитета СССР по стандартам от 25 января 1980 г. № 352 срок введения установлен

с 01.07.81

Проверен в 1986 г. Постановлением Госстандарта от 13.03.86 № 523
срок действия продлен

до 01.01.91

Несоблюдение стандарта преследуется по закону

Настоящий стандарт распространяется на конденсаторы связи и отбора мощности (включая изолирующие подставки к ним) в фарфоровых корпусах, предназначенные для обеспечения высоко-частотной связи на частотах от 36 до 750 кГц в линиях электро-передач номинальным напряжением от 35 до 500 кВ включительно переменного тока частоты 50 и 60 Гц, а также для отбора мощ-ности, телемеханики, защиты и измерения напряжения.

Стандарт устанавливает требования к конденсаторам, изготов-ляемым для нужд народного хозяйства и для экспорта.

Вид климатического исполнения конденсаторов, изготавливаемых для нужд народного хозяйства, — У1 и ХЛ1; предназначенных для экспорта, — У1 и Т1 по ГОСТ 15150—69.

Стандарт соответствует Публикации МЭК 358 (1979 г.) в части основных технических требований и методом испытаний.

Термины, применяемые в настоящем стандарте, и их определе-ния приведены в справочном приложении 1.

(Измененная редакция, Изм. № 1).

1. ТИПЫ, ОСНОВНЫЕ ПАРАМЕТРЫ И РАЗМЕРЫ

1.1. Конденсаторы должны изготавливаться типов: СМ, СМВ, СМБ, СМБВ, СМЦ, СМПВ, СМПБ, СМПБВ, СМIZ, СМIZВ, ОМ, ОМИЗ, ОМП, ОМПИЗ.

Издание официальное

Перепечатка воспрещена

Е

* Переиздание (июль 1986 г.) с Изменением № 1,
утвержденным в марте 1986 г. (ИУС 6—86).

© Издательство стандартов, 1987

Основные параметры конденсаторов должны соответствовать указанным в табл. 1.

Таблица 1

Обозначение типоразмера конденсатора	Номинальное напряжение, (действующее значение), кВ	Номинальная частота, Гц	Наибольшее рабочее напряжение (действующее значение), кВ	Номинальная емкость, нФ	Предельное отклонение емкости, %	Длина пути утечки внешней изоляции, см, не менее
СМ-66/ $\sqrt{3}$ -4,4 У1	66/ $\sqrt{3}$	50; 60	44,0	4,4	+10 -5	95
СМВ-66/ $\sqrt{3}$ -4,4 У1						
СМ-66/ $\sqrt{3}$ -4,4 ХЛ1						
СМВ-66/ $\sqrt{3}$ -4,4 ХЛ1						
СМ-66/ $\sqrt{3}$ -4,4 Т1						
СМВ-66/ $\sqrt{3}$ -4,4 Т1						
СМБ-66/ $\sqrt{3}$ -4,4 У1						145
СМБВ-66/ $\sqrt{3}$ -4,4 У1						
СМП-66/ $\sqrt{3}$ -4,4 У1						
СМПВ-66/ $\sqrt{3}$ -4,4 У1						
СМПБ-66/ $\sqrt{3}$ -4,4 У1						145
СМПБВ-66/ $\sqrt{3}$ -4,4 У1						
СМ-110/ $\sqrt{3}$ -6,4 У1	110/ $\sqrt{3}$	78,0	6,4		205	
СМВ-110/ $\sqrt{3}$ -6,4 У1						
СМ-110/ $\sqrt{3}$ -6,4 ХЛ1						
СМВ-110/ $\sqrt{3}$ -6,4 ХЛ1						
СМ-110/ $\sqrt{3}$ -6,4 Т1					285	
СМВ-110/ $\sqrt{3}$ -6,4 Т1						

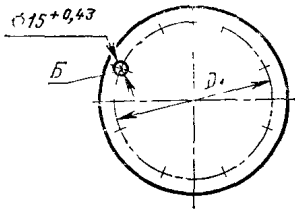
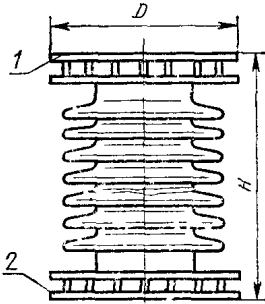
Продолжение табл. 1

Обозначение типономинала конденсатора	Номинальное напряжение, (действующее значение), кВ	Номинальная частота, Гц	Наибольшее рабочее напряжение (действующее значение), кВ	Номинальная емкость, нФ	Предельное отклонение емкости, %	Длина пути утечки внешней изоляции, см, не менее
СМБ-110/ $\sqrt{3}$ —6,4 У1	110/ $\sqrt{3}$	50; 60	78,0	6,4	+10 — 5	285
СМБВ-110/ $\sqrt{3}$ —6,4 У1						
СМБ-110/ $\sqrt{3}$ —6,4 Т1						
СМБВ-110/ $\sqrt{3}$ —6,4 Т1						
СМП-110/ $\sqrt{3}$ —6,4 У1						
СМПВ-110/ $\sqrt{3}$ —6,4 У1						
СМПБ-110/ $\sqrt{3}$ —6,4 У1						
СМПБВ-110/ $\sqrt{3}$ —6,4 У1	133/ $\sqrt{3}$	50; 60	81,0	18,6	±5	285
СМ-133/ $\sqrt{3}$ —18,6 У1						
СМВ-133/ $\sqrt{3}$ —18,6 У1						
СМ-166/ $\sqrt{3}$ —14 У1						
СМВ-166/ $\sqrt{3}$ —14 У1						
СМ-166/ $\sqrt{3}$ —14 Т1						
СМВ-166/ $\sqrt{3}$ —14 Т1						
СМИЗ-166/ $\sqrt{3}$ —14 У1	166/ $\sqrt{3}$	50; 60	110,0	14,0	±3	286
СМИЗВ-166/ $\sqrt{3}$ —14 У1						
СМБ-166/ $\sqrt{3}$ —14 У1						
СМБВ-166/ $\sqrt{3}$ —14 У1						
СМБ-166/ $\sqrt{3}$ —14 ХЛ1						
СМБВ-166/ $\sqrt{3}$ —14 У1	166/ $\sqrt{3}$	50; 60	110,0	14,0	±5	414
СМБ-166/ $\sqrt{3}$ —14 ХЛ1						

Обозначение типонимала конденсатора	Номинальное напряжение, (действующее значение), кВ	Номинальная частота, Гц	Наибольшее рабочее напряжение (действующее значение), кВ	Номинальная емкость, нФ	Предельное отклонение емкости, %	Длина пути утечки внешней изоляции, см, не менее
СМБВ-166/ $\sqrt{3}$ -14 ХЛ1	166/ $\sqrt{3}$	50, 60	110,0	14,0	±5	414
СМП-166/ $\sqrt{3}$ -14 У1						286
ОМ-15-107 У1	15	50, 60	17,5	107,0	±3	30
ОМ-15-107 Т1						
ОМИЗ-15-107 У1						
ОМП-15-107 У1						
ОМПИЗ-15-107 У1					±3	

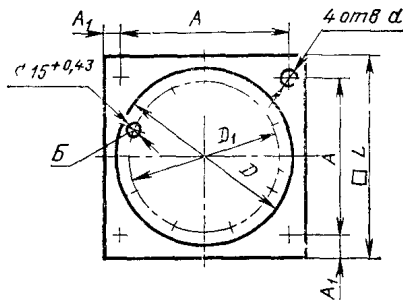
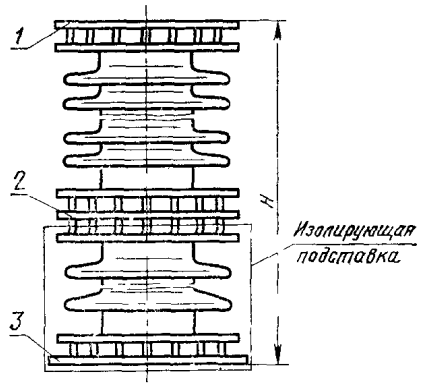
Коды ОКП приведены в обязательном приложении 2.

1.2. Габаритные, установочные, присоединительные размеры и масса конденсаторов должны соответствовать указанным на черт. 1—5 и в табл. 2.



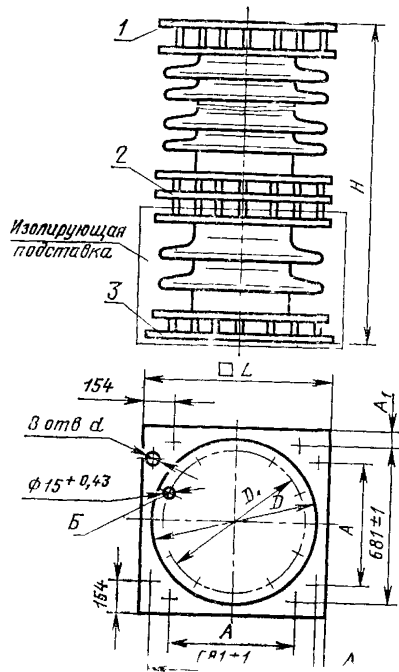
1-2 — выводы (крышки)

Черт. 1

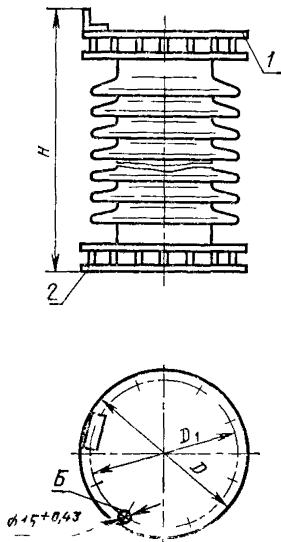


1-3 — выводы (крышки)

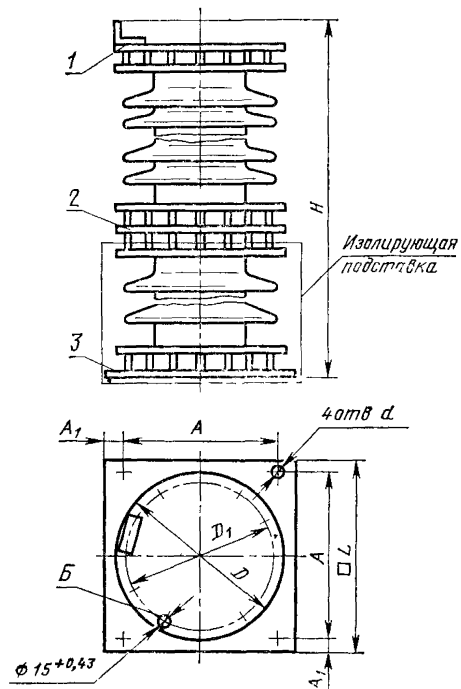
Черт. 2



1—3 — выводы (крышки)
Черт. 3



1—2 — выводы (крышки)
Черт. 4



1—3 — выводы (крышки)
Черт. 5

Таблица 2

Обозначение типонимнала конденсатора	Номер чертежа	Размеры, мм							Количество отверстий Б	Масса, кг
		H	D	D ₁	d	L	A	A ₁		
СМ 66/ $\sqrt{3}$ -4,4 У1	1	890±10	280 _{-1,3}	254±0,55	—	—	—	—	8	68±7
СМ-66/ $\sqrt{3}$ -4,4 ХЛ1										
СМ-66/ $\sqrt{3}$ -4,4 Т1										
СМБ-66/ $\sqrt{3}$ -4,4 У1										83±8
СМП-66/ $\sqrt{3}$ -4,4 У1	2	1300±22			19 ^{+0,52}	350	310±2	20		106±12
СМПБ-66/ $\sqrt{3}$ -4,4 У1										122±13
СМ 110/ $\sqrt{3}$ -6,4 У1	1	1170±15	330 _{-1,4}	300±0,55	—	—	—	—		140±14
СМ 110/ $\sqrt{3}$ -6,4 Т1										
СМ-110/ $\sqrt{3}$ -6,4 ХЛ1										
СМБ-110/ $\sqrt{3}$ -6,4 У1										180±18
СМБ-110/ $\sqrt{3}$ -6,4 Т1	2	1580±27			24 ^{+0,52}	400	352±2,5	24		190±20
СМП-110/ $\sqrt{3}$ -6,4 У1										230±24
СМПБ-110/ $\sqrt{3}$ -6,4 У1									1790±27	
СМ-133/ $\sqrt{3}$ -18,6 У1	1	1375±18	730 ₋₂	695±0,55	—	—	—	—	12	765±76

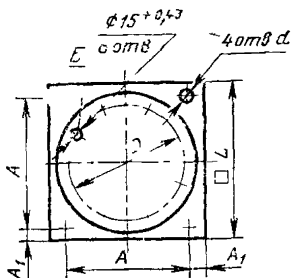
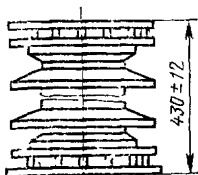
Обозначение типовой номинала конденсатора	Номер чертежа	Размеры, мм							Количество отверстий Б	Масса, кг				
		H	D	D ₁	d	L	A	A ₁						
СМ-166/ $\sqrt{3}$ -14 У1	1	1375±18	730 ₋₂	695±0,55	—	—	—	—	12	765±76				
СМ-166/ $\sqrt{3}$ -14 Т1														
СМИЗ-166/ $\sqrt{3}$ -14 У1														
СМБ-166/ $\sqrt{3}$ -14 У1		1576±15												
СМБ-166/ $\sqrt{3}$ -14 ХЛ1		1800 ⁺³⁴ ₋₂₁			28 ^{+0,52}	750	442±1,55	34,5						
СМП-166/ $\sqrt{3}$ -14 У1	3									975±98				
ОМ-15-107 У1	1	450±15	280 _{-1,3}	254±0,55	—	—	—	—	7	345±34				
ОМ-15-107 Т1														
ОМИЗ-15-107 У1														
СМВ-66/ $\sqrt{3}$ -4,4 У1	4	935±10			280 _{-1,3}	254±0,55	—	—			—	—	7	68±7
СМВ-66/ $\sqrt{3}$ -4,4 ХЛ1														
СМВ-66/ $\sqrt{3}$ -4,4 Т1														
СМБВ-66/ $\sqrt{3}$ -4,4 У1	5	1345±22	280 _{-1,3}	254±0,55	19 ^{+0,52}	350	310±2	20	7	83±8				
СМПВ-66/ $\sqrt{3}$ -4,4 У1														
СМПВВ-66/ $\sqrt{3}$ -4,4 У1														
СМБВ-66/ $\sqrt{3}$ -4,4 У1										106±12				
СМБВВ-66/ $\sqrt{3}$ -4,4 У1										122±13				

Обозначение типоминиала конденсатора	Номер чер тежа	Размеры, мм							Количество отверстий Б	Масса, кг						
		H	D	D ₁	d	L	A	A ₁								
СМВ-110/ $\sqrt{3}$ -6,4 У1	4	1215±15	330 _{-1,4}	300±0,55	—	—	—	—	7	140±14						
СМВ-110/ $\sqrt{3}$ -6,4 Т1		1425±15								—	—	—	—	—	180±18	
СМВ 110/ $\sqrt{3}$ -6,4 ХЛ1																1625±27
СМБВ-110/ $\sqrt{3}$ -6,4 У1		1835±27								730 ₋₂	695±0,55	—	—	—	—	
СМБВ-110/ $\sqrt{3}$ -6,4 Т1	4	1420±18	—	—	—	—	—	10	765±76							
СМПВ-110/ $\sqrt{3}$ -6,4 У1		1621±15							—	—	—	—	—	—	818±82	
СМПБВ-110/ $\sqrt{3}$ -6,4 У1																875±15
СМВ-133/ $\sqrt{3}$ -18,6 У1		1621±15							—	—	—	—	—	—	—	
СМВ-166/ $\sqrt{3}$ -14 У1	3	1621±15	—	—	—	—	—	—								—
СМВ 166/ $\sqrt{3}$ -14 Т1		875±15							—	—	—	—	—	—	—	
СМИЗВ-166/ $\sqrt{3}$ -14 У1																
СМБВ-166/ $\sqrt{3}$ -14 У1	—	—	—	—	—	—	—	—	—							
СМБВ-166/ $\sqrt{3}$ -14 ХЛ1										—	—	—	—	—	—	—
ОМП 15-107 У1	—	—	—	—	—	—	—	—	—							
ОМПИЗ-15-107 У1										—	—	—	—	—	—	—

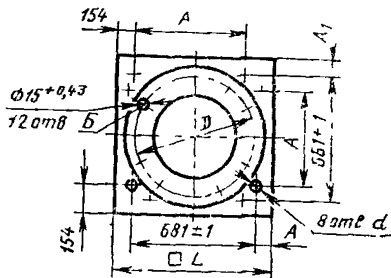
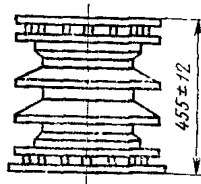
1.1, 1.2. (Измененная редакция, Изм. № 1).

1.3. Конструкции изолирующих подставок должны соответствовать указанным на черт. 6, 7.

Габаритные, установочные и присоединительные размеры и масса изолирующих подставок должны соответствовать указанным на черт. 6, 7 и в табл. 3.



Черт. 6



Черт. 7

Таблица 3

Обозначение типа изолирующей подставки	Номер черте- жа	Размеры, мм					Длина пути утечки внешней изоляции, см, не менее	Масса, кг
		D	d	L	A	A ₁		
ПИ-1У1	6	254 ± 0,55	19 ^{+0,52}	350	310 ± 2	20	30	45 ± 5
ПИ-1ХЛ1								
ПИ-1Т1								
ПИ-2У1								
ПИ-2ХЛ1								
ПИ-2Т1	7	300 ± 0,55	24 ^{+0,52}	400	352 ± 2,5	24	30	60 ± 6
ПИ-3У1								
ПИ-3ХЛ1								
ПИ-3Т1		695 ± 0,55	28 ^{+0,52}	750	442 ± 1,55	34,5		257 ± 25

1.4. В обозначении типа конденсатора буквы означают:

С — для связи;

О — для отбора мощности;

М — пропитка конденсаторным маслом по ГОСТ 5775—85;

И — для измерительных целей;

Б — категория электрооборудования в зависимости от длины пути утечки внешней изоляции по ГОСТ 9920—75*;

П — совмещенный с изолирующей подставкой;

В — с выводом;

З — с предельным отклонением емкости $\pm 3\%$.

Пример условного обозначения конденсатора связи с пропиткой конденсаторным маслом, совмещенного с изолирующей подставкой, категории электрооборудования Б по ГОСТ 9920—75, на напряжение $110/\sqrt{3}$ кВ емкостью 6,4 нФ, вида климатического исполнения У1 по ГОСТ 15150—69:

Конденсатор СМПБ-110/ $\sqrt{3}$ —6,4 У1 ГОСТ 15581—80

То же, конденсатора связи для измерительных целей, с предельным отклонением емкости $\pm 3\%$, с выводом с пропиткой конденсаторным маслом на напряжение $166/\sqrt{3}$, емкостью 14 нФ, вида климатического исполнения У1 по ГОСТ 15150—69:

Конденсатор СМЗВ-166 $\sqrt{3}$ —14 У1 ГОСТ 15581—80

То же, конденсатора для отбора мощности с пропиткой конденсаторным маслом на напряжение 15 кВ, емкостью 107 нФ, вида климатического исполнения Т1 по ГОСТ 15150—69, предназначенного для экспорта:

Конденсатор ОМ-15—107 Т1 Экспорт ГОСТ 15581—80

1.5. В обозначении типа изолирующей подставки буквы и цифры обозначают:

П — подставка;

И — изолирующая;

1, 2, 3 — условное обозначение габарита.

Пример условного обозначения изолирующей подставки 1-го габарита, вида климатического исполнения У1 по ГОСТ 15150—69:

Подставка ПИ-1 У1 ГОСТ 15581—80

То же, изолирующей подставки 1 габарита вида климатического исполнения Т1 по ГОСТ 15150—69, предназначенного для экспорта:

Подставка ПИ-1Т1 Экспорт ГОСТ 15581—80

* Категория А не указывается.

2. ТЕХНИЧЕСКИЕ ТРЕБОВАНИЯ

2.1. Конденсаторы должны изготавливаться в соответствии с требованиями настоящего стандарта по рабочим чертежам, утвержденным в установленном порядке.

2.2. Номинальные значения климатических факторов — по ГОСТ 15543—70 и ГОСТ 15150—69.

2.3. Конденсаторы должны быть герметичными.

2.4. Предельные отклонения значений емкости конденсаторов между выводами 1—2 от номинальных (здесь и далее обозначения выводов — по черт. 1—5) при температуре воздуха 20° С не должны быть более указанных в табл. 1.

2.5. Тангенс угла потерь конденсаторов между выводами 1—2 при температуре (25±10) и (60±5)° С должен быть не более $3 \cdot 10^{-3}$.

2.6. Емкость конденсаторов между выводами 1—2 при изменении температуры от минус 45 до плюс 45, от минус 10 до плюс 55 и от минус 60 до плюс 40° С не должна изменяться более чем на 6% емкости, измеренной при температуре 20° С.

2.7. Разрежение в конденсаторах при нормальных нижних значениях рабочих температур для видов климатических исполнений У1, ХЛ1 и Т1 не должно превышать 9,8 кПа (0,1 кгс/см²), а при температуре 60° С давление не должно превышать значений, указанных в рабочих чертежах.

2.8. Внутренняя изоляция конденсаторов должна выдерживать испытания одноминутным напряжением между выводами 1—2, указанным в табл. 4.

Т а б л и ц а 4

кВ	
Номинальное напряжение конденсатора (действующее значение)	Испытательное напряжение частоты 50 Гц (действующее значение)
15	55
$66/\sqrt{3}$	100
$110/\sqrt{3}$	215
$133/\sqrt{3}$	200
$166/\sqrt{3}$	262

2.9. Внутренняя изоляция конденсаторов вида климатического исполнения У1 и ХЛ1 должна выдерживать в течение 20 мин испытание напряжением между выводами 1—2, указанным в табл. 5.

Т а б л и ц а 5

кВ	
Номинальное напряжение конденсатора (действующее значение)	Испытательное напряжение частоты 50 Гц (действующее значение)
$66/\sqrt{3}$	50
$110/\sqrt{3}$	90
$133/\sqrt{3}$	93
$166/\sqrt{3}$	126

2.10. Внешняя в сухом состоянии и под дождем и внутренняя изоляция конденсаторов для классов напряжения 330 и 500 кВ должна выдерживать испытание напряжениями коммутационных импульсов по ГОСТ 1516.1—76.

2.11. Внешняя изоляция конденсаторов в зависимости от номинального напряжения линии электропередачи, кроме 400 кВ, должна выдерживать под дождем испытательные кратковременные напряжения частоты 50 Гц по ГОСТ 1516.1—76, а конденсаторов для линии электропередачи 400 кВ — испытательное кратковременное напряжение частоты 50 Гц — 630 кВ.

Внешняя изоляция конденсаторов между выводами 1—2 в сухом состоянии должна выдерживать испытание кратковременным напряжением, указанным в табл. 6 при плавном подъеме.

Т а б л и ц а 6

кВ	
Номинальное напряжение конденсатора (действующее значение)	Испытательное напряжение частоты 50 Гц (действующее значение)
15	60
$66/\sqrt{3}$	130
$110/\sqrt{3}$	280
$133/\sqrt{3}$	240
$166/\sqrt{3}$	352

(Измененная редакция, Изм. № 1).

2.12. Внутренняя и внешняя изоляция конденсаторов между выводами 1—2 должна выдерживать испытания напряжениями полных и срезанных грозовых импульсов, указанными в табл. 7.

кВ

Номинальное напряжение конденсатора (действующее значение)	Напряжение грозовых импульсов (максимальное значение)	
	Полный импульс	Срезанный импульс
15	105	125
$66/\sqrt{3}$	242	300
$110/\sqrt{3}$	510	640
$133/\sqrt{3}$	425	550
$166/\sqrt{3}$	630	735

2.13. Все металлические части конденсаторов и изолирующих подставок, за исключением облуженных контактных поверхностей конденсаторов и оцинкованных шпилек, соединяющих конденсатор с изолирующей подставкой, должны иметь надежное защитное покрытие, соответствующее требованиям ГОСТ 9.041—79, ГОСТ 9.404—81 и нормативно-технической документации.

(Измененная редакция, Изм. № 1).

2.14. Резонансная частота собственных колебаний конденсаторов между выводами 1—2 должна быть не менее 750 кГц.

2.15. Конденсаторы и изолирующие подставки должны выдерживать:

давление ветра при скорости 40 м/с;

нагрузки от горизонтального тяжения присоединительных проводов при скорости ветра 40 м/с без гололеда и 20 м/с при гололеде толщиной 2 см, и вертикальную не более указанных в табл. 8, и 9.

Таблица 8

Номинальное напряжение конденсатора (действующее значение), кВ	Нагрузка от горизонтального тяжения присоединительных проводов, Н (кгс)	Вертикальная нагрузка Н (кгс)
15	1470 (150)	26400 (2700)
$66/\sqrt{3}$	490 (50)	1810 (185)
$110/\sqrt{3}$		3920 (400)
$133/\sqrt{3}$	1470 (150)	17650 (1800)
$166/\sqrt{3}$		

Таблица 9

Обозначение типа изолирующей подставки	Нагрузка от горизонтального тяжения присоединительных проводов, Н (кгс)	Вертикальная нагрузка, Н (кгс)
ПИ-1У1	490 (50)	2700 (275)
ПИ-1ХЛ1		
ПИ-1Т1		5880 (600)
ПИ-2У1		
ПИ-2ХЛ1	1470 (150)	30200 (3080)
ПИ-2Т1		
ПИ-3У1		30200 (3080)
ПИ-3ХЛ1		
ПИ-3Т1		

2.16. Емкость конденсаторов между выводами 2—3 и изолирующих подставок должна быть не более 0,1 нФ.

2.17. Активная проводимость конденсаторов между выводами 2—3 и изолирующих подставок должна быть не более $0,2 \cdot 10^{-10}$ См.

2.18. Конденсаторы между выводами 2—3 и изолирующие подставки должны выдерживать испытание одноминутным напряжением действующее значение 42 кВ частоты 50 Гц.

2.19. Средний срок службы конденсаторов — 25 лет.

2.20. Вероятность безотказной работы конденсаторов — 0,9 за 20 лет.

2.21. К конденсаторам должны прилагаться эксплуатационные документы по ГОСТ 2.601—68: техническое описание и инструкция по эксплуатации, паспорт.

Количество экземпляров эксплуатационных документов, прилагаемых к партии конденсаторов, предназначенной для одного потребителя, устанавливается по согласованию между изготовителем и потребителем.

2.22. К конденсаторам, предназначенным для экспорта, должны прилагаться эксплуатационные документы в составе и количестве, указанных в заказе-наряде внешнеторговой организации.

2.23. Конденсаторы и изолирующие подставки должны выдерживать испытания ударными нагрузками, возникающими при транспортировании, указанными в разд. 5 ГОСТ 23216—78.

(Введен дополнительно, Изм. № 1).

3. ТРЕБОВАНИЯ БЕЗОПАСНОСТИ

3.1. Конденсаторы должны соответствовать требованиям настоящего стандарта, ГОСТ 12.2.007.0—75, ГОСТ 12.2.007.5—75 и ГОСТ 12.1.004—85.

3.2. Конденсаторы должны выполняться класса защиты I по ГОСТ 12.2.007.0—75.

3.3. Конденсаторы не должны устанавливаться и находиться в пожаро- и взрывоопасных помещениях.

3.4. Требования к электрической прочности изоляции — по ГОСТ 1516.1—76.

3.5. Длина пути утечки внешней изоляции — по ГОСТ 9920—75.

3.6. На крышке конденсатора должны устанавливаться съемные рым-болты или крюки.

3.7. Конденсаторы устанавливаются на изолирующую подставку по классу изоляции на 10 кВ в соответствии с разд. 7 настоящего стандарта.

3.8. Выводы 3 конденсаторов (черт. 2, 3) должны присоединяться к заземляющим устройствам с помощью заземляющей шины сечением не менее 48 мм².

3.9. Конденсаторы при текущих ремонтах должны быть отключены со снятием напряжения и разряжены.

3.10. Конденсаторы при эксплуатации должны иметь общее или индивидуальное ограждение со знаками безопасности по ГОСТ 12.4.026—76 и ГОСТ 12.4.027—76.

4. ПРАВИЛА ПРИЕМКИ

4.1. Для проверки соответствия конденсаторов требованиям настоящего стандарта предприятие-изготовитель должно проводить квалификационные, приемо-сдаточные, периодические и типовые испытания.

4.2. К в а л и ф и к а ц и о н н ы е и с п ы т а н и я

4.2.1. Испытания проводятся при изготовлении установочной серии после освоения технологического процесса производства конденсаторов на соответствие всем требованиям настоящего стандарта.

4.2.2. Испытаниям подвергают все конденсаторы установочной серии по программе и в последовательности, указанным в табл. 10.

4.2.1, 4.2.2. (Измененная редакция, Изм. № 1).

4.3. П р и е м о - с д а т о ч н ы е и с п ы т а н и я

4.3.1. Испытаниям подвергают каждый конденсатор.

Испытания должны проводиться по программе и в последовательности, указанных в пп. 1—8 табл. 10.

4.3.2. Измерение размеров производится выборочно.

Т а б л и ц а 10

Испытания и проверки	Пункты настоящего стандарта	
	технических требований	методов контроля
1. Проверка на герметичность	2.3	5.1; 5.2
2. Измерение емкости между выводами 1—2	2.4	5.1; 5.3
3. Испытания одноминутным напряжением между выводами 1—2	2.8	5.1; 5.4
4. Повторное измерение емкости между выводами 1—2	2.4	5.1; 5.5
5. Измерение тангенса угла потерь при температуре $25 \pm 10^\circ\text{C}$ между выводами 1—2	2.5	5.1; 5.6
6. Проверка внешнего вида	1.2; 1; 3; 2.1	5.1; 5.7
7. Измерение размеров		
8. Проверка защитных покрытий	2.13	5.1; 5.8
9. Испытание внешней изоляции кратковременным напряжением при плавном подъеме, внешней изоляции в сухом состоянии и под дождем и внутренней изоляции коммутационными импульсами напряжения ¹	2.10; 2.11	5.1; 5.4
10. Испытание грозowymi импульсами напряжения	2.12	5.1; 5.4
11. Измерение тангенса угла потерь между выводами 1—2 при температуре $60 \pm 5^\circ\text{C}$	2.5	5.1; 5.9
12. Определение изменения емкости между выводами 1—2 в зависимости от температуры	2.6	5.1; 5.10
13. Проверка давления в конденсаторах	2.7	5.1; 5.11
14. Измерение емкости конденсаторов между выводами 2—3 и изолирующих подставок	2.16	5.1; 5.12
15. Измерение активной проводимости	2.17	5.1; 5.13
16. Испытание напряжением между выводами 1—2 в течение 20 мин	2.9	5.1; 5.14
17. Испытание одноминутным напряжением конденсаторов между выводами 2—3 и изолирующих подставок	2.18	5.1; 5.15
18. Измерение массы	1.2; 1.3	5.1; 5.16
19. Измерение резонансной частоты собственных колебаний конденсаторов	2.14	5.1; 5.17

Испытания и проверки	Пункты настоящего стандарта	
	технических требований	методов контроля
20. Испытание на теплостойкость при эксплуатации ²	2.2	5.1; 5.18
21. Испытание на влагостойкость ³	2.2; 6.3а	5.1; 5.19
22. Испытание на воздействие смены температур ⁴	2.2	5.1; 5.20
23. Испытание на воздействие инея с последующим его оттаиванием ⁴		5.1; 5.21
24. Испытание на холодостойкость при эксплуатации		5.1; 5.22
25. Испытание на холодостойкость при температуре транспортирования и хранения ⁵	2.15	5.1; 5.23
26. Проверка механической прочности		
27. Испытание на ударную прочность при транспортировании	2.23; 6.3а; 6.5	5.1; 5.25
28. Проверка на надежность	2.19; 2.20	5.24

¹ Обязательным является одно из указанных испытаний.

Испытание внешней изоляции проводится на армированных фарфоровых покрышках, заполненных конденсаторным маслом.

² Для климатического исполнения У и Т.

³ Для климатического исполнения ХЛ и Т.

⁴ Для климатического исполнения ХЛ.

⁵ Для климатического исполнения Т.

Примечания:

1. Допускается испытания по пп. 1—5, 9—13, 16, 19 и 20 табл. 10 проводить на конденсаторах без изолирующей подставки (см. черт. 2, 3, 5).

2. Допускается:

определение изменения емкости в зависимости от температуры производить на выемных частях или пакетах конденсаторов, помещенных в герметичные металлические корпуса, при напряжении с действующим значением не ниже 5 кВ частоты 50 Гц;

испытания на холодостойкость при эксплуатации и при температуре транспортирования и хранения, влагостойкость и на воздействие смены температур проводить на конденсаторах другого типа с меньшими габаритами, имеющих аналогичную конструкцию;

для конденсаторов на номинальные напряжения $110/\sqrt{3}$ кВ и выше проверку давления в конденсаторах при температурах минус $(60 \pm 5)^\circ\text{C}$, минус $(45 \pm 5)^\circ\text{C}$ и минус $(10 \pm 5)^\circ\text{C}$ производить расчетом;

проводить испытание на ударную прочность при транспортировании на конденсаторах одного типоминнала.

Объем выборки — два конденсатора от партии конденсаторов в количестве 100 шт., приемочное число — ноль.

Если значение хотя бы одного из размеров не будет соответствовать заданному, то должен быть проверен данный размер каждого конденсатора и изолирующей подставки.

4.4. Периодические испытания

4.4.1. Испытания проводят в последовательности и по программе, приведенным в табл. 10:

по пп. 9, 16, 17, 19—21, 28 — один раз в пять лет;

по п. 11 — один раз в три года.

Испытания проводятся на двух конденсаторах и изолирующих подставках, отбираемых от последних партий, прошедших приемосдаточные испытания.

Проверка показателей надежности производится по статистическим данным результатов эксплуатации не менее 20 конденсаторов.

Допускается не проводить испытания по тем пунктам программы периодических испытаний, по которым за период, прошедший после проведения предыдущих периодических испытаний, были проведены типовые испытания.

Допускается распространение результатов периодических испытаний конденсаторов типов СМ, СМІЗ, ОМ, ОМІЗ на остальные типы конденсаторов одинаковых номинальных напряжений и емкостей.

Допускается распространение результатов периодических испытаний по пп. 9, 11, 16, 17, 19, 28 табл. 10 конденсаторов одного климатического исполнения на конденсаторы других климатических исполнений, имеющих одинаковые номинальные напряжения и емкости.

(Измененная редакция, Изм. № 1).

4.4.2. Если в процессе периодических испытаний хотя бы один из параметров конденсаторов не будет соответствовать требованиям настоящего стандарта, то должны проводиться повторные испытания удвоенного количества конденсаторов по тем пунктам программы, по которым были получены неудовлетворительные результаты.

Результаты повторных испытаний конденсаторов являются окончательными.

4.5. Типовые испытания

4.5.1. Объем испытаний определяют в зависимости от степени возможного влияния предлагаемых изменений на качество выпускаемых конденсаторов. В программу испытаний включают испытания и проверки из числа предусмотренных в табл. 10 настоящего стандарта.

5. МЕТОДЫ ИСПЫТАНИЙ

5.1. Все испытания и измерения, кроме случаев, для которых

указаны другие условия, должны проводиться при нормальных климатических условиях испытаний:

температуре окружающего воздуха $(25 \pm 10)^\circ\text{C}$;
атмосферном давлении 84—106,7 кПа (630—800 мм рт. ст.);
относительной влажности воздуха до 80%.

Измерения температуры, размеров, времени, частоты, давления и механической нагрузки должны проводиться средствами измерения с пределом допускаемой погрешности, не превышающим 30% поля допуска контролируемого параметра.

Перед испытаниями поверхности конденсаторов и изолирующих подставок должны быть тщательно очищены от загрязнений и жиров.

Измерение напряжения при испытаниях должно производиться по ГОСТ 17512—82.

Средства измерений должны удовлетворять требованиям ГОСТ 8.001—80, ГОСТ 8.002—86 и ГОСТ 8.513—84.

При испытаниях напряжением выводы 2, 3 должны быть заземлены.

Примечания:

1. При температуре выше 30°C относительная влажность воздуха должна быть не более 70%.

2. Допускается до 1 января 1991 г. измерение тангенса угла потерь и повторное измерение емкости конденсаторов производить при пониженном напряжении действующим значением не менее 5 кВ частоты 50 Гц.

(Измененная редакция, Изм. № 1).

5.2. Проверка на герметичность проводится выдерживанием конденсаторов в термокамере при температуре $(60 \pm 5)^\circ\text{C}$ в течение времени, указанного в табл. 11.

Таблица 11

Номинальное напряжение конденсатора (действующее значение), кВ	Время выдержки, ч, не менее
15	12
$66/\sqrt{3}$	
$110/\sqrt{3}$	14
$133/\sqrt{3}$	
$166/\sqrt{3}$	16

Конденсаторы считаются выдержавшими испытание, если не наблюдалось течи пропитывающего диэлектрика в любом месте конденсаторов.

5.3. Измерение емкости между выводами 1—2 производится при пониженном напряжении практически синусоидальной формы

действующим значением не менее 5 кВ частоты 50 Гц мостом переменного тока с пределом допускаемой погрешности, в процентах, определяемой выражением

$$\pm \left(0,5 + \frac{50}{C_{\text{изм}}} \right),$$

где $C_{\text{изм}}$ — значение емкости, измеренное в пФ.

При необходимости приведение измеренного значения емкости к значению при температуре 20°С производится по графику емкости от температуры, указанному в справочном приложении 3.

5.4. Испытания одноминутным напряжением между выводами 1—2, внешней изоляции кратковременным напряжением при плавном подъеме, внешней изоляции в сухом состоянии и под дождем, внутренней изоляции коммутационными импульсами напряжения и испытание грозowymi импульсами напряжения проводятся по методике ГОСТ 1516.2—76.

Конденсаторы считаются выдержавшими испытание, если не наблюдалось пробоя или частичных нарушений изоляции, отмеченных по звуку разрядов, либо по показаниям приборов. При этом емкость конденсаторов, измеренная до и после испытания, должна оставаться неизменной (в пределах погрешности измерения) или измениться на значение не более 0,25% для конденсаторов на номинальное напряжение $166/\sqrt{3}$ кВ.

При испытании внешней изоляции под дождем кратковременным напряжением при плавном подъеме и коммутационными импульсами конденсаторы устанавливаются в соответствии с п. 7.7.

5.3, 5.4. (Измененная редакция, Изм. № 1).

5.5. Повторное измерение емкости между выводами 1—2 производится при номинальном напряжении мостом переменного тока по методике п. 5.3.

5.6. Измерение тангенса угла потерь между выводами 1—2 при температуре (25 ± 10) °С производится при номинальном напряжении частоты 50 Гц практически синусоидальной формы прибором с пределом допускаемой погрешности $\pm 1,4 \cdot 10^{-4}$.

5.7. Проверка внешнего вида производится визуально. Измерение размеров производится измерительным инструментом или специальными шаблонами, кроме размеров A , D_1 , d , 681 ± 1 и размера отверстия B (см. табл. 2, 3 и черт. 1—7), которые обеспечиваются инструментом в процессе изготовления.

5.8. Проверка защитных покрытий производится визуально.

Повреждение покрытия контактных поверхностей конденсаторов не допускается.

5.9. Измерение тангенса угла потерь между выводами 1—2 при температуре (60 ± 5) °С производится после предварительной выдержки конденсаторов при указанной выше температуре в течение времени, указанного в табл. 11, по методике п. 5.6.

5.10. Определение изменения емкости в зависимости от температуры производится после выдержки конденсаторов при заданных температурах в течение времени, указанного в табл. 11.

Измерение емкости производится мостом переменного тока в соответствии с требованиями п. 5.3.

5.11. При проверке давления конденсаторы выдерживают при температурах:

(25 ± 10) , (60 ± 5) и (25 ± 10) °С для всех климатических исполнений и дополнительно при температурах:

минус (45 ± 5) °С — для климатического исполнения У;

минус (60 ± 5) °С — для климатического исполнения ХЛ;

минус (10 ± 5) °С — для климатического исполнения Т.

Время выдержки при каждой температуре указано в табл. 11.

Конденсаторы считаются выдержавшими испытание, если давление в конденсаторах соответствует заданным требованиям.

5.12. Измерение емкости конденсаторов между выводами 2—3 и изолирующих подставок производится при пониженном напряжении действующим значением не менее 5 кВ частоты 50 Гц мостом переменного тока с пределом допускаемой погрешности $\pm 10\%$.

5.13. Измерение активной проводимости производится методом саморазряда следующим образом:

между выводами 2—3 конденсаторов или к изолирующей подставке прикладывается напряжение постоянного тока 15 кВ с выдержкой в течение 5 мин. Затем напряжение отключается. Через (10 ± 1) с после отключения напряжения производится измерение остаточного напряжения электростатическим вольтметром класса точности не ниже 1,5.

Значение активной проводимости g в См определяется по формуле

$$g = \frac{C \cdot \ln \frac{U_1}{U_2}}{\tau \cdot 10^9}$$

где C — емкость, нФ;

τ — время саморазряда, с;

U_1 — напряжение заряда, кВ;

U_2 — напряжение остаточное, кВ.

(Измененная редакция, Изм. № 1).

5.14. Испытание напряжением между выводами 1—2 в течение 20 мин проводится путем приложения заданного напряжения с выдержкой в течение (20 ± 1) мин.

Конденсаторы считаются выдержавшими испытание, если не наблюдалось пробоя или частичных нарушений изоляции, отмеченных по звуку разрядов, либо по показаниям приборов. При этом емкость конденсаторов, измеренная до и после испытания, должна оставаться неизменной (в пределах погрешности измере-

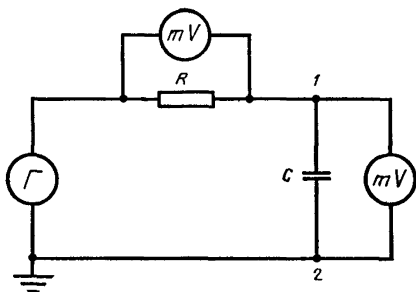
ния) или измениться на значение не более 0,25% для конденсаторов на номинальное напряжение $166/\sqrt{3}$ кВ.

5.15. Испытание одноминутным напряжением конденсаторов между выводами 2—3 и изолирующих подставок проводится по ГОСТ 1516.2—76.

Конденсаторы и изолирующие подставки считаются выдержавшими испытание, если не наблюдалось пробоя или частичных нарушений изоляции, отмеченных по звуку разрядов, либо по показаниям приборов.

5.16. Измерение массы производится путем взвешивания. Предел допускаемой погрешности весов ± 1 кг.

5.17. Измерение резонансной частоты собственных колебаний конденсаторов производится согласно схеме черт. 8.



Черт. 8

Изменением частоты напряжения генератора стандартных сигналов добиваются резонанса в проверяемом конденсаторе, соответствующего наименьшему значению U_0 показаний милливольтметра, при этом напряжение на резисторе сопротивлением 25 Ом, контролируемое милливольтметром, должно быть неизменным. Затем определяются значения частот f_1 и f_2 — выше и ниже резонансной соответственно, при которых значения напряжений U_1 и U_2 должны быть равны между собой, а также должно соблюдаться следующее соотношение

$$\frac{U_1}{U_0} = \frac{U_2}{U_0} = 1,41.$$

Напряжения U_0 , U_1 , U_2 — измеряют между выводами 1—2.

Резонансная частота собственных колебаний конденсаторов f определяется по формуле

$$f = \sqrt{f_1 \cdot f_2}.$$

Предел суммарной погрешности средств измерения $\pm 30\%$.

(Измененная редакция, Изм. № 1).

5.18. Испытание на теплостойкость при эксплуатации проводится в термокамере при температурах:

$(50 \pm 5)^\circ\text{C}$ — для климатического исполнения У;

$(55 \pm 5)^\circ\text{C}$ — для климатического исполнения Т.

Испытание проводится непрерывно не менее 48 ч при напряжении, указанном в табл. 12.

Таблица 12

кВ	
Номинальное напряжение конденсатора (действующее значение)	Испытательное напряжение частоты 50 Гц (действующее значение)
15	18
$66/\sqrt{3}$	46
$110/\sqrt{3}$	76
$133/\sqrt{3}$	92
$166/\sqrt{3}$	115

В течение последних (10 ± 1) ч через каждые $2 \pm 0,15$ ч измеряется тангенс угла потерь конденсаторов.

Конденсаторы считаются выдержавшими испытание, если в течение последних (10 ± 1) ч относительное увеличение тангенса угла потерь не превышает предела допускаемой погрешности прибора.

Если наблюдаются большие изменения, то испытание должно быть продолжено до их стабилизации или наступления пробы.

До и после испытания должно производиться измерение емкости при окружающей температуре с разницей не более 5°C . При этом емкость конденсаторов, измеренная до и после испытания, должна оставаться неизменной (в пределах погрешности измерения) или измениться на значение не более 0,25% для конденсаторов на номинальное напряжение $166/\sqrt{3}$ кВ.

5.19. При испытании на влагостойкость конденсаторы подвергаются воздействию непрерывно следующих друг за другом циклов:

4 — для климатического исполнения ХЛ;

9 — для климатического исполнения Т,

при этом продолжительность одного цикла должна составлять не менее 24 ч.

Каждый цикл состоит из двух частей. В первой части цикла конденсаторы не менее 16 ч подвергаются воздействию относительной влажности $(95 \pm 5)\%$ при верхнем значении температуры:

$(40 \pm 5)^\circ\text{C}$ — для климатического исполнения ХЛ;

$(55 \pm 5)^\circ\text{C}$ — для климатического исполнения Т.

Во второй части цикла камеру с конденсаторами охлаждают не менее 8 ч при относительной влажности 94—100% до температуры не менее чем на 5° С ниже верхнего значения.

Время испытания при верхнем значении температуры отсчитывается с момента включения камеры для проведения этой части цикла.

Повышение температуры и влажности при проведении каждого цикла должно быть достаточно быстрым, чтобы обеспечить конденсацию влаги на конденсаторах.

Допускается вместо естественного охлаждения в той камере, где производились испытания при верхнем значении температуры, перемещать конденсаторы в другую с пониженной температурой, при этом время переноса не должно превышать 15 мин.

Для конденсаторов климатического исполнения Т в начале предпоследнего цикла, когда температура в камере достигает (38 ± 3) °С и в конце выдержки при температуре (55 ± 3) °С, проводится испытание на отсутствие короны путем приложения к конденсаторам наибольшего рабочего напряжения в течение 2 мин.

При этом испытании не должно наблюдаться видимой в темноте или оставляющей следы на поверхности изоляции короны.

При отсутствии испытательного оборудования допускается испытание на отсутствие короны проводить в конце выдержки конденсаторов в камере при относительной влажности 94—100% и при температуре 20—35° С с последующей выгрузкой конденсаторов из камеры за время не более 5 мин и незамедлительном приложении к конденсаторам напряжения.

По окончании испытания на поверхности конденсаторов не должно быть каких-либо повреждений (растрескивания или разрушения лакокрасочных или других покрытий и коррозии металлических деталей).

Допускаются отдельные мелкие вздутия лакокрасочных покрытий, исчезающие после 12—24 ч выдержки в нормальных климатических условиях испытаний, или отдельные очаги коррозии, если это не влияет на работоспособность и надежность конденсаторов, не ухудшает их внешний вид.

(Измененная редакция, Изм. № 1).

5.20. При испытании на воздействие смены температур конденсаторы подвергаются воздействию пяти следующих друг за другом циклов.

Каждый цикл состоит из следующих этапов:

конденсаторы выдерживают при температуре минус (60 ± 5) °С не менее 16 ч. Время выдержки отсчитывается с момента установки заданной температуры.

Далее конденсаторы извлекают из камеры холода и устанавливают в термокамеру, температура в которой (45 ± 5) °С, где их подвергают испытанию наибольшим рабочим напряжением частоты 50 Гц, указанным в табл. 1, не менее 16 ч.

Затем напряжение включают и конденсаторы охлаждают до температуры минус (60 ± 5) °С.

По окончании испытания конденсаторы выдерживают в нормальных климатических условиях испытаний не менее 16 ч.

Затем конденсаторы испытывают одноминутным напряжением, указанным в п. 2.8.

Конденсаторы считаются выдержавшими испытание, если не наблюдалось нарушения герметичности, а значения емкости и тангенса угла потерь, измеренные до и после испытания, остались неизменными (в пределах погрешности измерения) или значение емкости изменилось не более 0,25% для конденсаторов на номинальное напряжение $166/\sqrt{3}$ кВ.

5.21. Испытание на воздействие инея с последующим его оттаиванием проводится следующим образом:

конденсаторы выдерживают в камере холода при температуре минус (25 ± 5) °С не менее 2 ч.

Время выдержки отсчитывается с момента установки в камере заданной температуры.

Далее конденсаторы извлекают из камеры холода, помещают в нормальные климатические условия испытаний, после чего конденсаторы испытывают при плавном подъеме кратковременным напряжением, указанным в табл. 13, по методике ГОСТ 1516.2—76.

Таблица 13

кВ	
Номинальное напряжение конденсатора (действующее значение)	Испытательное напряжение частоты 50 Гц (действующее значение)
$66/\sqrt{3}$	106
$110/\sqrt{3}$	228
$166/\sqrt{3}$	288

5.22. При испытании на холодостойкость при эксплуатации и при температуре транспортирования и хранения конденсаторы помещают в камеру холода и охлаждают в течение времени, указанного в табл. 11 при температуре:

минус (60 ± 5) °С — для климатического исполнения ХЛ;

минус (45 ± 5) °С — для климатического исполнения У;

минус (10 ± 5) °С — для климатического исполнения Т;

минус (30 ± 5) °С — для климатического исполнения Т*.

После чего конденсаторы извлекают из камеры и выдерживают в нормальных климатических условиях испытаний не менее 16 ч и затем нагревают до температуры (60 ± 5) °С в течение времени, указанного в табл. 11.

* При квалификационных испытаниях.

В конце выдержки при каждой температуре измеряют емкость и проверяют герметичность конденсаторов.

Конденсаторы считаются выдержавшими испытание, если не произошло нарушения герметичности, а емкость конденсаторов соответствует заданным требованиям.

5.23. Проверка механической прочности от давления ветра и горизонтального тяжения присоединительных проводов, производится путем приложения к верхней крышке под прямым углом к геометрической оси конденсатора или изолирующей подставки в течение 1 мин равномерно возрастающих нагрузок, указанных в табл. 14.

Проверка механической прочности от вертикальной нагрузки производится путем приложения к верхней крышке конденсатора, вдоль геометрической оси в течение 1 мин равномерно возрастающих нагрузок, указанных в табл. 8.

Конденсаторы и изолирующие подставки считаются выдержавшими испытание, если не произошло механического повреждения корпуса и арматуры.

Таблица 14

Обозначение типономинала конденсатора и типа изолирующей подставки	Нагрузка, Н (кгс)
СМ-66/ $\sqrt{3}$ -4,4 У1	4410 ⁺⁴⁵ (450 ⁺⁵)
СМВ-66/ $\sqrt{3}$ -4,4 У1	
СМ-66/ $\sqrt{3}$ -4,4 ХЛ1	
СМВ-66/ $\sqrt{3}$ -4,4 ХЛ1	
СМ-66/ $\sqrt{3}$ -4,4 Т1	
СМВ-66/ $\sqrt{3}$ -4,4 Т1	
СМБ-66/ $\sqrt{3}$ -4,4 У1	4900 ⁺⁴⁹ (500 ⁺⁵)
СМБВ-66/ $\sqrt{3}$ -4,4 У1	4320 ⁺⁴³ (440 ⁺⁴)
СМП-66/ $\sqrt{3}$ -4,4 У1	
СМПВ-66/ $\sqrt{3}$ -4,4 У1	
СМПБ-66/ $\sqrt{3}$ -4,4 У1	4560 ⁺⁴⁶ (465 ⁺⁵)
СМПБВ-66/ $\sqrt{3}$ -4,4 У1	

Обозначение типоминала конденсатора и типа изолирующей подставки	Нагрузка, Н (кгс)
СМ-110/ $\sqrt{3}$ —6,4 У1	6370 ⁺⁶⁴ (650 ⁺⁷)
СМВ-110/ $\sqrt{3}$ —6,4 У1	
СМ-110/ $\sqrt{3}$ —6,4 ХЛ1	6860 ⁺⁶⁸ (700 ⁺⁷)
СМВ-110/ $\sqrt{3}$ —6,4 ХЛ1	
СМ-110/ $\sqrt{3}$ —6,4 Т1	6370 ⁺⁶⁴ (650 ⁺⁷)
СМВ 110/ $\sqrt{3}$ —6,4 Т1	
СМБ-110/ $\sqrt{3}$ —6,4 У1	
СМБВ-110/ $\sqrt{3}$ —6,4 У1	6860 ⁺⁶⁸ (700 ⁺⁷)
СМБ-110/ $\sqrt{3}$ —6,4 Т1	
СМБВ-110/ $\sqrt{3}$ —6,4 Т1	
СМП-110/ $\sqrt{3}$ —6,4 У1	5640 ⁺⁵⁶ (575 ⁺⁶)
СМПВ-110/ $\sqrt{3}$ —6,4 У1	
СМПБ-110/ $\sqrt{3}$ —6,4 У1	6130 ⁺⁶¹ (625 ⁺⁶)
СМПБВ-110/ $\sqrt{3}$ —6,4 У1	
СМ-133/ $\sqrt{3}$ —18,6 У1	
СМВ-133/ $\sqrt{3}$ —18,6 У1	
СМ 166/ $\sqrt{3}$ —14 У1	
СМВ-166/ $\sqrt{3}$ —14 У1	16700 ⁺¹⁷⁰ (1700 ⁺¹⁷)
СМ-166/ $\sqrt{3}$ —14 Т1	
СМВ-166/ $\sqrt{3}$ —14 Т1	
СМИЗ-166/ $\sqrt{3}$ —14 У1	
СМИЗВ-166/ $\sqrt{3}$ —14 У1	
СМБ-166/ $\sqrt{3}$ —14 У1	19600 ⁺¹⁹⁸ (2000 ⁺²⁰)

Продолжение табл. 14

Обозначение типономинала конденсатора и типа изолирующей подставки	Нагрузка, Н (кгс)
СМБВ-166/ $\sqrt{3}$ —14 У1	19600 ⁺¹⁹⁸ (2000 ⁺²⁰)
СМБ-166/ $\sqrt{3}$ —14 ХЛ1	
СМБВ-166/ $\sqrt{3}$ —14 ХЛ1	
СМП-166/ $\sqrt{3}$ —14 У1	15000 ⁺¹⁵⁰ (1530 ⁺¹⁵)
ОМ-15—107 У1	59800 ⁺⁵⁹⁸ (6100 ⁺⁶¹)
ОМ-15—107 Т1	
ОМИЗ-15—107 У1	
ОМП-15—107 У1	35100 ⁺³⁵¹ (3630 ⁺³⁶)
ОМПИЗ-15—107 У1	
ПИ-1У1	
ПИ-1ХЛ1	10620 ⁺¹⁰⁶ (1090 ⁺¹¹)
ПИ-1Т1	
ПИ-2У1	
ПИ-2ХЛ1	23100 ⁺²³¹ (2360 ⁺²⁴)
ПИ-2Т1	
ПИ-3У1	
ПИ-3ХЛ1	71200 ⁺⁷¹² (7260 ⁺⁷²)
ПИ 3Т1	

5.24. Проверка на надежность производится путем обработки статистических данных о результатах эксплуатации конденсаторов у потребителей по ГОСТ 27.503—81.

(Измененная редакция, Изм. № 1).

5.25. Испытание на ударную прочность при транспортировании проводится на упакованных и неупакованных конденсаторах, закрепленных без амортизаторов на автомобиле.

Автомобиль должен двигаться по грунтовым либо булыжным дорогам на расстоянии (2000±200) км со скоростью до 40 км/ч, при этом степень загрузки автомобиля 40—100%.

Конденсатор и упаковка считаются выдержавшими испытание, если не обнаружено:

механических повреждений и нарушений герметичности конденсатора;

изменения емкости более чем на:

1,40% — для конденсаторов на номинальное напряжение $66/\sqrt{3}$ кВ;

1,00% — для конденсаторов на номинальное напряжение 15 и $110/\sqrt{3}$ кВ;

0,25% — для конденсаторов на номинальное напряжение $133/\sqrt{3}$ и $166/\sqrt{3}$ кВ;

повреждений упаковки, могущих привести к механическим повреждениям конденсатора.

(Введен дополнительно, Изм. № 1).

6. МАРКИРОВКА, УПАКОВКА, ТРАНСПОРТИРОВАНИЕ И ХРАНЕНИЕ

6.1. Конденсаторы должны иметь маркировку с указанием: наименования;

товарного знака предприятия-изготовителя;

заводского номера (две цифры года и порядковый номер конденсатора);

обозначения типономинала конденсатора;

обозначения конденсатора;

напряжения номинального в киловольтах;

частоты номинальной в герцах;

напряжения испытательного в киловольтах;

емкости, номинальной в нанофарадах;

массы в килограммах;

изображения государственного Знака качества, присвоенного в установленном порядке, на конденсаторах, аттестованных по высшей категории качества;

обозначения стандарта;

надписи «Сделано в СССР» на конденсаторах, предназначенных для экспорта.

На конденсаторах, предназначенных для экспорта, изображение государственного Знака качества не указывается.

На конденсаторах, предназначенных для экспорта, товарный знак предприятия-изготовителя указывается в том случае, если он зарегистрирован в стране-экспортере.

6.2. Изолирующие подставки должны иметь маркировку с указанием:

наименования;

товарного знака предприятия-изготовителя;

массы в килограммах;

даты выпуска (две цифры месяца и две цифры года);

обозначения настоящего стандарта;

надписи «Сделано в СССР» для изолирующих подставок, предназначенных для экспорта.

6.1, 6.2. (Измененная редакция, Изм. № 1).

6.3. Маркировка должна быть нанесена на табличке по ГОСТ 12971—67 фотохимическим способом с набивкой переменных данных.

6.3а. Маркировка должна быть стойкой и прочной к механическим и климатическим воздействиям.

(Введен дополнительно, Изм. № 1).

6.4. Транспортная маркировка грузов — по ГОСТ 14192—77. На транспортной таре должны быть нанесены манипуляционные знаки «Верх, не кантовать», «Осторожно, хрупкое!», «Место строповки».

6.5. Конденсаторы для нужд народного хозяйства транспортируют без транспортной тары или в решетчатых ящиках. При транспортировании в районы Крайнего Севера, в труднодоступные районы и на экспорт конденсаторы должны быть упакованы в дощатые ящики.

Дощатые и решетчатые ящики для конденсаторов должны быть изготовлены по отраслевой нормативно-технической документации на эти ящики.

6.6. Условия транспортирования конденсаторов в транспортной таре — Ж по ГОСТ 23216—78.

В части воздействия климатических факторов условия транспортирования такие же, как условия хранения по ГОСТ 15150—69:

8 (ОЖЗ) — для климатических исполнений У и ХЛ;

9 (ОЖ1) — для климатического исполнения Т, но при температуре не ниже минус 30° С.

Условия транспортирования конденсаторов для нужд народного хозяйства без транспортной тары — С по ГОСТ 23216—78 при числе перегрузок не более двух.

В части воздействия климатических факторов условия транспортирования такие же, как условия хранения 5 (ОЖ4) по ГОСТ 15150—69.

Транспортирование конденсаторов без транспортной тары должно производиться автомобильным и железнодорожным транспортом в универсальных контейнерах.

В контейнерах и на автомобилях конденсаторы раскрепляются при помощи деревянных брусьев, обернутых двухслойной упаковочной бумагой по ГОСТ 8828—75 или оберточной бумагой по ГОСТ 8273—75.

Размещение и крепление конденсаторов при железнодорожных перевозках должны производить в соответствии с «Техническими условиями погрузки и крепления грузов», утвержденными МПС.

При хранении расстояния между основаниями конденсаторов должны быть не менее 20 мм.

Подъем и перемещение конденсаторов без тары должны производиться за рым-болты или крюки, установленные на верхней крышке конденсаторов.

Транспортирование конденсаторов транспортными пакетами производится путем скрепления двух ящиков до 500 кг в одно грузовое место. Скрепление ящиков осуществляется при помощи поясов из стальной упаковочной ленты толщиной 0,5 мм и шириной 20 мм по ГОСТ 3560—73 и деревянных брусьев.

Транспортирование конденсаторов транспортными пакетами производится в соответствии с требованиями ГОСТ 21929—76.

Транспортирование конденсаторов производится в крытых транспортных средствах в соответствии с действующими на транспорте данного вида правилами.

6.4—6.6. (Измененная редакция, Изм. № 1).

6.7. Условия хранения по ГОСТ 15150—69:

в упаковке

8 (ОЖЗ) — для климатического исполнения У и ХЛ;

9 (ОЖ1) — для климатического исполнения Т, но при температуре до минус 30° С;

без упаковки

5 (ОЖ4) — для климатического исполнения У и ХЛ;

6 (ОЖ2) — для климатического исполнения Т, но при температуре до минус 30° С.

Допустимый срок сохраняемости до ввода в эксплуатацию — 2 года.

7. УКАЗАНИЯ ПО ЭКСПЛУАТАЦИИ

7.1. Эксплуатация конденсаторов и изолирующих подставок должна производиться в соответствии с Правилами технической эксплуатации электроустановок потребителей, утвержденными Госэнергонадзором 12 апреля 1969 г., «Правилами технической эксплуатации электрических станций и сетей», утвержденными Министерством энергетики и электрификации СССР 30 августа 1976 г. и техническим описанием и инструкцией по эксплуатации.

7.2. При установке и эксплуатации конденсаторов и изолирующих подставок следует соблюдать «Правила техники безопасности при эксплуатации электроустановок потребителей», утвержденные Госэнергонадзором 12 апреля 1969 г., «Правила техники безопасности при эксплуатации электроустановок электрических станций и подстанций», утвержденные Президиумом ЦК профсоюза рабочих электростанций и электротехнической промышленности и Министерством энергетики и электрификации СССР 31 сентября 1971 г.

Количество конденсаторов СМ, СМБ, СМВ и СМБВ, устанавливаемых на конденсаторы СМП и СМПБ, приведено в табл. 16.

Таблица 16

Обозначение типономинала конденсатора	Количество конденсаторов в зависимости от номинального напряжения линии электропередачи, кВ			
	150	220	330	500
СМ-66/ $\sqrt{3}$ —4,4 У1	1			
СМБ-66/ $\sqrt{3}$ —4,4 У1	1			
СМВ-66/ $\sqrt{3}$ —4,4 У1	1	—	—	
СМБВ-66/ $\sqrt{3}$ —4,4 У1				
СМ-110/ $\sqrt{3}$ —6,4 У1			1	—
СМБ-110/ $\sqrt{3}$ —6,4 У1				
СМВ-110/ $\sqrt{3}$ —6,4 У1	—	1	1	
СМБВ-110/ $\sqrt{3}$ —6,4 У1				
СМ-166/ $\sqrt{3}$ —14 У1		—	—	1
СМВ-166/ $\sqrt{3}$ —14 У1			1	1

Примечание. При необходимости отбора мощности между изолирующей подставкой и конденсатором связи устанавливается конденсатор отбора мощности типа ОМ или ОМИЗ, конденсатор связи устанавливается на конденсатор отбора мощности типа ОМП или ОМПИЗ.

(Измененная редакция, Изм. № 1).

8. ГАРАНТИИ ИЗГОТОВИТЕЛЯ

8.1. Изготовитель должен гарантировать соответствие конденсаторов требованиям настоящего стандарта при соблюдении условий транспортирования, хранения, монтажа и эксплуатации, установленных стандартом.

8.2. Гарантийный срок эксплуатации конденсаторов — 2 года со дня ввода в эксплуатацию.

Для конденсаторов, предназначенных для экспорта, гарантийный срок эксплуатации — 2 года со дня ввода в эксплуатацию, но не более 2,5 лет с момента проследования их через Государственную границу СССР.

(Измененная редакция, Изм. № 1).

ТЕРМИНЫ, ПРИМЕНЯЕМЫЕ В СТАНДАРТЕ, И ИХ ОПРЕДЕЛЕНИЯ

Термин	Определение
1. Конденсатор связи	Конденсатор, предназначенный для обеспечения высокочастотной связи по линиям электропередач
2. Тип конденсатора	Конденсаторы с аналогичными конструктивными свойствами и с определенной пропиткой и твердым диэлектриком
3. Типономинал конденсатора	Конденсатор определенного типа с номинальным напряжением и номинальной емкостью
4. Конденсатор отбора мощности	Конденсатор, предназначенный для отбора мощности
5. Номинальное напряжение	Действующее значение синусоидального переменного напряжения при номинальной частоте, на которое рассчитан конденсатор для работы в течение срока службы
6. Номинальная емкость	Емкость, рассчитанная при номинальном напряжении, номинальной частоте и отнесенная к температуре 20°C.
7. Номинальная мощность	Реактивная мощность, на которую рассчитан конденсатор при номинальном напряжении и номинальной частоте
8. Мощность потерь	Активная мощность, потребляемая конденсатором
9. Тангенс угла потерь	Отношение мощности потерь конденсатора к его реактивной мощности
10. Температура окружающего воздуха	Температура воздуха в месте установки конденсатора
11. Номинальная частота	Частота синусоидального переменного напряжения, на которую рассчитан конденсатор
12. Резонансная частота конденсатора	Нижшая частота резонанса напряжения конденсатора

ПРИЛОЖЕНИЕ 2
Обязательное

Коды ОКП

Обозначение типоминала конденсатора и типа изолирующей подставки	Вид поставки	Код ОКП
СМ-66/ $\sqrt{3}$ —4,4 У1	Нх	34 1463 1003
	Экспорт	34 1463 1004
СМВ 66/ $\sqrt{3}$ —4,4 У1	Нх	34 1463 1041
	Экспорт	34 1463 1042
СМ-66/ $\sqrt{3}$ —4,4 ХЛ1	Нх	34 1463 1014
СМВ-66/ $\sqrt{3}$ —4,4 ХЛ1		34 1463 1044
СМ-66/ $\sqrt{3}$ —4,4 Т1	Экспорт	34 1463 1034
СМВ-66/ $\sqrt{3}$ —4,4 Т1		34 1463 1043
СМБ 66/ $\sqrt{3}$ —4,4 У1	Нх	34 1463 1036
	Экспорт	34 1463 1077
СМБВ-66/ $\sqrt{3}$ —4,4 У1	Нх	34 1463 1045
	Экспорт	34 1463 1078
СМП-66/ $\sqrt{3}$ —4,4 У1	Нх	34 1463 1024
	Экспорт	34 1463 1068
СМПВ-66/ $\sqrt{3}$ —4,4 У1	Нх	34 1463 1046
	Экспорт	34 1463 1071
СМПБ-66/ $\sqrt{3}$ —4,4 У1	Нх	34 1463 1025
	Экспорт	34 1463 1069
СМПБВ-66/ $\sqrt{3}$ —4,4 У1	Нх	34 1463 1047
	Экспорт	34 1463 1072
СМ-110/ $\sqrt{3}$ —6,4 У1	Нх	34 1463 1005
	Экспорт	34 1463 1006
СМВ-110/ $\sqrt{3}$ —6,4 У1	Нх	34 1463 1048
	Экспорт	34 1463 1049
СМ 110/ $\sqrt{3}$ —6,4 ХЛ1	Нх	34 1463 1015
СМВ-110/ $\sqrt{3}$ —6,4 ХЛ1		34 1463 1081
СМ-110/ $\sqrt{3}$ —6,4 Т1	Экспорт	34 1463 1007
СМВ-110/ $\sqrt{3}$ —6,4 Т1		34 1463 1051
СМБ 110/ $\sqrt{3}$ —6,4 У1	Нх	34 1463 1037
	Экспорт	34 1463 1038

Обозначение типономинала конденсатора и типа изолирующей подставки	Вид поставки	Код ОКП
СМБВ-110/ $\sqrt{3}$ —6,4 У1	Нх	34 1463 1052
		34 1463 1053
СМБ-110/ $\sqrt{3}$ —6,4 Т1	Экспорт	34 1463 1039
СМБВ-110/ $\sqrt{3}$ —6,4 Т1		34 1463 1054
СМП-110/ $\sqrt{3}$ —6,4 У1	Нх	34 1463 1021
	Экспорт	34 1463 1073
СМПВ-110/ $\sqrt{3}$ —6,4 У1	Нх	34 1463 1055
	Экспорт	34 1463 1075
СМПБ-110/ $\sqrt{3}$ —6,4 У1	Нх	34 1463 1022
	Экспорт	34 1463 1074
СМПБВ-110/ $\sqrt{3}$ —6,4 У1	Нх	34 1463 1056
		34 1463 1076
СМ-133/ $\sqrt{3}$ —18,6 У1	Экспорт	34 1463 1008
СМВ-133/ $\sqrt{3}$ —18,6 У1		34 1463 1057
СМ-166/ $\sqrt{3}$ —14 У1	Нх	34 1463 1011
	Экспорт	34 1463 1012
СМВ-166/ $\sqrt{3}$ —14 У1	Нх	34 1463 1058
		34 1463 1059
СМ-166/ $\sqrt{3}$ —14 Т1	Экспорт	34 1463 1013
		34 1463 1082
СМВ-166/ $\sqrt{3}$ —14 Т1		34 1463 1079
СМИЗ-166/ $\sqrt{3}$ —14 У1	Нх	34 1463 1064
СМИЗВ-166/ $\sqrt{3}$ —14 У1		34 1463 1026
СМБ-166/ $\sqrt{3}$ —14 У1	Экспорт	34 1463 1027
	Нх	34 1463 1061
СМБВ-166/ $\sqrt{3}$ —14 У1	Экспорт	34 1463 1062
		34 1463 1028
СМБ-166/ $\sqrt{3}$ —14 ХЛ1	Нх	34 1463 1063
СМБВ 166/ $\sqrt{3}$ —14 ХЛ1		34 1463 1023
СМП 166/ $\sqrt{3}$ —14 У1		Экспорт

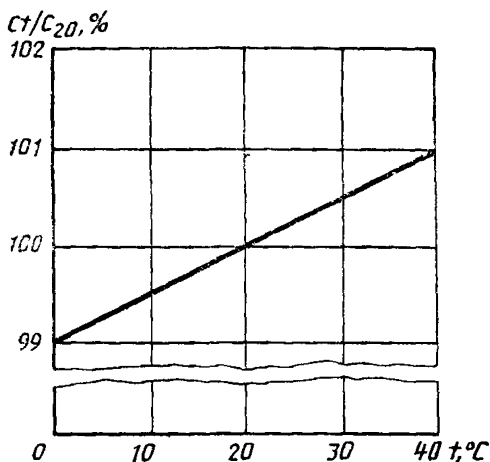
Продолжение

Обозначение типономинала конденсатора и типа изолирующей подставки	Вид поставки	Код ОКП
ОМ-15—107 У1	Нх	34 1463 2001
ОМ-15—107 Т1	Экспорт	34 1463 2002
ОМИЗ-15—107 У1	Нх	34 1463 2003
ОМП-15—107 У1	Экспорт	34 1463 2004
ОМПИЗ-15—107 У1	Нх	34 1463 2006
ПИ-1 У1	Экспорт	34 1463 2007
ПИ-1 ХЛ1	Нх	34 1463 2008
ПИ-Т Т1	Экспорт	34 1463 5001
ПИ-2 У1	Нх	34 1463 5002
ПИ-2 ХЛ1	Экспорт	34 1463 5013
ПИ-2 Т1	Нх	34 1463 5003
ПИ-3 У1	Экспорт	34 1463 5004
ПИ-3 ХЛ1	Нх	34 1463 5005
ПИ-3 Т1	Экспорт	34 1463 5011
	Нх	34 1463 5006
	Экспорт	34 1463 5007
	Нх	34 1463 5008
	Экспорт	34 1463 5012
	Нх	34 1463 5009

Условное обозначение:

Нх — для нужд народного хозяйства.

График зависимости емкости от температуры



C_t —емкость при температуре t , C_{20} —
емкость при температуре 20°C

ПРИЛОЖЕНИЕ 2, 3 (Введены дополнительно, Изм. № 1).

Редактор *М В Глушкова*
Технический редактор *Э. В Митяй*
Корректор *С И Ковалева*

Сдано в наб 24 11 86 Подп в печ 27 02 87 2 5 усл п л 2 625 усл кр отт 2 47 уч изд л
Тираж 6000 Цена 10 коп

Ордена «Знак Почета» Издательство стандартов, 123840, Москва ГСП
Новопресненский пер., д 3
Вильнюсская типография Издательства стандартов ул Миндауго, 12/14 Зак 5577

Изменение № 2 ГОСТ 15581—80 Конденсаторы связи и отбора мощности для линий электропередач Технические условия

Утверждено и введено в действие Постановлением Государственного комитета СССР по управлению качеством продукции и стандартам от 20 04 90 № 947

Дата введения 01 01 91

Вводная часть Первый абзац дополнить словами «изготавливаемые для нужд народного хозяйства и экспорта»,

второй абзац изложить в новой редакции «Стандарт применять только при изготовлении запасных частей и ремонте изделий, находящихся в эксплуатации»

Пункт 1 4 Заменить ссылку ГОСТ 9920—75* на ГОСТ 28290—89*

Пункты 2 2, 2 13 изложить в новой редакции «2 2 Номинальные значения климатических факторов — по ГОСТ 15543—70 и ГОСТ 15150—69

При этом

нижнее значение предельной рабочей температуры окружающего воздуха для вида климатического исполнения У1 минус 45 °С и минус 60 °С — ХЛ1

верхнее значение предельной рабочей температуры окружающего воздуха для климатического исполнения Т1 55 °С

2 13 Все металлические части конденсатора и изолирующих подставок, за исключением облуженных контактных поверхностей конденсаторов, контактных болтов и оцинкованных шпилек (соединяющих конденсатор с изолирующей подставкой), должны иметь надежное лакокрасочное покрытие, соответствующее требованиям ГОСТ 9 074—77 ГОСТ 9 401—89, ГОСТ 9 404—81, ГОСТ 9 032—74 и другой нормативно-технической документации»

Пункт 3 5 Заменить ссылку ГОСТ 9920—75 на ГОСТ 28290—89

Пункт 3 10 Исключить ссылку ГОСТ 12 4 027—76

Пункт 4 2 2 Таблица 10 Графа «технических требований» Для пунктов 6, 7 заменить ссылки: 1; 3 на 1 3

Пункт 5 1 Примечание 2 Исключить слова «до 1 января 1991 г»

Пункт 5 3 Последний абзац после слова «графику» дополнить словом «зависимости»

Пункт 5 8 изложить в новой редакции «5 8 Проверку защитных покрытий проводят визуально Лакокрасочные покрытия должны соответствовать классу V по ГОСТ 9 032—74 Повреждение покрытия контактных поверхностей конденсаторов не допускается».

Пункт 5 2 4 Заменить ссылку ГОСТ 27 503—81 на «нормативно-технической документации»

Пункты 6 1, 6 2 изложить в новой редакции «6 1 Конденсаторы должны иметь маркировку с указанием

товарного знака предприятия изготовителя,

наименования,

номера (две цифры года и порядковый номер конденсатора);

типономинала конденсатора,

напряжения испытательного в киловольтах,

обозначения стандарта,

массы номинальной в килограммах,

частоты номинальной в герцах

6 2 Изолирующие подставки должны иметь маркировку с указанием товарного знака предприятия-изготовителя,

наименования,

типа,

даты изготовления (две цифры месяца и две цифры года),

массы номинальной в килограммах,

обозначения настоящего стандарта»

Раздел 6 дополнить пунктом — 6 2а (после п. 6 2) «6 2а Конденсаторы и изолирующие подставки, изготавливаемые для экспорта, должны иметь маркировку с указанием надписи «Сделано в СССР»

(Продолжение см с 146)

Товарный знак может отсутствовать, если он не зарегистрирован в стране-импортере, в соответствии с условиями договора между предприятиями и внешнеэкономической организацией».

Пункты 7.1, 7.2. Заменить слова: «Госэнергонадзором 12 апреля 1969 г.» на «Главгосэнергонадзором 21 декабря 1984 г.».

Пункт 7.5. Последний абзац. Исключить слова: «или на табличке».

Приложение 2 изложить в новой редакции:

ПРИЛОЖЕНИЕ 2

Обязательное

Коды ОКП

Обозначение типономинала конденсатора и типа изолирующей подставки	Вид поставки	Код ОКП
СМ-66/ $\sqrt{3}$ —4,4 У1	Нх	34 1463 1003 05
	Экспорт	34 1463 1004 04
СМВ-66/ $\sqrt{3}$ —4,4 У1	Нх	34 1463 1041 10
	Экспорт	34 1463 1042 09
СМ-66/ $\sqrt{3}$ —4,4 ХЛ1	Нх	34 1463 1014 02
		34 1463 1044 07
СМВ-66/ $\sqrt{3}$ —4,4 ХЛ1	Экспорт	34 1463 1034 09
		34 1463 1043 08
СМ-66/ $\sqrt{3}$ —4,4 Т1	Нх	34 1463 1036 07
		34 1463 1077 09
СМВ-66/ $\sqrt{3}$ —4,4 Т1	Экспорт	34 1463 1045 06
		34 1463 1078 08
СМБВ-66/ $\sqrt{3}$ —4,4 У1	Нх	34 1463 1024 00
		34 1463 1068 10
СМП-66/ $\sqrt{3}$ —4,4 У1	Экспорт	34 1463 1046 05
		34 1463 1071 04
СМПВ-66/ $\sqrt{3}$ —4,4 У1	Нх	34 1463 1025 10
		34 1463 1069 09
СМПБ-66/ $\sqrt{3}$ —4,4 У1	Экспорт	34 1463 1047 04
		34 1463 1072 03
СМПБВ-66/ $\sqrt{3}$ —4,4 У1	Нх	34 1463 1005 03
		34 1463 1006 02
СМ-110/ $\sqrt{3}$ —6,4 У1	Экспорт	

(Продолжение см. с. 147)

Обозначение типонаимена конденсатора и типа изолирующей подставки	Вид поставки	Код ОКП
СМВ-110/ $\sqrt{3}$ -6,4 У1	Нх	34 1463 1048 03
	Экспорт	34 1463 1049 02
СМ-110/ $\sqrt{3}$ -6,4 ХЛ1	Нх	34 1463 1015 01
СМВ-110/ $\sqrt{3}$ -6,4 ХЛ1		34 1463 1081 02
СМ-110/ $\sqrt{3}$ -6,4 Т1	Экспорт	34 1463 1007 01
СМВ-110/ $\sqrt{3}$ -6,4 Т1		34 1463 1051 08
СМВ-110/ $\sqrt{3}$ -6,4 У1	Нх	34 1463 1037 06
	Экспорт	34 1463 1038 05
СМБВ-110/ $\sqrt{3}$ -6,4 У1	Нх	34 1463 1052 07
		34 1463 1053 06
СМВ-110/ $\sqrt{3}$ -6,4 Т1	Экспорт	34 1463 1039 04
СМБВ-110/ $\sqrt{3}$ -6,4 Т1		34 1463 1054 05
СМП-110/ $\sqrt{3}$ -6,4 У1	Нх	34 1463 1021 03
	Экспорт	34 1463 1073 02
СМПВ-110/ $\sqrt{3}$ -6,4 У1	Нх	34 1463 1055 04
	Экспорт	34 1463 1075 00
СМПВ-110/ $\sqrt{3}$ -6,4 У1	Нх	34 1463 1022 02
	Экспорт	34 1463 1074 01
СМПВВ-110/ $\sqrt{3}$ -6,4 У1	Нх	34 1463 1056 03
		34 1463 1076 10
СМ-133/ $\sqrt{3}$ -18,6 У1	Экспорт	34 1463 1008 00
СМВ-133/ $\sqrt{3}$ -18,6 У1		34 1463 1057 02
СМ-166/ $\sqrt{3}$ -14 У1	Нх	34 1463 1011 05
	Экспорт	34 1463 1012 04
СМВ-166/ $\sqrt{3}$ -14 У1	Нх	34 1463 1058 01
		34 1463 1059 00
СМ-166/ $\sqrt{3}$ -14 Т1	Экспорт	34 1463 1013 03
СМВ-166/ $\sqrt{3}$ -14 Т1		34 1463 1082 01
СМИЗ-166/ $\sqrt{3}$ -14 У1		34 1463 1079 07
СМИЗВ-166/ $\sqrt{3}$ -14 У1	Нх	34 1463 1064 03

(Продолжение см. с. 148)

Обозначение типа, номинала конденсатора и типа изолирующей подставки	Вид поставки	Код ОКП
СМБ-166/√3—14 У1	Нх Экспорт	34 1463 1026 09 34 1463 1027 08
СМБВ-166/√3—14 У1	Нх Экспорт	34 1463 1061 06 34 1463 1062 05
СМБ-166/√3—14 ХЛ1		34 1463 1028 07
СМБВ-166/√3—14 ХЛ1	Нх	34 1463 1063 04
СМП-166/√3—14 У1	Экспорт	34 1463 1023 01 34 1463 1066 01
ОМ-15—107 У1	Нх Экспорт	34 1463 2001 03 34 1463 2002 02
ОМ-15—107 Т1		34 1463 2003 01
ОМИЗ—15—107 У1	Нх	34 1463 2004 00
ОМП-15—107 У1	Экспорт	34 1463 2009 06 34 1463 2011 01
ОМПИЗ—15—107 У1	Нх	34 1463 2008 07 34 1463 5001 02
ПИ-1 У1	Экспорт	34 1463 5002 01
ПИ-1 ХЛ1	Нх	34 1463 5013 09
ПИ-1 Т1	Экспорт	34 1463 5003 00
ПИ-2 У1	Нх Экспорт	34 1463 5004 10 34 1463 5005 09
ПИ-2 ХЛ1	Нх	34 1463 5011 00
ПИ-2 Т1	Экспорт	34 1463 5006 08
ПИ-3 У1	Нх Экспорт	34 1463 5007 07 34 1463 5008 06
ПИ-3 ХЛ1	Нх	34 1463 5012 10
ПИ-3 Т1	Экспорт	34 1463 5009 05

Условное обозначение:

Нх — для нужд народного хозяйства.