

ГОСУДАРСТВЕННЫЙ СТАНДАРТ СОЮЗА ССР**ОПКИ ЛИТЕЙНЫЕ ЦЕЛЬНОЛИТЫЕ ИЗ АЛЮМИНИЕВЫХ И
МАГНИЕВЫХ СПЛАВОВ КРУГЛЫЕ ДИАМЕТРОМ В СВЕТУ:
ОТ 300 ДО 500 мм, ВЫСОТОЙ ОТ 75 ДО 150 мм.****Конструкция**

Circular all-cast moulding boxes of aluminium
and magnesium alloys having inside diameter
from 300 to 500 mm, height from 75 to 150 mm.
Construction

**ГОСТ
15499—91**

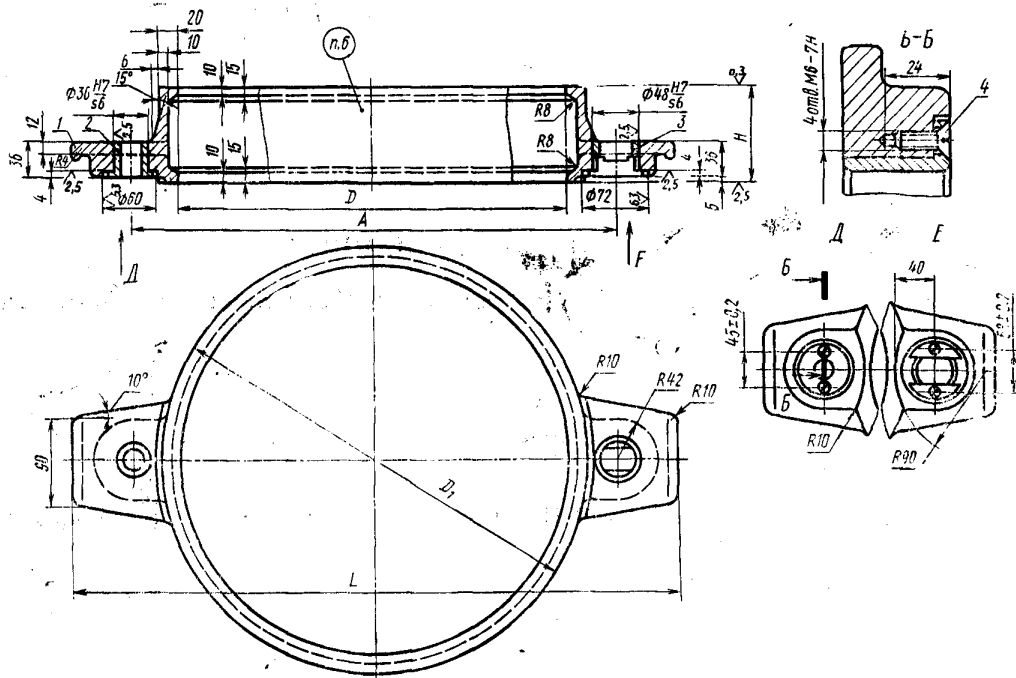
ОКП 39 6401

Дата введения 01.01.93

Настоящий стандарт распространяется на литейные цельнолитые круглые опоки из алюминиевых и магниевых сплавов, предназначенные для изготовления песчаных литейных форм при машинной и ручной формовке.

Требования настоящего стандарта являются обязательными.

1. Конструкция и размеры опок должны соответствовать указанным на чертеже и в таблице.



1 — корпус; 2 — центрирующая втулка 0290-2621 по ГОСТ 15019 (1 шт.); 3 — направляющая втулка 0290-2631 (по требованию потребителя 0290-2632) по ГОСТ 15019 (1 шт.); 4 — винт А.М6—6g×20.58.05 по ГОСТ 17475 (4 шт.)

Издание официальное

Настоящий стандарт не может быть полностью или частично воспроизведен, тиражирован и распространен без разрешения Госстандарта СССР

Размеры в мм

Обозначение опок		Применяемость опок из сплавов		D	H ±1,0	A ±0,2	D ₁	L	Масса опок из сплавов, кг	
По классификатору ЕСКД	По МН 80—59	алюми- ниевых	магни- евых						алюминиевых	магннєвых
Г 002.297252—001	0264-0141			300	75	400	340	530	3,6	2,5
Г 002.297252.002	0264-0142				100				4,2	3,2
Г 002.297252.003	0264-0143				125				4,8	3,4
Г 002.297252.004	0264-0144				150				5,4	3,8
Г 002.297252.005	0264-0145			400	75	500	440	630	5,4	3,8
Г 002.297252.006	0264-0146				100				6,4	4,5
Г 002.297252.007	0264-0147			500	75	600	540	730	6,5	4,6
Г 002.297252—008	0264-0148				100				7,5	5,2

Пример условного обозначения опоки $D=400$ мм, $H=100$ мм из алюминиевого сплава:

Опока Г 002.297252.006 АЛ ГОСТ 15499—91

То же, из магниевого сплава:

Опока Г 002.297252.006 МЛ ГОСТ 15499—91

2. Неуказанные радиусы — 3 мм

3. Технические требования — по ГОСТ 15506.

ИНФОРМАЦИОННЫЕ ДАННЫЕ

1. РАЗРАБОТАН И ВНЕСЕН Техническим комитетом по стандартизации 224 «Технологическая оснастка»

РАЗРАБОТЧИКИ

С. С. Ткаченко; Р. Б. Евдаев; М. Ф. Калинина, руководитель темы; В. С. Золотова; В. М. Самков; В. С. Дорфман; В. Н. Славянский

2. УТВЕРЖДЕН И ВВЕДЕН В ДЕЙСТВИЕ Постановлением Комитета стандартизации и метрологии СССР от 06.12.91 № 1874

3. Срок проверки — 1997 г.,

периодичность проверки — 5 лет.

4. ВЗАМЕН ГОСТ 15499—70

5. ССЫЛОЧНЫЕ НОРМАТИВНО-ТЕХНИЧЕСКИЕ ДОКУМЕНТЫ

Обозначение НТД, на который дана ссылка	Номер пункта
ГОСТ 15019—69	1
ГОСТ 15022—69	1
ГОСТ 15506—91	3
ГОСТ 17475—80	1