

ГОСУДАРСТВЕННЫЙ СТАНДАРТ СОЮЗА ССР

ОПОКИ ЛИТЕЙНЫЕ ЦЕЛЬНОЛИТЫЕ ИЗ АЛЮМИНИЕВЫХ И МАГНИЕВЫХ СПЛАВОВ ПРЯМОУГОЛЬНЫЕ РАЗМЕРАМИ

В СВЕТУ:
ДЛИНОЙ ОТ 600 ДО 800 мм, ШИРИНОЙ 500; 600 мм,
ВЫСОТОЙ 250; 300 мм.

ГОСТ
15496—91

Конструкция

Rectangular all-cast moulding boxes of aluminium and magnesium alloys having inside dimensions: length from 600 to 800 mm, width 500; 600 mm, height 250; 300 mm.
 Construction

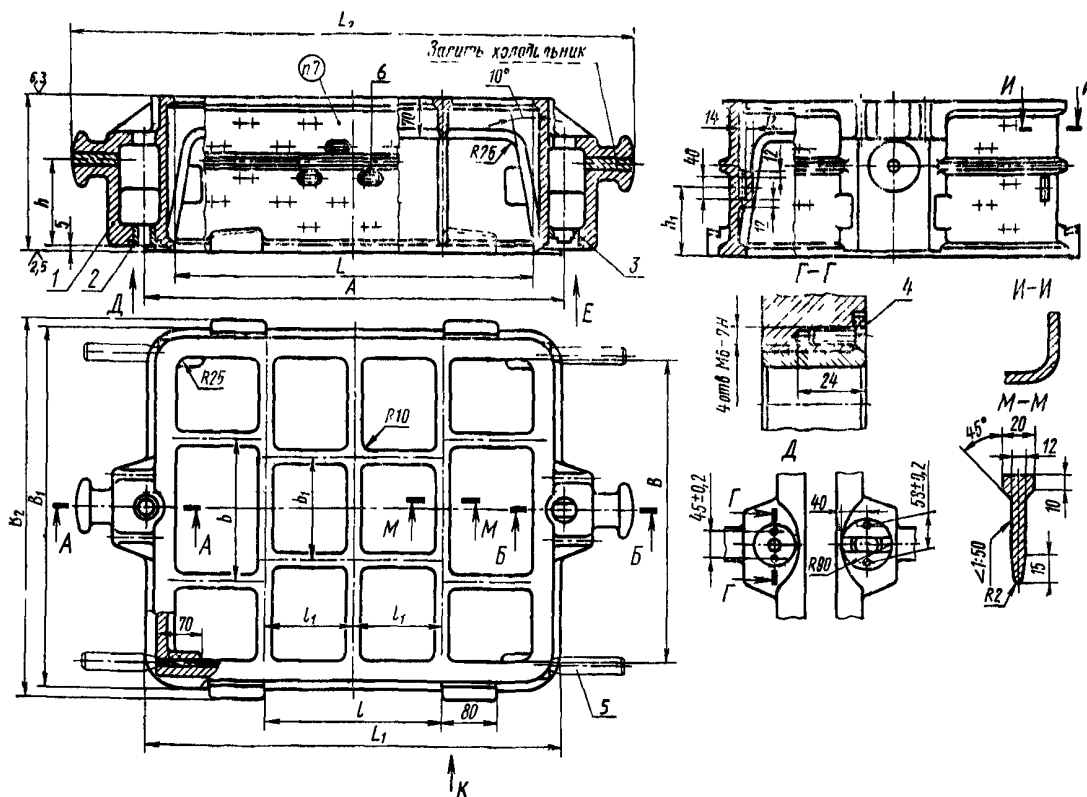
ОКП 39 6401

Дата введения 01.01.93

Настоящий стандарт распространяется на литейные цельнолитые прямоугольные опоки из алюминиевых и магниевых сплавов, предназначенные для изготовления песчаных литейных форм при машинной и ручной формовке.

Требования пп. 1—4 настоящего стандарта являются обязательными, другие требования настоящего стандарта являются рекомендуемыми.

1. Конструкция и размеры опок должны соответствовать указанным на чертеже и в таблице.



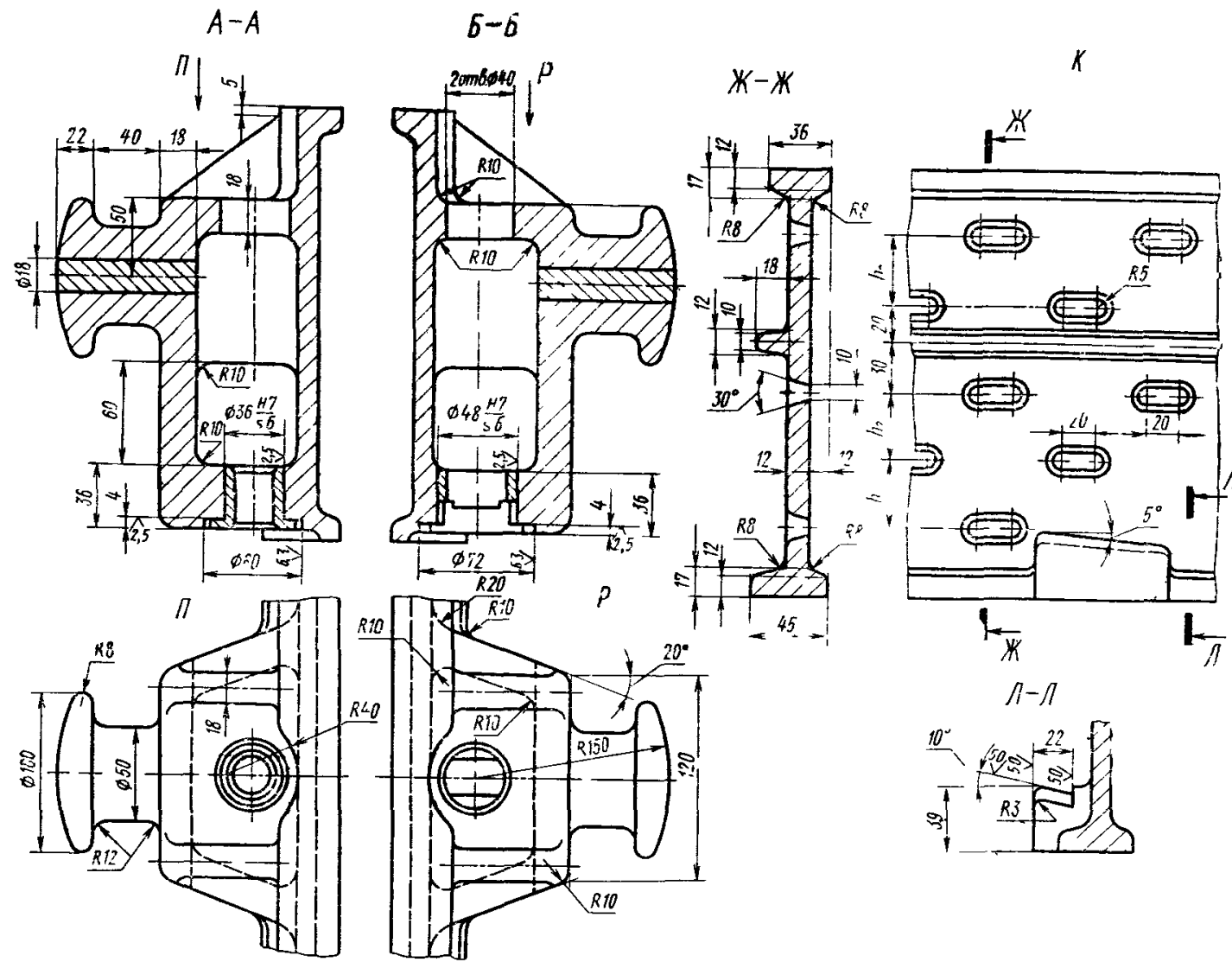
1 — корпус; 2 — центрирующая втулка 0290-2621 по ГОСТ 15019 (1 шт.); 3 — направляющая втулка 0290-2631 (по требованию потребителя 0290-2632) по ГОСТ 15019 (1 шт.); 4 — винт А.М6-6g×20.58.05 по ГОСТ 17475 (4 шт.); 5 — ручка вставная по ГОСТ 15022 (4 шт.); 6 — вентиляционные отверстия (по требованию потребителя вентиляционные отверстия допускается не делать).

Издание официальное

Настоящий стандарт не может быть полностью

частично воспроизведен, тиражирован и распространен без

разрешения Госстандарта СССР



Размеры в мм

Обозначение опок		применяемость опок из сплавов		L	B	H ±1,0	A ±0,2	L ₁	L ₂	B ₁	B ₂	l	l ₁	b	b ₁	h	h ₁	h ₂	Масса опок из сплавов, кг	
По классификатору ЕСКД	По МН 80—59	алюминиевых	магние-вых																алюми-ниевых	магни-евых
Г002.297251 061	0264-0111			600	500	250	700	690	920	590	620	300	150	220	165	150	120	40	35	24,5
Г002 297251 062	0264-0112					300										180	150	50	39	27,3
Г002 297251 063	0264-0113			600	600	250	800	790	1020	90	720	375	175	260	200	150	120	40	37	26,0
Г002 297251 064	0264-0114					300										180	150	50	41	28,7
Г002 297251 065	0264-0115			700	600	250	800	790	1020	90	720	375	175	260	200	150	120	40	40	28,0
Г002 297251 066	0264-0116					300										180	150	50	45	31,5
Г002 297251.067	0264-0117			800	500	250	920	890	1140	590	620	450	150	220	165	150	120	40	40	28,0
Г002.297251 068	0264-0118					300										180	150	50	45	31,5

С. 3 ГОСТ 15496—91

Пример условного обозначения опоки $L=600$ мм, $B=500$ мм, $H=250$ мм из алюминиевого сплава:

Опока Г002.297251.061 АЛ ГОСТ 15496—91

То же, из магниевого сплава:

Опока Г002.297251.061 МЛ ГОСТ 15496—91

2. Неуказанные радиусы — 5 мм.
3. Технические требования по ГОСТ 15506.
4. В местах сопряжения ребер, цапф и платиков со стенками опок вентиляционные отверстия не делать.
5. По требованию потребителя допускается:
 - а) ребра-крестовины не выполнять;
 - б) ребра-крестовины выполнять в соответствии с контуром моделей.

ИНФОРМАЦИОННЫЕ ДАННЫЕ

1. РАЗРАБОТАН И ВНЕСЕН Техническим комитетом по стандартизации 224 «Технологическая оснастка»

РАЗРАБОТЧИКИ

С. С. Ткаченко; Р. Б. Евдаев; М. Ф. Калинина, руководитель темы; В. С. Золотова; В. М. Самков; В. С. Дорфман; В. Н. Славянский

2. УТВЕРЖДЕН И ВВЕДЕН В ДЕЙСТВИЕ Постановлением Комитета стандартизации и метрологии СССР от 06.12.91 № 1873.

3. Срок проверки — 1997 г.,
периодичность проверки — 5 лет.

4. ВЗАМЕН ГОСТ 15496—70

5. ССЫЛОЧНЫЕ НОРМАТИВНО- ТЕХНИЧЕСКИЕ ДОКУМЕНТЫ

Обозначение НТД, на который дана ссылка	Номер пункта
ГОСТ 15019—69	1
ГОСТ 15022—69	1
ГОСТ 15506—91	3
ГОСТ 17475—80	1