

**ОПОКИ ЛИТЕЙНЫЕ ЦЕЛЬНОЛИТЫЕ ЧУГУННЫЕ  
КРУГЛЫЕ КОМБИНИРОВАННЫЕ ДИАМЕТРОМ В СВЕТУ 500 мм,  
ВЫСОТОЙ 150; 200 мм****ГОСТ  
15001-69\*****Конструкция и размеры**

Combined circular iron all-cast moulding boxes having inside diameter  
500 mm, height 150; 200 mm.  
Construction and dimensions

Взамен  
МН 2006-61

Постановлением Комитета стандартов, мер и измерительных приборов при Совете Министров СССР от 23 сентября 1969 г.  
№ 1062 срок введения установлен

с 01.01 1971 г.

Проверен в 1980 г. Срок действия ограничен

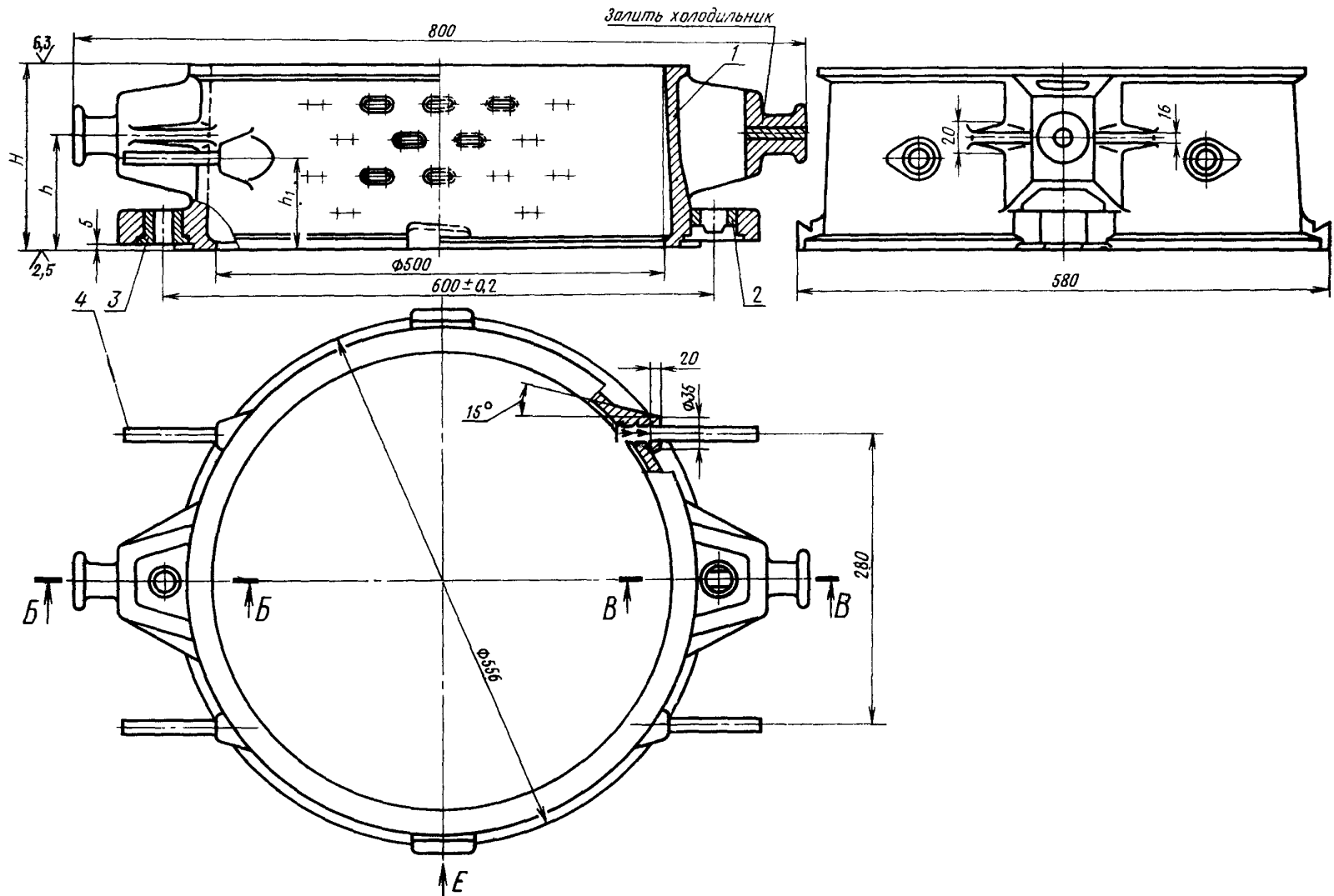
до 01.01 1991 г.

**Несоблюдение стандарта преследуется по закону**

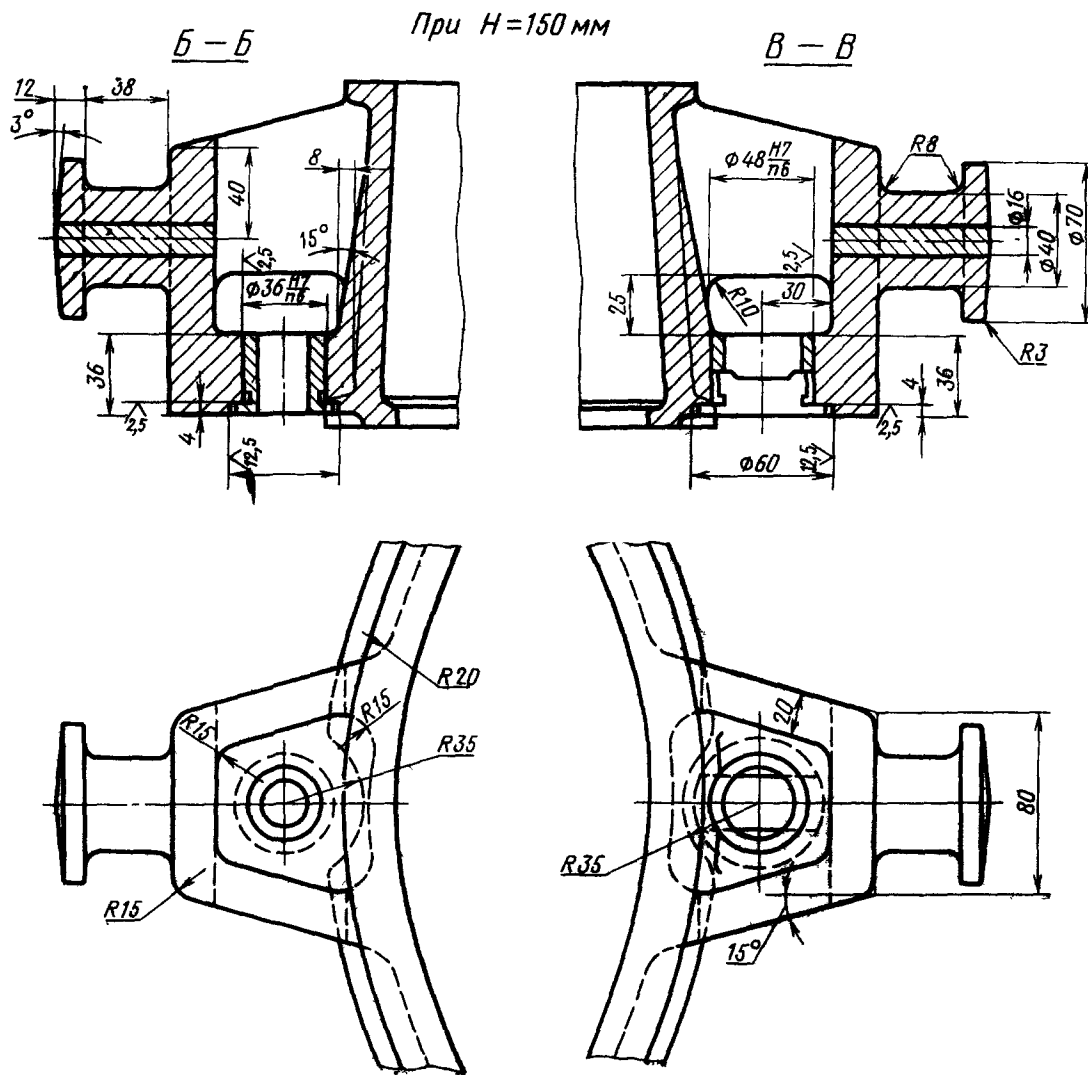
1. Настоящий стандарт распространяется на литейные цельнолитые чугунные круглые опоки, предназначенные для изготовления песчаных литейных форм при машинной и ручной формовке.

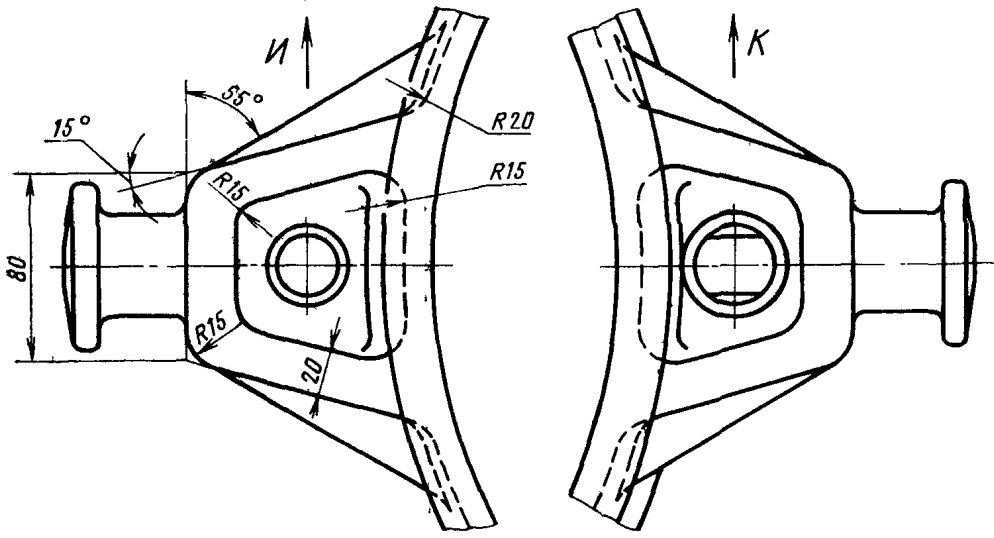
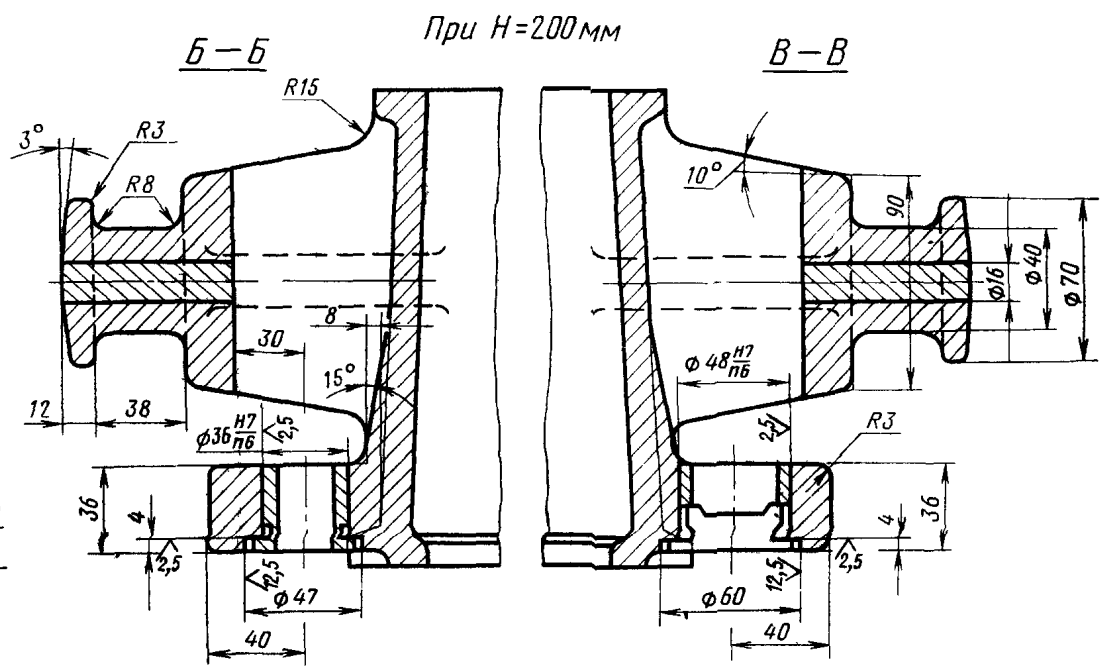
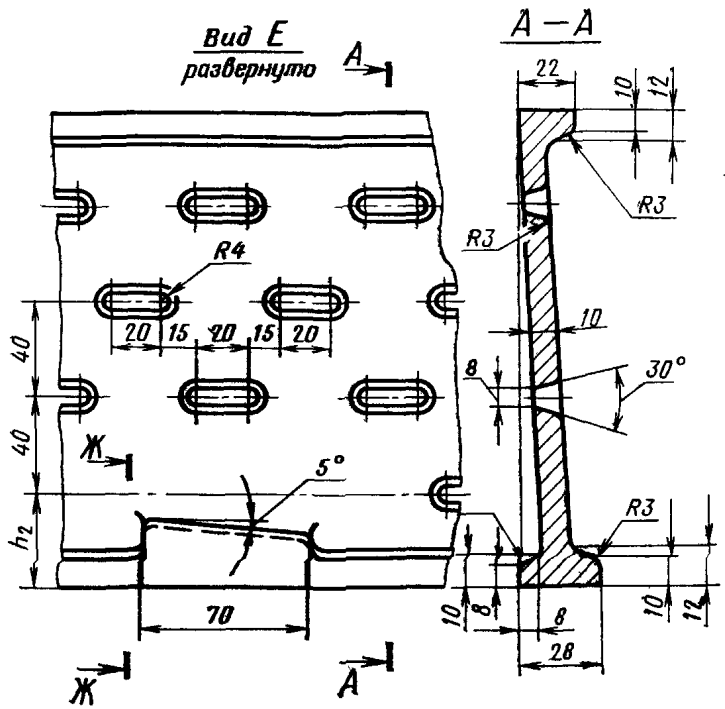
Стандарт не распространяется на опоки, применяемые при формовке методом прессования под высоким удельным давлением.

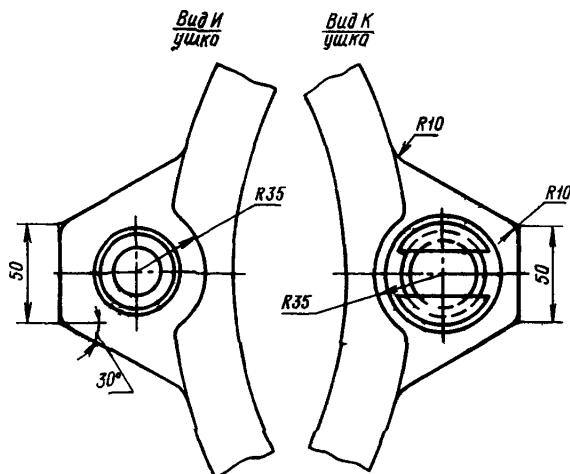
2. Конструкция и размеры опок должны соответствовать указанным на чертеже и в таблице.



1—корпус; 2—штулка направляющая 0290-1252 ГОСТ 15019—69 (1 шт.);  
 3—штулка центрирующая 0290-1052 ГОСТ 15019—69 (1 шт.);  
 4—ручка 0298-0301 ГОСТ 15022—69 (4 шт.).







Размеры в мм

Обозначение опок	Применяемость	$H$ (пред. откл. $\pm 1,5$ )	$h$	$h_1$	$h_2$	Количество рядов вентиляционных отверстий	Масса, кг
0261-0041		150	80	75	35	3	33
0261-0042		200	120	100	40	4	39

Пример условного обозначения опоки  $H=200$  мм:

*Опока 0261-0042 ГОСТ 15001—69*

(Измененная редакция, Изм. № 1)

3. По требованию заказчика допускается:

а) применение направляющей втулки 0290-1352 ГОСТ 15019—69;

б) длину шейки цапф делать в 1,5 раза больше указанной в настоящем стандарте.

4. Неуказанные радиусы — 5 мм.

5. В местах сопряжения ручек, ушек и платиков со стенками опок вентиляционные отверстия не делать.

6. Технические требования на опоки — по ГОСТ 8909—75.