

**ОПОКИ ЛИТЕЙНЫЕ ЦЕЛЬНОЛИТЫЕ СТАЛЬНЫЕ
ПРЯМОУГОЛЬНЫЕ РАЗМЕРАМИ В СВЕТУ: ДЛИНОЙ 1000; 1200 мм,
ШИРИНОЙ 800 мм, ВЫСОТОЙ 450; 500 мм**

**ГОСТ
14982-69***

Конструкция и размеры

Rectangular steel all-cast moulding boxes
having inside dimensions: length 1000; 1200 mm,
width 800 mm, height 450; 500 mm.
Construction and dimensions

Взамен
МН 1987-61

Постановлением Комитета стандартов, мер и измерительных приборов при Совете Министров СССР от 23 сентября 1969 г.
№ 1062 срок введения установлен

с 01.01 1971 г.

Проверен в 1980 г. Срок действия ограничен

до 01.01 1991 г.

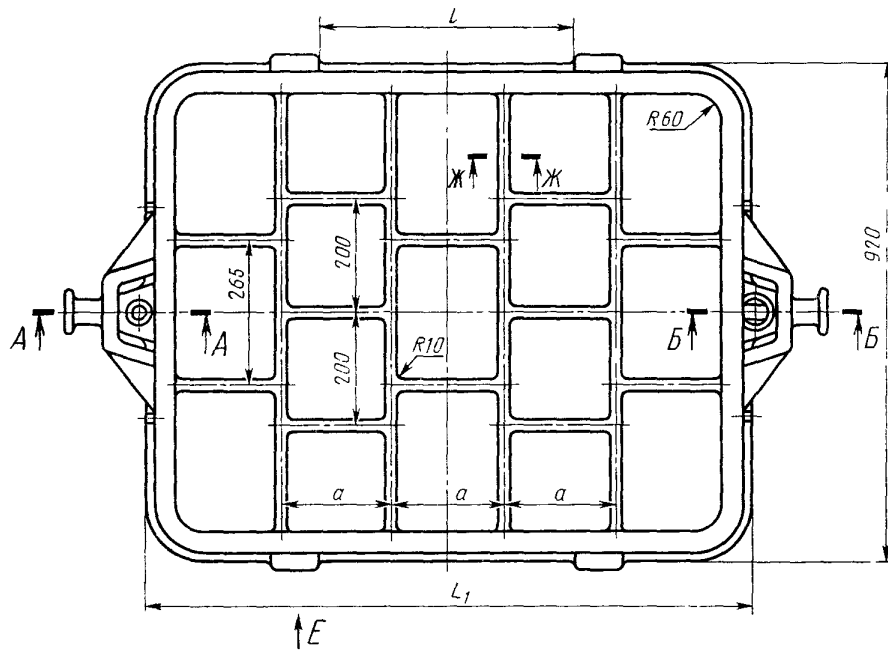
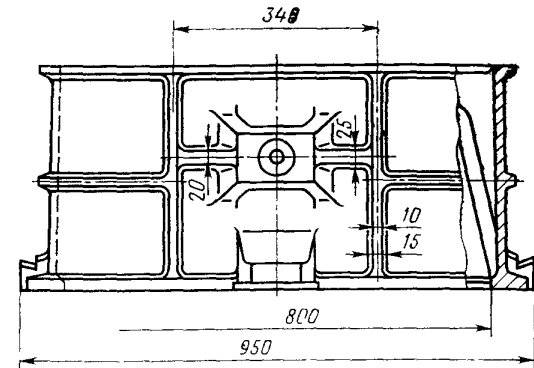
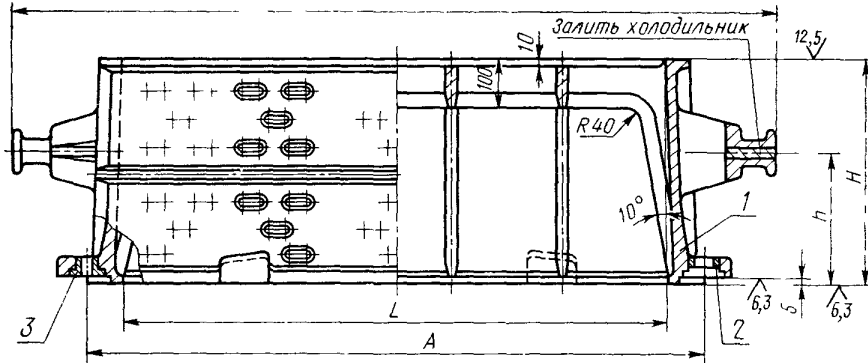
Несоблюдение стандарта преследуется по закону

1. Настоящий стандарт распространяется на литейные цельнолитые стальные прямоугольные опоки, предназначенные для изготовления песчаных литейных форм при машинной, пескометной и ручной формовке.

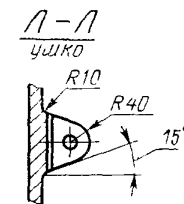
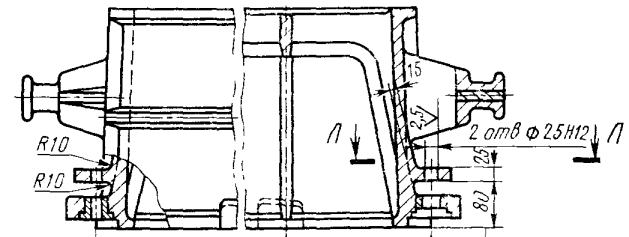
Стандарт не распространяется на опоки, применяемые при формовке методом прессования под высоким удельным давлением.

2. Конструкция и размеры опок должны соответствовать указанным на чертеже и в таблице.

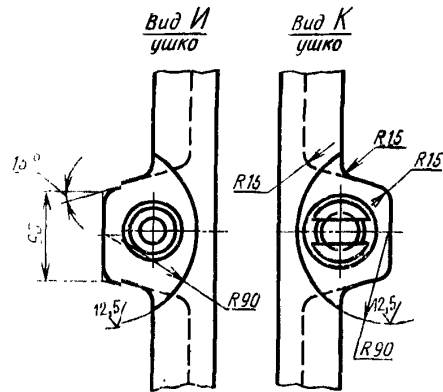
Исполнение 1



Исполнение 2



1—корпус, 2—штулка направляющая 0290-1253 ГОСТ 15019—69 (1 шт.); 3—штулка центрирующая 0290-1053 ГОСТ 15019—69 (1 шт.).



размеры в мм

Обозначение опок		Применяемость		L	H (пред. откл. ±1,5)	h	A (пред. откл. ±0,5)	L ₁	L ₂	l	a	Масса, кг
Исполнения		Исполнения										
1	2	1	2									
0272-0121	0272-0122			1000	450	270	1120	1120	1370	550	200	230
0123	0124				500	300						244
0125	0126			1200	450	270	1320	1320	1570	750	240	250
0272-0127	0272-0128				500	300						266

Пример условного обозначения опоки $L=1000$ мм, $H=500$ мм, исполнения 1:

Опока 0272-0123 ГОСТ 14982—69

То же, исполнения 2:

Опока 0272-0124 ГОСТ 14982—69

(Измененная редакция, Изм. № 1).

3. Исполнение 2 только для нижних опок, применяемых при способе спаривания на штырь.

4. По требованию заказчика допускается:

а) применение направляющей втулки 0290-1353 ГОСТ 15019—69;

б) длину шейки цапф делать в 1,5 раза больше указанной в настоящем стандарте;

в) ребра-крестовины не выполнять;

г) выполнение ребер-крестовин в соответствии с контуром моделей.

5. Неуказанные радиусы — 5 мм.

6. В местах сопряжения ребер, цапф, ушек и платиков со стенками опок, а также на радиусах опок вентиляционные отверстия не делать.

7. Технические требования на опоки — по ГОСТ 8909—75.