

**ОПОКИ ЛИТЕЙНЫЕ ЦЕЛЬНОЛИТЫЕ СТАЛЬНЫЕ
ПРЯМОУГОЛЬНЫЕ КОМБИНИРОВАННЫЕ РАЗМЕРАМИ
В СВЕТУ: ДЛИНОЙ 500 мм, ШИРИНОЙ 400 мм,
ВЫСОТОЙ 150; 200 мм**

**ГОСТ
14977-69***

Конструкция и размеры

Combined rectangular steel all-cast moulding boxes having inside dimensions:
length 500 mm, width 400 mm, height 150; 200 mm.
Construction and dimensions

Взамен
МН 1982-61

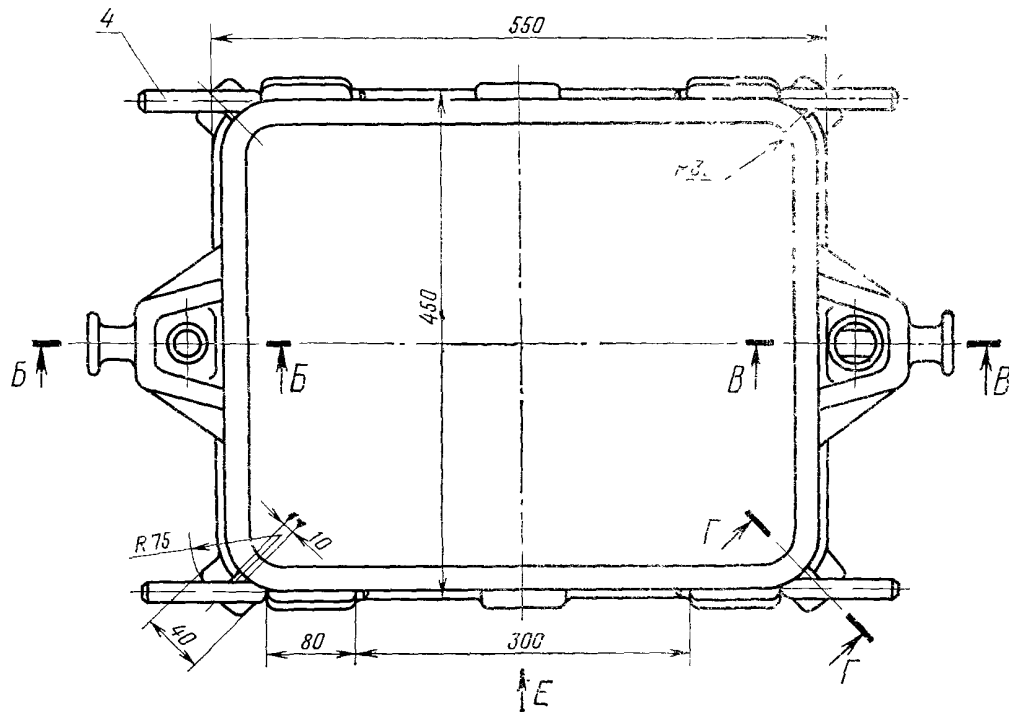
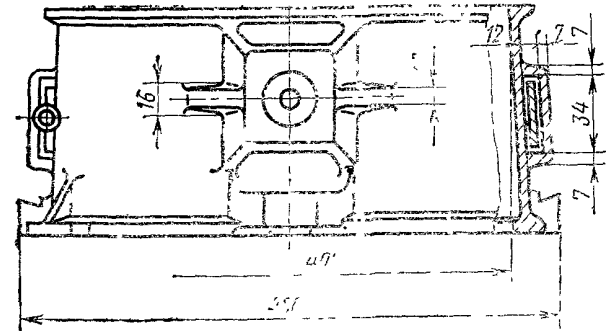
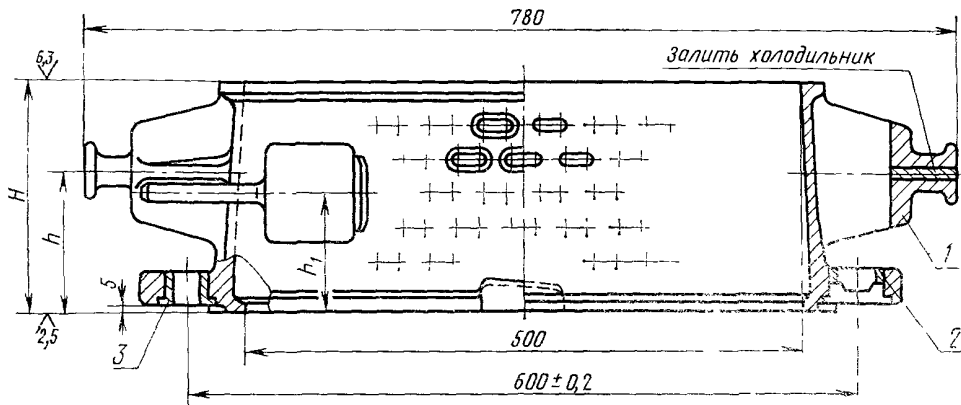
Постановлением Комитета стандартов, мер и измерительных приборов при Совете Министров СССР от 23 сентября 1969 г. № 1062 срок введения установлен с 01.01 1971 г.
Проверен в 1980 г. Срок действия ограничен до 01.01 1991 г.

Несоблюдение стандарта преследуется по закону

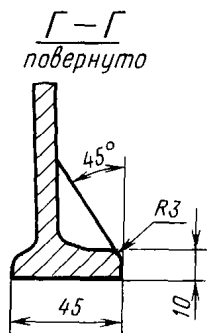
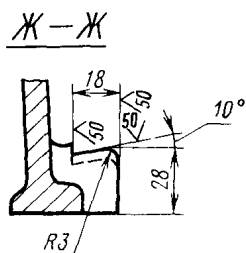
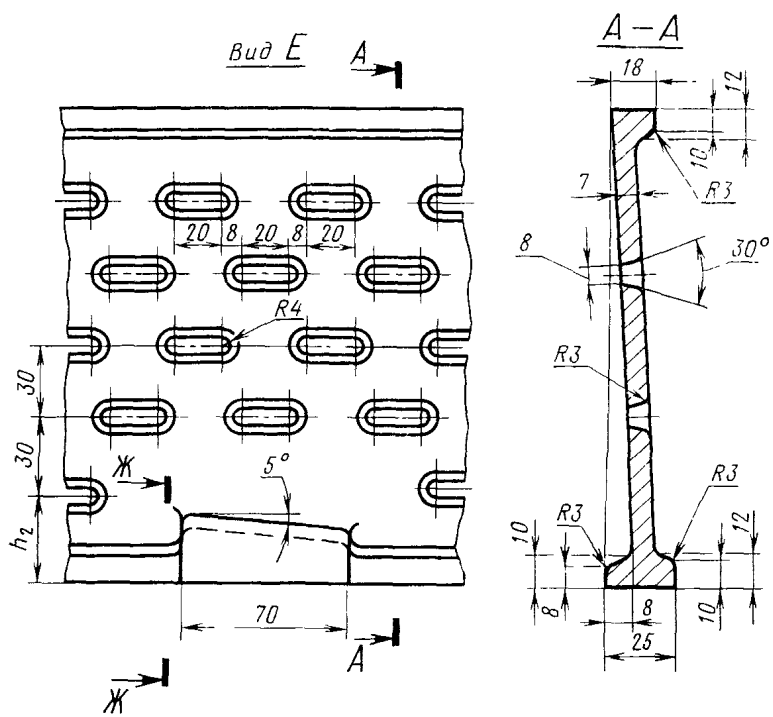
1. Настоящий стандарт распространяется на литейные цельнолитые стальные прямоугольные опоки, предназначенные для изготовления песчаных литейных форм при машинной и ручной формовке.

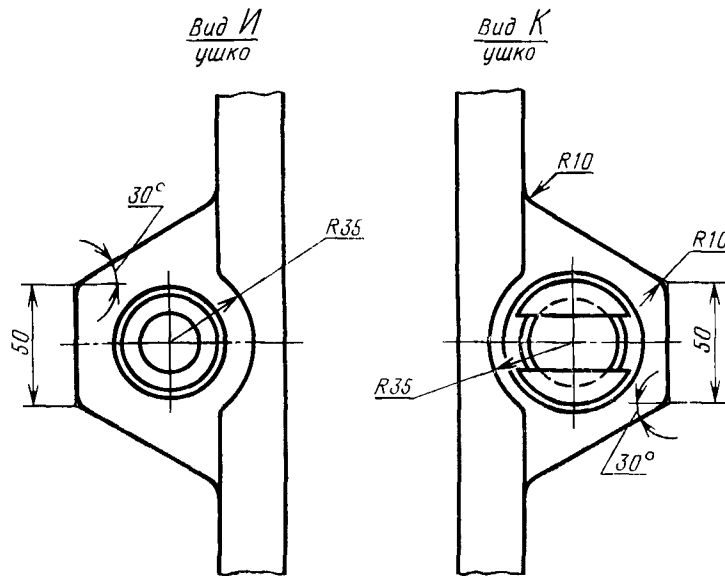
Стандарт не распространяется на опоки, применяемые при формовке методом прессования под высоким удельным давлением.

2. Конструкция и размеры опок должны соответствовать указанным на чертеже и в таблице.



1—корпус; 2—штука направляющая 0290-1251 ГОСТ 15019-69 (1 шт.); 3—штука центрирующая 0290-1051 ГОСТ 15019-69 (1 шт.)
4—ручка 0298-0401 ГОСТ 15022-69 (4 шт.)





Размеры в мм

Обозначение опок	Применя емость	H (пред. откл. $\pm 1,5$)	h	h_1	h_2	Количество рядов венти ляционных отверстий	Масса, кг
0262-0051		150	80	75	30	4	30
0262-0052		200	120	100	40	5	36

Пример условного обозначения опоки $H=200$ мм:

Опока 0262-0052 ГОСТ 14977—69

3. По требованию заказчика допускается применение направляющей втулки 0290-1351 ГОСТ 15019—69.

4. Неуказанные радиусы — 5 мм.

5. В местах сопряжения цапф, ручек, ушек и платиков со стенками опок, а также на радиусах опок вентиляционные отверстия не делать.

6. Технические требования на опоки — по ГОСТ 8909—75.