



ГОСУДАРСТВЕННЫЙ СТАНДАРТ
СОЮЗА ССР

АЭРОСИЛ

ТЕХНИЧЕСКИЕ УСЛОВИЯ

ГОСТ 14922—77

Издание официальное

БЗ 1—96

ИПК ИЗДАТЕЛЬСТВО СТАНДАРТОВ
Москва

ГОСУДАРСТВЕННЫЙ СТАНДАРТ СОЮЗА ССР**АЭРОСИЛ**

Технические условия

Aerosil (silicon dioxide).
SpecificationsГОСТ
14922—77

ОКП 21 6812

Дата введения 01.01.78

Настоящий стандарт распространяется на аэросил, представляющий собой чистую двуокись кремния, предназначенный для легкой, химической, нефтеперерабатывающей и нефтехимической промышленности.

Формула SiO_2 .

Молекулярная масса (по международным атомным массам 1971 г.) — 60,08.

Требования настоящего стандарта являются обязательными.

(Измененная редакция, Изм. № 4).

1. ТЕХНИЧЕСКИЕ ТРЕБОВАНИЯ

1.1. Аэросил должен быть изготовлен в соответствии с требованиями настоящего стандарта по технологическому регламенту, утвержденному в установленном порядке.

1.2. В зависимости от назначения аэросил выпускают трех марок: А-175, А-300 и А-380.

Аэросил марок А-175 и А-300 выпускают в уплотненном и неуплотненном виде.

Средний размер частиц для марок А-175 составляет 10—40 нм, А-300—5—20 нм, А-380—5—15 нм.

1.3. По физико-химическим показателям аэросил должен соответствовать нормам, указанным в табл. 1.

Издание официальное



Перепечатка воспрещена

© Издательство стандартов, 1977
© ИПК Издательство стандартов, 1997
Переиздание с изменениями

Наименование показателя	Норма для марок		
	А-175	А-300	А-380
	ОКП 21 6812 0100	ОКП 21 6812 0200	ОКП 21 6812 0300
1. Внешний вид: неуплотненного уплотненного	Рыхлый голубовато-белый порошок Белая масса в виде рыхлых кусочков		
2. Массовая доля двуокиси кремния (SiO_2) в пересчете на прокаленное вещество, %, не менее		99,9	
3. Массовая доля окиси железа (Fe_2O_3), %, не более		0,003	
4. Массовая доля окиси алюминия (Al_2O_3), %, не более		0,05	
5. Массовая доля двуокиси титана (TiO_2), %, не более	0,03		0,02
6. рН суспензии		3,6—4,3	
7. (Исключен, Изм. № 4).			
8. Массовая доля влаги, %, не более	1,5	1,5	1,5
9. Потери в массе при прокаливании, %, не более	1		2
10. Насыпная плотность, г/л: неуплотненного уплотненного		40—60 110—140	
11. Удельная поверхность, $\text{м}^2/\text{г}$, по методу БЭТ	175±25	300±30	380±40
12. Массовая доля крупных частиц (грита), %, не более		0,04	0,05

П р и м е ч а н и я:

1. В неуплотненном аэросиле допускается наличие легко разрушаемых рыхлых комочков.

2. Допускается у потребителя увеличение массовой доли влаги для марок А-175, А-300 и А-380 не более, чем до 2, 3 и 4 % соответственно в пределах гарантийного срока хранения при относительной влажности воздуха не более 60 %.

3. Для предприятий разработчиков и изготовителей изделий общей техники допускается увеличение массовой доли влаги для аэросила марки А-380 не более, чем до 3 %.

(Измененная редакция, Изм. № 2, 3, 4).

2а. ТРЕБОВАНИЯ БЕЗОПАСНОСТИ

2а.1. Аэросил (двуокись кремния) — пожаро- и взрывобезопасен, не оказывает общетоксического действия.

2а.2. Внутри организма аэросил попадает через органы пищеварения и дыхания. Вдыхание пыли аэросила и накопление его может вызывать заболевание легких — силикоз.

2а.3. Предельно допустимая концентрация пыли аэросила по ГОСТ 12.1.005 — 1 мг/м³.

По степени воздействия на организм человека продукт относится к веществам 3-го класса опасности по ГОСТ 12.1.007.

2а.4. Работающие с аэросилом должны быть обеспечены специальной одеждой, специальной обувью и индивидуальными средствами защиты в соответствии с ГОСТ 12.4.103.

2а.5. Прием пищи и курение на рабочих местах не допускаются.

2а.6. Производственные помещения и лаборатории, в которых проводятся работы с аэросилом, должны быть оборудованы приточно-вытяжной механической вентиляцией, обеспечивающей состояние воздуха рабочей зоны в соответствии с ГОСТ 12.1.005.

2а.7. Оборудование и аппаратура в производстве аэросила должны быть герметизированы.

2а.9. Очистку рабочих помещений от пыли аэросила следует проводить с помощью вакуумных пылесосных установок.

(Введен дополнительно, Изм. № 3).

2. ПРАВИЛА ПРИЕМКИ

2.1. Аэросил принимают партиями. Партией считают продукт, однородный по своим качественным показателям, сопровождаемый одним документом о качестве, в количестве не более 20 т.

Документ о качестве должен содержать:

наименование предприятия-изготовителя и его товарный знак;

наименование и марку продукта;

номер партии;

дату изготовления;

массу нетто;

обозначение настоящего стандарта;

результаты проведенных анализов или подтверждение о соответствии качества продукта требованиям настоящего стандарта.

(Измененная редакция, Изм. № 1).

2.2. Для проверки качества азросила на соответствие его показателей требованиям настоящего стандарта отбирают 5 % мешков, но не менее пяти при партии, состоящей менее чем из 30 мешков.

2.3. При получении неудовлетворительных результатов проверки хотя бы по одному из показателей проводят повторную проверку на удвоенной выборке. Результаты повторной проверки распространяются на всю партию.

2.4. Массовую долю окиси железа, окиси алюминия и двуокиси титана изготовитель определяет по требованию потребителя, но не реже одного раза в квартал.

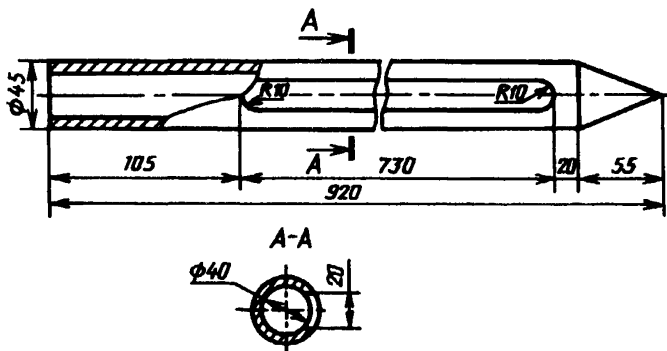
(Измененная редакция, Изм. № 4).

3. МЕТОДЫ АНАЛИЗА

3.1. Отбор проб

3.1.1. Точечные пробы отбирают алюминиевым щупом (черт. 1), вводя его по диагонали на $\frac{3}{4}$ глубины горизонтально размещенного на поддоне мешка.

Масса точечной пробы должна быть не менее 30 г.



Черт. 1

3.1.2. Пробу из щупа высыпают на противень легким постукиванием рукой по стенке щупа. Не допускается применение посторонних предметов для извлечения продукта из щупа.

Отобранные точечные пробы соединяют в общую пробу, тщательно перемешивают и сокращают методом квартования до средней

пробы массой не менее 150 г. Отобранные пробы уплотненного аэрозоля нужно перемешивать осторожно, чтобы не уменьшить степень уплотненности.

Полученную среднюю пробу помещают в сухую стеклянную банку с притертой пробкой или полиэтиленовый мешочек, которые тщательно герметизируют.

На банку или полиэтиленовый мешочек наклеивают или прикрепляют этикетку со следующими обозначениями: наименования предприятия-изготовителя, наименования продукта, номера партии и даты отбора пробы.

Для предприятий-изготовителей допускается автоматический отбор проб.

(Измененная редакция, Изм. № 4).

3.1.3. Для проведения анализа и приготовления растворов применяют реактивы квалификации х. ч. или ч. д. а.

Допускается использовать импортные реактивы по качеству не ниже отечественных.

Допускается применять аналогичную, в том числе импортную аппаратуру и лабораторную посуду с техническими и метрологическими характеристиками не ниже указанных в стандарте.

(Измененная редакция, Изм. № 5).

3.2. Внешний вид определяют визуально

3.3. Определение массовой доли двуокиси кремния в пересчете на прокаленное вещество

3.3.1. *Аппаратура, реактивы и растворы*

Весы лабораторные по ГОСТ 24104, 2-го класса точности.

Гири Г—2—210 по ГОСТ 7328.

Чашы платиновые 115—4 по ГОСТ 6563.

Шкаф сушильный, позволяющий регулировать температуру в диапазоне 120—200 °С.

Электропечь муфельная, обеспечивающая температуру нагрева 950—1000 °С.

Плитка электрическая закрытого типа ЭПШ 1—08/220 по ГОСТ 14919.

Цилиндры 1—25 по ГОСТ 1770.

Асбест по ГОСТ 12871.

Кислота фтористоводородная (плавиковая кислота) по ГОСТ 10484.

Кислота серная по ГОСТ 4204, раствор $c(1/2 \text{H}_2\text{SO}_4) = 5$ моль/дм³.

Силикагель технический по ГОСТ 3956, высушенный при (150—180) °С.

Вода дистиллированная по ГОСТ 6709.

Эксикатор по ГОСТ 25336.

(Измененная редакция, Изм. № 2, 3, 5).

3.3.2. Проведение анализа

В платиновой чашке, предварительно прокаленной в муфельной печи при температуре 950—1000 °С до постоянной массы взвешивают 2,0—2,2 г аэросила (результат в граммах записывают с точностью до четвертого десятичного знака). Пробу в чашке смачивают 5 см³ воды, осторожно приливают 10 см³ раствора серной кислоты и 10 см³ плавиковой кислоты. Чашку помещают на электроплитку, покрытую асбестом, и упаривают в вытяжном шкафу досуха. Остаток в виде налета на платиновой чашке прокаливают в муфельной печи при температуре 950—1000 °С до постоянной массы. Чашку охлаждают в эксикаторе над силикагелем и взвешивают (результат в граммах записывают с точностью до четвертого десятичного знака). Остаток в чашке сохраняют для определения массовой доли двуокиси титана, как указано в п. 3.6.

3.3.3. Обработка результатов

Массовую долю двуокиси кремния в пересчете на прокаленное вещество (X) в процентах вычисляют по формуле

$$X = \frac{\left[\frac{(m_1 - m_2) \cdot 100}{m} - (X_4 + X_5) \right] \cdot 100}{100 - (X_4 + X_5)},$$

где m_1 — масса чашки с аэросилом, г;

m_2 — масса чашки после прокаливания остатка, г;

m — масса навески аэросила, г;

X_4 — массовая доля влаги, определяемая по п. 3.9, %;

X_5 — потери в массе при прокаливании, определяемые по п. 3.10, %.

За результат анализа принимают среднее арифметическое результатов двух параллельных определений, абсолютное расхождение между которыми не превышает допускаемого расхождения, равного 0,10 %, при доверительной вероятности $P = 0,95$.

3.3.2, 3.3.3. (Измененная редакция, Изм. № 3).

3.4. Определение массовой доли окиси железа

3.4.1. Аппаратура, реактивы и растворы

Весы лабораторные по ГОСТ 24104, 2, 3 и 4-го классов точности.

Гири Г-2—210, Г-3—210 и Г-4—210 по ГОСТ 7328.

Чаши платиновые 115—9 по ГОСТ 6563.

Электропечь муфельная, обеспечивающая температуру нагрева 650—700 и 800—900 °С.

Плитка электрическая закрытого типа ЭПШ 1—08/220 по ГОСТ 14919.

Эксикатор по ГОСТ 25336.

Секундомер механический по НД.

Колбы мерные 1—100 (200, 250, 500, 1000) — 2 по ГОСТ 1770.

Пипетки 2—2—10 (25, 50) по ГОСТ 29169.

Бюретка 3—2—5(10)—0,02 по ГОСТ 29252.

Цилиндры 1—25 (50, 100) по ГОСТ 1770.

Стакан Н—1—400(600) ТС по ГОСТ 25336.

Фильтр обеззоленный типа «белая лента».

Кислота фтористоводородная (плавиковая кислота) по ГОСТ 10484.

Кислота серная по ГОСТ 4204, раствор концентрации c ($1/2\text{H}_2\text{SO}_4$) = 5 моль/дм³.

Калий пироксерноокислый по ГОСТ 7172 или

Калий надсерноокислый по ГОСТ 4146 или

Калий серноокислый кислый по ГОСТ 4223.

Аммиак водный по ГОСТ 3760, раствор с массовой долей аммиака 10 %.

Кислота лимонная моногидрат и безводная, раствор с массовой долей лимонной кислоты 5 %.

Кислота аскорбиновая (витамин С), раствор с массовой долей аскорбиновой кислоты 5 % хранят в склянке из оранжевого стекла с притертой пробкой в прохладном месте, раствор устойчив две недели.

1,10-фенантролин или 2,2¹-дипиридил (индикатор), раствор готовят следующим образом: 2,5 г 1,10-денантролина помещают в стакан вместимостью 500 см³, растворяют в 25 см³ этилового спирта и переводят в мерную колбу вместимостью 500 см³, доводят объем раствора водой до метки и перемешивают.

Кислота соляная по ГОСТ 3118, раствор с массовой долей соляной кислоты 25 %.

Спирт этиловый ректифицированный технический по ГОСТ 18300, высший сорт.

Бумага универсальная индикаторная.

Раствор железа, содержащий 1 мг Fe^{3+} в 1 см³, готовят по ГОСТ 4212, (раствор А); 10 см³ раствора А помещают в мерную колбу вместимостью 1 л, доводят водой до метки и перемешивают (раствор Б). 1 см³ раствора Б содержит 0,01 мг Fe^{3+} (годен свежеприготовленный).

Вода дистиллированная по ГОСТ 6709.

Фотоэлектроколориметр типа ФЭК-56М (или других типов).

(Измененная редакция, Изм. № 2, 3, 4, 5).

3.4.2. Построение градуировочного графика

Готовят серию градуировочных растворов. Для этого в мерные колбы вместимостью 100 см³ вносят микробюреткой 0,5; 1,0; 1,5; 2,0; 2,5; 3,0; 4,0; 5,0 см³ раствора Б, приливают по 20 см³ воды, по 2 см³ раствора соляной кислоты, по 5 см³ раствора аскорбиновой кислоты и 1,10-фенантролина или 2,2'-дипиридила по 30—40 см³ воды, каждый раз перемешивая содержимое колбы. В полученные растворы добавляют раствор аммиака до рН приблизительно 3,5 (по универсальной индикаторной бумаге). Затем объем растворов доводят водой до метки и тщательно перемешивают. Полученные градуировочные растворы содержат соответственно 0,005; 0,010; 0,015; 0,020; 0,025; 0,030; 0,040 и 0,050 мг железа.

Одновременно готовят контрольный раствор, не содержащий железа, следующим образом: 2 см³ раствора соляной кислоты и 5 см³ раствора аскорбиновой кислоты помещают в мерную колбу вместимостью 100 см³, доводят до метки водой и тщательно перемешивают.

Через 30 мин измеряют оптическую плотность градуировочных растворов по отношению к контрольному раствору с помощью фотоэлектроколориметра с применением зеленого светофильтра (при длине волны 500—540 нм) в кюветах с толщиной поглощающего свет слоя раствора 50 мм. По полученным данным строят градуировочный график, откладывая на оси абсцисс массу железа в градуировочных растворах в миллиграммах, а на оси ординат — соответствующие им значения оптических плотностей.

3.4.3. Подготовка к анализу

В платиновой чашке взвешивают 20 г аэросила (результат в граммах записывают с точностью до второго десятичного знака). Навеску в чашке осторожно увлажняют 40 см³ воды, смачивают, 40 см³ раствора серной кислоты, а затем медленно и осторожно обрабатывают 100 см³ плавиковой кислоты, исключая распыление аэросила. Чашку помещают на электроплитку в вытяжном шкафу и упаривают досуха.

Оставшийся остаток в платиновой чашке в виде налета прокаливают в муфельной печи в течение 10 мин при 800—900 °С, а затем сплавляют в течение 1—2 мин с 2 г надсерникоислого или пироксиерно-кислого, или кислого сернокислоого калия при 650—700 °С (до получения однородного прозрачного плава). Полученный плав охлажда-ют, растворяют в воде температурой 70—80 °С, переносят в мерную колбу вместимостью 200—250 см³, доводят водой до метки, хорошо перемешивают и фильтруют через фильтр «белая лента», отбрасывая первые порции фильтрата (фильтрат А).

Одновременно проводят контрольный опыт, для этого в другую платиновую чашку помещают 40 см³ воды, 100 см³ плавиковой кислоты, 40 см³ раствора серной кислоты и также упаривают досуха, прокаливают в муфельной печи в течение 10 мин при 800—900 °С, а затем сплавляют (1—2 мин) с 2 г надсерникоислого или пироксиерно-кислого, или кислого сернокислоого калия до получения прозрачного плава при 650—700 °С.

Плав охлажда-ют, растворяют в воде температурой 70—80 °С, пере-носят в мерную колбу вместимостью 200—250 см³, доводят водой до метки, хорошо перемешивают и фильтруют через фильтр «белая лента», отбрасывая первые порции фильтрата (фильтрат Б).

3.4.4. Проведение анализа

25—50 см³ фильтрата А при помощи пипетки помещают в мерную колбу вместимостью 100 см³, прибавляют по 5 см³ растворов лимон-ной и аскорбиновой кислот и 1,10-фенантролина или 2,2¹-дипири-дила, каждый раз перемешивая содержимое колбы. В полученном анализируемом растворе устанавливают рН около 3,5 добавлением раствора аммиака (по каплям), контролируя рН по универсальной индикаторной бумаге с рН 1—10 (на вынос). Разбавляют водой до метки и тщательно перемешивают.

Одновременно готовят контрольный раствор, содержащий же-лезо во введенных реактивах. Для этого в мерную колбу вмести-мостью 100 см³ при помощи пипетки переносят 25—50 см³ филь-трата Б (в соответствии с объемом фильтрата А), прибавляя по 5 см³ растворов лимонной и аскорбиновой кислот и 1,10-фенантролина или 2,2¹-дипиридила, каждый раз перемешивая содержимое колбы. Устанавливают рН раствора около 3,5, разбавляют водой до метки, тщательно перемешивают. Через 30 мин измеряют оптическую плотность анализируемого раствора по отношению к контрольно-му раствору на фотоэлектроколориметре с применением зеленого

светофильтра (при длине волны 500—540 нм) в кюветах с толщиной поглощающего свет слоя раствора 50 мм.

Массу железа в анализируемом растворе в миллиграммах находят по градуировочному графику.

3.4.5. *Обработка результатов*

Массовую долю окиси железа (X_1) в процентах вычисляют по формуле

$$X_1 = \frac{a \cdot 1,43 \cdot 200 \cdot 100}{m \cdot 1000 \cdot V},$$

где a — масса железа, найденная по градуировочному графику, мг;

1,43 — коэффициент пересчета железа на Fe_2O_3 ;

m — масса навески аэросила, г;

V — объем фильтрата A , взятый для колориметрирования, см^3 .

За результат анализа принимают среднее арифметическое результатов двух параллельных определений, относительное расхождение между которыми не превышает допустимого расхождения, равного 20 %, при доверительной вероятности $P = 0,95$.

3.4.2—3.4.5. *(Измененная редакция, Изм. № 3).*

3.4.6. Допускается определять массовую долю окиси железа сульфосалициловым методом по ГОСТ 10555—75 со следующими дополнениями: подготовку к анализу проводят в соответствии с п. 3.4.3, контрольный раствор, содержащий железо во введенных реактивах, готовят, как указано в п. 3.4.4.

При разногласиях в оценке массовой доли окиси железа анализ проводят 1,10-фенантролиновым или 2,2'-дипиридиловым методом.

(Введен дополнительно, Изм. № 3).

3.5. Определение массовой доли окиси алюминия

3.5.1. *Аппаратура, реактивы и растворы*

Весы лабораторные по ГОСТ 24104, 2, 3 и 4-го классов точности.

Гири Г-2—210, Г-3—210 и Г-4—210 по ГОСТ 7328.

Колбы мерные 1—100(1000)—2 по ГОСТ 1770.

Пипетки 2—2—5 (10, 20, 25, 50) по ГОСТ 29169.

Бюретка 3—2—5(10—0,02) по ГОСТ 29252.

Цилиндры 1—10(25, 100) по ГОСТ 1770.

Стакан Н—1—300(600, 1000)—ТС по ГОСТ 25336.

Кислота соляная по ГОСТ 3118, разбавленная (1:1), раствор $c(\text{HCl}) = 0,1$ моль/ дм^3 и раствор с массовой долей соляной кислоты 25 %.

Натрий уксуснокислый 3-водный по ГОСТ 199.

Ацетатный буферный раствор с рН 4,4, готовят следующим образом: 115 г уксуснокислого натрия растворяют в 500—600 см³ воды, добавляют 85 см³ разбавленного (1:1) раствора соляной кислоты, перемешивают и разбавляют водой до 1 дм³.

Кислота аскорбиновая (витамин С), раствор с массовой долей аскорбиновой кислоты 0,1 %, хранят в склянке оранжевого стекла с притертой пробкой в прохладном месте, раствор устойчив в течение двух недель.

Алюминон (индикатор), раствор с массовой долей алюминона 0,1 %, готовят следующим образом: 1 г алюминона помещают в стакан вместимостью 300 см³, приливают 200 см³ воды, нагревают до кипения и кипятят 10 мин, переводят в мерную колбу и разбавляют водой до 1 дм³.

Квасцы алюмокалиевые по ГОСТ 4329.

Раствор алюминия, содержащий 1 мг Al³⁺ в 1 см³, готовят по ГОСТ 4212 (раствор В). 10 см³ раствора В помещают в мерную колбу вместимостью 1 дм³, добавляют 10 см³ раствора соляной кислоты концентрации 0,1 моль/дм³, доводят водой до метки, перемешивают (раствор Г); 1 см³ раствора Г содержит 0,01 мг Al³⁺ (годен свежеприготовленный).

Вода дистиллированная по ГОСТ 6709.

Фотоэлектродетектор типов ФЭК-56, ФЭК-56М или других типов.

(Измененная редакция, Изм. № 2, 3, 4, 5).

3.5.2. Построение градуировочного графика

Для построения градуировочного графика готовят серию градуировочных растворов. В мерные колбы вместимостью 100 см³ при помощи микробюретки вносят 0,5; 1,0; 1,5; 2,0; 2,5; 3,0; 3,5 и 4,0 мл раствора Г, разбавляют буферным раствором с рН 4,4 до 70—80 см³, добавляют при помощи пипетки 10 см³ раствора алюминона, доводят до метки буферным раствором и тщательно перемешивают.

Одновременно готовят контрольный раствор, не содержащий алюминия. В мерную колбу вместимостью 100 см³ прибавляют пипеткой 10 см³ раствора алюминона, доводят буферным раствором до метки и тщательно перемешивают.

Через 30 мин измеряют оптическую плотность градуировочных растворов по отношению к контрольному раствору на фотоэлектродетекторе с применением зеленого светофильтра (при длине волны 540 нм) в кюветах с толщиной поглощающего свет слоя раствора 30 мм.

По полученным данным строят градуировочный график, откладывая на оси абсцисс массу алюминия в градуировочных растворах в миллиграммах, а на оси ординат — соответствующие им значения оптических плотностей.

3.5.3. Проведение анализа

5—50 см³ фильтрата А, приготовленного по п. 3.4.3, помещают в колбу вместимостью 100 см³, добавляют 1 см³ раствора аскорбиновой кислоты, перемешивают, разбавляют буферным раствором до 80 см³, перемешивают, добавляют при помощи пипетки 10 см³ раствора алюминона, доводят буферным раствором до метки и тщательно перемешивают. Одновременно готовят контрольный раствор следующим образом: в мерную колбу вместимостью 100 см³ при помощи пипетки помещают 5—50 см³ фильтрата Б, приготовленного по п. 3.4.3, в соответствии с взятым количеством анализируемого раствора, добавляют 1 см³ раствора аскорбиновой кислоты, перемешивают, разбавляют до 80 см³ буферным раствором, перемешивают, добавляют пипеткой 10 см³ раствора алюминона, доводят буферным раствором до метки и перемешивают.

Через 30 мин измеряют оптическую плотность анализируемого раствора по отношению к контрольному раствору на фотоэлектроколориметре с применением зеленого светофильтра (при длине волны 540 нм) с толщиной поглощающего свет слоя раствора 30 мм.

Массу алюминия в анализируемом растворе в миллиграммах находят по градуировочному графику.

3.5.4. Обработка результатов

Массовую долю окиси алюминия (X_2) в процентах вычисляют по формуле

$$X_2 = \frac{a \cdot 1,89 \cdot 200 \cdot 100}{m \cdot 1000 \cdot V},$$

где a — масса алюминия, найденная по градуировочному графику, мг;

1,89 — коэффициент пересчета алюминия на окись алюминия;

m — масса навески аэросила, г;

V — объем фильтрата А, взятый для колориметрирования, см³.

За результат анализа принимают среднее арифметическое результатов двух параллельных определений, относительное расхождение между которыми не превышает допустимое расхождение, равное 20 %, при доверительной вероятности $P = 0,95$.

3.5.2—3.5.4. (Измененная редакция, Изм. № 2, 3).

3.6. Определение массовой доли двуокиси титана

3.6.1. Аппаратура, реактивы, растворы

Весы лабораторные по ГОСТ 24104, 2-го и 3-го классов точности.

Гири Г—2—210 и Г—3—210 по ГОСТ 7328.

Электродпечь муфельная, обеспечивающая температуру нагрева 600—650 и 950—1000 °С.

Чаша платиновая 115—4 по ГОСТ 6563.

Ступка агатовая с пестиком.

Секундомер механический по НД.

Колбы мерные 1—50(200, 250)—2 по ГОСТ 1770.

Пипетки 2—2—5 по ГОСТ 29169.

Бюретка 3—2—5(10)—0,02(0,05) по ГОСТ 29252.

Стакан Н—1—300 ТС по ГОСТ 25336.

Цилиндры 1—10(20, 25) по ГОСТ 1770.

Кислота серная по ГОСТ 4204, разбавленная (1:9), (1:1) и раствор с массовой долей серной кислоты 10 %.

Калий надсерноокислый по ГОСТ 4146.

Кислота ортофосфорная по ГОСТ 6552.

Кислота азотная по ГОСТ 4461.

Калий серноокислый кислый по ГОСТ 4223 или

Калий пироксерноокислый по ГОСТ 7172.

Водорода перекись по ГОСТ 10929, раствор с массовой долей перекиси водорода 3 %.

Калий титановофтористоводородный или

Двуокись титана о. с. ч.

Раствор титана, содержащий 0,1 мг TiO_2 в 1 см³, готовят по ГОСТ 4212 или следующим образом: 0,2 г двуокиси титана, предварительно измельченной в агатовой ступке и прокаленной в течение 1 ч при 1000 °С, взвешивают в платиновой чашке или тигле (результат в граммах записывают с точностью до четвертого десятичного знака), смешивают с 10 г пироксерноокислого калия, или кислого серноокислого калия, или надсерноокислого калия и сплавляют до получения однородного прозрачного плава при 600—650 °С.

После охлаждения плава растворяют в 150 см³ раствора серной кислоты (1:9), нагретой до 80 °С, разминая кусочки палочкой, переводят в мерную колбу вместимостью 250 см³, доводят до метки водой, тщательно перемешивают (раствор Д), 25 см³ раствора Д переносят в колбу вместимостью 200 см³, разбавляют до метки водой, переме-

шивают (раствор Ж); 1 см³ раствора Ж содержит 0,1 мг TiO₂ (раствор годен свежеприготовленный).

Вода дистиллированная по ГОСТ 6709.

Фотоэлектроколориметр типов ФЭК-56, ФЭК-56М или других типов.

(Измененная редакция, Изм. № 3, 5).

3.6.2. Построение градуировочного графика

Готовят серию градуировочных растворов, для чего в мерные колбы вместимостью 50 см³ вносят из микробюретки 0,5; 1,0; 1,5; 2,0; 2,5; 3,0; 3,5; 4,0; 4,5; 5,0; 6,0; 7,0; 8,0; 9,0 и 10,0 см³ раствора Ж, добавляют 1 см³ ортофосфорной кислоты², 1 см³ перекиси водорода, доводят объем водой до метки и перемешивают. Полученные градуировочные растворы содержат соответственно 0,05; 0,1; 0,15; 0,2; 0,25; 0,3; 0,35; 0,4; 0,45; 0,5; 0,6; 0,7; 0,8; 0,9 и 1,0 мг двуокиси титана.

Одновременно готовят контрольный раствор, не содержащий двуокиси титана, следующим образом: в мерную колбу вместимостью 50 см³ помещают 1 см³ ортофосфорной кислоты и 1 см³ раствора перекиси водорода, доводят водой до метки, перемешивают.

Измеряют оптическую плотность градуировочных растворов по отношению к контрольному раствору с помощью фотоэлектроколориметра с применением синего светофильтра (при длине волны 434 нм) в кюветах с толщиной поглощающего свет слоя раствора 50 мм.

По полученным данным строят градуировочный график, откладывая на оси абсцисс массу двуокиси титана в градуировочных растворах в миллиграммах, а на оси ординат — соответствующие им значения оптических плотностей.

3.6.3. Проведение анализа

Оставшийся остаток в платиновой чашке, полученный по п. 3.3.2, сплавляют в течение 1—2 мин с 5 г надсернистого или пироксернистого или кислого сернистого калия при 650—700 °С (до получения однородного прозрачного плава). Полученный плав охлаждают, растворяют в 20 см³ воды температурой 60—80 °С в платиновой чашке при нагревании, переносят в мерную колбу вместимостью 50 см³, охлаждают, добавляют 1 см³ ортофосфорной кислоты, 1 см³ раствора перекиси водорода, каждый раз перемешивая содержимое колбы, доводят водой до метки, перемешивают.

Одновременно готовят контрольный раствор. Для этого 5 г пироксернистого, надсернистого или кислого сернистого калия

сплавляют в течение 1—2 мин при 650—700 °С. Плав охлаждают, растворяют в 20 см³ горячей воды, охлаждают, переносят в мерную колбу вместимостью 50 см³, добавляют 1 см³ ортофосфорной кислоты и 1 см³ перекиси водорода, перемешивают, доводят водой до метки, снова перемешивают.

Измеряют оптическую плотность анализируемых растворов по отношению к контрольному раствору с помощью фотоэлектроколориметра в кюветах с толщиной поглощающего свет слоя раствора 50 мм с применением синего светофильтра при длине волны 434 нм.

Массу двуокиси титана в анализируемом растворе в миллиграммах находят по градуировочному графику.

3.6.4. *Обработка результатов*

Массовую долю двуокиси титана (X_3) в процентах вычисляют по формуле

$$X_3 = \frac{a \cdot 100}{m \cdot 1000},$$

где a — масса двуокиси титана, найденная по градуировочному графику, мг;

m — масса навески аэросила, г.

За результат анализа принимают среднее арифметическое результатов двух параллельных определений, относительное расхождение между которыми не превышает допустимого расхождения, равного 20 %, при доверительной вероятности $P = 0,95$.

3.6.2—3.6.4. (Измененная редакция, Изм. № 3).

3.7. Определение рН суспензии

3.7.1. *Аппаратура, реактивы*

Весы лабораторные по ГОСТ 24104, 3 и 4-го классов точности.

Гири Г-3—210 и Г-4—210 по ГОСТ 7328.

Стакан Н—1—200 ТС по ГОСТ 25336.

рН-метр с пределом допускаемой погрешности $\pm 0,05$ рН.

Вода дистиллированная по ГОСТ 6709.

(Измененная редакция, Изм. № 3, 4, 5).

3.7.2. *Проведение анализа*

4 г аэросила взвешивают (результат в граммах записывают с точностью до второго десятичного знака) и переносят в стакан вместимостью 200 см³. Затем приливают 100 см³ воды и тщательно перемешивают в течение 5 мин.

рН-метр подготавливают к работе и определяют рН водной суспензии.

За результат анализа принимают среднее арифметическое результатов двух параллельных определений, абсолютное расхождение между которыми не превышает допускаемого расхождения, равного 0,15 значения рН, при доверительной вероятности $P = 0,95$.

(Измененная редакция, Изм. № 3).

3.8. **(Исключен, Изм. № 4).**

3.9. Определение массовой доли влаги

3.9.1а. *Аппаратура, реактивы*

Весы лабораторные по ГОСТ 24104, 2-го класса точности.

Гири Г—2—210 по ГОСТ 7328.

Шкаф сушильный, позволяющий регулировать температуру в диапазоне 80—200 °С.

Электродуховка муфельная, обеспечивающая температуру нагрева 950—1000 °С.

Тигли низкие 4 или 5 по ГОСТ 9147.

Эксикатор по ГОСТ 25336.

Силикагель технический по ГОСТ 3956, высушенный при температуре 150—180 °С.

(Измененная редакция, Изм. № 3, 5).

3.9.1. *Проведение анализа*

В тигле, предварительно прокаленном при температуре 950—1000 °С до постоянной массы, взвешивают $(1,0 \pm 0,1)$ г аэросила (результат в граммах записывают с точностью до четвертого десятичного знака).

Тигель с навеской помещают в сушильный шкаф при комнатной температуре, нагревают до 105—110 °С и сушат до постоянной массы. Тигли охлаждают в эксикаторе над силикагелем и взвешивают (результат в граммах записывают с точностью до четвертого десятичного знака). Остаток в тигле сохраняют для определения потерь в массе при прокаливании.

(Измененная редакция, Изм. № 3, 4).

3.9.2. *Обработка результатов*

Массовую долю влаги (X_4) в процентах вычисляют по формуле

$$X_4 = \frac{(m_1 - m_2) \cdot 100}{m},$$

где m_1 — масса тигля с аэросилом до высушивания, г;

m_2 — масса тигля с аэросилом после высушивания, г;

m — масса навески аэросила, г.

За результат анализа принимают среднее арифметическое результатов двух параллельных определений, относительное расхождение между которыми не превышает допускаемого расхождения, равного 5 %, при доверительной вероятности $P = 0,95$.

(Измененная редакция, Изм. № 3).

3.10. Определение потерь в массе при прокаливании

3.10.1а. *Аппаратура, реактивы*

Весы лабораторные по ГОСТ 24104, 2-го класса точности.

Гири Г—2—210 по ГОСТ 7328.

Электродуховка муфельная, обеспечивающая температуру нагрева 950—1000 °С.

Эксикатор по ГОСТ 25336.

Силикагель технический по ГОСТ 3956, высушенный при 150—180 °С.

(Введен дополнительно, Изм. № 3).

3.10.1. *Проведение анализа*

Тигель с навеской аэросила после определения влаги (п. 3.9) помещают в холодную муфельную печь, нагревают до 950—1000 °С и прокаливают в течение 2—3 ч. После охлаждения тигля в эксикаторе над силикагелем его взвешивают до постоянной массы (результат взвешивания в граммах записывают с точностью до четвертого десятичного знака).

(Измененная редакция, Изм. № 3, 4).

3.10.2. *Обработка результатов*

Потери в массе при прокаливании (X_5) в процентах вычисляют по формуле

$$X_5 = \frac{(m_2 - m_3) \cdot 100}{m},$$

где m_2 — масса тигля с аэросилом после высушивания, определяемая по п. 3.9, г;

m_3 — масса тигля с аэросилом после прокаливания, г;

m — масса навески аэросила, г.

За результат анализа принимают среднее арифметическое результатов двух параллельных определений, относительное расхождение между которыми не превышает допускаемого расхождения, равного 10 %, при доверительной вероятности $P = 0,95$.

(Измененная редакция, Изм. № 3).

3.11. Определение насыпной плотности

3.11.1а. Аппаратура

Цилиндр 1—500 по ГОСТ 1770, диаметром 50 мм, обрезанный до метки 100 см³.

Весы лабораторные по ГОСТ 24104, 3 и 4-го классов точности.

Гири Г-3—210 и Г-4—210 по ГОСТ 7328.

Линейка 300(250) по ГОСТ 427.

(Измененная редакция, Изм. № 3, 4).

3.11.1. Проведение анализа

В предварительно взвешенный цилиндр с листа бумаги без толчков и встряхиваний, осторожно насыпают аэросил до метки. Дают аэросилу постоять 10 мин и при уменьшении его объема в цилиндре снова добавляют аэросил до метки. После этого осторожно линейкой снимают избыток аэросила. Цилиндр взвешивают (результаты в граммах записывают с точностью до второго десятичного знака).

3.11.2. Обработка результатов

Насыпную плотность (X_6) в г/дм³ вычисляют по формуле

$$X_6 = m \cdot 10,$$

где m — масса аэросила в измерительном цилиндре, г.

За результат анализа принимают среднее арифметическое результатов двух параллельных определений, относительное расхождение между которыми не превышает допустимого расхождения, равного 20 %, при доверительной вероятности $P = 0,95$.

3.11.1, 3.11.2. **(Измененная редакция, Изм. № 3).**

3.12. Определение удельной поверхности по методу БЭТ

3.12.1. Удельную поверхность аэросила определяют по методу низкотемпературной адсорбции азота на поверхности аэросила (метод БЭТ).

По этому методу исследуемый аэросил покрывается слоем чистого азота при температуре жидкого азота и при различных давлениях. Таким образом получают изотерму адсорбции для азота; так как площадь, занимаемая молекулой азота, известна ($16,2 \cdot 10^{-20}$) м², то при помощи числа Лошмитта и уравнения БЭТ определяют объем азота, необходимый для покрытия поверхности аэросила мономолекулярным слоем газа.

Исходя из того, что площадь, занимаемая молекулой азота, равна $16,2 \cdot 10^{-20}$ м², считают, что поверхность, занимаемая 1 см³ адсорбированного азота, равна 4,35 м².

Исходя из определенного значения объема адсорбированного азота, можно определить поверхность анализируемой пробы.

3.12.2. Аппаратура и реактивы

Весы лабораторные по ГОСТ 24104, 2-го класса точности.

Гири Г—2—210 по ГОСТ 7328.

Шкаф сушильный, позволяющий регулировать температуру в диапазоне 100—120 °С.

Эксикатор по ГОСТ 25336.

Силикагель технический по ГОСТ 3956, высушенный при температуре 150—180 °С.

Высоковакуумная смазка.

Термометр ртутный стеклянный лабораторный.

Установка БЭТ (см. черт. 2).

Азот газообразный и жидкий по ГОСТ 9293.

Бензол по ГОСТ 5955.

Спирт этиловый ректификованный технический по ГОСТ 18300, высший сорт.

Ртуть по ГОСТ 4658.

3.12.3. Подготовка к анализу

3.12.3.1. Описание установки

Установка БЭТ выполнена из высококачественного стекла и смонтирована как единое целое. Установка состоит из следующих частей, выполняющих определенные самостоятельные функции.

Азотная часть служит для снабжения установки газообразным азотом и состоит из ртутных барботажных сосудов, азотных кранов, змеевика для вымораживания примесей, содержащихся в газообразном азоте, колбы для хранения газообразного азота и газового манометра для определения давления насыщения (P_0) в условиях опыта.

Измерительная часть состоит из гребенки для закрепления рабочих колбочек, газовой шариковой бюретки и двух манометров, один из которых нулевой, а второй — измеряющий.

Вакуумная часть служит для вакуумирования установки и при измерениях отключается.

Диффузионный насос, создающий разрежение $133,3 \cdot 10^{-5}$ Па (10^{-5} мм рт. ст.).

Установка снабжена высокочастотным индикатором, который позволяет контролировать степень разрежения в установке.

Для создания предварительного разрежения служат форвакуумные насосы, создающие разрежение $666,5 \cdot 10^{-2}$ Па ($5 \cdot 10^{-2}$ мм рт. ст.).

Все разъемные соединения выполнены на высококачественных шлифах, периодически смазываемых высоковакуумной смазкой.

В качестве запорной жидкости в барботажных сосудах применяется ртуть.

3.12.3.2. Подготовка установки

Все краны установки промывают бензолом, просушивают горячим воздухом и тщательно смазывают высоковакуумной смазкой. Кран считают хорошо смазанным, если при вращении его в гнезде не образуется полосок на поверхности крана или гнезда.

Азотную часть установки следует заполнить азотом в указанном порядке:

1. Открыть краны 2, 5, 3, 4, 6, 7, 8, 9, 10, 11, 13, 15, 33.
2. Закрыть краны 17, 19, 21, 23, 25, 26, 27, 28.
3. Включить вакуум-насос.
4. Открыть краны 18, 19 и вакуумировать примерно четверть часа.
5. Закрыть краны 2, 5, 7, 8, 9, 11, 19.
6. Убедившись, что воздушники ртутных барботажных сосудов открыты, открыть кран 15.
7. Продуть азотную часть установки газообразным азотом из баллона. Продувать до тех пор, пока столбик ртути вернется в барботажный сосуд.
8. Закрыть кран 15.
9. Последовательно открыть краны 11, 9, 8, 7, 2, 5.
10. Открыть кран 19.
11. Включить подачу охлаждающей воды к диффузионному насосу.
12. Включить диффузионный насос и, когда жидкость закипит, закрыть кран 19 и открыть кран 17. Вакуумировать до разрежения $133,3 \cdot 10^{-5}$ Па (10^{-5} мм рт. ст.) (проверить индикатором). Кран 17 закрыть, выключить насос.
13. Закрыть краны 2, 5, 7, 8, 9, 11.
14. Продуть линию азотом до крана 15.
15. Одеть защитные очки и перчатки, поставить сосуд Дьюара с жидким азотом под змеевиковый холодильник 14, через который проходит азот.
16. Открыть кран 15 (осторожно), набрать в установку азот, когда столбик ртути вернется в барботажные сосуды 16, закрыть краны 15 и 13.
17. Снять со змеевикового холодильника сосуд Дьюара с жидким азотом, закрыть краны 3 и 4.

Азотная часть аппаратуры готова к работе, перед работой проверяют смазку всех кранов. При наличии полос на поверхности крана или гнезда кран вновь смазывают.

3.12.4. Проведение анализа

Анализируемый аэросил предварительно высушивают в сушильном шкафу при 150—170 °С в течение 4 ч.

В зависимости от ожидаемой величины поверхности определяют навеску, необходимую для анализа. При ожидаемой поверхности 175 м² берут навеску 0,13—0,15 г; при 300—380 м² — 0,10—0,11 г.

Пробу помещают в чистую сухую колбочку и взвешивают (результат в граммах записывают с точностью до четвертого десятичного знака). Процесс измерения на установке БЭТ (черт. 2) сводится к следующему: пробу предварительно высушенного аэросила, взвешенную в специальной колбочке определенного объема, подвешивают к гребенке 29 на предусмотренном для этой цели шлифе, открывают краны 25—28 на колбочках и откачивают до разрежения $666,5 \cdot 10^{-5}$ Па ($5 \cdot 10^{-5}$ мм рт. ст.). Азотная часть установки предварительно заполняется азотом. Кран 7 открывают на азотной линии и вводят в измерительную часть установки определенное количество азота при закрытых кранах 25—28 на колбочке и по манометру 20 измеряют давление азота до адсорбции. Затем открывают краны 25—28 на колбочке с пробой и дают адсорбироваться азоту в течение 10 мин, закрывают краны 25—28 и отсчитывают давление азота после адсорбции на манометре 20. Так как объемы гребенки, колбочки и бюретки известны, то по отсчитанному давлению вычисляют количество адсорбированного азота.

Снова краны 25—28 открывают и дают азоту адсорбироваться на поверхности аэросила, замеряют давление азота на манометре 20 после адсорбции и проводят 3—4 замера.

Последовательность операций измерения:

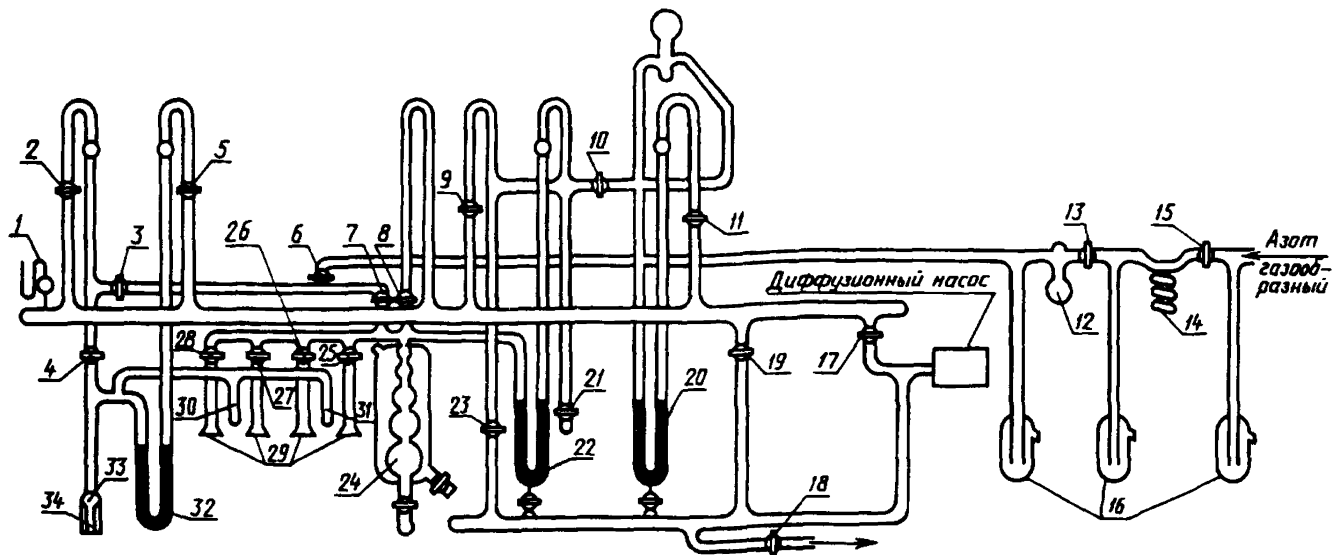
1. Колбочки с пробами подвесить на гребенку. Одновременно можно подвешивать четыре пробы. Краны 25, 26, 27, 28, 8, 9, 11 открывают.

2. Включить насосы предварительного вакуума и медленно открыть кран 19. Убедиться, есть ли предварительный вакуум по манометру 1.

3. Включить подачу охлаждающей воды к диффузионному насосу, убедившись, что вода поступает, включить насос. Примерно через 30—40 мин закрыть кран 19, открыть кран 17.

4. Откачка идет до разрежения $666,5 \cdot 10^{-5}$ Па ($5 \cdot 10^{-5}$ мм рт. ст.).

Схема установки БЭТ для определения удельной поверхности аэросила



- 1 — манометр для проверки предварительного вакуума; 2, 3, 4, 5, 6, 7, 8, 9, 10, 11, 13, 15, 18, 23, 33 — краны двухходовые; 12 — колба для хранения газообразного азота; 14 — змеевик; 16, 34 — сосуды ртутные барботажные; 17, 19, 21, 25, 26, 27, 28 — краны одноходовые; 20 — измеряющий манометр; 22 — нулевой манометр; 24 — шариковая газовая бюретка; 29 — гребенка; 30, 31 — стеклянные отростки; 32 — газовый манометр.

Черт. 2

Степень разрежения определяется с помощью термопарного и ионизационного манометров и вакуумметра ионизационно-термопарного (ВИТ-2) или с помощью высокочастотного индикатора, исчезновение свечения в котором показывает наличие разрежения $(553,2-666,5) \cdot 10^{-2}$ Па ($4-5 \cdot 10^{-2}$ мм рт. ст.).

5. Закрыть кран 17, выключить насос.

Последовательно закрыть краны 11, 9, 8, 25, 26, 27, 28.

6. Надеть защитные очки и перчатки.

7. Колбу с пробой поместить в сосуд с жидким азотом.

8. Открыть кран 7 и набрать в измерительную часть установки азот так, чтобы показания нулевого манометра были примерно 5,5 см.

9. Открывая краны 21, 23, возвращают ртуть в манометре 22 в нулевое положение, при этом манометр 20 показывает давление, соответствующее количеству набранного азота.

10. Отсчитать показание манометра 20 — давление P_1 .

11. Для проведения адсорбции открыть кран 28 и по истечении 10 мин закрыть его.

12. Кранами 21, 23 установить ртуть в манометре 22 в нулевое положение. При этом манометр 20 показывает давление азота, оставшегося в измерительной части после адсорбции.

13. Отсчитать показания манометра 20 — давление P .

14. Операции 8—13 повторяют еще два раза, набирая соответственно азота по 3,5 и 2,5 см (показания манометра 22). Время для адсорбции соответственно 5 мин и 1 мин.

15. Измерить давление насыщения азота p по манометру 32. Для этого закрывают кран 33, соединяют его резиновым шлангом с нагнетательным насосом и осторожно сжимают азот в отростках 30, 31, медленно открывая кран 33. Когда ртуть в манометре 32 установится, сжатие прекращают. Отсчитывают показания манометра 32 — давление P_0 . Снимают соединяющий шланг, открывают кран 33.

16. Измерить температуру воды в водяной рубашке газовой бюретки 24.

17. Со следующей пробой проводят те же операции, что и с предыдущей.

18. По окончании измерений последовательно открывать краны 11, 9, 8, 7, 25, 26, 27, 28.

19. Снять сосуд Дьюара.

20. Продуть установку воздухом, для чего открыть кран 21.

21. Снять колбочки с азросилом, смыть бензолом с их шлифов смазку.

При помощи водоструйного насоса колбочки моют, ополаскивают этиловым спиртом и сушат в сушильном шкафу.

В ходе анализа определяют давление адсорбции (p) и давление насыщения газообразного азота при температуре жидкого азота (P_0).
(Измененная редакция, Изм. № 3, 4).

3.12.5. Обработка результатов

По данным анализа последовательно вычисляют величины, входящие в уравнение БЭТ, и строят график в координатах $\frac{p}{V \cdot (P_0 - p)}$ —

ордината, $\frac{p}{P_0}$ — абсцисса.

Уравнение БЭТ:

$$\frac{p}{V \cdot (P_0 - p)} = \frac{1}{V_m \cdot C} + \frac{(C - 1)p}{V_m \cdot C \cdot P_0},$$

где p — давление адсорбции, Па;

P_0 — давление насыщения, Па;

V — адсорбционный объем, см³;

V_m — адсорбированный объем в молекулярном слое, см³;

C — константа, характеризующая теплоту адсорбции.

Тангенс угла наклона полученной прямой считают равным V_m , так как величиной C в уравнении БЭТ можно пренебречь ввиду ее незначительной величины.

Проверяют полученное значение V_m , строя изотерму в координатах $V - \frac{p}{P_0}$ и определяя значение V_m при абсциссе, равной 0,1.

Величина, определяемая таким образом, является теоретически возможной в данном случае, так как экспериментально доказано, что при $\frac{p}{P_0} = 0,1$ на поверхности адсорбента образуется мономолекулярный слой.

Удельную поверхность (X_7) в м²/г вычисляют по формуле

$$X_7 = 4,38 \frac{V_m}{m},$$

где V_m — объем азота, необходимый для покрытия навески аэросила мономолекулярным слоем, определяемый по графику, см³;
4,38 — поверхность, занимаемая 1 см³ азота, м²/см³;
 m — масса навески аэросила, г.

За результат анализа принимают среднее арифметическое результатов двух параллельных определений, абсолютное расхождение между которыми не превышает $20 \text{ м}^2/\text{г}$, при доверительной вероятности $P = 0,95$.

Допускается определять удельную поверхность аэросила графическим методом (см. приложение).

При разногласиях в оценке удельной поверхности аэросила, анализ проводят методом БЭТ в соответствии с п. 3.12.

(Измененная редакция, Изм. № 3).

3.13. Определение массовой доли крупных частиц (грита)

3.13.1. Аппаратура и реактивы

Сито с сеткой № 0063К по ГОСТ 6613 (диаметр сита 7—8 см, высота 10—12 см).

Весы лабораторные по ГОСТ 24104—80 2-го класса точности.

Гири Г—2—210 по ГОСТ 7328.

Шкаф сушильный, обеспечивающий температуру нагрева 105—110 °С.

Кисть филеночная КФК 8—1 по ГОСТ 10597 или аналогичного типа.

Эксикатор по ГОСТ 25336.

Воронка фильтрующая ВФ—1—32—60 ПОР—100 ТХС по ГОСТ 25336.

Вода дистиллированная по ГОСТ 6709.

Силикагель технический по ГОСТ 3956, высушенный при температуре 150—180 °С.

3.13.2. Проведение анализа

Сито, предварительно высушенное до постоянной массы, взвешивают (результат в граммах записывают с точностью до четвертого десятичного знака). Затем в него помещают навеску 19—20 г аэросила (результат в граммах записывают с точностью до четвертого десятичного знака).

Навеску осторожно смачивают водой до получения однородной массы.

На водопроводный кран надевают резиновую трубку с вставленной в нее фильтрующей воронкой и устанавливают расход воды 2—5 $\text{дм}^3/\text{мин}$. Для этого открывают кран, наливают воду в литровый цилиндр и включают секундомер (за 10 с должно наливаться 350—800 см^3 воды). Полученную на сите массу промывают порция-

ми водопроводной воды в течение 20—25 мин, быстро перемешивая кистью. В конце промывание проводят под струей воды до получения прозрачной промывной воды (в слое толщиной 1—2 см), кисть обмывают.

Сито с остатком промывают дистиллированной водой, остаток собирают в центре сита, сушат в сушильном шкафу при температуре 105—110 °С до достижения постоянной массы, охлаждают в эксикаторе над силикагелем и взвешивают (результат в граммах записывают с точностью до четвертого десятичного знака).

(Измененная редакция, Изм. № 4).

3.13.3. *Обработка результатов* **

Массовую долю крупных частиц (грига) (X_g) в процентах вычисляют по формуле

$$X_g = \frac{m_2 \cdot 100}{m_1},$$

где m_1 — масса навески аэросила, г;

m_2 — масса остатка на сите, г.

За результат анализа принимают среднее арифметическое результатов двух параллельных определений, относительное расхождение между которыми не превышает допускаемого расхождения, равного 20 %, при доверительной вероятности $P = 0,95$.

4. УПАКОВКА, МАРКИРОВКА, ТРАНСПОРТИРОВАНИЕ И ХРАНЕНИЕ

4.1. Аэросил упаковывают в полиэтиленовые мешки по ГОСТ 17811 или в пленочные мешки-вкладыши, вложенные в трехслойные бумажные мешки по ГОСТ 2226, или в бумажные мешки марок ПМ, БМ, БМП и ВМП по ГОСТ 2226. Масса нетто мешка (отечественного производства) для неуплотненного аэросила — 3 кг, для уплотненного — 7,5 кг.

Полиэтиленовые мешки и пленочные мешки-вкладыши завязывают с подгибом, бумажные мешки прошивают машинным способом в соответствии с ГОСТ 2226.

Допускается применение импортных битумированных или ламинированных мешков, обеспечивающих сохранность продукта в течение гарантийного срока хранения.

Температура продукта при упаковывании не должна быть выше 60 °С.

Масса нетто мешка (импортного производства) для неуплотненного аэросила — 5 кг, для уплотненного — 12,5 кг.

Допускаемые отклонения в массе $\pm 3\%$.

(Измененная редакция, Изм. № 2, 3, 4, 5).

4.2. Транспортная маркировка — по ГОСТ 14192 с нанесением следующих данных об упакованной продукции:

- а) наименования продукта;
- б) номера партии;
- в) массы нетто;
- г) даты изготовления;
- д) обозначения настоящего стандарта.

(Измененная редакция, Изм. № 2, 3).

4.3. **(Исключен, Изм. № 2).**

4.4. Аэросил транспортируют транспортом всех видов в крытых транспортных средствах в соответствии с правилами перевозок грузов, действующими на транспорте данного вида. Транспортирование упакованного продукта по железной дороге осуществляют повагонными отправлениями.

Аэросил, упакованный в мешки, допускается транспортировать в специализированных контейнерах СК-3-5 по ГОСТ 19667 или пакетами по ГОСТ 26663. Средства скрепления — по ГОСТ 21650. Габаритные размеры и масса брутто транспортного пакета должны соответствовать ГОСТ 24597.

Масса пакета — не более 300 кг.

Укладывание пакетов внутри вагона производится в два яруса.

(Измененная редакция, Изм. № 2, 3, 5).

4.5. Мешки с аэросилом, уложенные на деревянные поддоны, хранят в крытых складских помещениях, предохраняя продукт от попадания влаги. При хранении более месяца высота складирования должна быть не более 2 м с учетом высоты поддона. Допускается многоярусное складирование.

(Измененная редакция, Изм. № 2).

5. ГАРАНТИИ ИЗГОТОВИТЕЛЯ

5.1. Изготовитель гарантирует соответствие аэросила требованиям настоящего стандарта при соблюдении условий транспортирования и хранения.

5.2. Гарантийный срок хранения аэросила — шесть месяцев со дня изготовления.

5.1, 5.2. **(Измененная редакция, Изм. № 3).**

Раздел 6. **(Исключен, Изм. № 3).**

ОПРЕДЕЛЕНИЕ УДЕЛЬНОЙ ПОВЕРХНОСТИ ХРОМАТОГРАФИЧЕСКИМ МЕТОДОМ

Сущность метода заключается в определении объема адсорбированного (десорбированного) навеской аэросила азота при температуре жидкого азота и дальнейшем расчете удельной поверхности аэросила по методу БЭТ.

1.1. Аппаратура и реактивы

Прибор «Газометр ГХ-1» или хроматограф «Цвет» серии 200.

Весы лабораторные по ГОСТ 24104 2-го класса точности.

Гири Г—2—10 по ГОСТ 7328.

Секундомер по НД.

Сосуд Дьюара.

Азот жидкий и газообразный по ГОСТ 9293.

Азотно-гелиевые смеси трех составов, с объемной долей азота от 5 до 25 % (объемная доля азота в каждой последующей смеси должна отличаться от предыдущей не менее, чем на 5 %) или три аргоно-гелиевые смеси с объемной долей аргона от 1,5 до 9 %.

Гелий газообразный по ГОСТ 20461.

Аргон газообразный по ГОСТ 10157.

Спирт этиловый ректифицированный технический по ГОСТ 18300, высший сорт.

1.2. Подготовка к анализу

В предварительно промытые спиртом (10 см³ на один адсорбер), высушенные и взвешенные адсорберы помещают навеску аэросила массой 0,10—0,05 г. Результат в граммах записывают с точностью до четвертого десятичного знака. Высота слоя образца не должна превышать 2/3 диаметра горизонтальной части адсорбера.

1.2.1. Установка адсорберов

Перед установкой стеклянных адсорберов на блок анализатора на оба конца адсорбера надевают накидные гайки и резиновые прокладки (черт. 3). Адсорбер вставляют до упора в крепежное устройство и затягивают гайки. После установки адсорберов в газовые линии подают газ, а затем проверяют герметичность в местах резьбовых соединений путем обмыливания. При обнаружении негерметичности используют выступ под ключ для более плотной затяжки резиновых уплотнителей. При проведении работ на приборе все адсорберы (12 адсорберов) присоединяют к коллекторам независимо от количества испытуемых образцов, так как схема подсоединения адсорберов последовательная.

1.2.2. Установка объемных расходов газов в газовых линиях

Объемные расходы азотно-гелиевой смеси и азота в газовых линиях устанавливают от 30 до 40 см³/мин следующим образом.

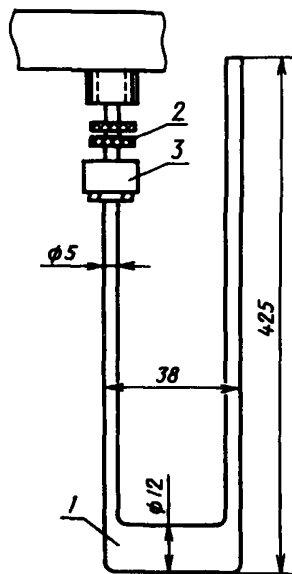
Устанавливают давление газа на выходе из баллона от 3375 до 3750 мм рт. ст. (от 450 до 500 кПа). С помощью крана подают на манометр давление 1875 мм рт. ст. (250 кПа), а затем регулятором устанавливают расход в газовой линии от 30 до 40 см³/мин. На стабилизацию расхода необходимо от 5 до 10 мин.

Аналогично остальными кранами устанавливают расходы в линиях азота и калибровки.

Расходы измеряют с помощью пенного расходомера.

1.2.3. Подсоединение выбранной дозы

Из прилагаемого к прибору набора газовых доз (0,5; 0,8; 1,0; 1,25; 2,0 см³) выбирают такую, чтобы площадь пика азота на хроматограмме соответствовала (была того же порядка) площади пика азота, адсорбированного (десорбированного) образцом.



1 — адсорбер; 2 — резиновые уплотнители;
3 — накидная гайка

Черт. 3

1.2.4. Калибровка прибора

Калибровку прибора проводят путем ввода с помощью крана-дозатора аттестованных доз азота известного объема (см. п. 1.2.3) по 3—4 раза на каждом коллекторе не реже чем через два определения. Значение площади пика дозы показывает интегратор в условных единицах.

1.2.5. Вставляют «Газометр ГХ-1» в соответствии с инструкцией к прибору.

1.2.6. *Установка тока детектора*

Ток детектора по теплопроводности устанавливают от 50 до 60 мА, причем только после того, как в газовой линии начал поступать газ.

1.3. *Проведение анализа*

Для очистки образца от адсорбированных примесей проводят тренировку образцов в токе азота при температуре 150—250 °С в течение 1,5—2,0 ч, устанавливая на адсорберы съемный термостат.

После окончания тренировки термостат снимают и адсорберы охлаждают до температуры окружающей среды.

Переключатель переводят в противоположную сторону и продувают систему азотно-гелиевой смесью до установления равновесия.

Работу на приборе начинают после возвращения пера самописца на нулевую линию. При этом анализ на верхнем коллекторе проводят одновременно с активацией образцов нижнего.

Анализ проводят, последовательно погружая адсорберы (начиная с последнего по ходу газа) в сосуд Дьюара с жидким азотом, при этом на ленте самописца выходит пик адсорбции азота. Площадь пика в условных единицах показывает интегратор. После выхода пера самописца на нулевую линию сосуд Дьюара снимают. На ленте самописца выходит пик десорбции (при температуре окружающей среды). Таким образом, на ленте самописца записываются два пика — адсорбционный и десорбционный. Расчет ведут по десорбционным пикам, так как десорбция происходит при более высокой температуре, и поэтому быстрее, чем адсорбция, и десорбционные пики более симметричны. Определение на каждом адсорбере (при данной объемной доле азотно-гелиевой смеси) повторяют дважды.

В дальнейшем определение повторяют еще на двух азотно-гелиевых смесях. В случае проведения массовых испытаний для сокращения времени анализа допустимо проводить определение на одной азотно-гелиевой смеси с объемной долей азота от 20 до 25 %.

1.4. *Обработка результатов*

1.4.1. *Расчет по трем точкам по методу БЭТ*

1.4.1.1. Равновесное давление адсорбции (P_a) в миллиметрах ртутного столба для всех трех газовых смесей рассчитывают по формуле

$$P_a = \alpha \cdot P_{\text{атм}} / 100,$$

где $P_{\text{атм}}$ — атмосферное давление, мм рт. ст.;

α — доля азота в азотно-гелиевой смеси.

1.4.1.2. Объем адсорбированного азота (V_a) в кубических сантиметрах для каждой газовой смеси рассчитывают по формуле

$$V_a = \frac{V_d \cdot S_{\text{д.п}}}{S_d},$$

где V_d — объем дозы, см³;

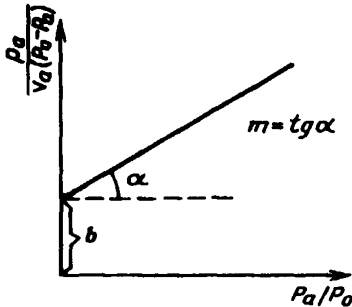
$S_{\text{д.п}}$ — площадь десорбционного пика, усл. ед.;

S_d — площадь пика дозы, усл. ед.

1.4.1.3. Строят график изотермы адсорбции в координатах (черт. 2)

$$\frac{P_a}{V_a \cdot (P_0 - P_a)} \text{ от } \left(\frac{P_a}{P_0}\right),$$

где P_0 — давление насыщенных паров адсорбата при температуре жидкого азота, мм рт. ст.



Черт. 4

1.4.1.4. Определяют из графика величины b и m (черт. 4).

1.4.1.5. Рассчитывают объем азота, адсорбированного монослоем на поверхности образца (V_m) в кубических сантиметрах по формуле

$$V_m = \frac{1}{m + b},$$

где m , b — величины, определяемые по графику, $1/\text{см}^3$.

1.4.1.6. Рассчитывают удельную поверхность образца ($S_{\text{уд}}$) по формуле

$$S_{\text{уд}} = \frac{V_m \cdot S_0}{m_1},$$

где S_0 — площадь, покрытая 1 см^3 адсорбата; для азота $S_0 = 4,35 \text{ м}^2/\text{см}^3$;
 m_1 — масса навески образца, г.

1.4.2. Ускоренный расчет по формуле Темкина

При определении объема адсорбированного азота на одной газовой смеси, объем азота, адсорбированного в монослое, рассчитывают по упрощенной формуле Темкина:

$$V_m = V_a \cdot \left(1 - \frac{P_a}{P_0}\right).$$

За результат анализа принимают среднее арифметическое результатов двух параллельных определений, абсолютное расхождение между которыми не превышает $20 \text{ м}^2/\text{г}$, при доверительной вероятности $P = 0,95$.

ИНФОРМАЦИОННЫЕ ДАННЫЕ

1. РАЗРАБОТАН И ВНЕСЕН Министерством химической промышленности

РАЗРАБОТЧИКИ

Б.А. Шихов, Е.Ф. Дубрава, Л.С. Желтобрюх, В.А. Сысоев,
И.П. Книгавко, Н.В. Щепачева

2. УТВЕРЖДЕН И ВВЕДЕН В ДЕЙСТВИЕ Постановлением Государственного комитета СССР по стандартам от 19.04.77 № 963

3. ВЗАМЕН ГОСТ 14922—69

4. ССЫЛОЧНЫЕ НОРМАТИВНО-ТЕХНИЧЕСКИЕ ДОКУМЕНТЫ

Обозначение НТД, на который дана ссылка	Номер пункта, подпункта
ГОСТ 12.1.005—88	2а.3, 2а.6
ГОСТ 12.1.007—76	2а.3
ГОСТ 12.4.103—83	2а.4
ГОСТ 199—78	3.5.1
ГОСТ 427—75	3.11а
ГОСТ 1770—74	3.3.1, 3.4.1, 3.5.1, 3.6.1, 3.11а
ГОСТ 2226—88	4.1
ГОСТ 3118—77	3.4.1, 3.5.1
ГОСТ 3760—79	3.4.1
ГОСТ 3956—76	3.3.1, 3.9.1а, 3.12.2, 3.10.1а, 3.13.1
ГОСТ 4146—74	3.4.1, 3.6.1
ГОСТ 4204—77	3.3.1, 3.4.1, 3.6.1
ГОСТ 4212—76	3.4.1, 3.6.1
ГОСТ 4223—75	3.4.1, 3.6.1
ГОСТ 4329—77	3.5.1
ГОСТ 4461—77	3.6.1
ГОСТ 4658—73	3.12.2
ГОСТ 5955—75	3.12.2
ГОСТ 6552—80	3.6.1
ГОСТ 6563—75	3.3.1, 3.4.1, 3.6.1
ГОСТ 6613—86	3.13.1
ГОСТ 6709—72	3.3.1, 3.4.1, 3.5.1, 3.6.1, 3.7.1, 3.13.1
ГОСТ 7172—76	3.4.1, 3.6.1

Обозначение НТД, на который дана ссылка	Номер пункта, подпункта
ГОСТ 7328—82	3.3.1, 3.4.1, 3.5.1, 3.6.1, 3.7.1, 3.9.1а, 3.10.1а, 3.11.1а, 3.12.2, 3.13.1, приложение
ГОСТ 9147—80	3.9.1а
ГОСТ 9293—74	3.12.2, приложение
ГОСТ 10157—79	Приложение
ГОСТ 10484—78	3.3.1, 3.4.1
ГОСТ 10555—75	3.4.6
ГОСТ 10597—87	3.13.1
ГОСТ 10929—76	3.6.1
ГОСТ 12871—93	3.3.1
ГОСТ 14192—77	4.2
ГОСТ 14919—83	3.3.1, 3.4.1
ГОСТ 17811—78	4.1
ГОСТ 18300—87	3.4.1, 3.12.2, приложение
ГОСТ 19667—74	4.4
ГОСТ 20461—75	Приложение
ГОСТ 21650—76	4.4
ГОСТ 24104—88	3.3.1, 3.4.1, 3.5.1, 3.6.1, 3.7.1, 3.9.1а, 3.10.1а, 3.11.1а, 3.12.2, 3.13.1, приложение
ГОСТ 24597—81	4.4
ГОСТ 25336—82	3.3.1, 3.4.1, 3.5.1, 3.6.1, 3.7.1, 3.9.1а, 3.10.1а, 3.12.2, 3.13.1
ГОСТ 26663—85	4.4
ГОСТ 29169—91	3.4.1, 3.5.1, 3.6.1
ГОСТ 29252—91	3.4.1, 3.5.1, 3.6.1

5. Ограничение срока действия снято Постановлением Госстандарта от 13.07.92 № 673

6. ПЕРЕИЗДАНИЕ (декабрь 1996 г.) с Изменениями № 1, 2, 3, 4, 5, утвержденными в апреле 1982 г., апреле 1986 г., мае 1987 г., декабре 1990 г. и июле 1992 г. (ИУС 7—82, 7—86, 8—87, 5—91, 10—92)

Редактор *Р.С. Федорова*
Технический редактор *В.Н. Прусакова*
Корректор *М.С. Кабакова*
Компьютерная верстка *В.И. Грищенко*

Изд. лиц. №021007 от 10.08.95. Сдано в набор 25.02.97. Подписано в печать 17.03.97.
Усл. печ. л. 2,09. Уч.-изд. л. 1,93. Тираж 212 экз. С290. Зак. 214.

ИПК Издательство стандартов
107076, Москва, Колодезный пер., 14.
Набрано в Издательстве на ПЭВМ
Филиал ИПК Издательство стандартов — тип. "Московский печатник"
Москва, Лялин пер., 6.