



**ГОСУДАРСТВЕННЫЙ СТАНДАРТ
СОЮЗА ССР**

**КЛАВИАТУРА ТЕЛЕГРАФНЫХ
АППАРАТОВ**

ОБЩИЕ ТЕХНИЧЕСКИЕ ТРЕБОВАНИЯ

ГОСТ 14873—86

Издание официальное

**ГОСУДАРСТВЕННЫЙ КОМИТЕТ СССР ПО СТАНДАРТАМ
Москва**

КЛАВИАТУРА ТЕЛЕГРАФНЫХ АППАРАТОВ

Общие технические требования

Keyboard of telegraph apparatus

General technical requirements

ГОСТ
14873—86

Взамен

ГОСТ 14873—79 и

ГОСТ 19653—74

ОКП 665550

Постановлением Государственного комитета СССР по стандартам от 24 июня 1986 г. № 1683 срок действия установлен

с 01.01.88

до 01.01.93

Несоблюдение стандарта преследуется по закону

1. Настоящий стандарт распространяется на клавиатуры телеграфных аппаратов (далее — клавиатуру), работающих пятиэлементным кодом по ГОСТ 15607—84, и клавиатуры аппаратов, работающих семиэлементным кодом по ГОСТ 13052—74.

2. Устанавливают два типа клавиатур:


I — несущая механическую нагрузку по управлению кодирующим устройством;



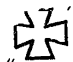
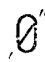
II — ненесущая механической нагрузки.

3. Расположение клавиш в информационном поле клавиатуры должно соответствовать указанному на:

черт. 1—4 — для телеграфных аппаратов пятиэлементного кода;

черт. 5—6 — для телеграфных аппаратов семиэлементного кода.

В клавиатурах телеграфных аппаратов пятиэлементного кода, разработанных до 01.09.85 допускается замена символов 

на ,  на  и  на 0 (ноль).

4. Клавиша «Пробел» должна располагаться в пределах позиций А02—А09.



По согласованию с заказчиком клавиша «Пробел» может состоять из нескольких частей (клавиш).


Допускается располагать в ряду А (черт. 1—6), кроме пробельной, дополнительные служебные клавиши, управляющие движением бумаги, печатающей головки, регистрами.

5. Клавише «ПУСК» в двухрегистровых клавиатурах пятиэлементного кода (черт. 2 и 4) должна соответствовать кодовая комбинация «Буквы латинские».

В трехрегистровых клавиатурах пятиэлементного кода I типа (черт. 1 и 3) функции клавиши «ПУСК» должны выполняться при нажатии клавиши «ЛАТ».

В клавиатуре семиэлементного кода с полным набором символов (черт. 5) клавише «РУС» должна соответствовать кодовая комбинация «Выход», а клавише «ЛАТ» — кодовая комбинация «Вход».

6. При нажатии клавиши  в клавиатурах пятиэлементного кода должна формироваться последовательность из кодовых комбинаций: «Возврат каретки» и «Перевод строки», а при нажатии клавиши  — кодовых комбинаций: «Буквы латинские», «Цифры», «Буква «Ю»».

В число клавиш клавиатур пятиэлементного кода допускается не включать клавишу с символом .

7. В трехрегистровой клавиатуре пятиэлементного кода с полуавтоматическим вводом регистровых комбинаций (черт. 3) при переходе с буквенных клавиш на клавиши цифрового регистра должна автоматически (без нажатия клавиши «ЦИФ») формироваться кодовая комбинация «Цифры», а при обратном переходе с клавиш цифрового регистра на буквенные должна автоматически формироваться кодовая комбинация того буквенного регистра, на котором ранее производилась работа.

Допускается использовать полуавтоматический ввод регистровых комбинаций в трехрегистровой клавиатуре телеграфных аппаратов пятиэлементного кода в соответствии с черт. 1.

8. В клавиатурах семиэлементного кода (черт. 5 и 6) должно обеспечиваться формирование кодовых комбинаций таблиц КОИ-7N₀ и КОИ-7N₁ по ГОСТ 13052—74 после нажатия клавиш

«ЛАТ» (или одновременного нажатия клавиш «ФУН» и «⁰⁰_{ВХ}») и «РУС» (или одновременного нажатия клавиш «ФУН» и «^{НН}_{ВЫХ}») соответственно.

Кодовые комбинации столбцов 3—5 таблицы КОИ-7Н₀ (цифры, прописные латинские буквы) и кодовые комбинации столбцов 3, 6, 7 таблицы КОИ-7Н₁ (цифры, прописные русские буквы) должны формироваться при нажатой клавише «ВЕРХ». При отжатой клавише «ВЕРХ» должны формироваться кодовые комбинации столбцов 2, 6, 7 таблицы КОИ-7Н₀ (знаки, строчные латинские буквы) и кодовые комбинации столбцов 2, 4, 5 таблицы КОИ-7Н₁ (знаки, строчные русские буквы).

Кодовые комбинации символов управления (столбцы 0 и 1 указанных таблиц), соответствующие третьему (нижнему) обозначению на клавишах, должны формироваться при одновременном нажатии клавиши «ФУН» и клавиши с соответствующим обозначением управляющего символа. Формирование кодовых комбинаций, соответствующих управляющим символам, размещенным на отдельных клавишах (без совмещения), должно осуществляться без предварительного нажатия клавиши «ФУН».

В клавиатурах семиэлементного кода (черт. 6), разработанных до 01.09.85, допускается замена символов

ШГ[“], ШJ[“], Э\[“], Ч[“], Ю[“], «ФИКС», «ВЕРХ» соответственно на символы ШГ[“], ШJ[“], Э\[“], Ч[“], Ю[“] и бессимвольную клавишу.

Допускается по согласованию с заказчиком формирование клавиатурой семиэлементного кода сокращенного набора символов: столбцов 4, 5 кодовой таблицы КОИ-7Н₀, столбцов 6, 7 кодовой таблицы КОИ-7Н₁ и столбцов 0—3 обеих указанных таблиц ГОСТ 13052—74.

9. Служебные клавиши управления, не имеющие присвоенных кодовых комбинаций, кроме клавиш «ФУНК» («ФУН»), «ВЕРХ», «^{ВЕРХ}_{ВЕРХ}» и клавиш, оговоренных в п. 4 настоящего стандарта, должны располагаться на расстоянии не менее 10 мм от клавиш информационного поля.

10. Номинальное расстояние между центрами соседних клавиш в ряду и между центрами клавиш соседних рядов, измеренное по горизонтали, должно быть 19 мм. Предельные отклонения расстояний между центрами соседних клавиш в ряду и клавиш соседних рядов не должно превышать $\pm 0,5$ мм, а между центрами любых несмежных клавиш в ряду и клавиш несмежных рядов не должно превышать ± 1 мм.

11. Статическое усилие нажатия на клавишу должно быть в пределах от 0,392 до 1,274 Н (от 0,040 до 0,130 кгс) для клавиатур I типа и от 0,392 до 0,981 Н (от 0,040 до 0,100 кгс) — для клавиатур II типа. Для одной клавиатуры разброс усилия нажатия не должен превышать 0,294 Н (0,030 кгс). Номинальное значение статического усилия нажатия на клавишу определяют в техническом задании (ТЗ) на телеграфный аппарат конкретного типа.

Статическое усилие нажатия на клавиши, несущие дополнительные нагрузки, и клавишу «Пробел» должно быть в пределах от 0,392 до 1,600 Н (от 0,040 до 0,163 кгс).

12. Конструкция клавиатуры должна обеспечивать сигнализацию (обратную связь) о срабатывании клавиши.

Вид сигнализации (обратной связи) определяют по согласованию с заказчиком.

13. Ход клавиши должен быть не более 8,5 мм для клавиатур I типа и не более 5 мм — для клавиатур II типа. Номинальное значение хода клавиш определяют в ТЗ на телеграфный аппарат конкретного типа.

Разброс хода клавиш не должен превышать $\pm 10\%$ номинального значения в клавиатурах I типа и $\pm 15\%$ — в клавиатурах II типа.

Величину хода клавиши до срабатывания устанавливают в ТЗ на телеграфный аппарат конкретного типа.

14. Угол наклона поля клавиатуры должен быть от 5 до 25°.

15. Уровень рабочей площадки нажатой до упора клавиши не должен быть ниже уровня ненажатых смежных клавиш соседнего нижерасположенного ряда.

16. Одновременное нажатие двух и более информационных клавиш в клавиатурах I типа не должно приводить к выдаче информации на передачу и печать.




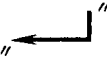

В клавиатурах II типа при нажатии двух и более информационных клавиш может осуществляться выдача на передачу и печать информации, соответствующей всем нажатым клавишам.

17. Независимо от длительности нажатия на информационную клавишу кодовая комбинация должна передаваться только один раз.

18. В клавиатуре без автоматического ввода регистровых комбинаций клавиши, принадлежащие неработающему регистру, должны блокироваться.

19. Форма клавиш должна определяться удобством нажатия на нее, а очертание рабочей поверхности клавиши должно приближаться к следующим геометрическим фигурам: круг, прямоугольник, трапеция.

20. Клавиша «ВЕРХ» должна иметь размер больший, чем алфавитные и цифровые клавиши.

Клавиши , , , , ,



«ЦИФ», «РУС», «ЛАТ», «БУКВ», «ПУСК», «ФУНК» («ФУН»), «ФИКС», «ВЕРХ», «ЗБ», «ВК», «ПС» могут иметь размеры, большие чем алфавитные и цифровые клавиши. Размеры указанных клавиш и номинальное расстояние между центрами этих клавиш и соседних с ними из этого же ряда указывают в ТЗ на телеграфный аппарат конкретного типа.


21. Рабочая поверхность клавиш должна иметь углубление, обеспечивающее наилучшую фиксацию пальца.

22. Символы на клавишах клавиатуры должны оставаться четкими в течение всего срока службы аппарата.

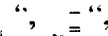
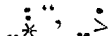
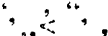
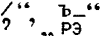
23. Цвет клавиш должен быть ахроматическим или ненасыщенным хроматическим.

Цвет клавиш , , , ,

, , «Пробел», «ЦИФ», «РУС», «ЛАТ», «БУКВ»,

«ПУСК», , «ФУНК», («ФУН»), «ВЕРХ», «ФИКС», «ВЕРХ»,

«ВШ», «ЗБ», «ВК», «ПС», дополнительных клавиш ряда А (на черт. 1—6 изображены штриховыми линиями) или цвет символов на этих клавишах должен отличаться от цвета остальных клавиш или символов на них.

Цвет клавиш «/», «Апостроф», «?», «(, «)», «=», «+», «—», «:», «Точка», «Запятая», , , , 

(на черт. 3—6 изображены штрих-пунктирными линиями) или цвет символов на этих клавишах может отличаться от цвета клавиш унифицированной части информационного поля (на черт. 1—6 изображены сплошными линиями) или цвета символов на них.

Допускается черный цвет клавиши.

Символ должен быть хорошо различим на фоне клавиши.

24. Начертание и расположение символов на клавишах должно соответствовать:

в трехрегистравой клавиатуре пятиэлементного кода — черт. 7—57;

в двухрегистравой клавиатуре пятиэлементного кода — черт. 7—17, 25, 26, 29, 30, 40, 41, 43, 50, 53, 55—85;

в трехрегистравой клавиатуре пятиэлементного кода с полуавтоматическим вводом регистровых комбинаций — черт. 7—18, 20, 22, 24—26, 28—33, 35—37, 40—43, 46, 47, 51—54, 86—109;

в двухрегистравой клавиатуре пятиэлементного кода с автоматическим вводом регистровых комбинаций — черт. 7—17, 25—26, 29, 30, 40, 41, 43, 53, 58, 61—63, 65—67, 70, 72, 74—76, 78—81, 85, 87—89, 93—95, 100—106, 110—120;

в клавиатуре семиэлементного кода с полным набором символов — черт. 17, 29, 30, 51—53, 121—173;

в клавиатуре семиэлементного кода — черт. 121, 122, 124—141, 143—145, 147—150, 154—166, 168—187.

25. Толщина обводки символов должна составлять:

в двухрегистравых клавиатурах пятиэлементного кода (черт. 2, 4) — $(0,7 \pm 0,07)$ мм;

в трехрегистравых клавиатурах пятиэлементного кода (черт. 1, 3) — $(0,6 \pm 0,07)$ мм;

в клавиатурах семиэлементного кода (черт. 5, 6) — $(0,6 \pm 0,07)$ мм — для верхних символов;

$(0,4 \pm 0,07)$ мм — для нижних символов.

Радиусы скруглений углов контуров символов — не более 0,2 мм.

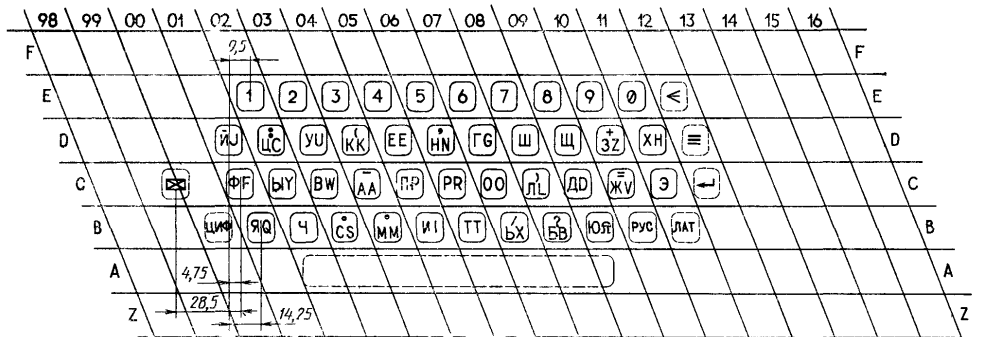
Начертание символов должно быть выполнено относительно центра клавиши, обозначенного на черт. 7—187 буквой О.

Предельные отклонения остальных размеров символов — по ГОСТ 25347—82. Допуск симметричный.

26. Надежность клавиатуры, ее устойчивость к внешним воздействиям (механическим, климатическим, специальным) должны обеспечивать требования к телеграфному аппарату, в составе которого она будет использоваться.

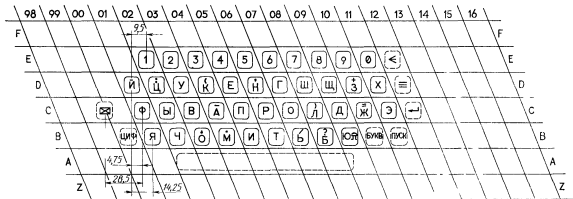
27. Пояснения терминов, применяемых в стандарте, приведены в справочном приложении.

Трехрегистравая клавиатура пятиэлементного кода



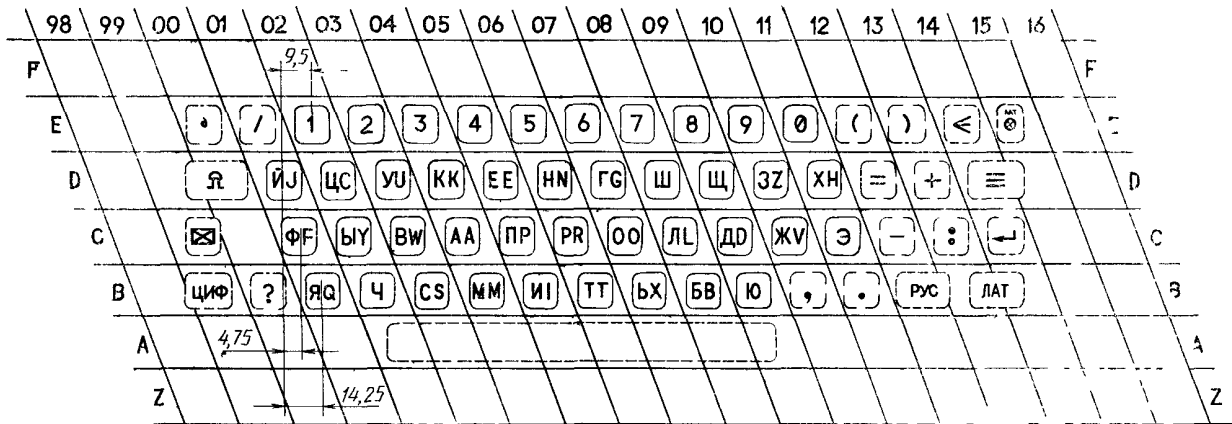
Черт. 1

Двухрегистровая клавиатура пятиэлементного кода



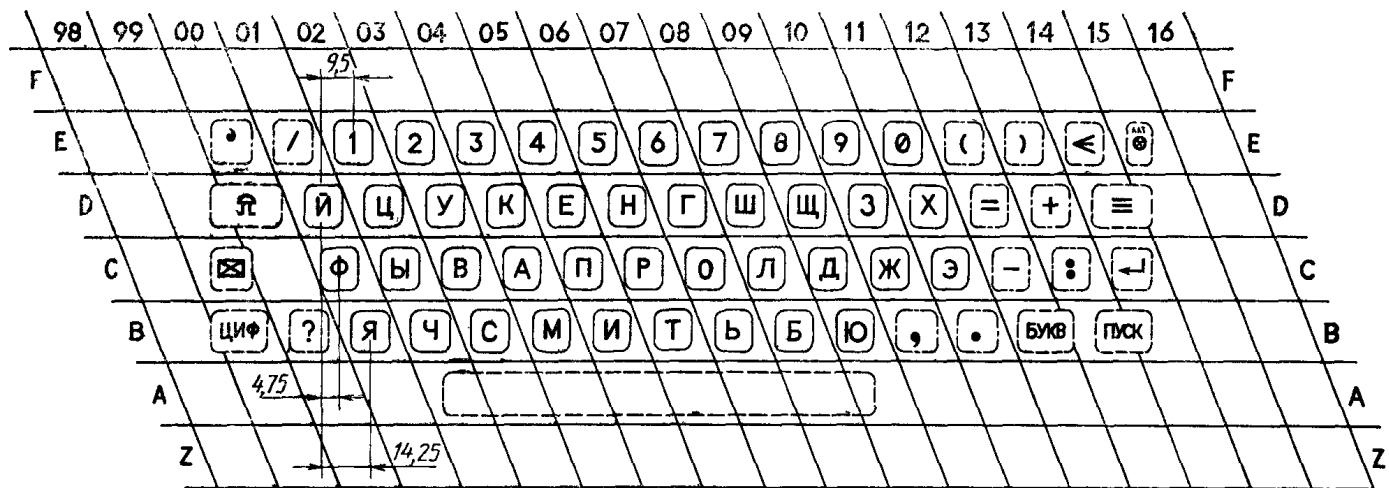
Черт. 2

Трехрегистровая клавиатура пятиэлементного кода с полуавтоматическим вводом регистровых комбинаций



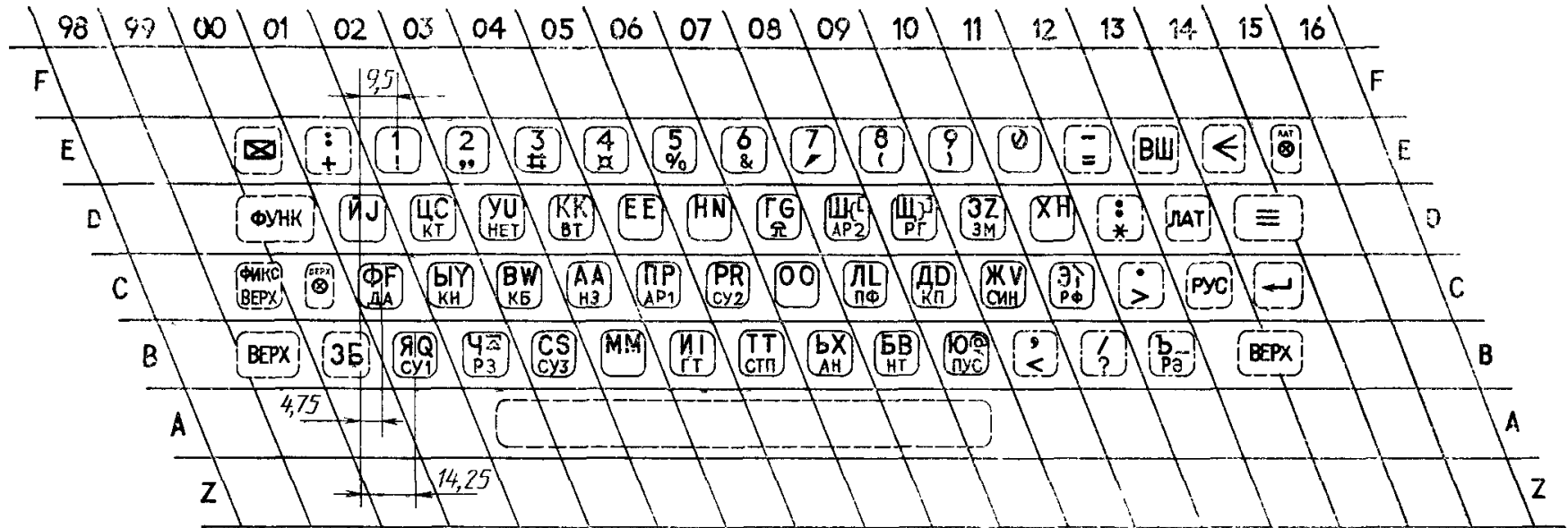
Черт. 3

Двухрегистравая клавиатура пятиэлементного кода
с автоматическим вводом регистровых комбинаций



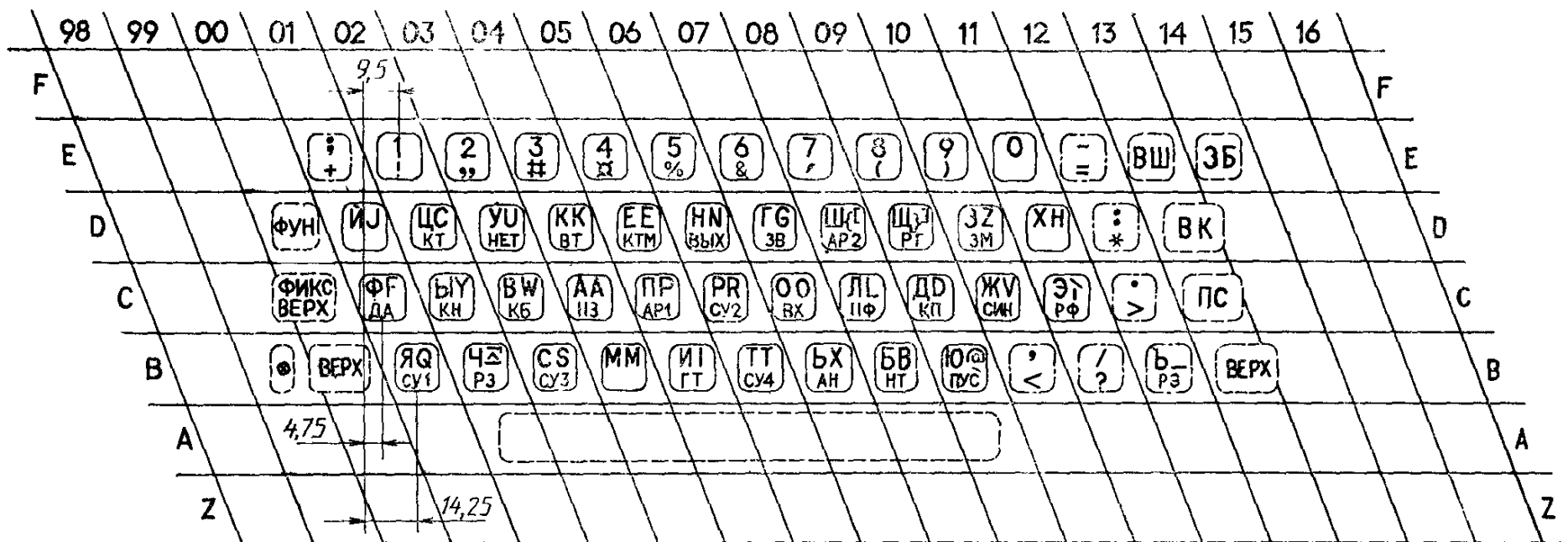
Черт. 4

Клавиатура семиэлементного кода
с полным набором символов



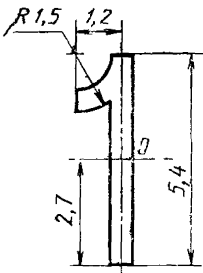
Черт. 5

Клавиатура семизначного кода

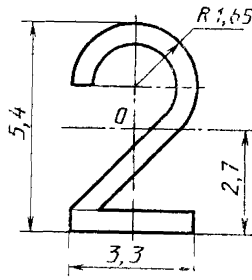


Черт. 6

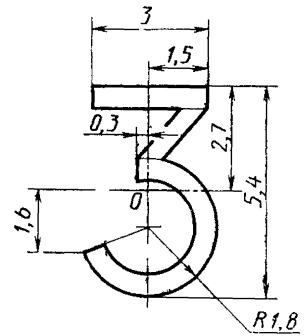
Начертание и расположение символов на клавишах



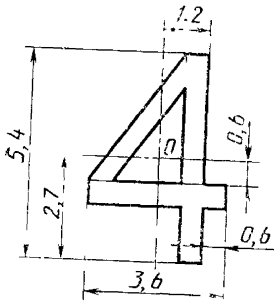
Черт. 7



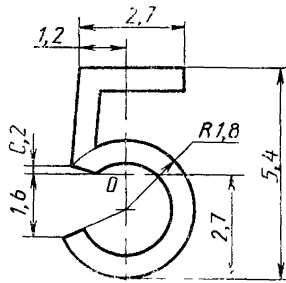
Черт. 8



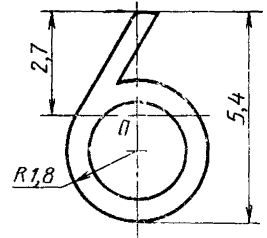
Черт. 9



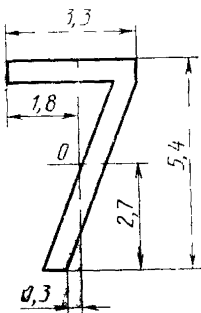
Черт. 10



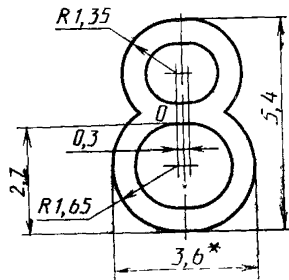
Черт. 11



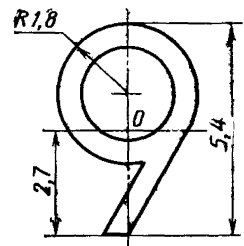
Черт. 12



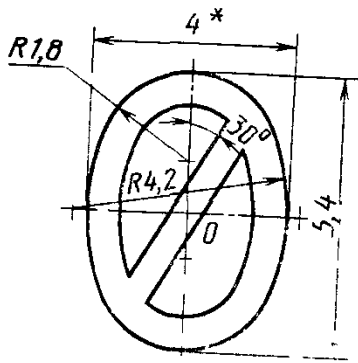
Черт. 13



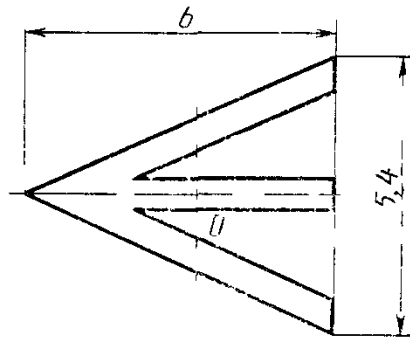
Черт. 14



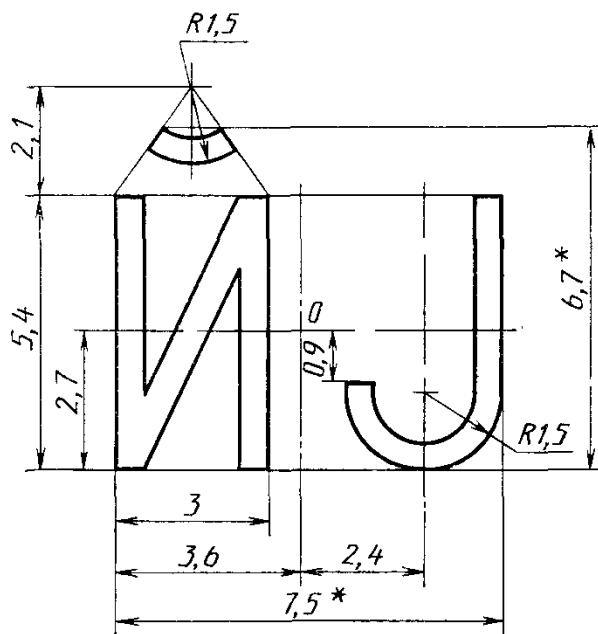
Черт. 15



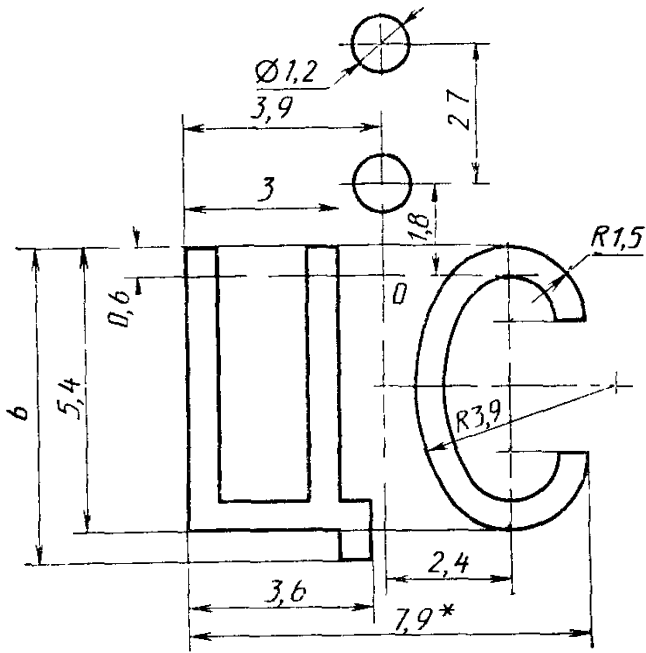
Черт. 16



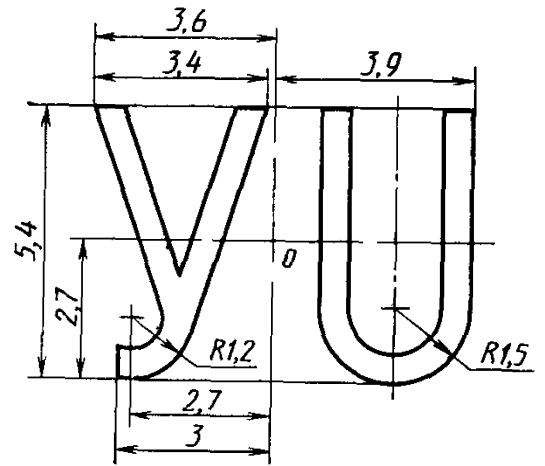
Черт. 17



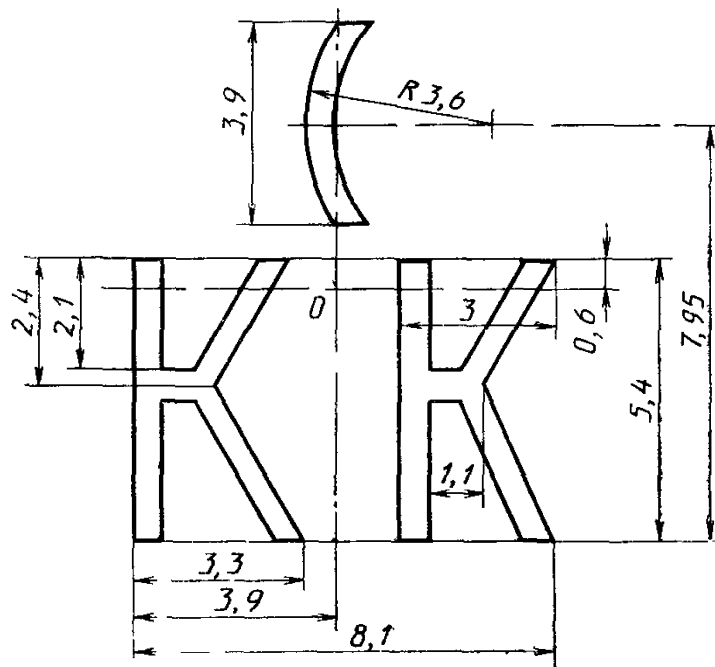
Черт. 18



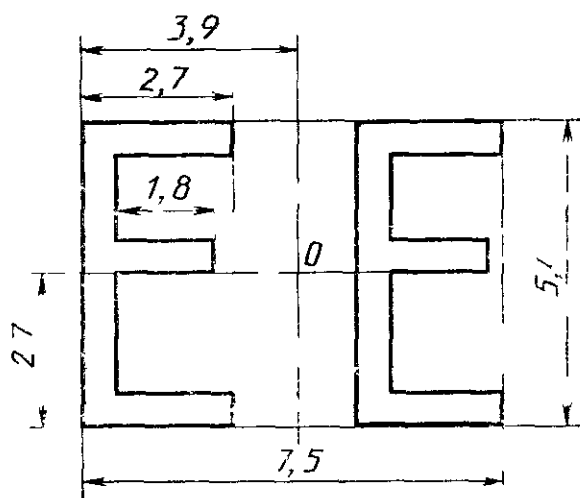
Черт. 19



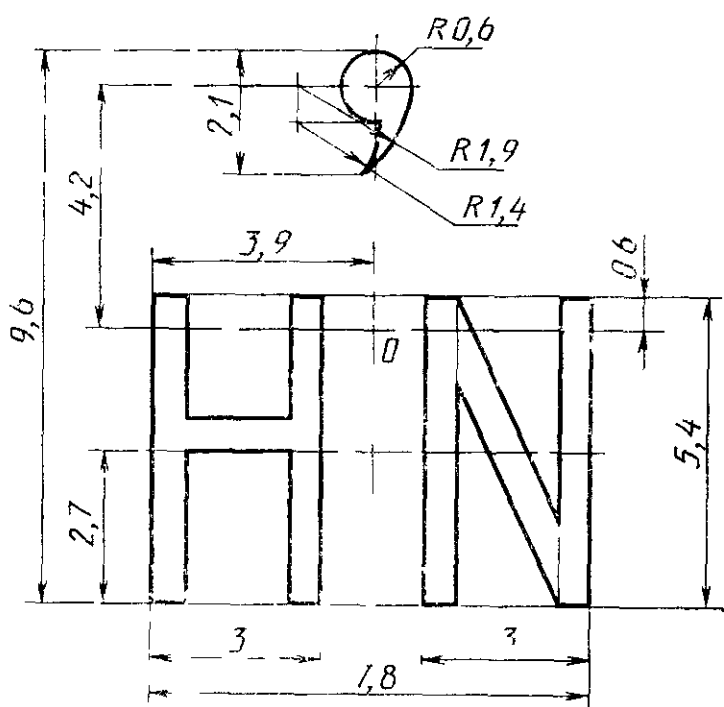
Черт. 20



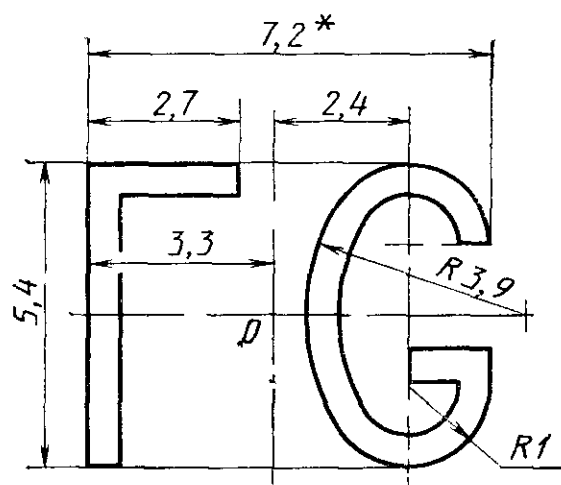
Черт. 21



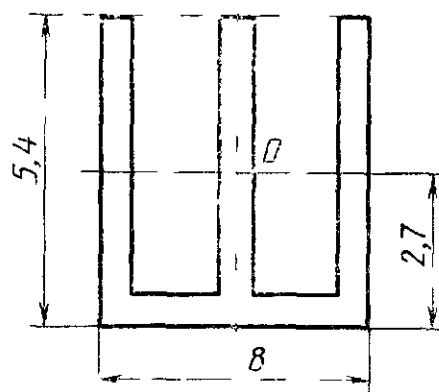
Черт. 22



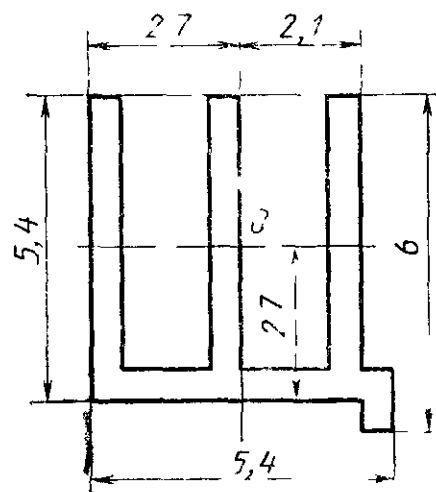
Черт. 23



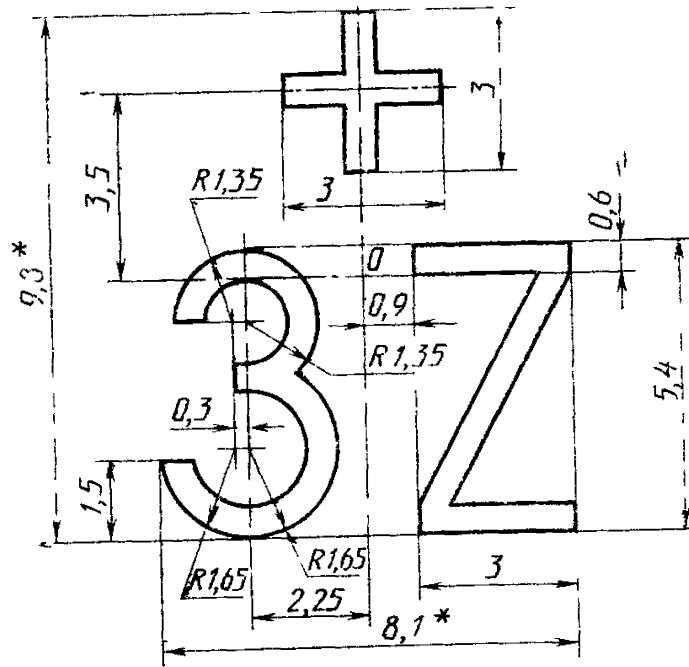
Черт. 24



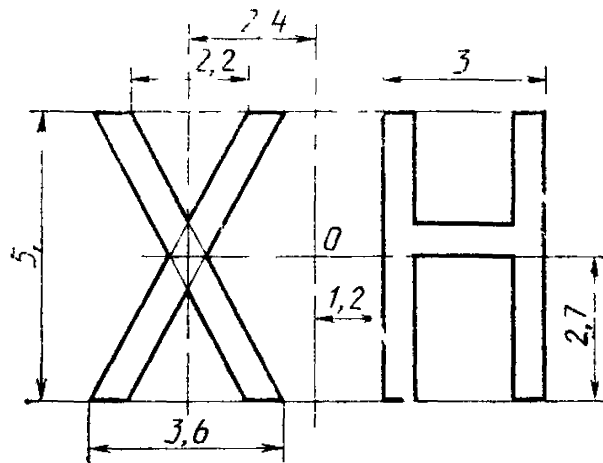
Черт. 25



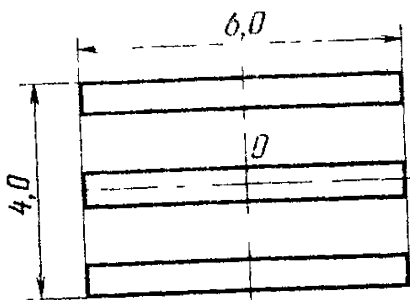
Черт. 26



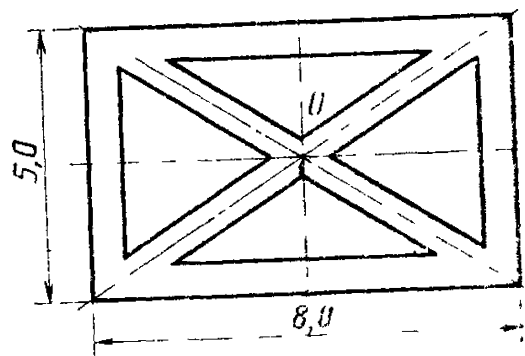
Черт. 27



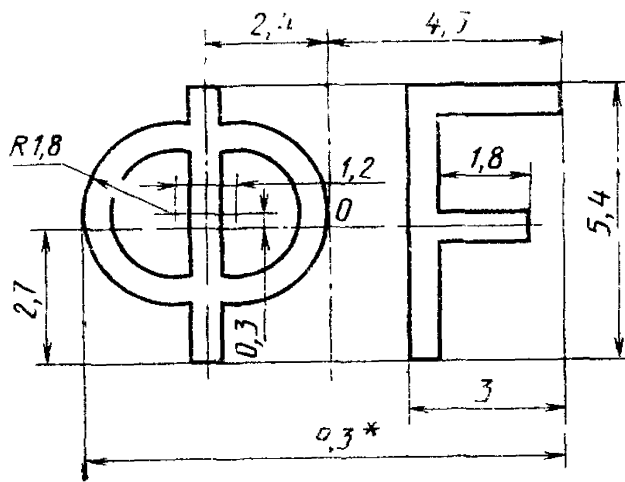
Черт. 28



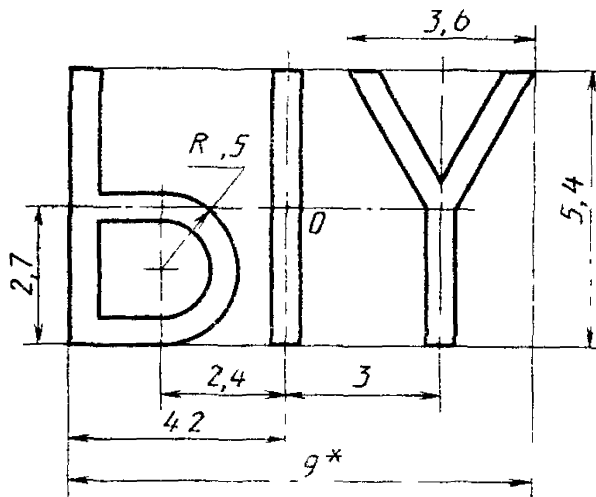
Черт. 29



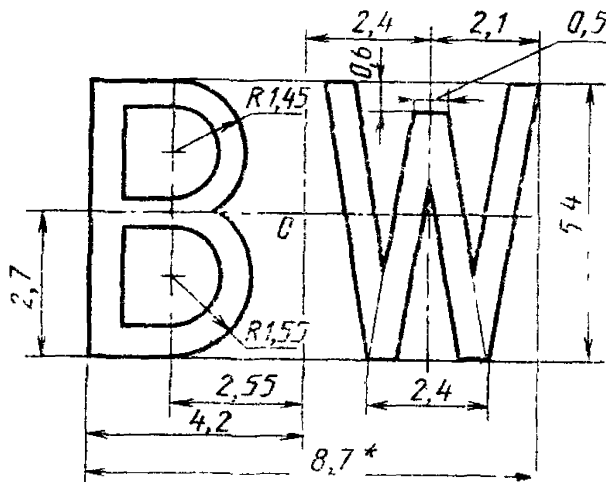
Черт. 30



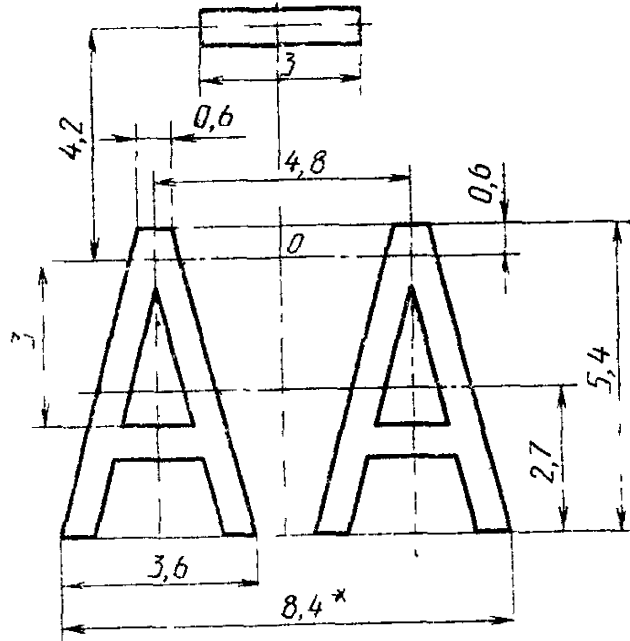
Черт. 31



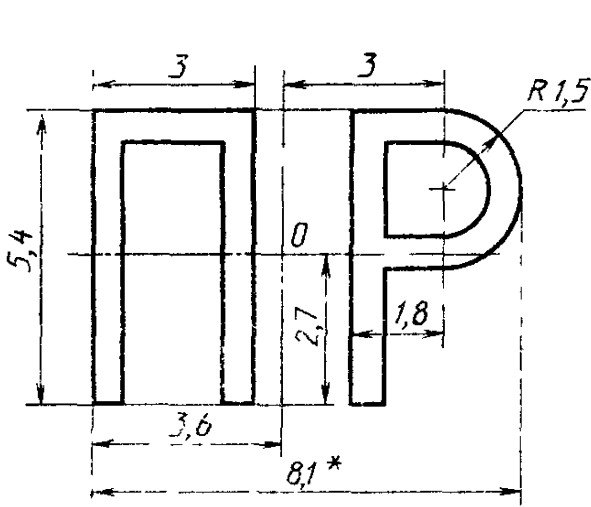
Черт. 32



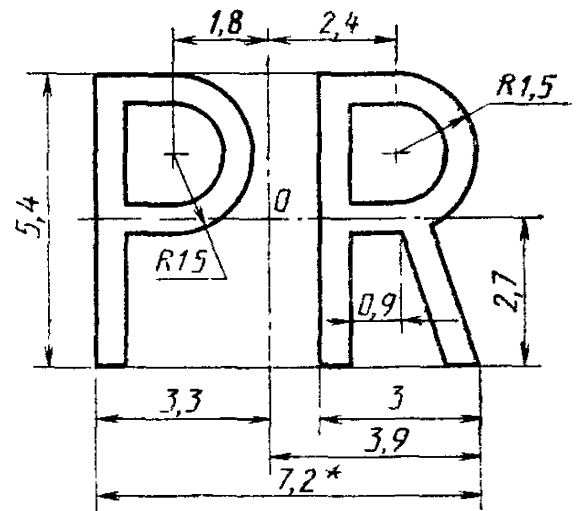
Черт. 33



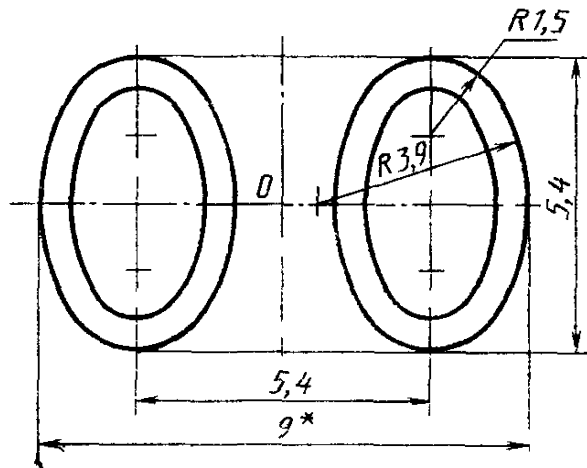
Черт. 34



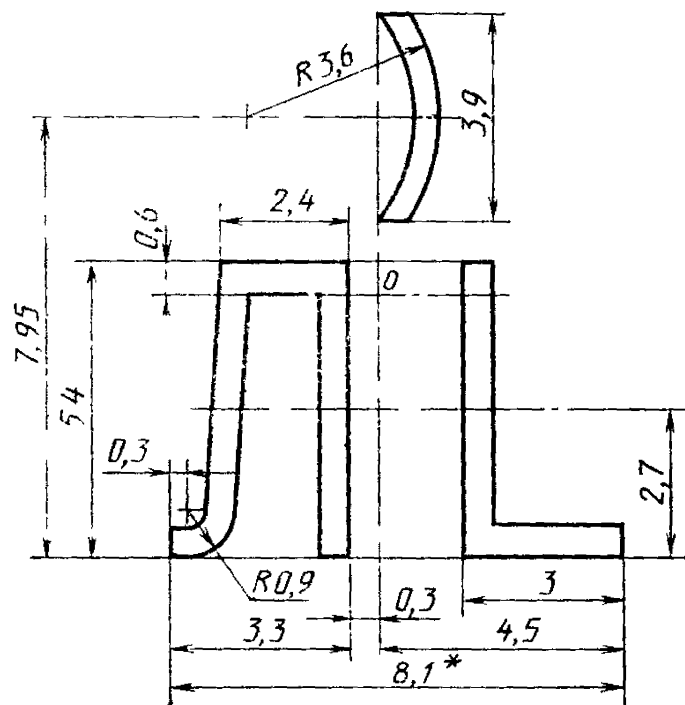
Черт. 35



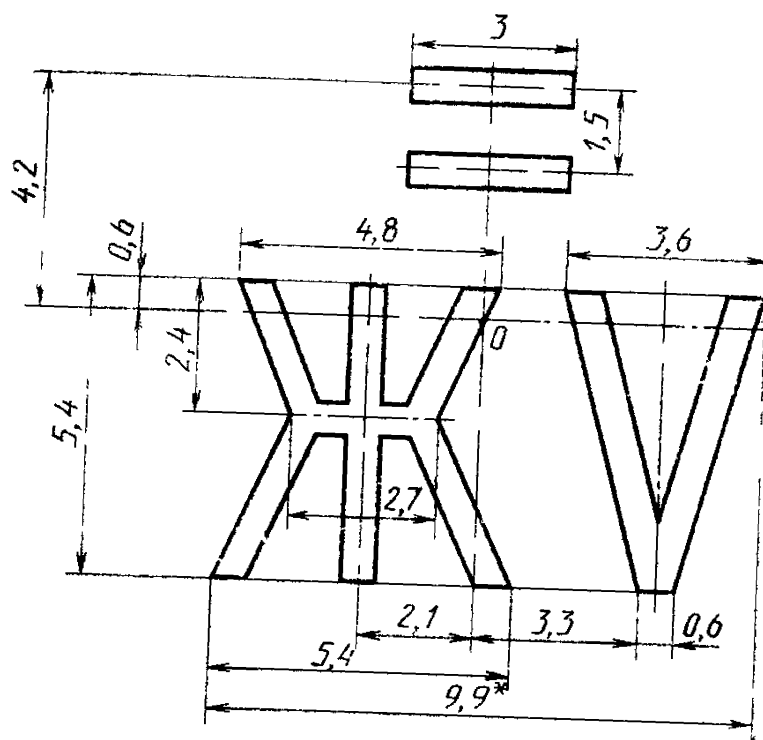
Черт. 36



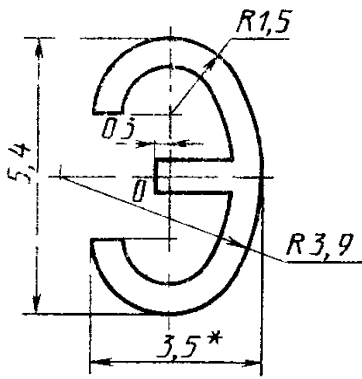
Черт. 37



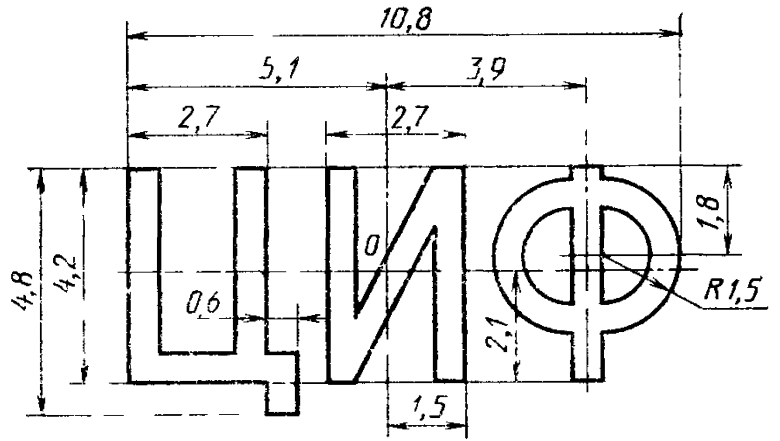
Черт. 38



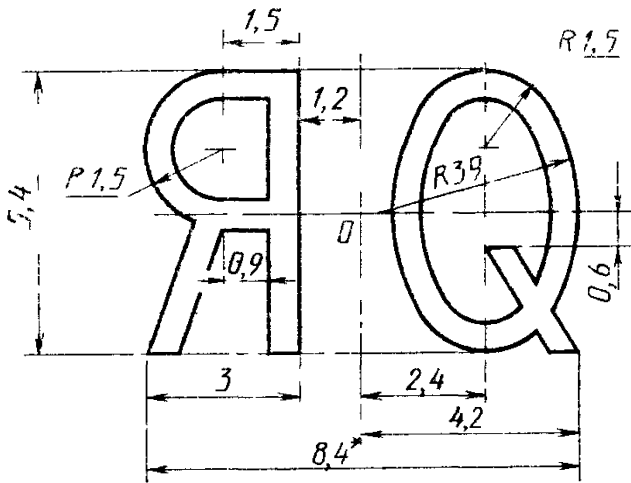
Черт. 39



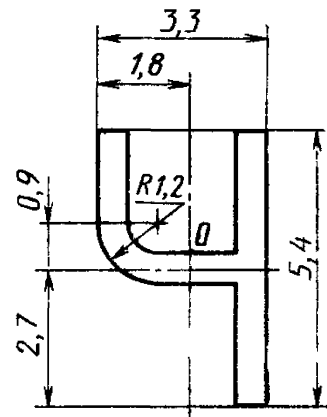
Черт. 40



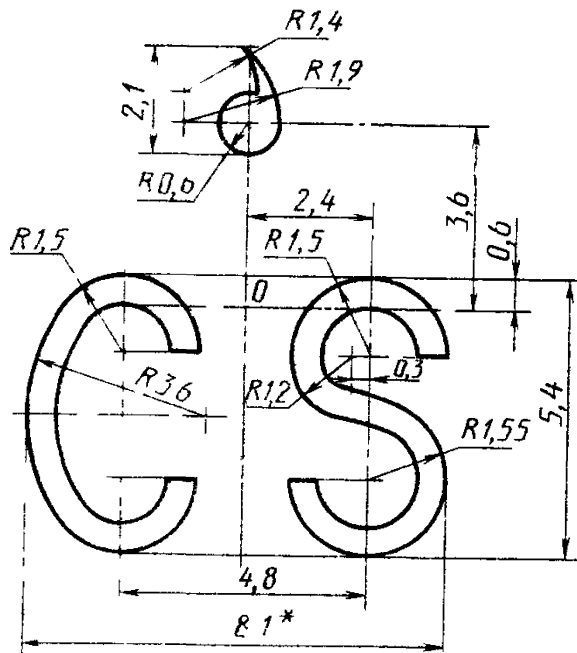
Черт. 41



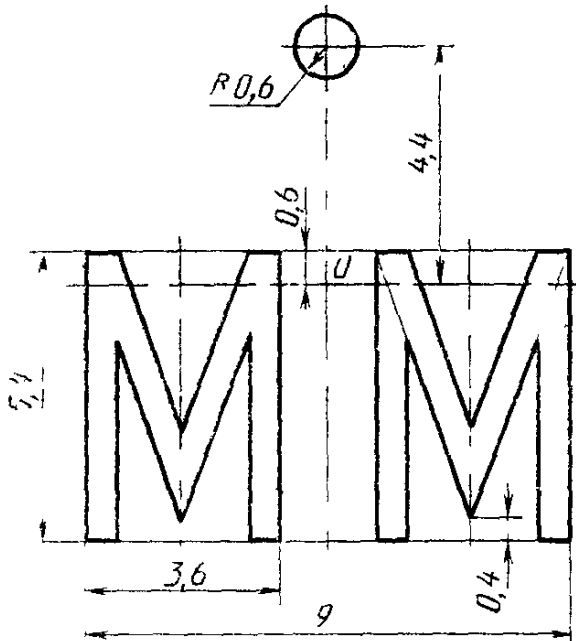
Черт. 42



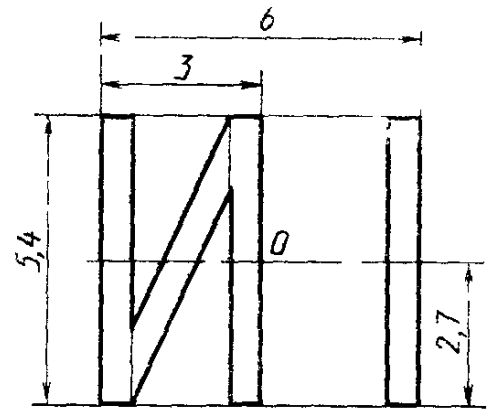
Черт. 43



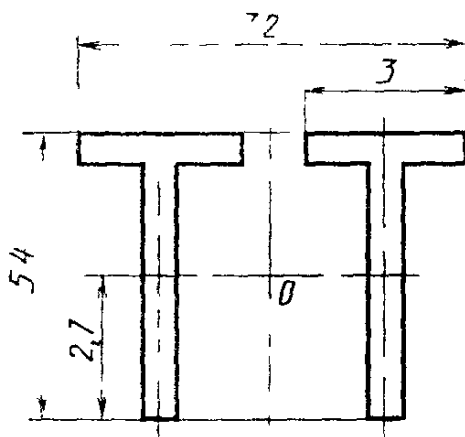
Черт. 44



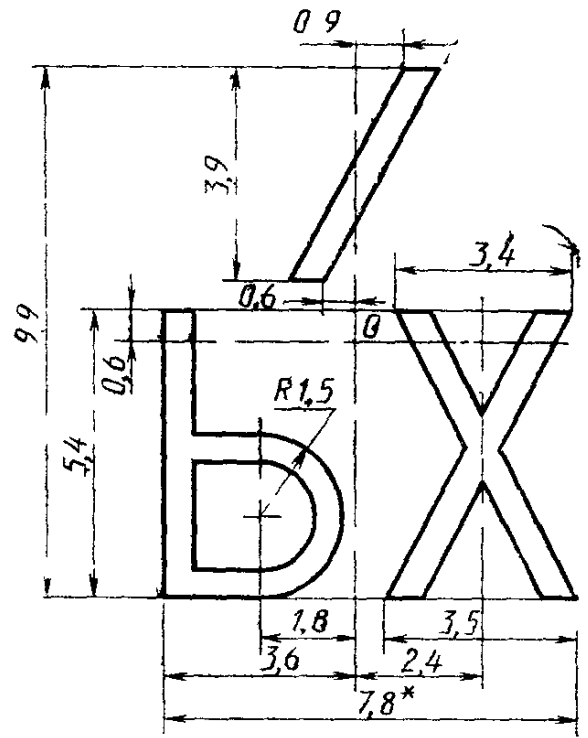
Черт. 45



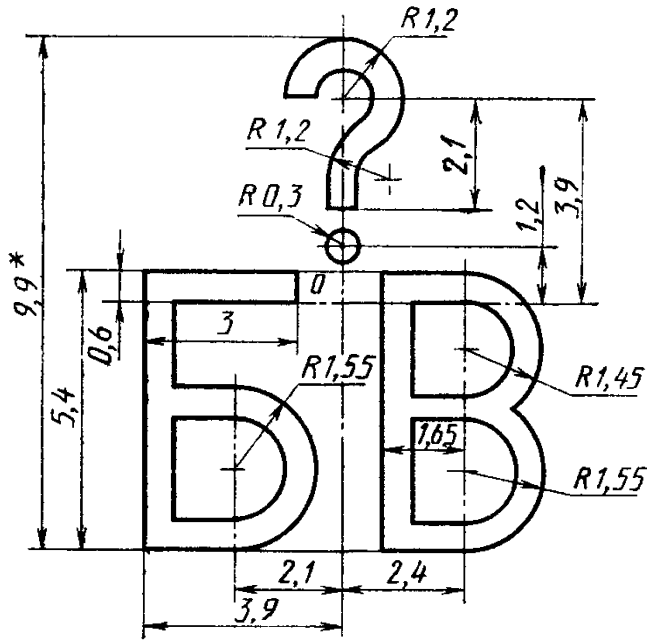
Черт. 46



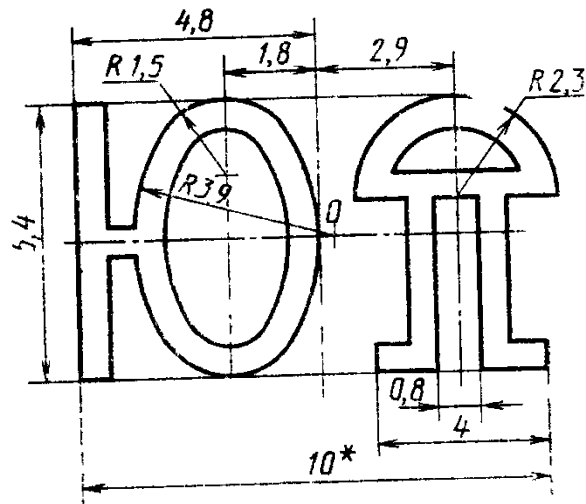
Черт. 47



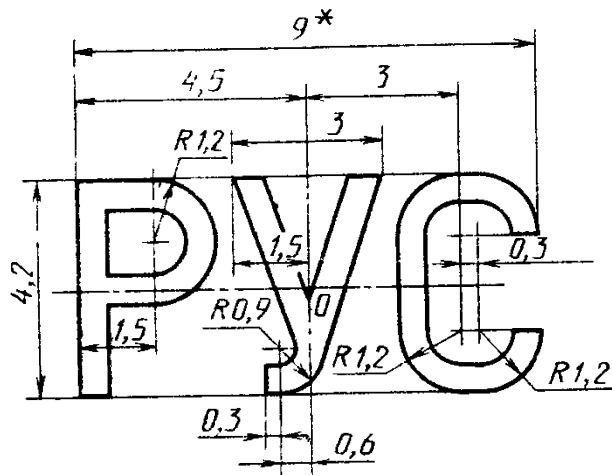
Черт. 48



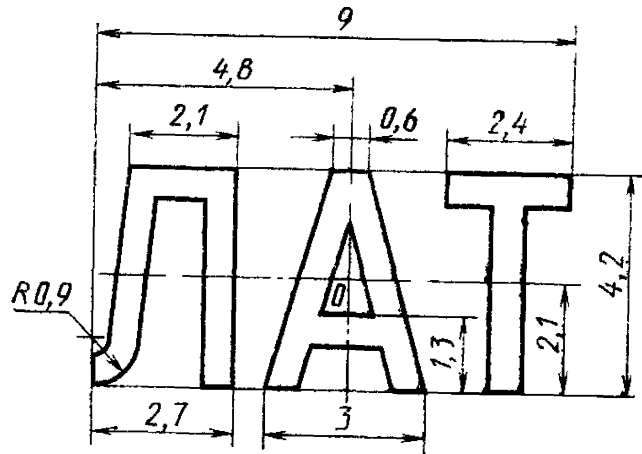
Черт. 49



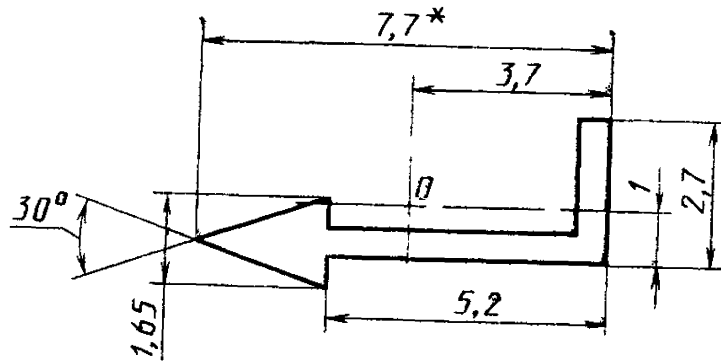
Черт. 50



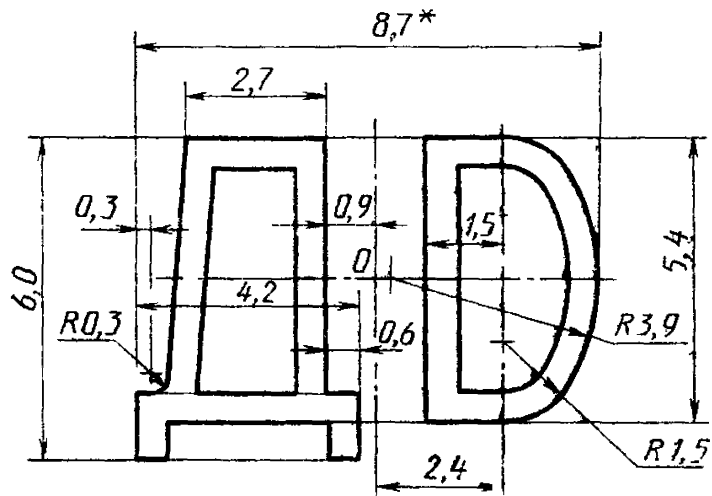
Черт. 51



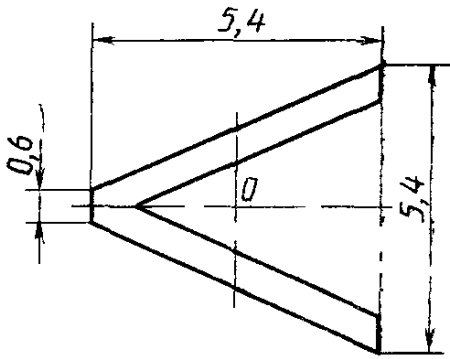
Черт. 52



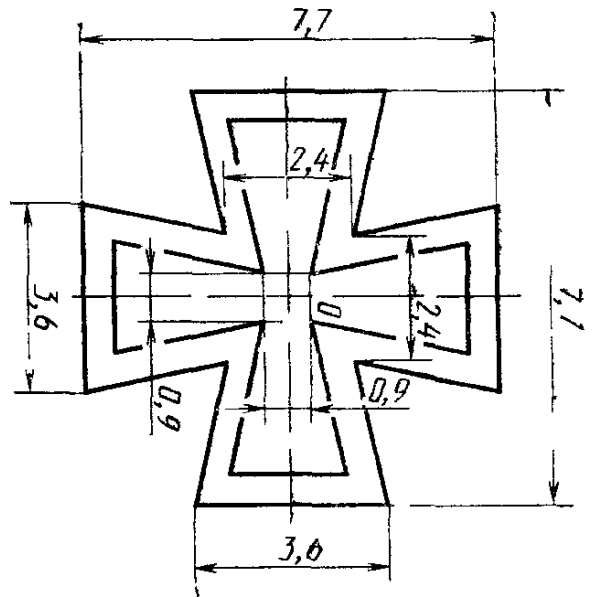
Черт. 53



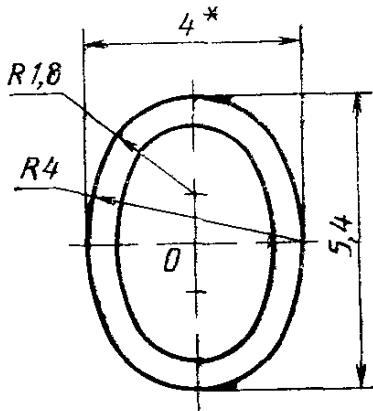
Черт. 54



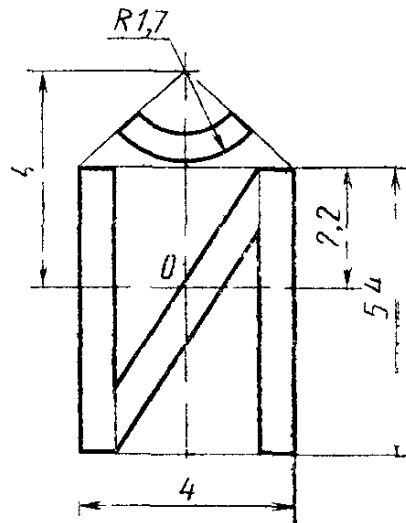
Черт. 55



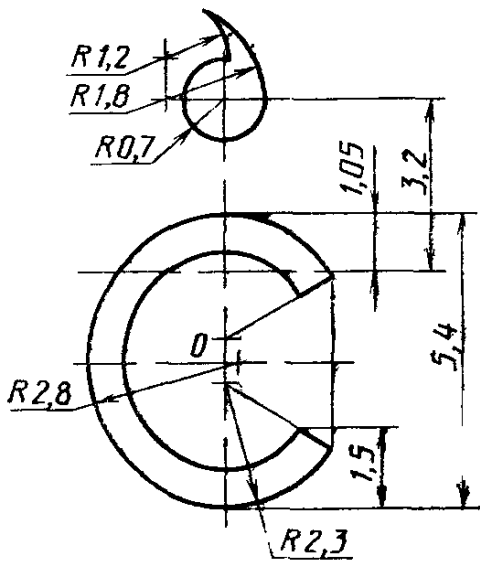
Черт. 56



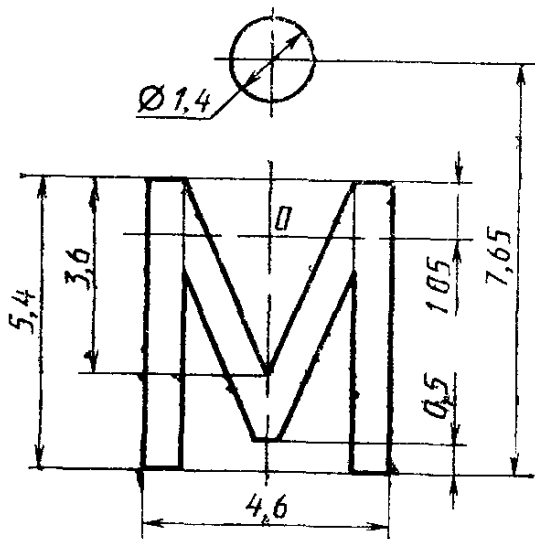
Черт. 57



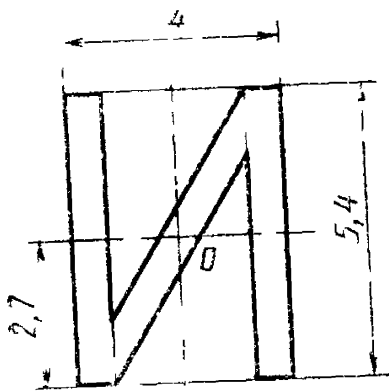
Черт. 58



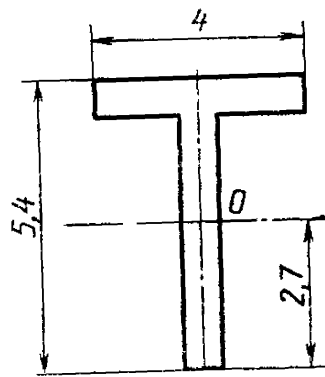
Черт. 59



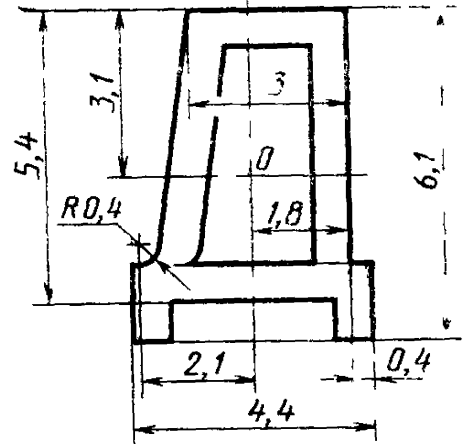
Черт. 60



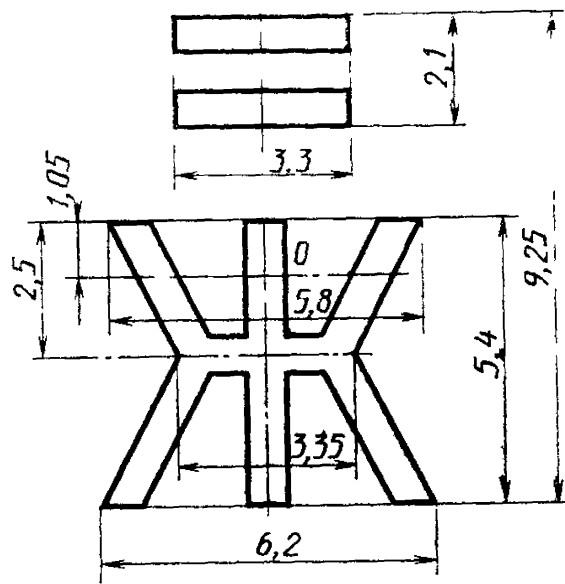
Черт. 61



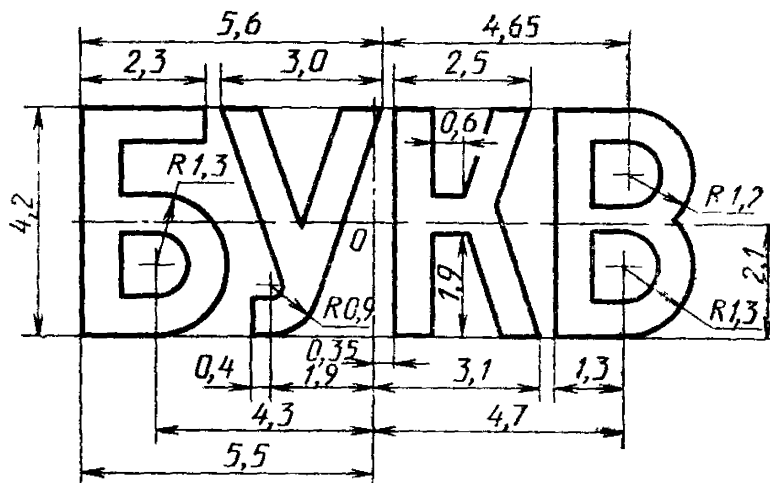
Черт. 62



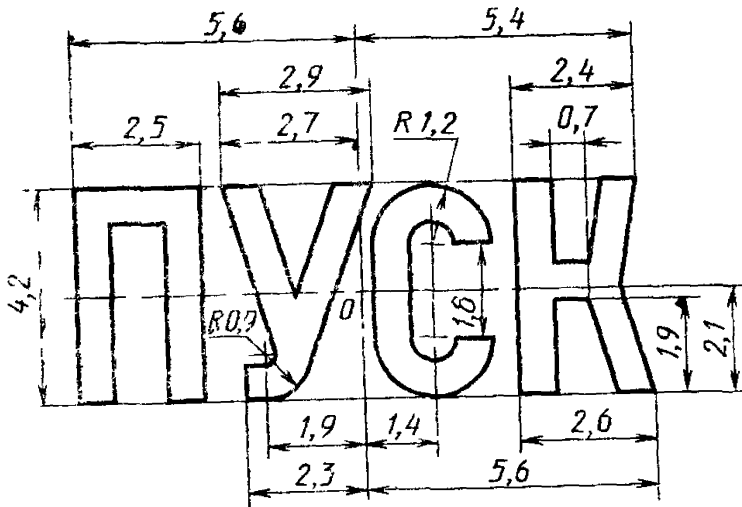
Черт. 63



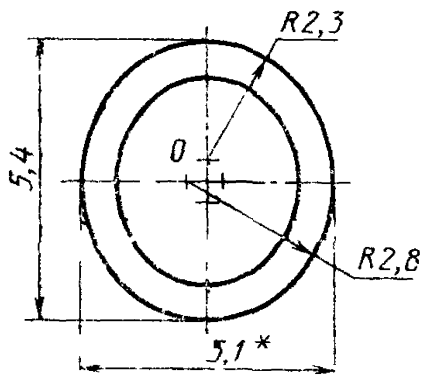
Черт. 64



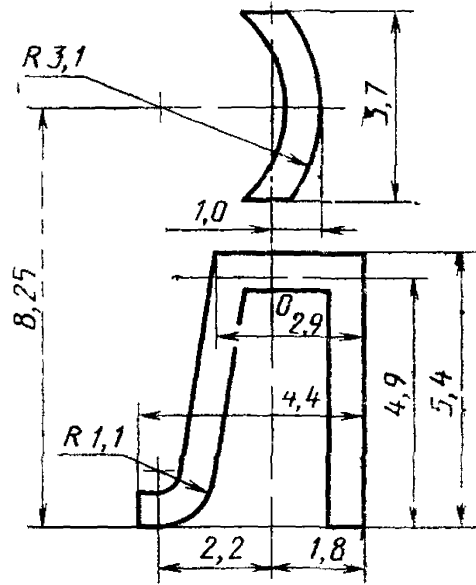
Черт. 65



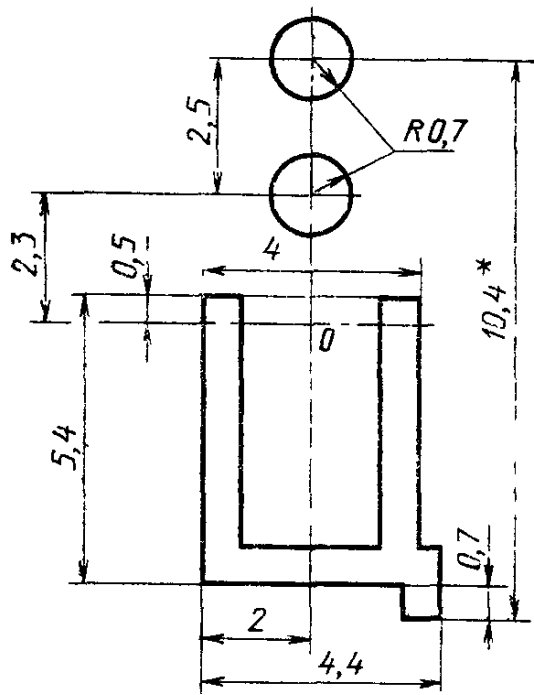
Черт. 66



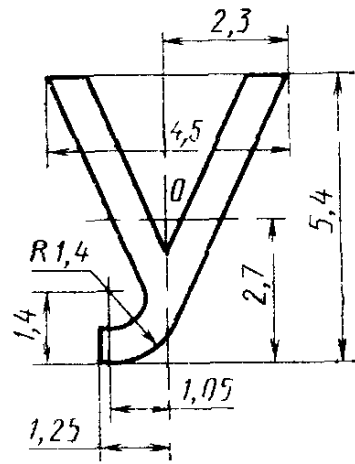
Черт. 67



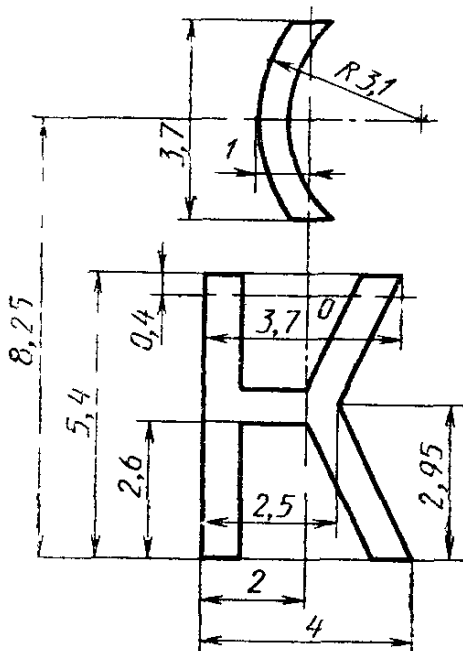
Черт. 68



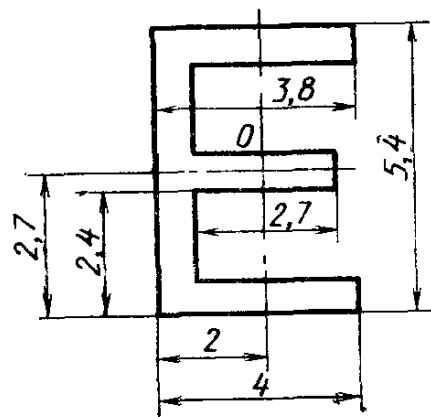
Черт. 69



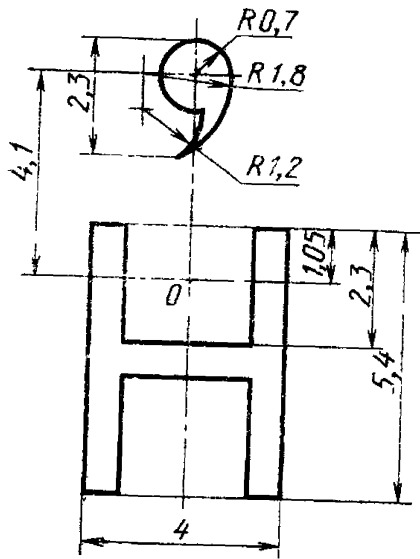
Черт. 70



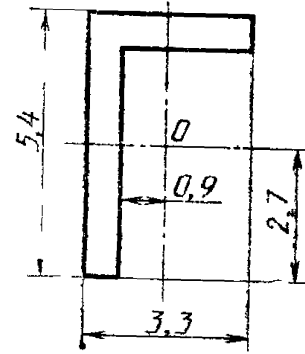
Черт. 71



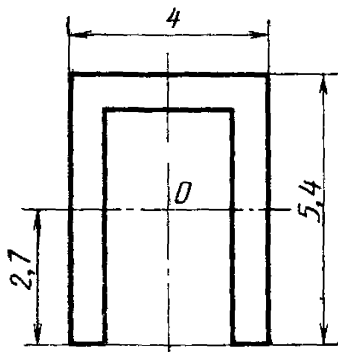
Черт. 72



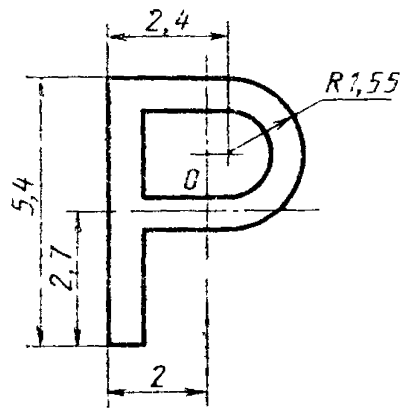
Черт. 73



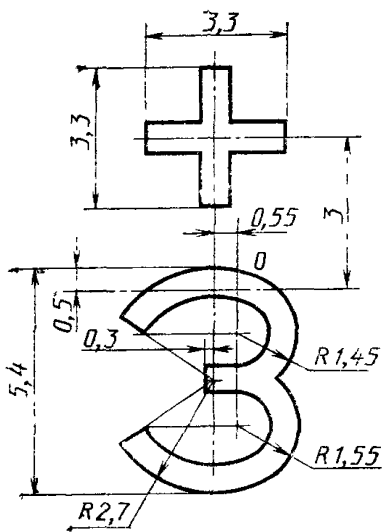
Черт. 74



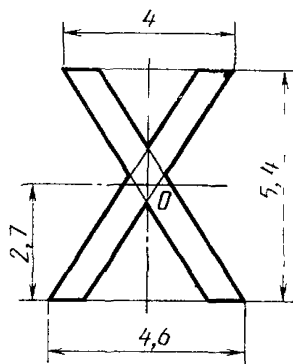
Черт. 75



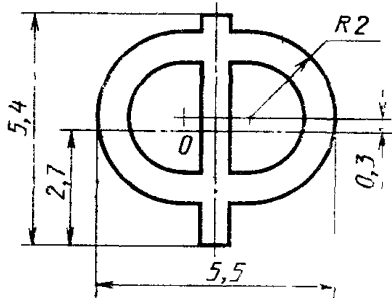
Черт. 76



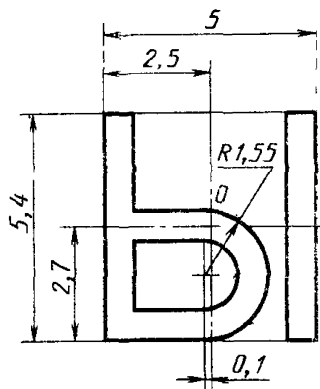
Черт. 77



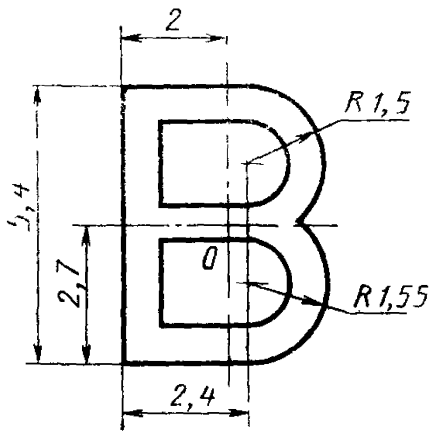
Черт. 78



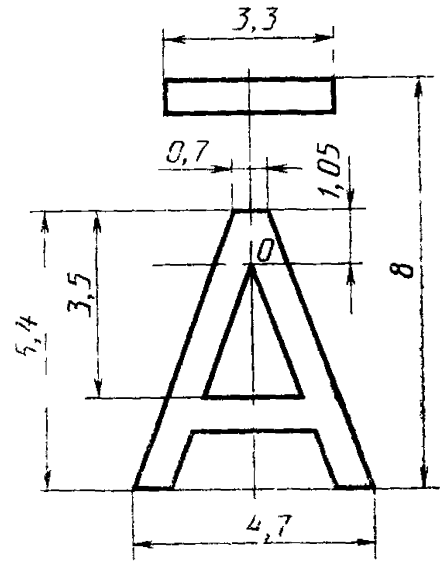
Черт. 79



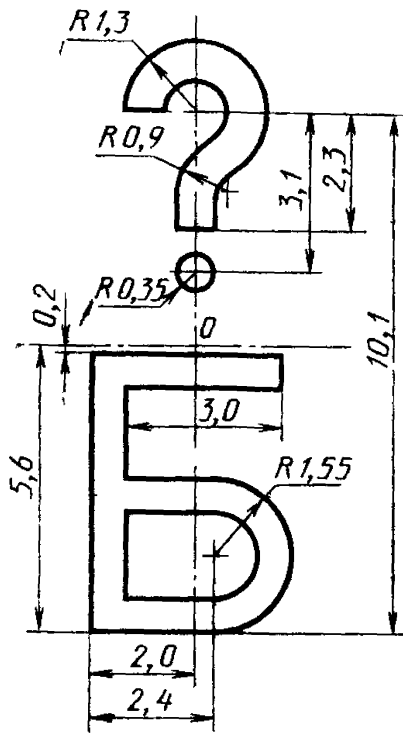
Черт. 80



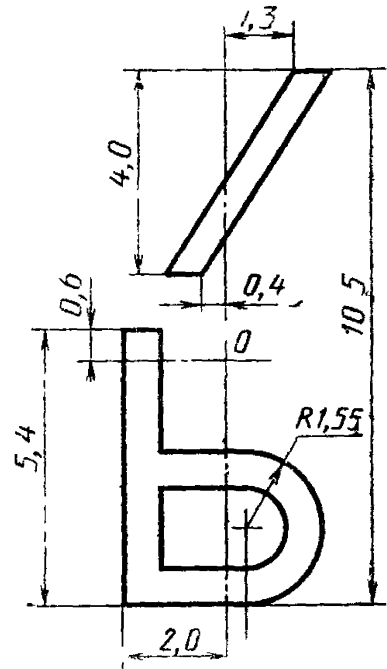
Черт. 81



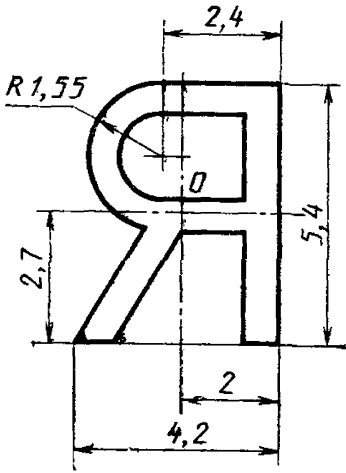
Черт. 82



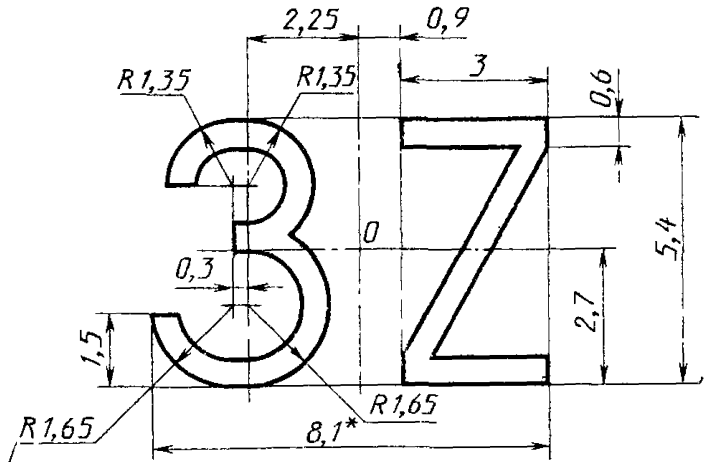
Черт. 83



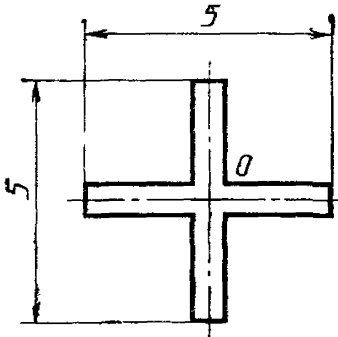
Черт. 84



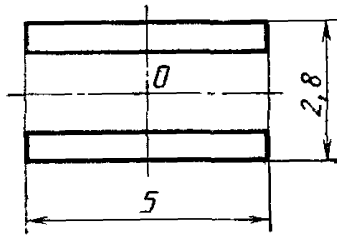
Черт. 85



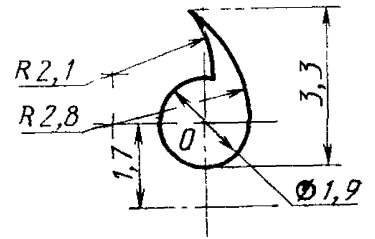
Черт. 86



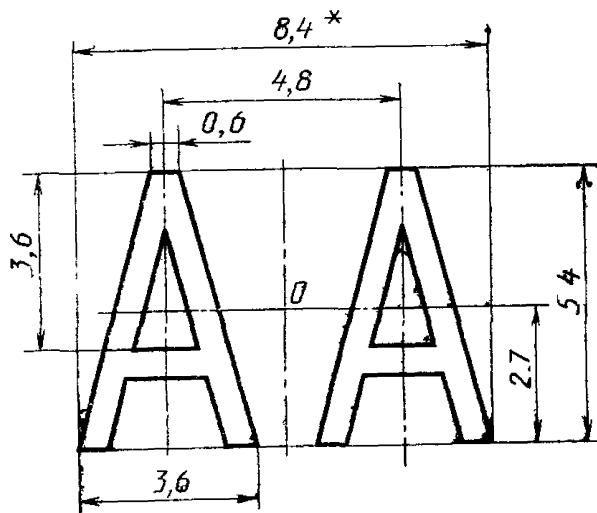
Черт. 87



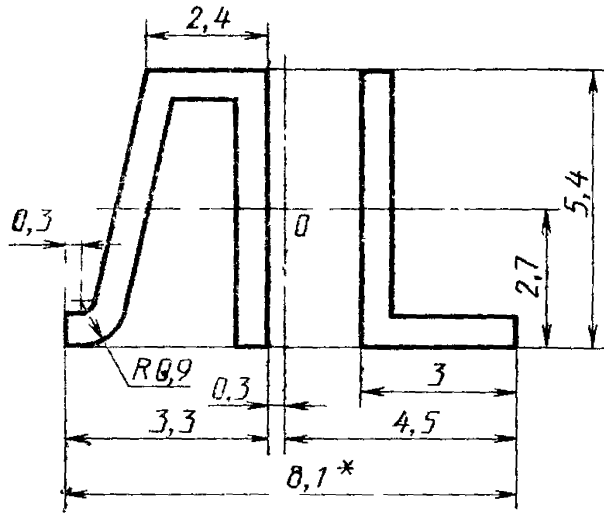
Черт. 88



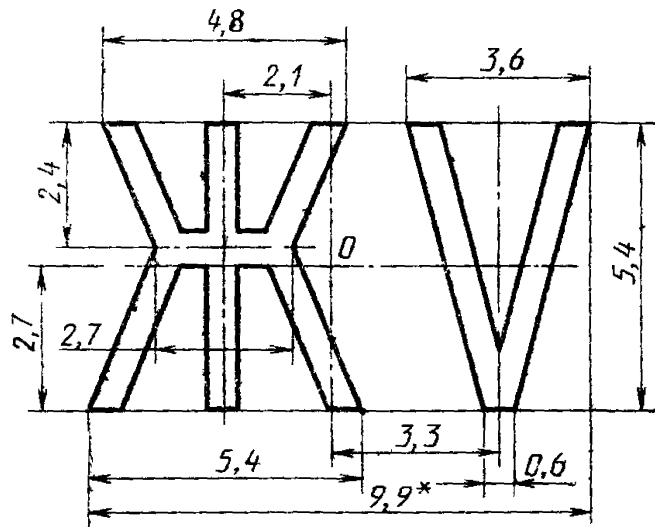
Черт. 89



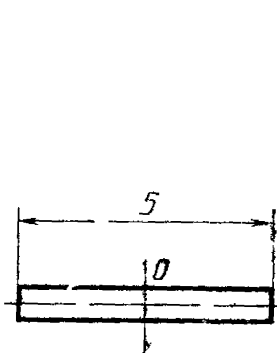
Черт. 90



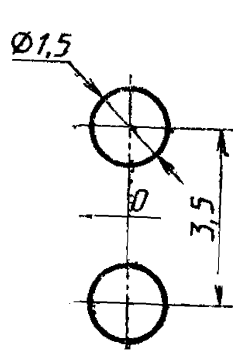
Черт. 91



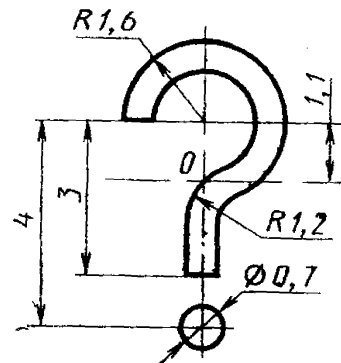
Черт. 92



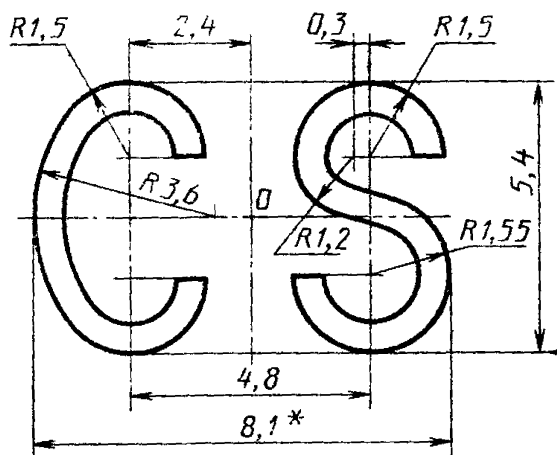
Черт. 93



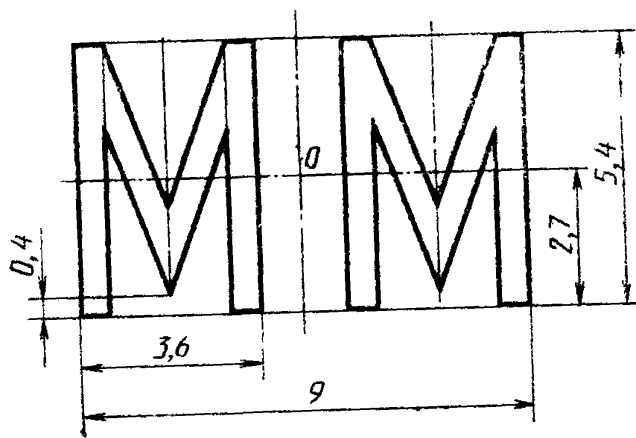
Черт. 94



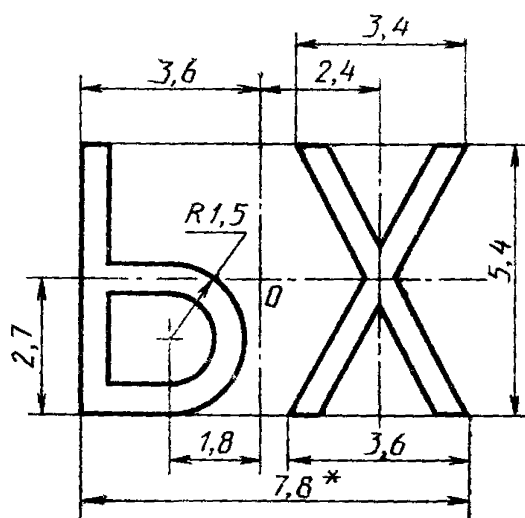
Черт. 95



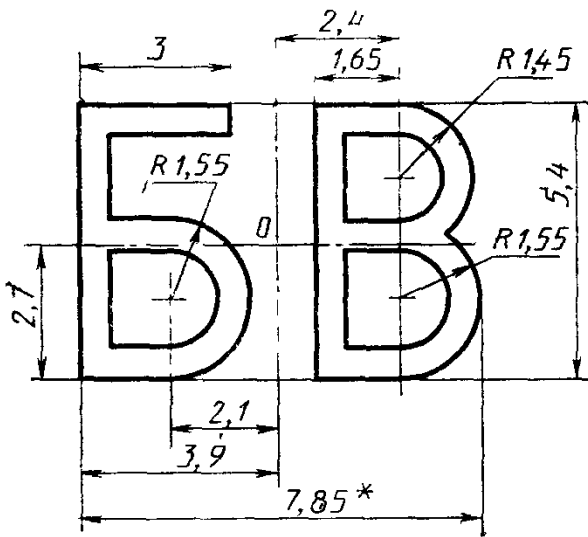
Черт. 96



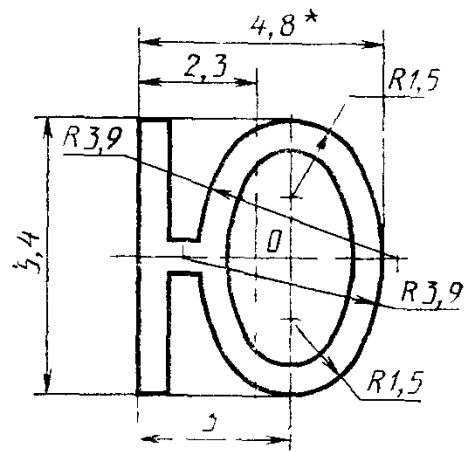
Черт. 97



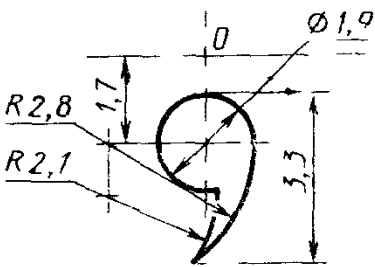
Черт. 98



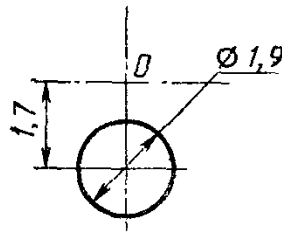
Черт. 99



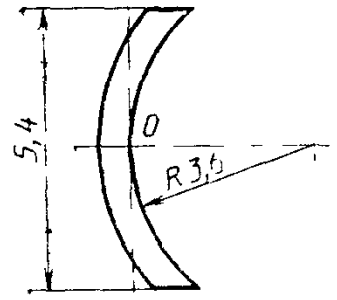
Черт. 100



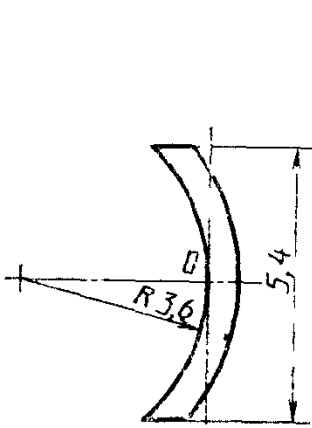
Черт. 101



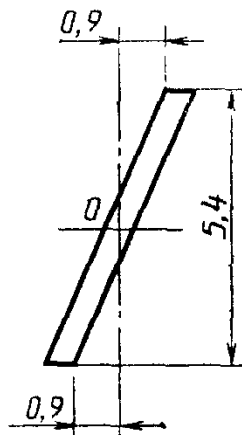
Черт. 102



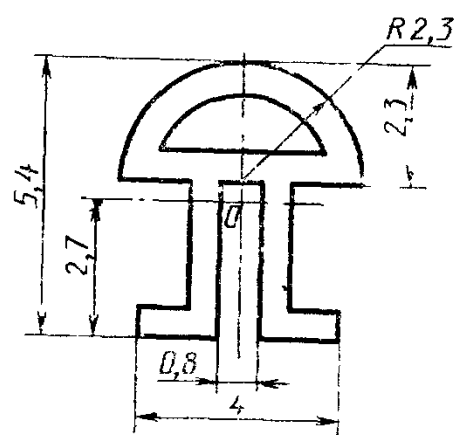
Черт. 103



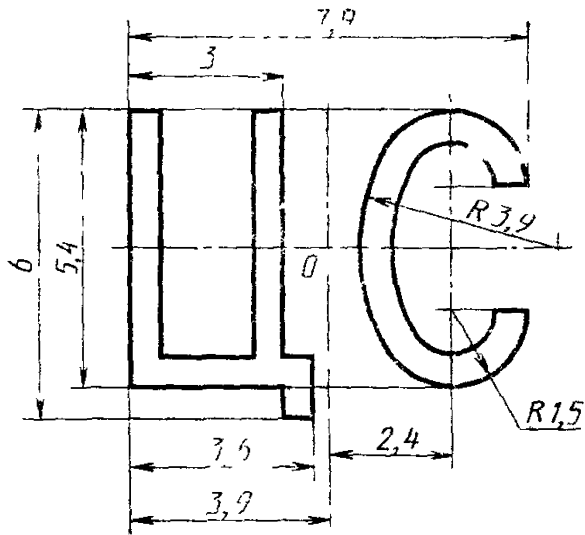
Черт. 104



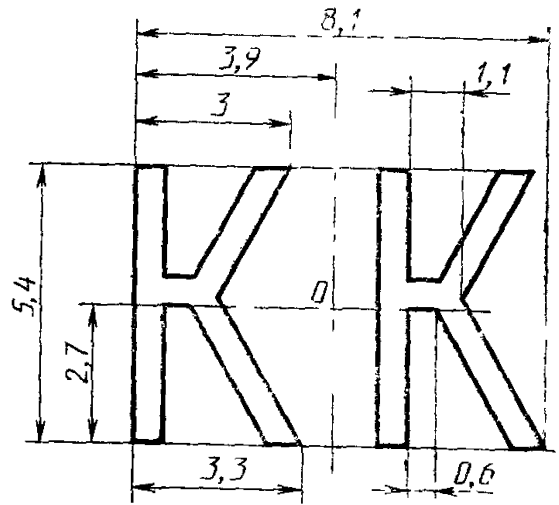
Черт. 105



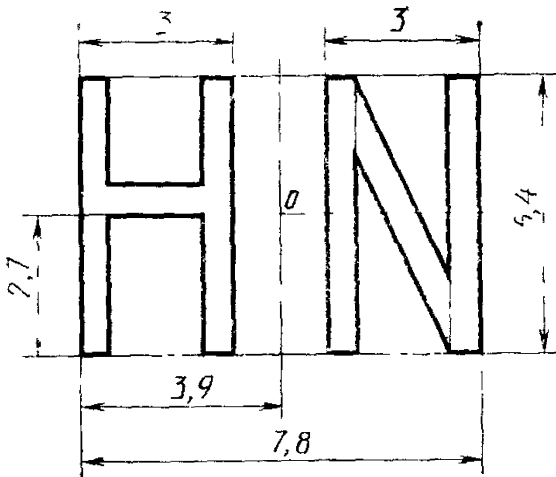
Черт. 106



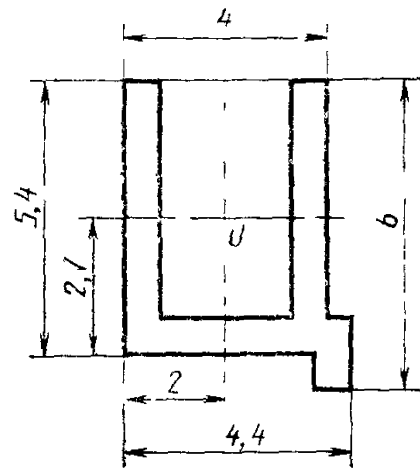
Черт. 107



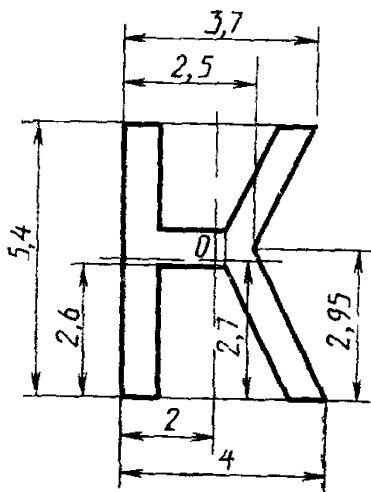
Черт. 108



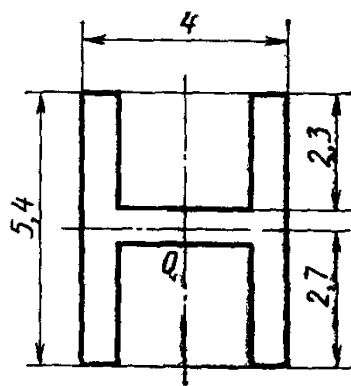
Черт. 109



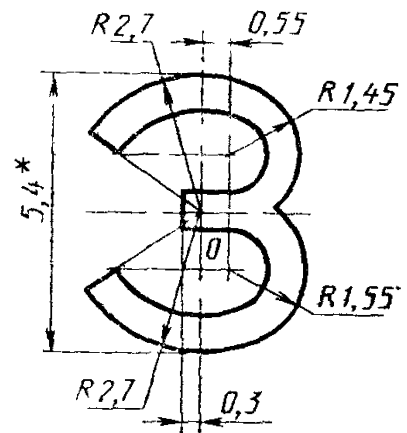
Черт. 110



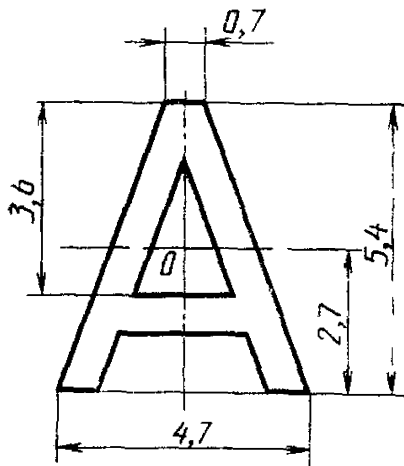
Черт. 111



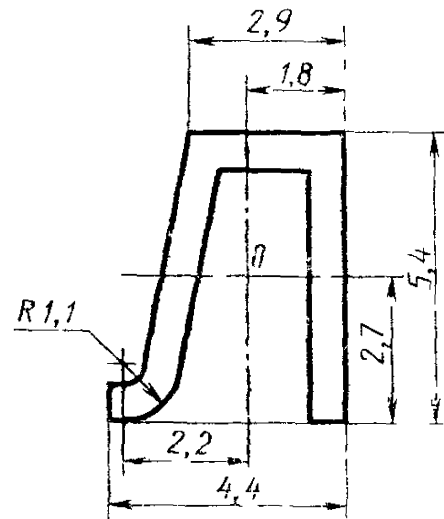
Черт. 112



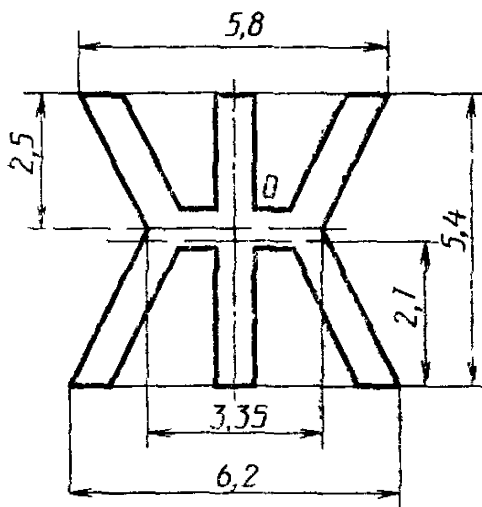
Черт. 113



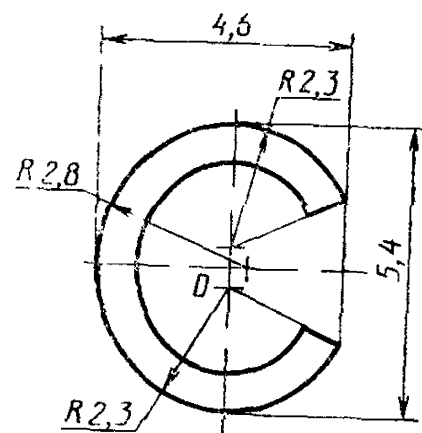
Черт. 114



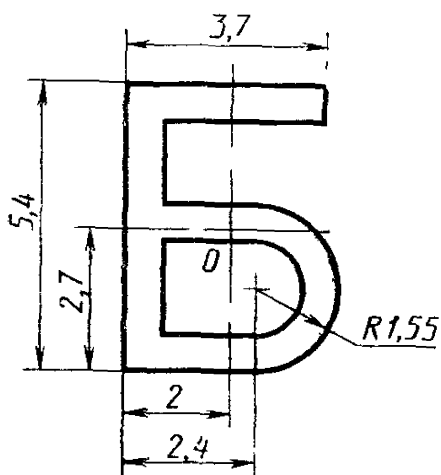
Черт. 115



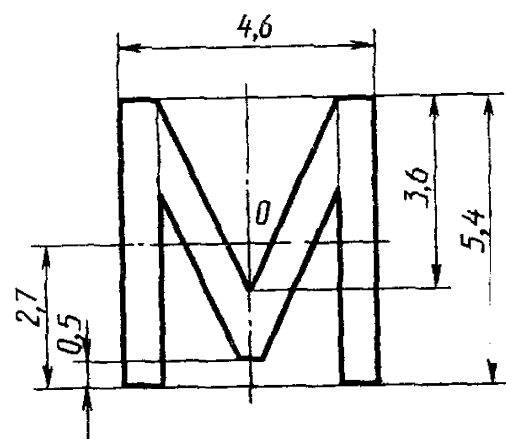
Черт. 116



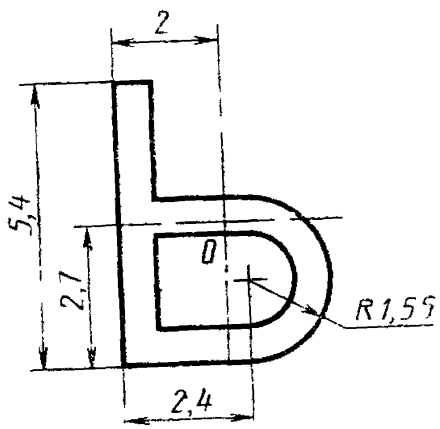
Черт. 117



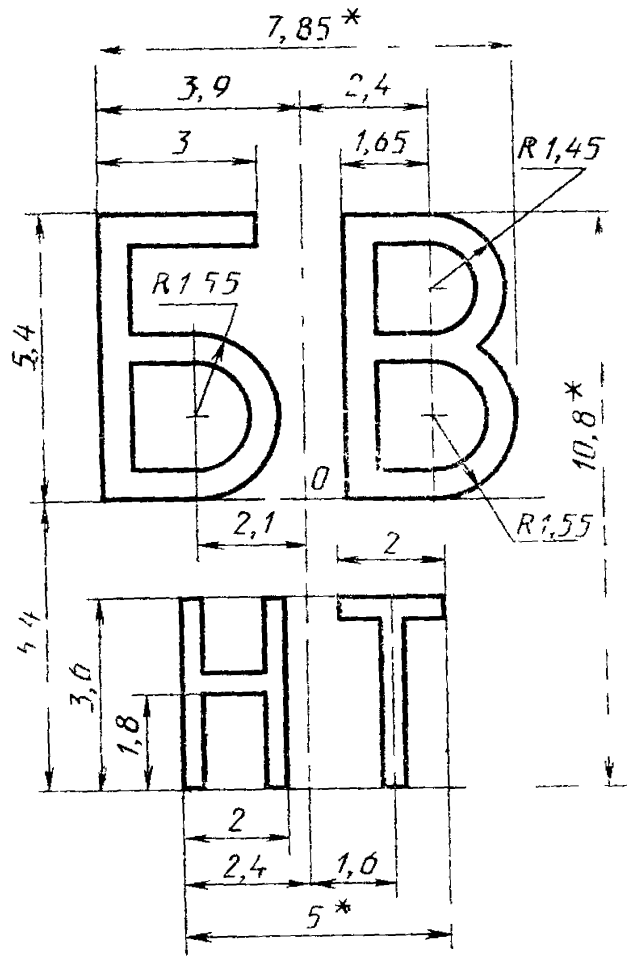
Черт. 118



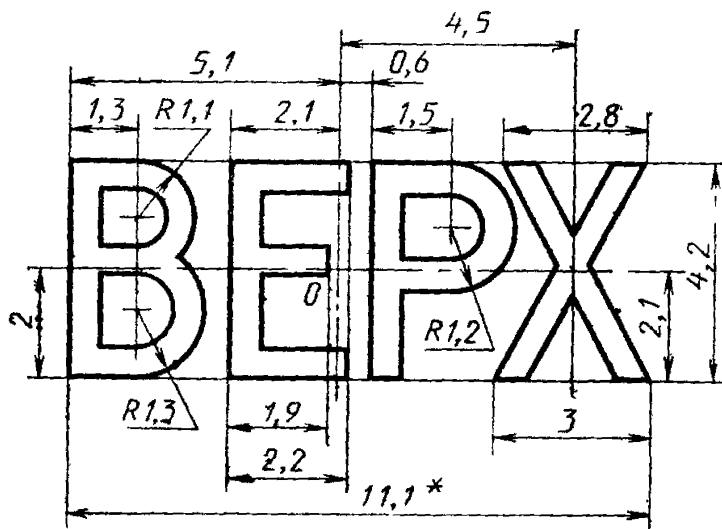
Черт. 119



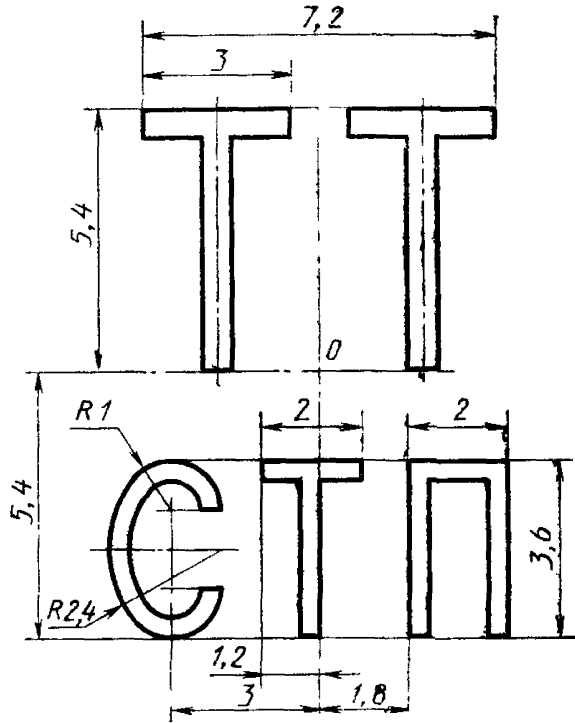
Черт. 120



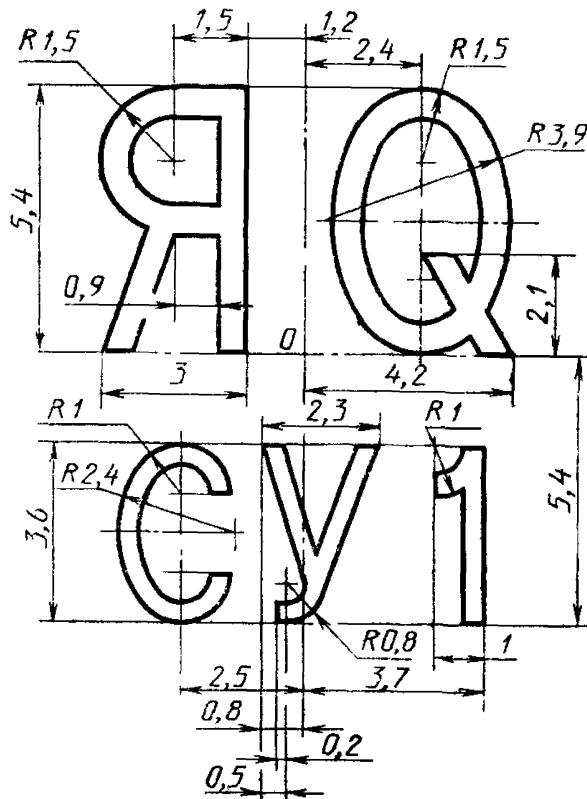
Черт. 121



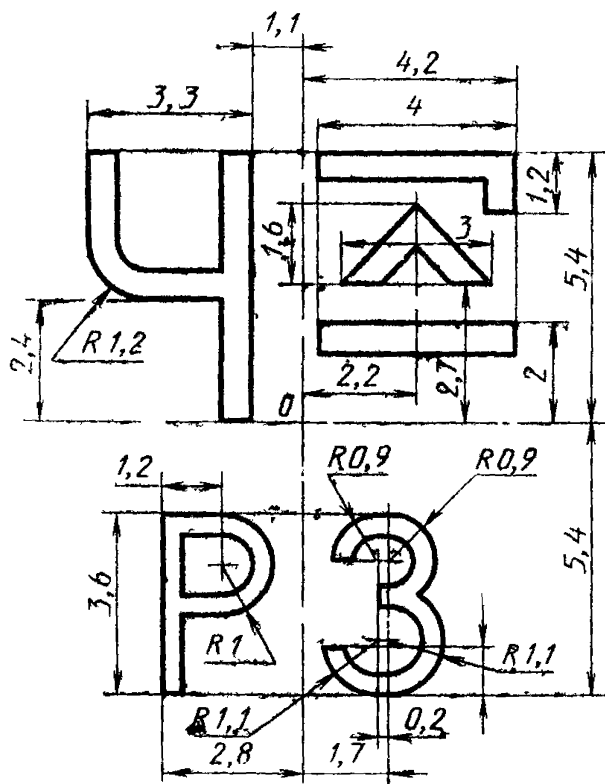
Черт. 122



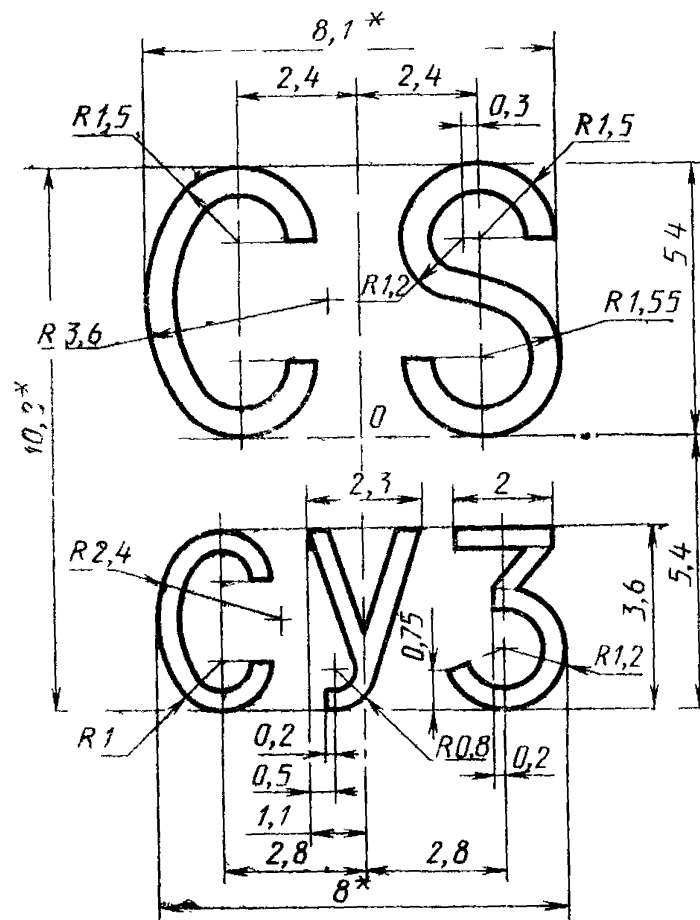
Черт. 123



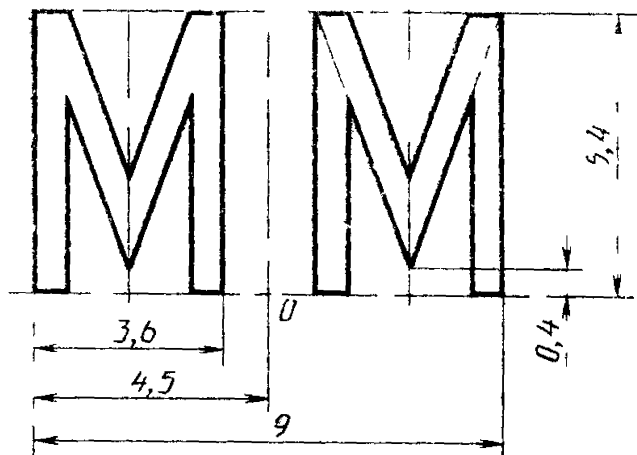
Черт. 124



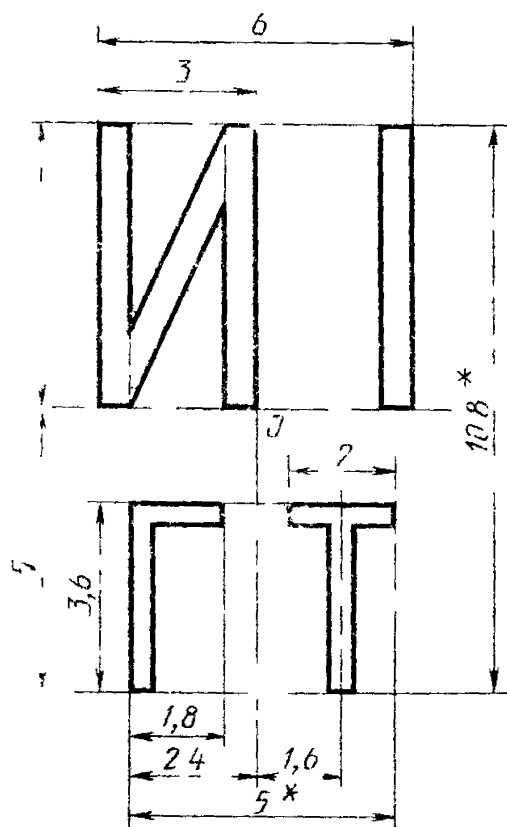
Черт. 125



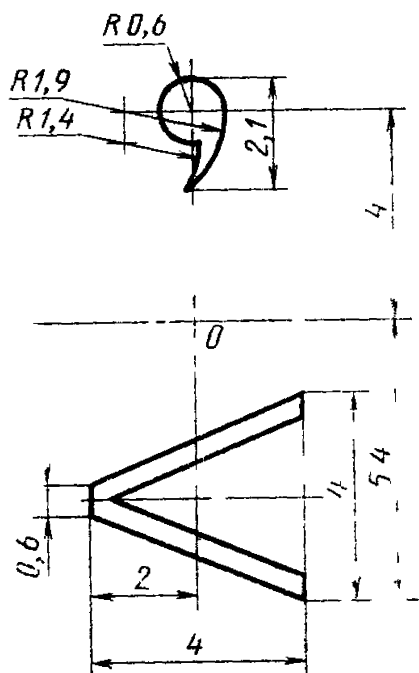
Черт. 126



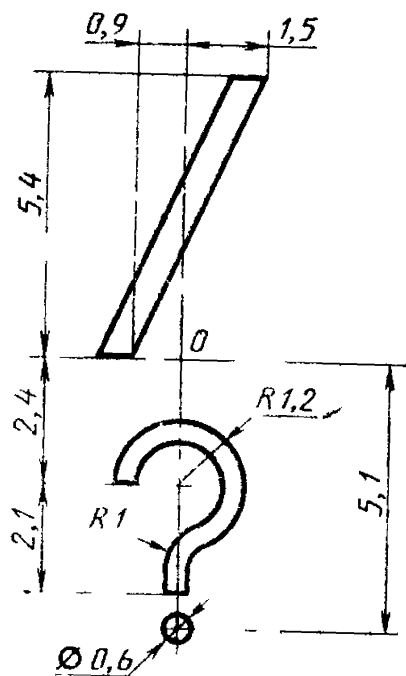
Черт. 127



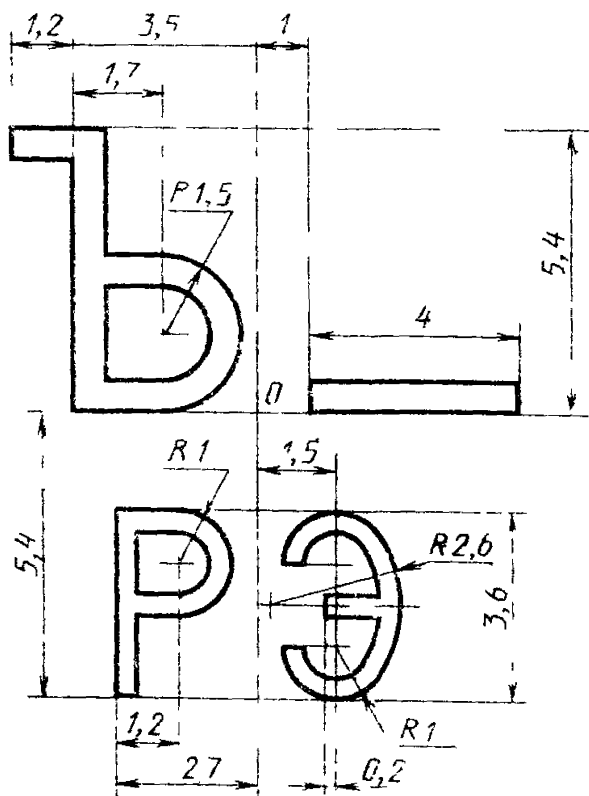
Черт. 128



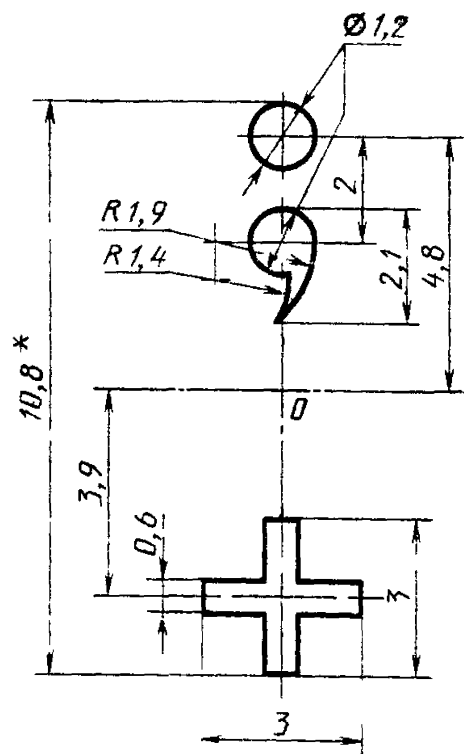
Черт. 129



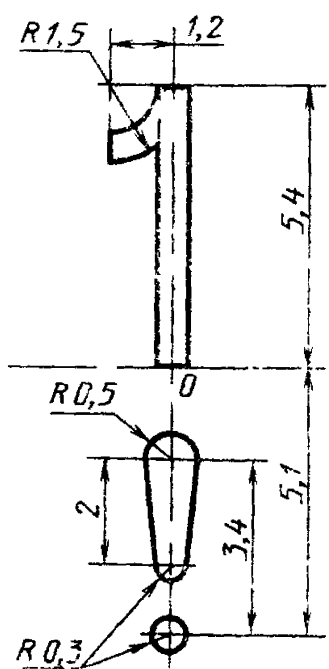
Черт. 130



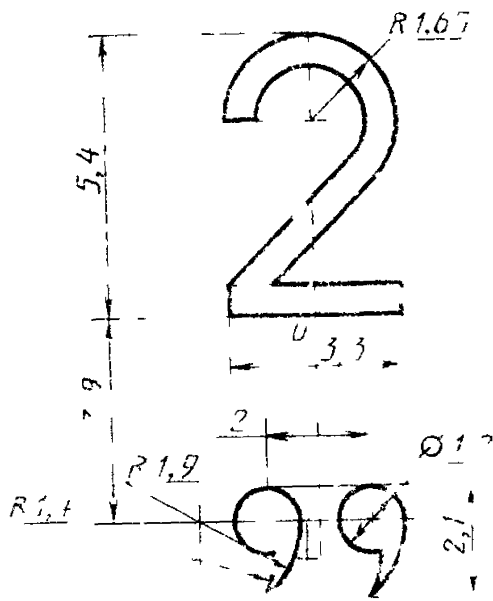
Черт. 131



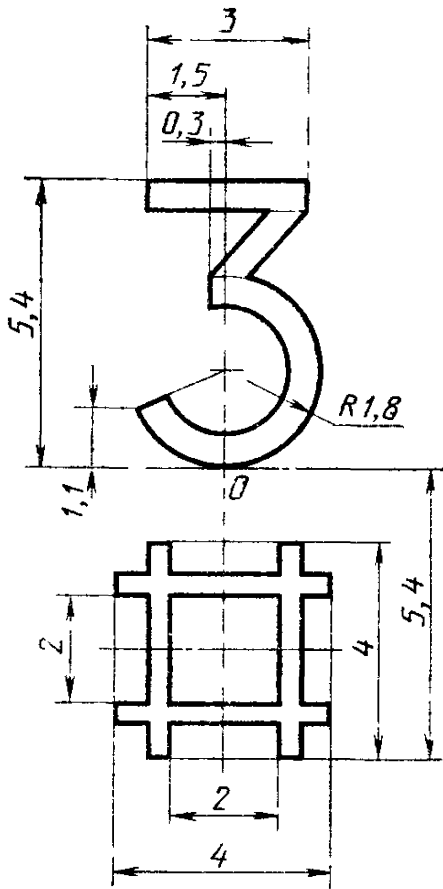
Черт. 132



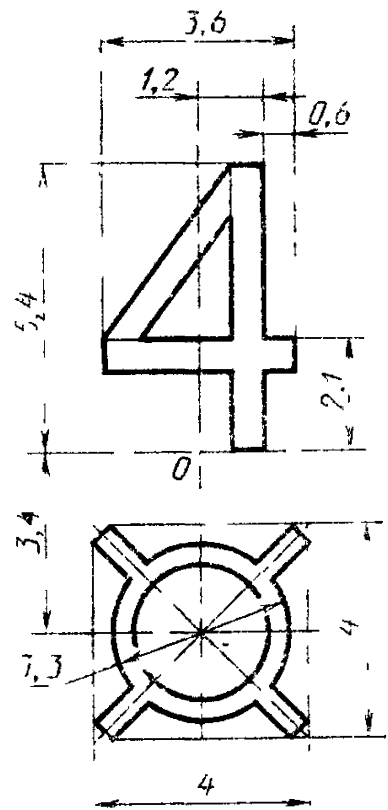
Черт. 133



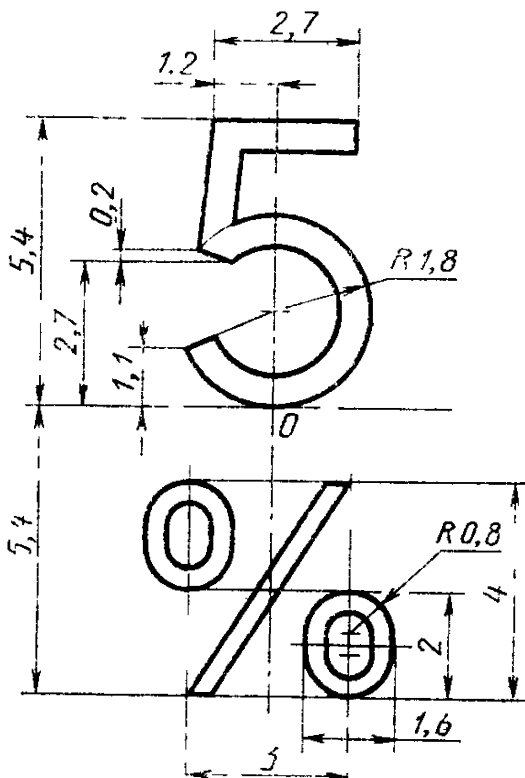
Черт. 134



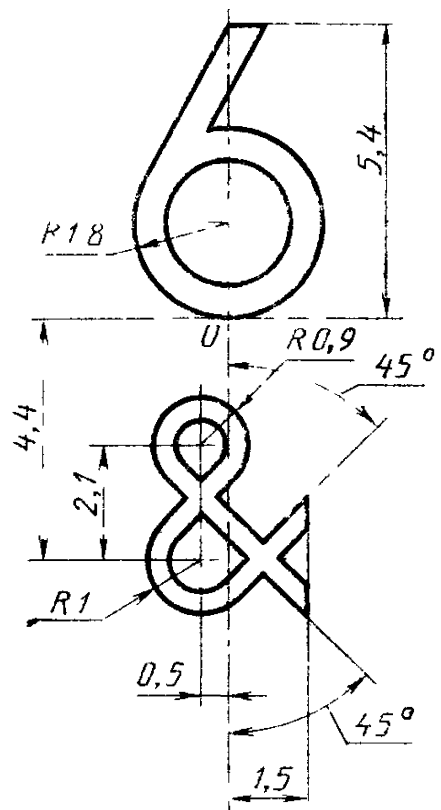
Черт. 135



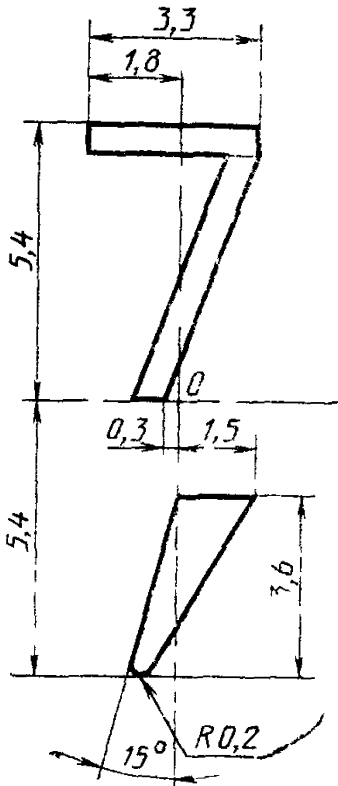
Черт. 136



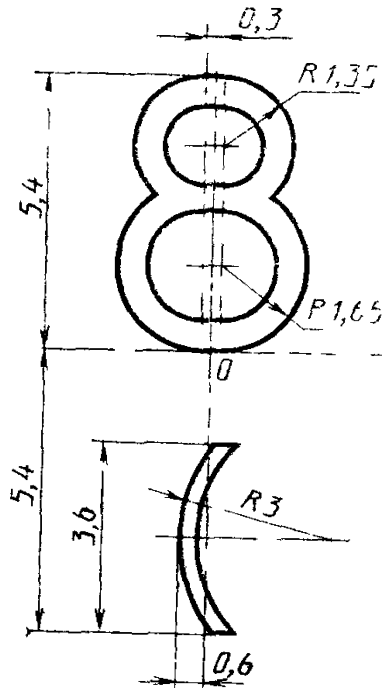
Черт. 137



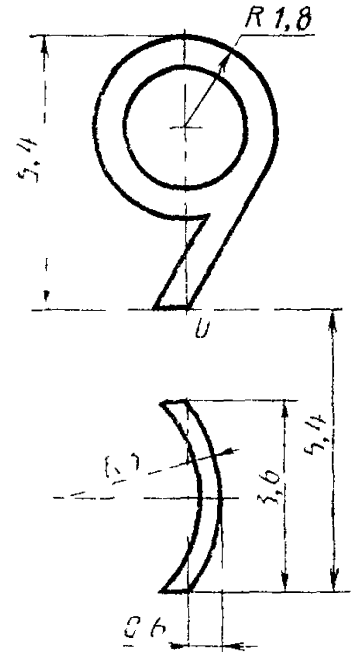
Черт. 138



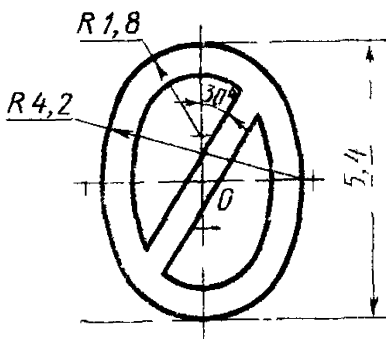
Черт. 139



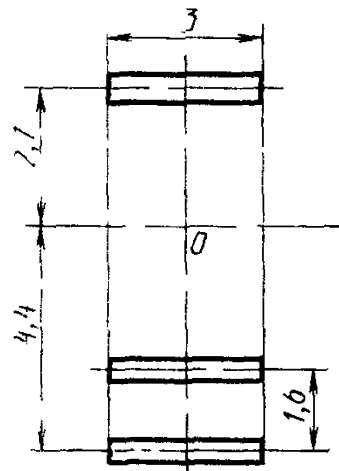
Черт. 140



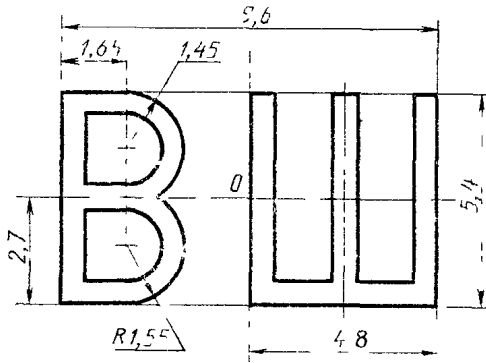
Черт. 141



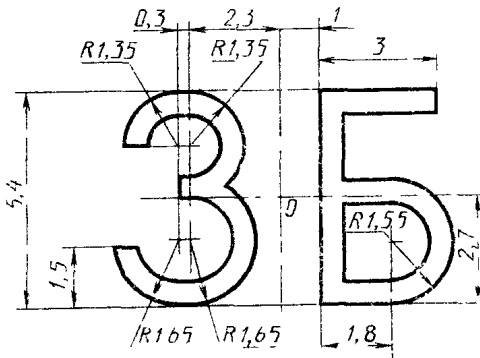
Черт. 142



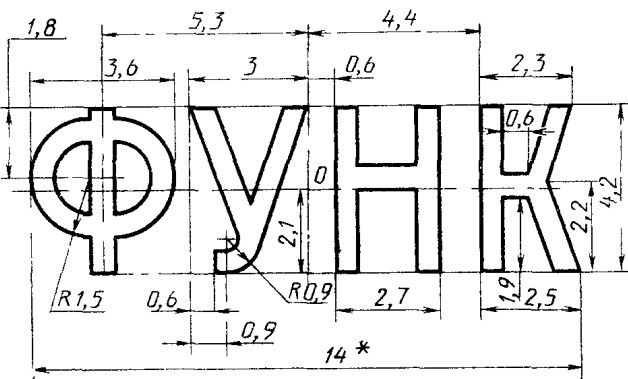
Черт. 143



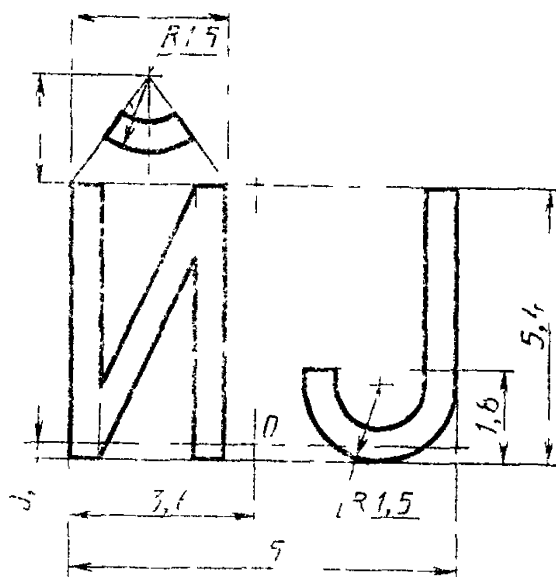
Черт. 144



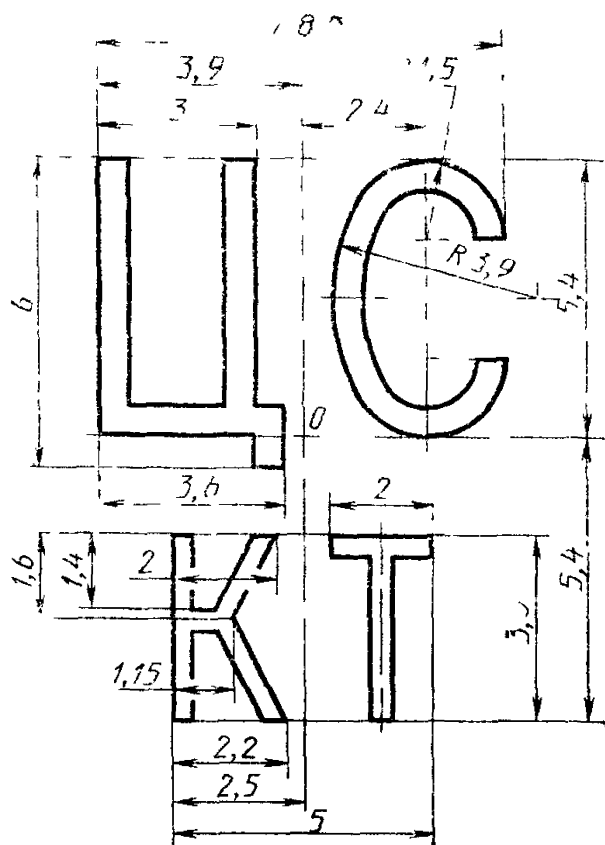
Черт. 145



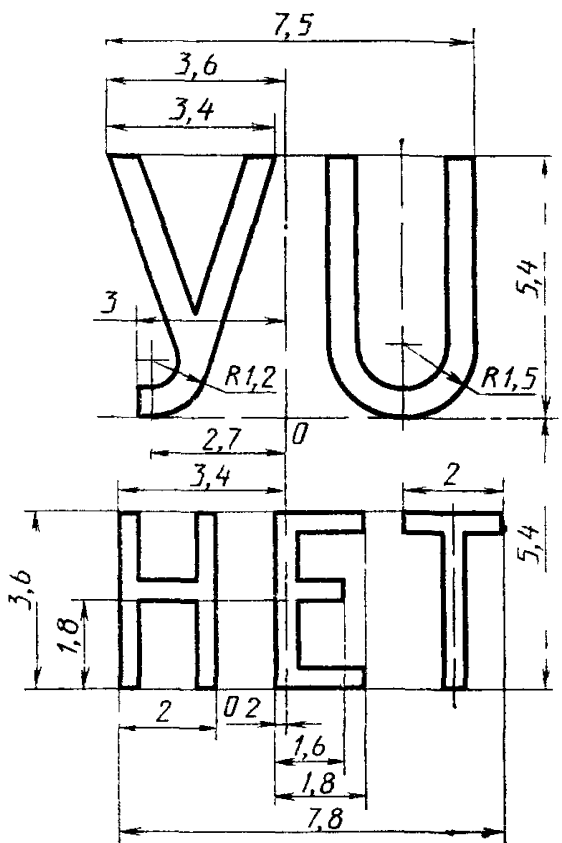
Черт. 146



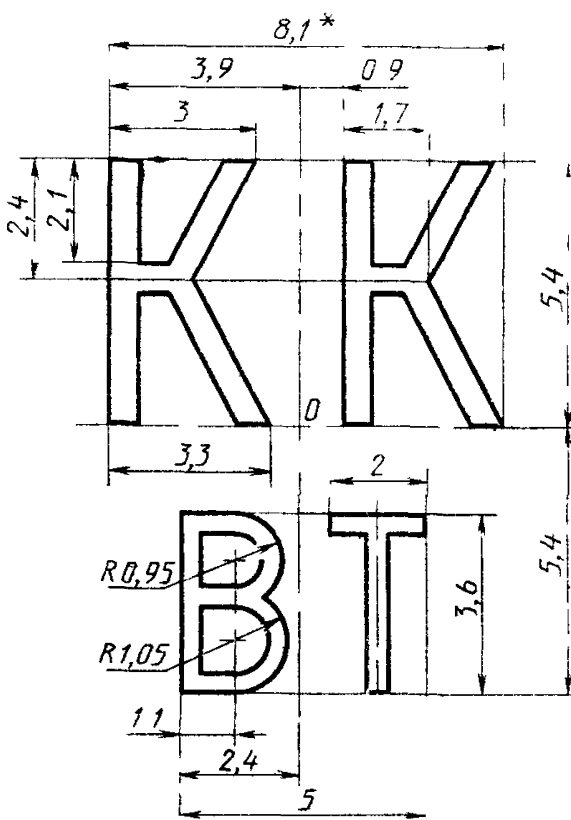
Черт. 147



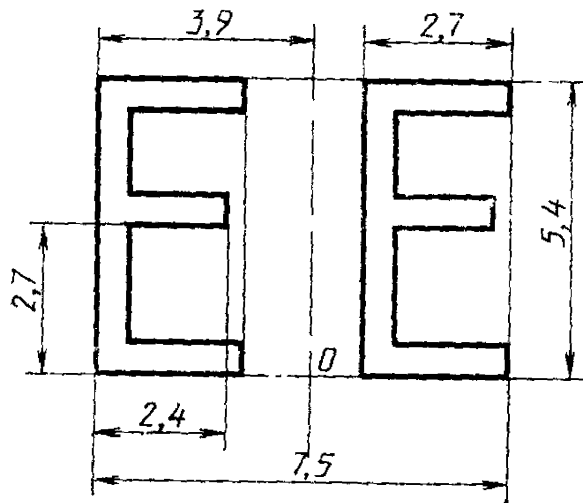
Черт. 148



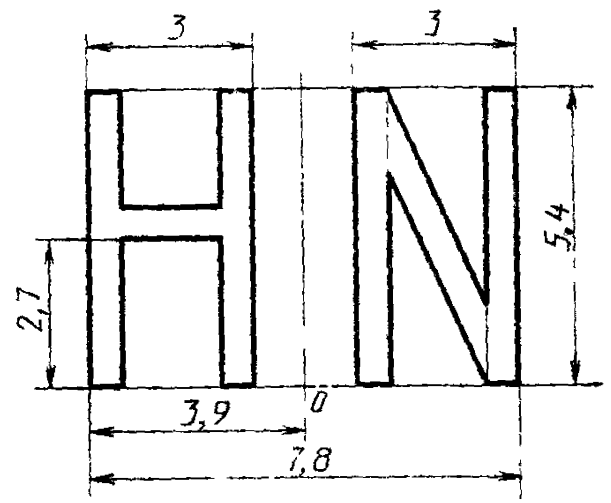
Черт. 149



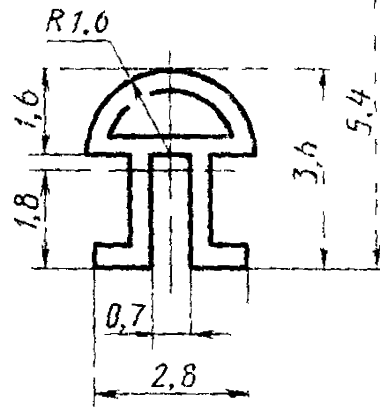
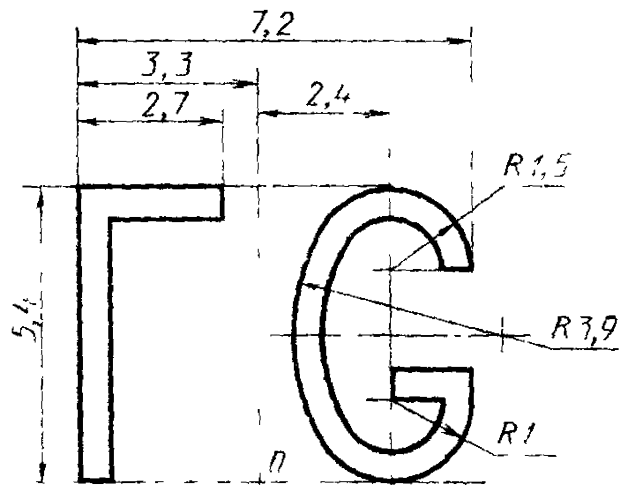
Черт. 150



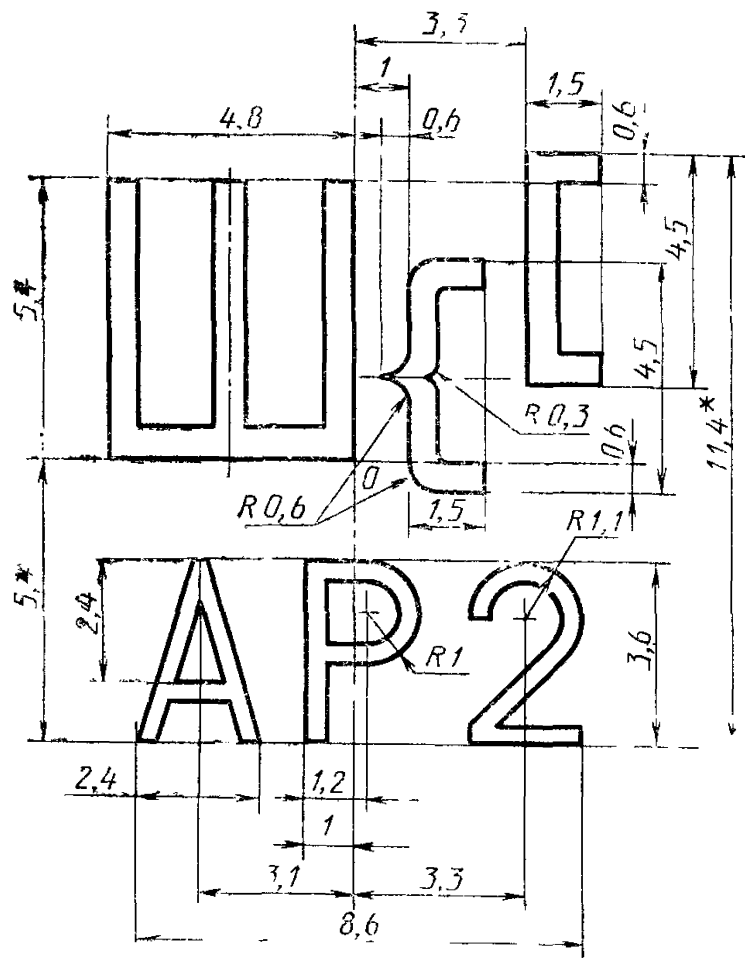
Черт. 151



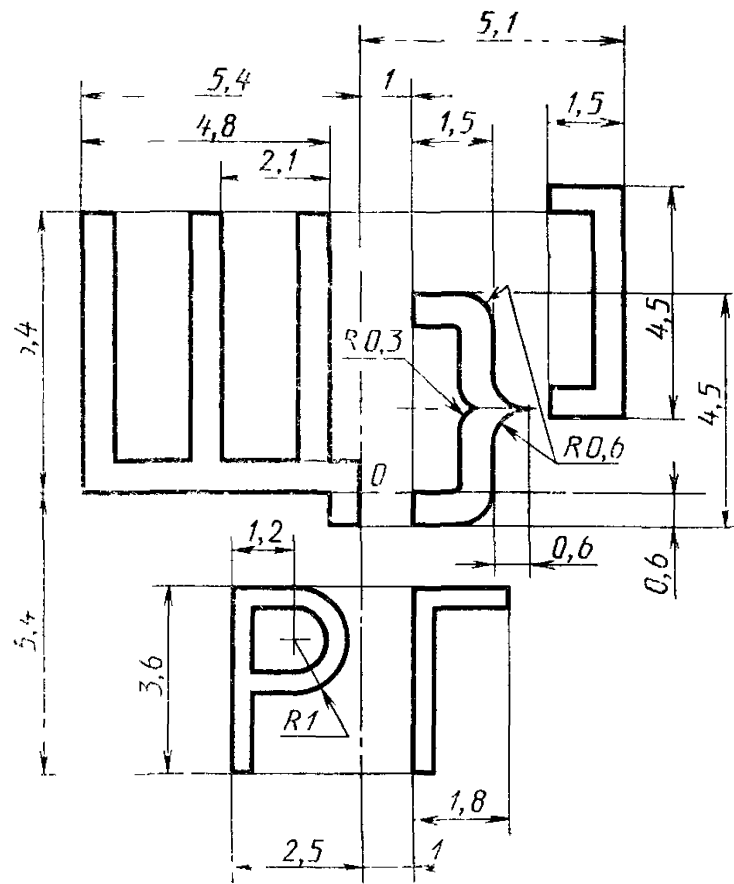
Черт. 152



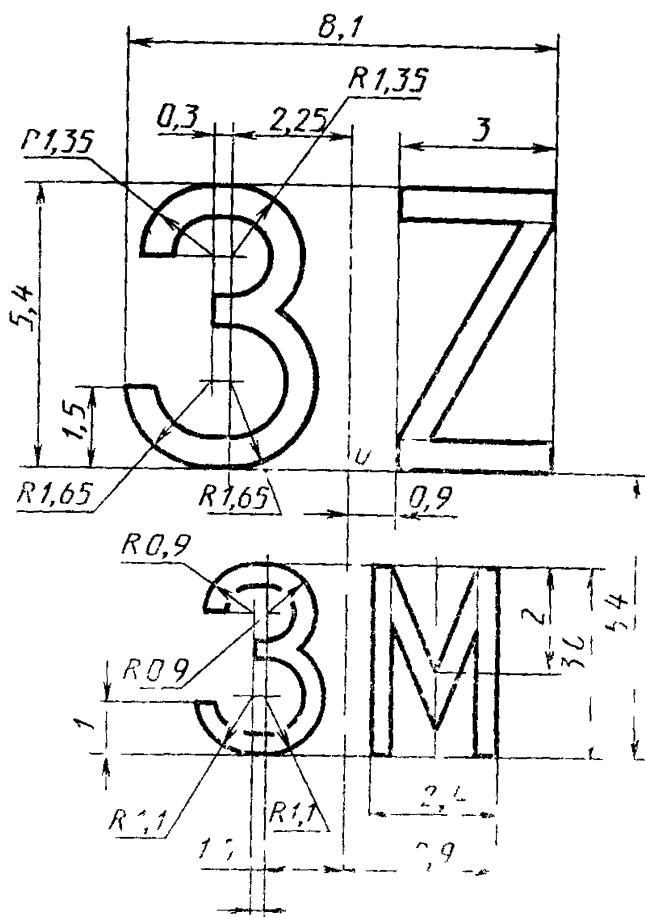
Черт. 153



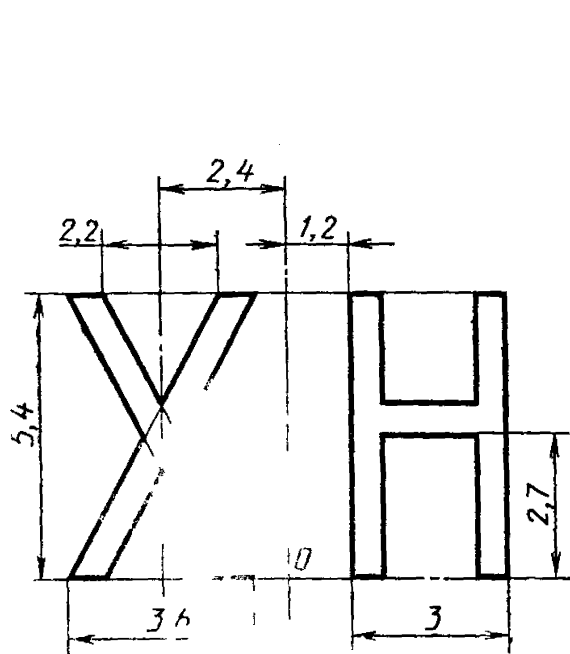
Черт. 154



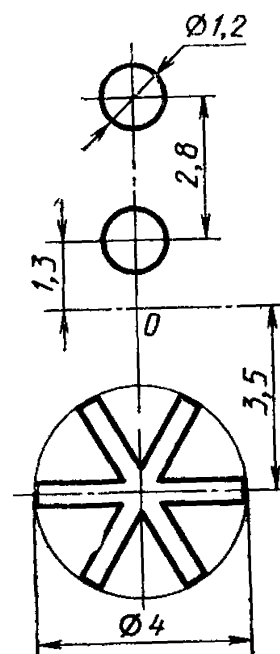
Черт. 155



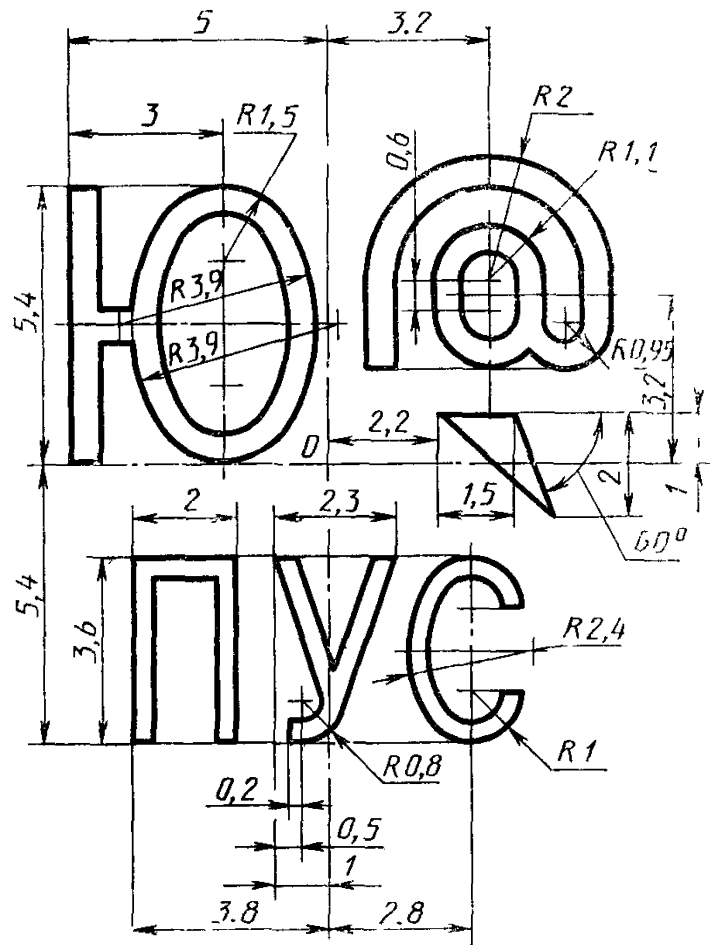
Черт. 156



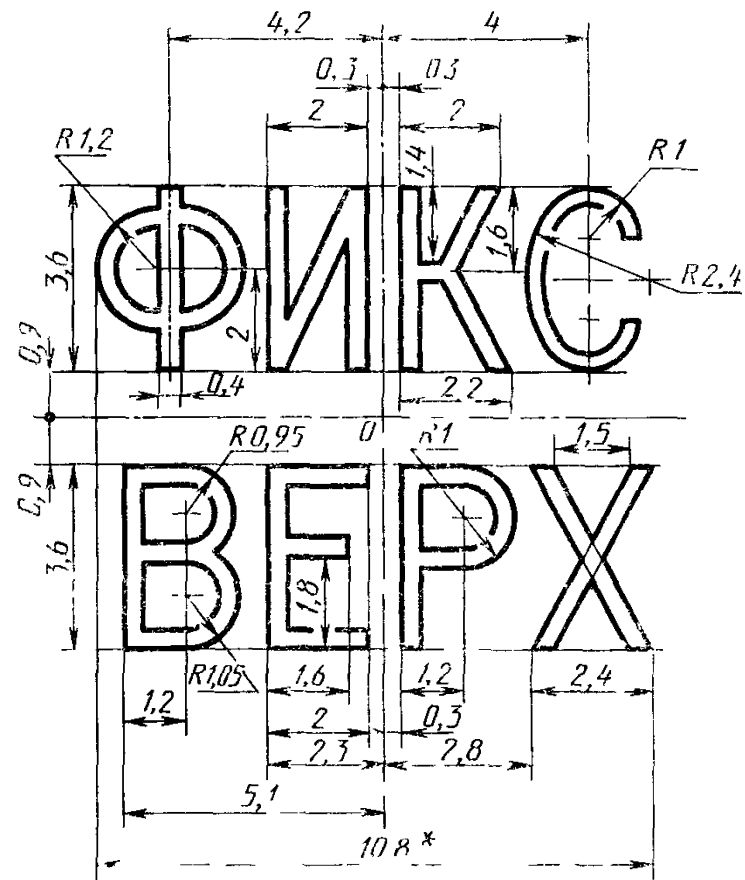
Черт. 157



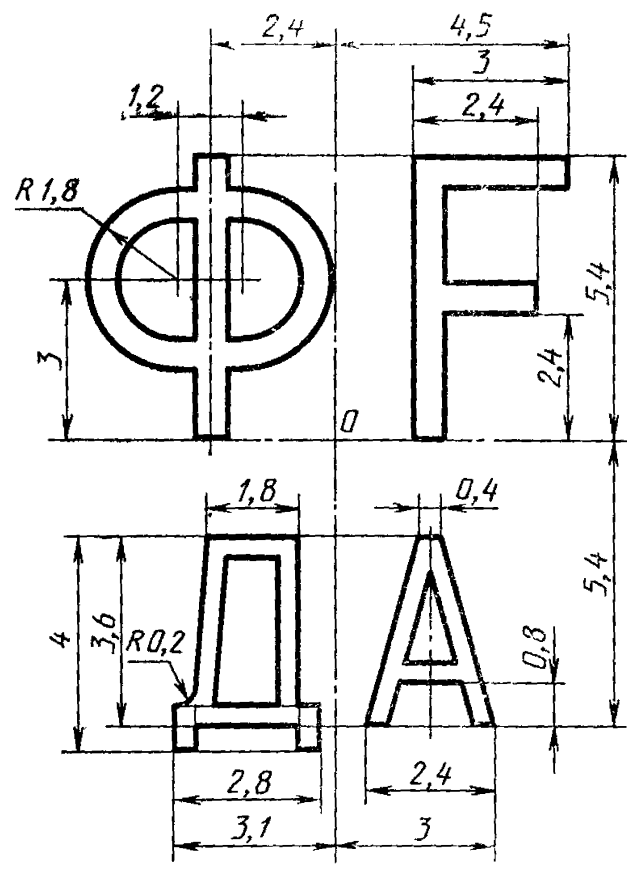
Черт. 158



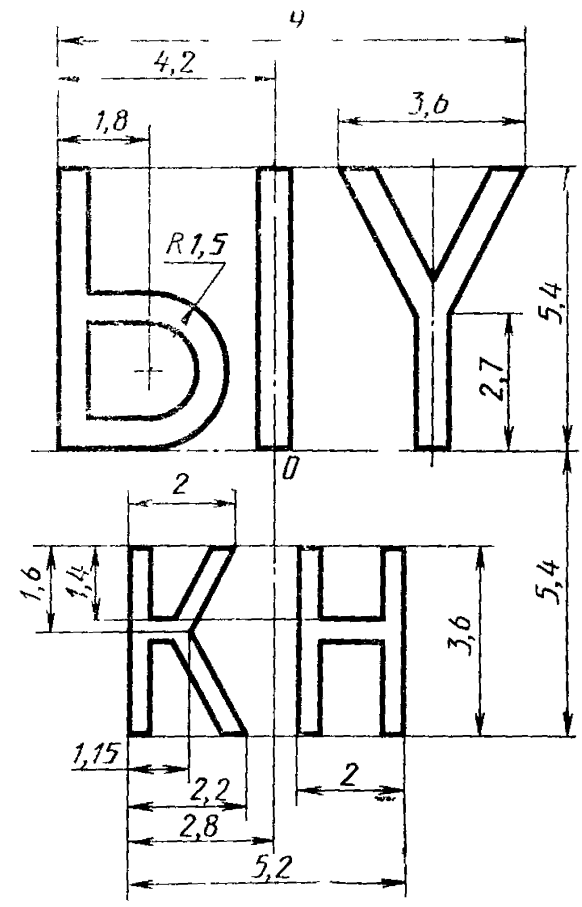
Черт. 159



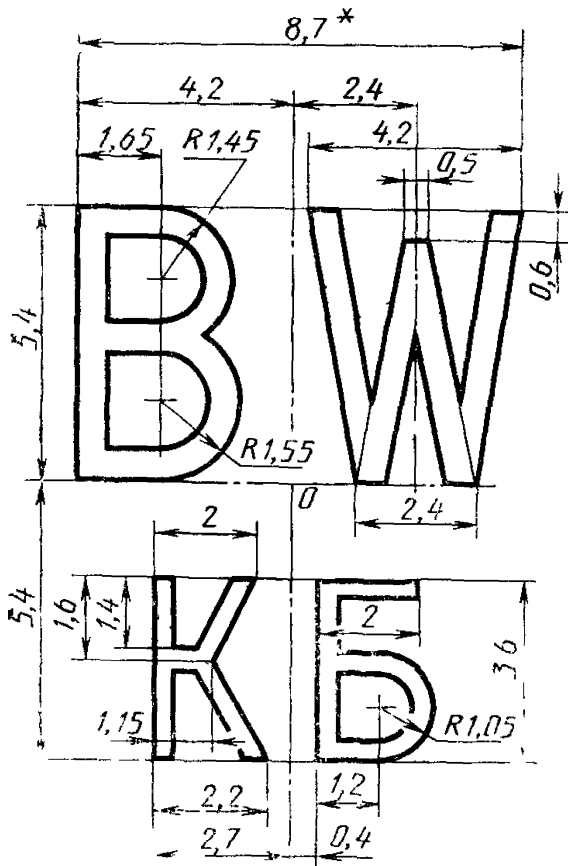
Черт. 160



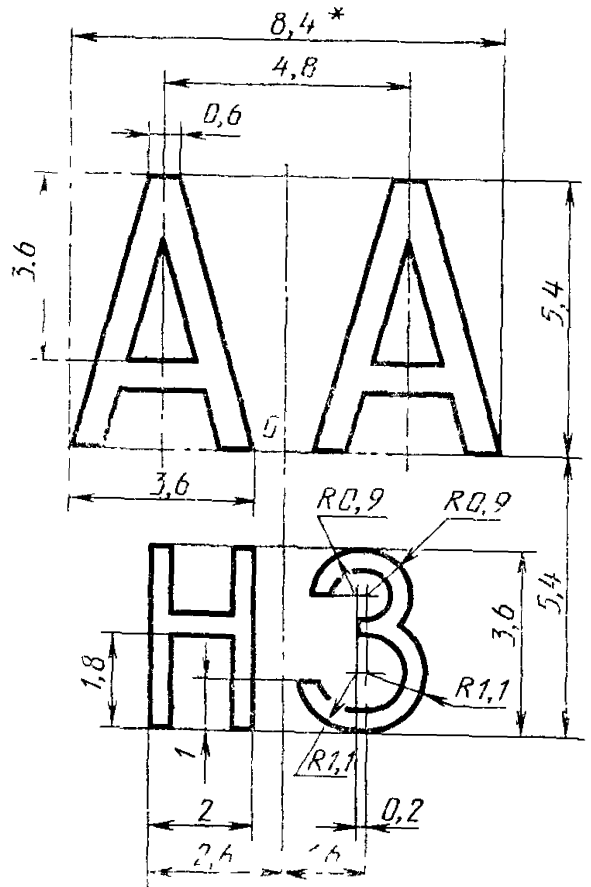
Черт. 161



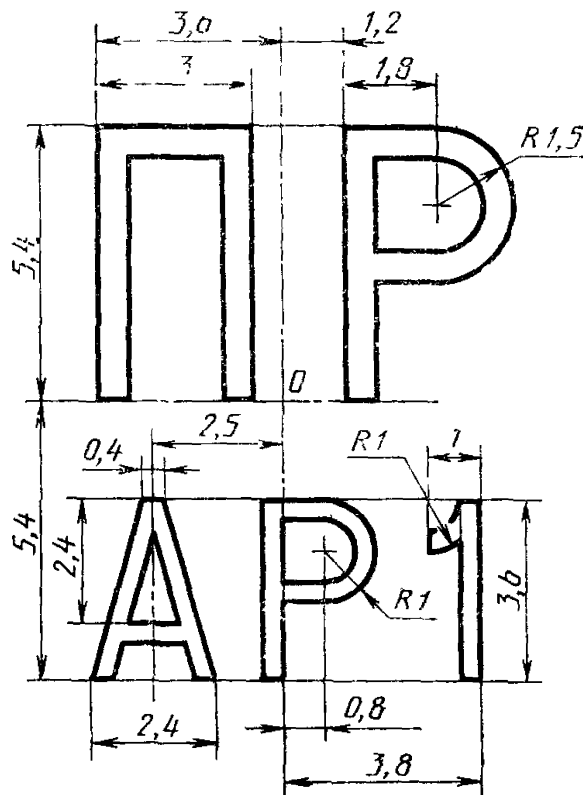
Черт. 162



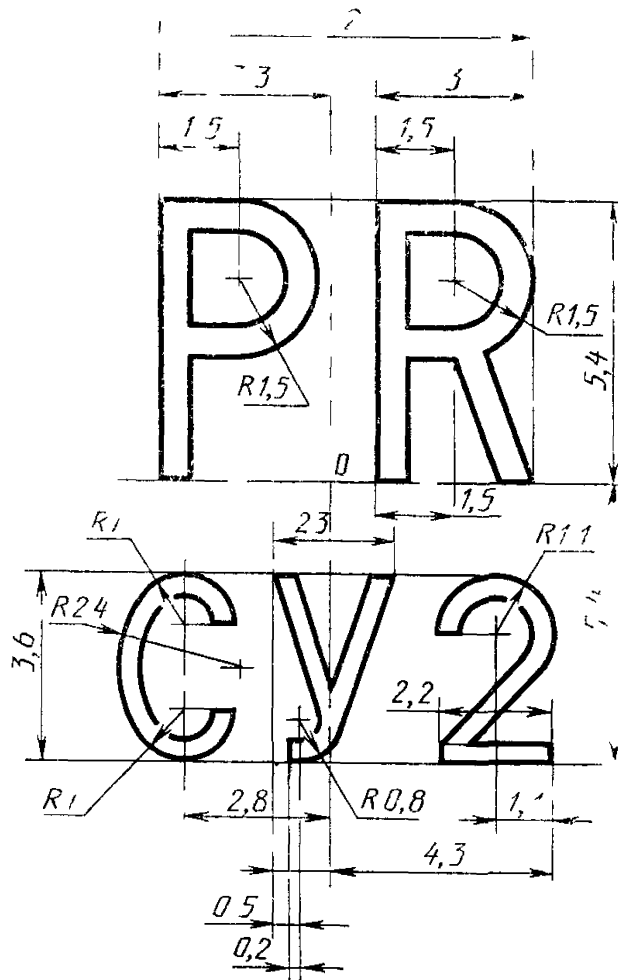
Черт. 163



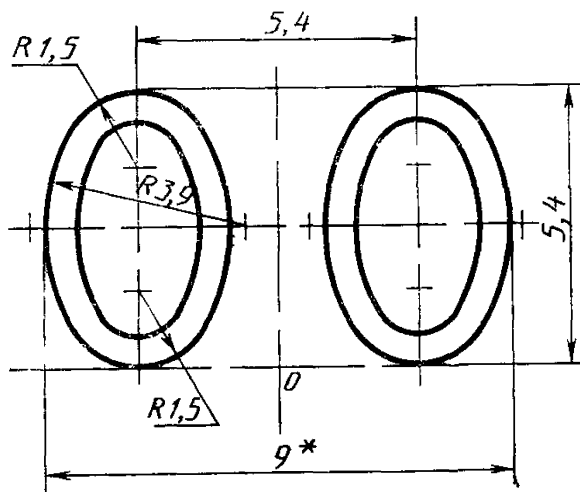
Черт. 164



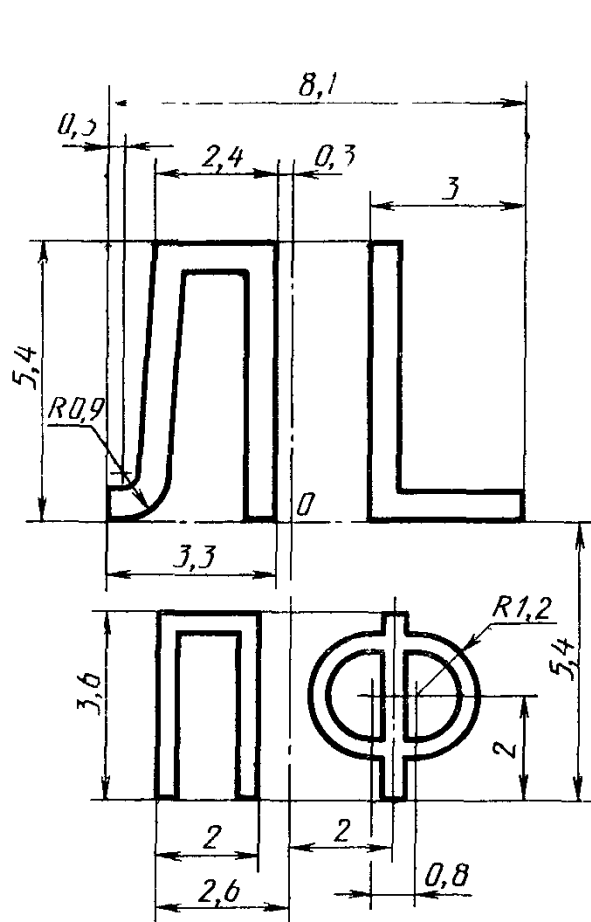
Черт. 165



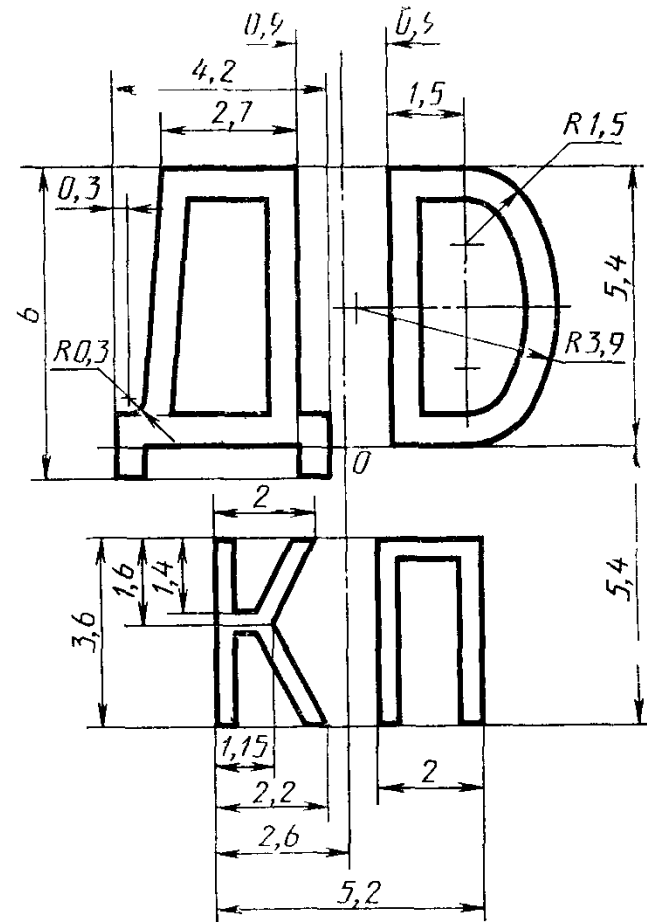
Черт. 166



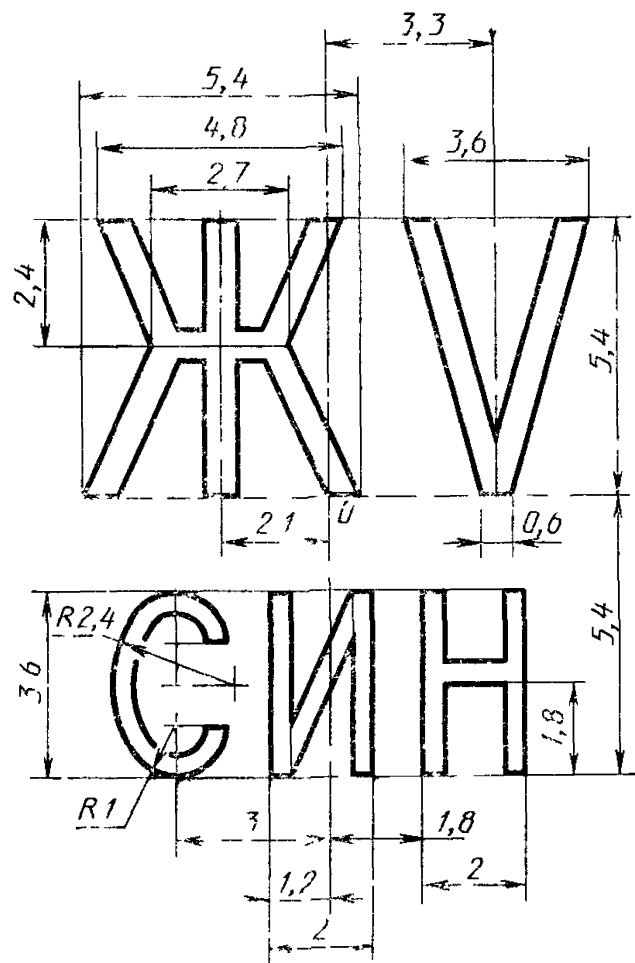
Черт. 167



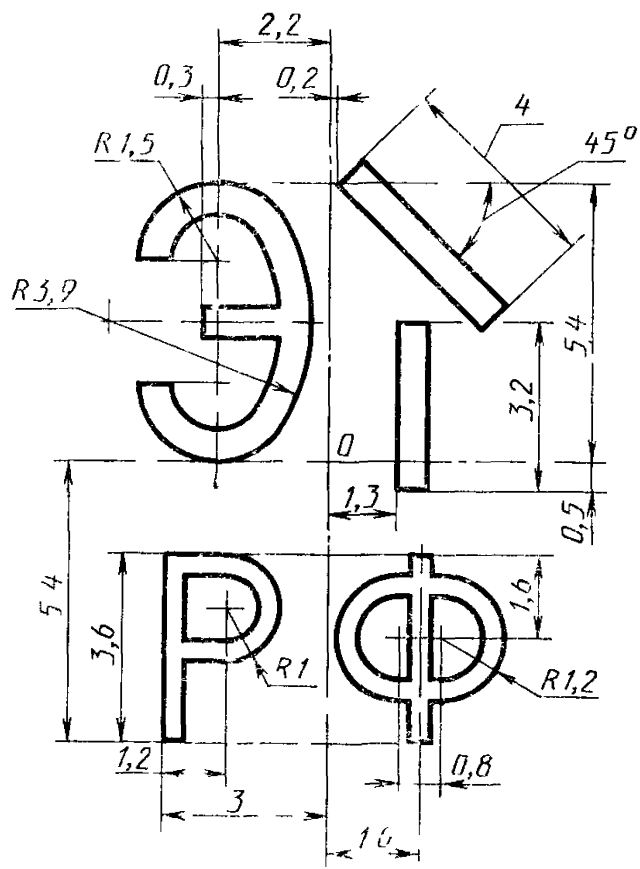
Черт. 168



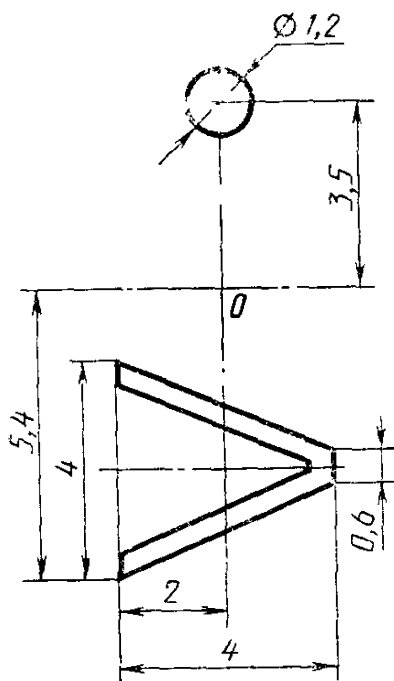
Черт. 169



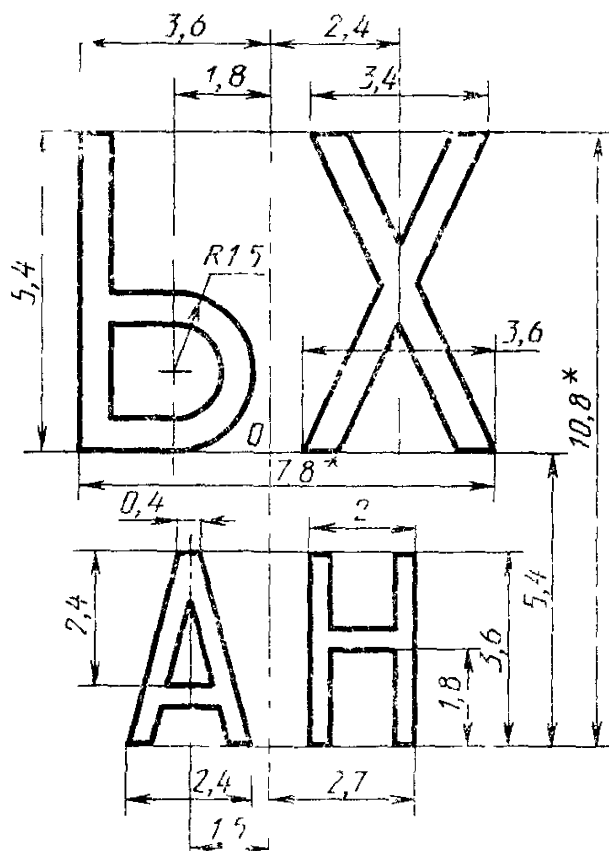
Черт. 170



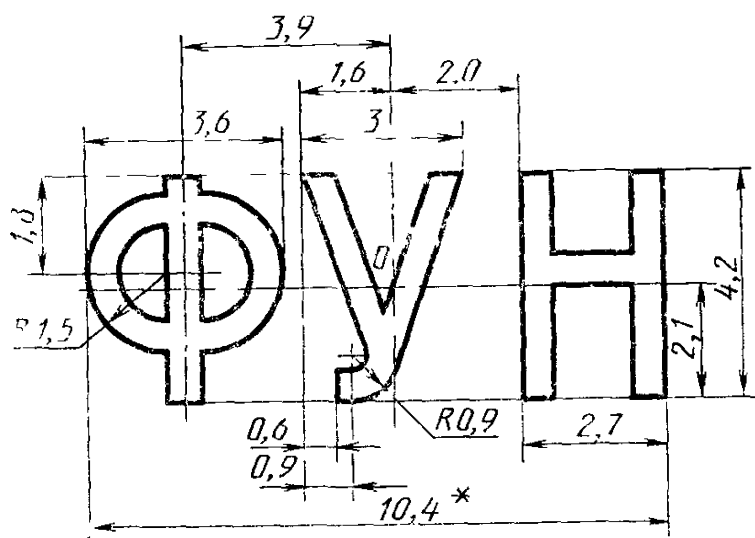
Черт. 171



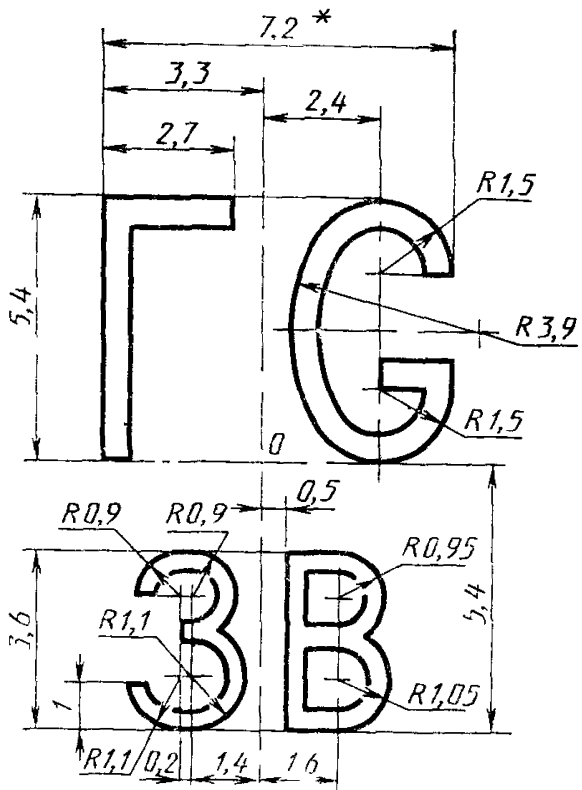
Черт. 172



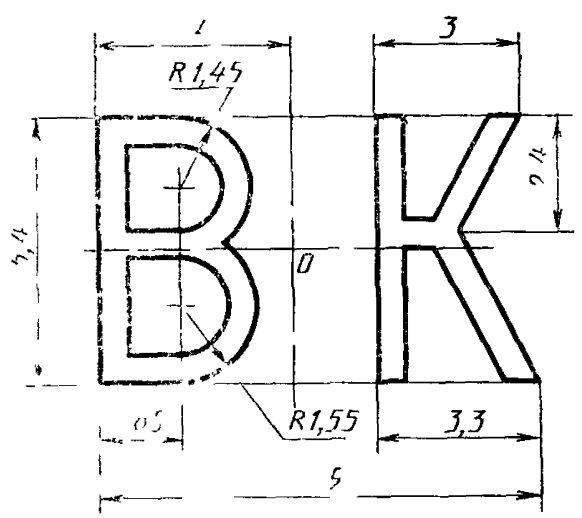
Черт. 173



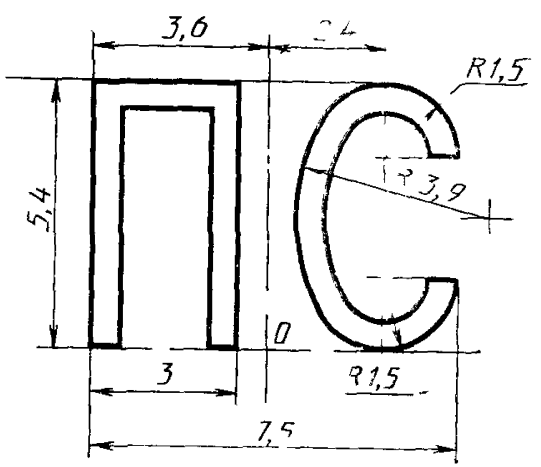
Черт. 174



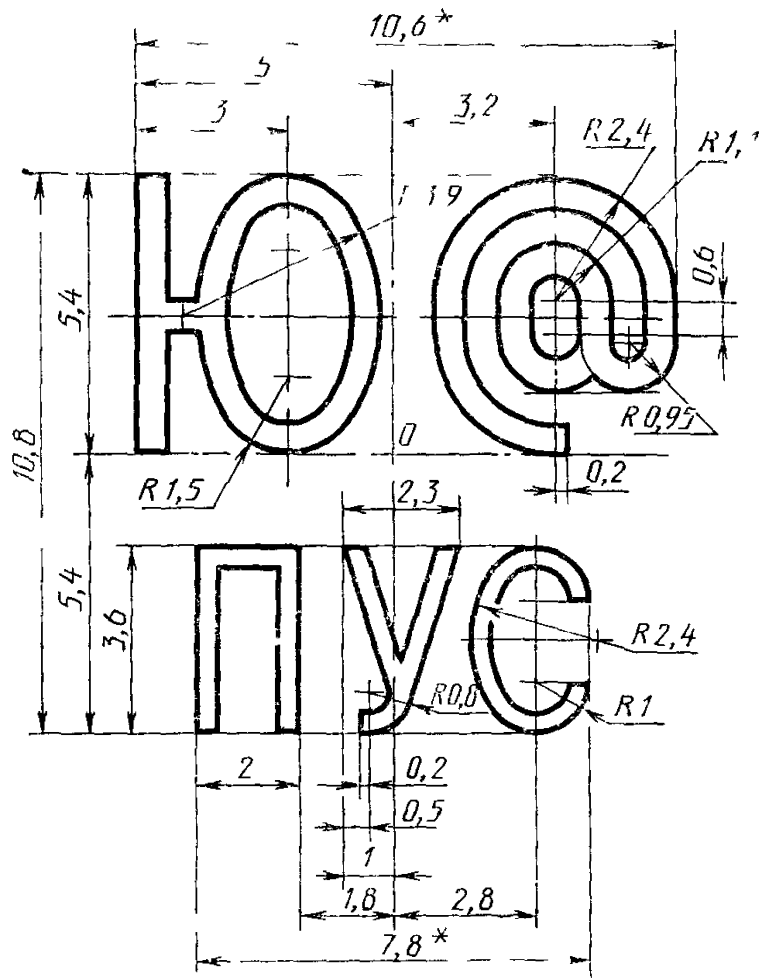
Черт. 175



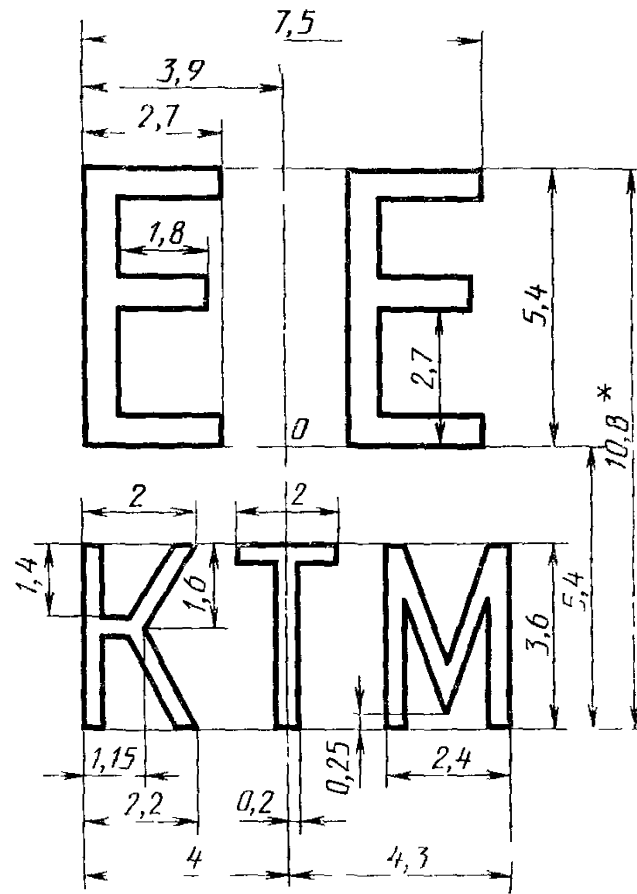
Черт. 176



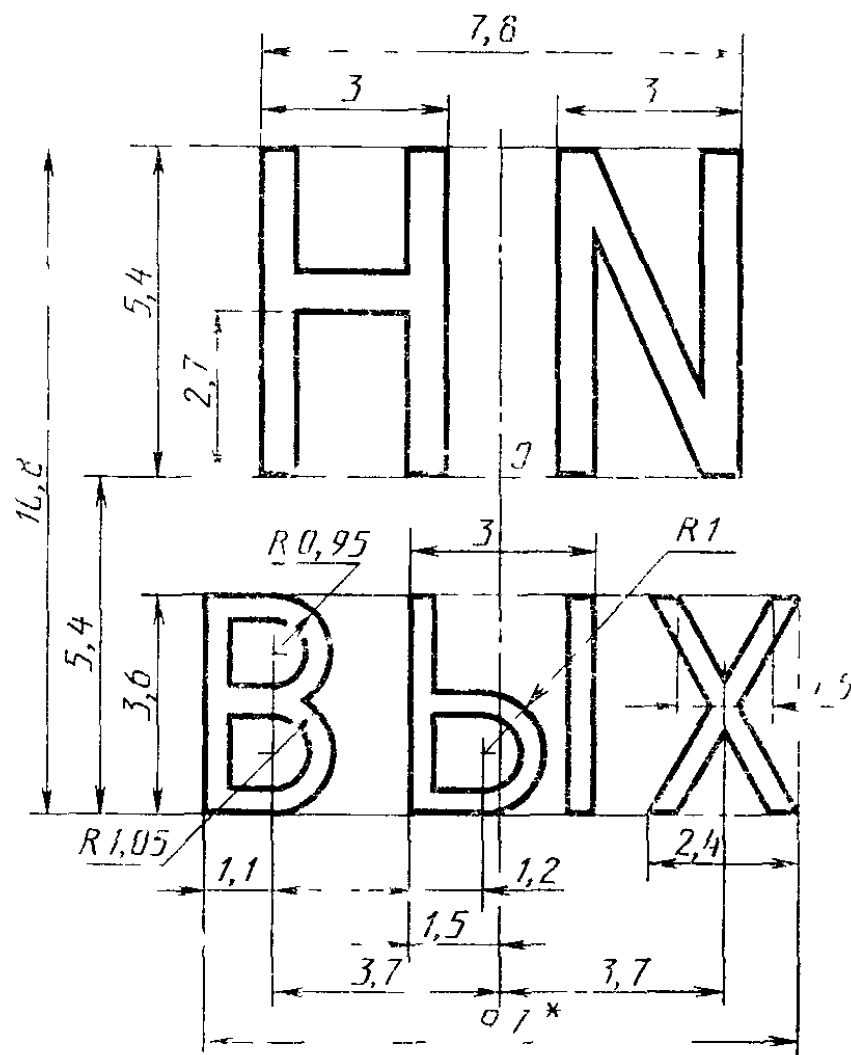
Черт 177



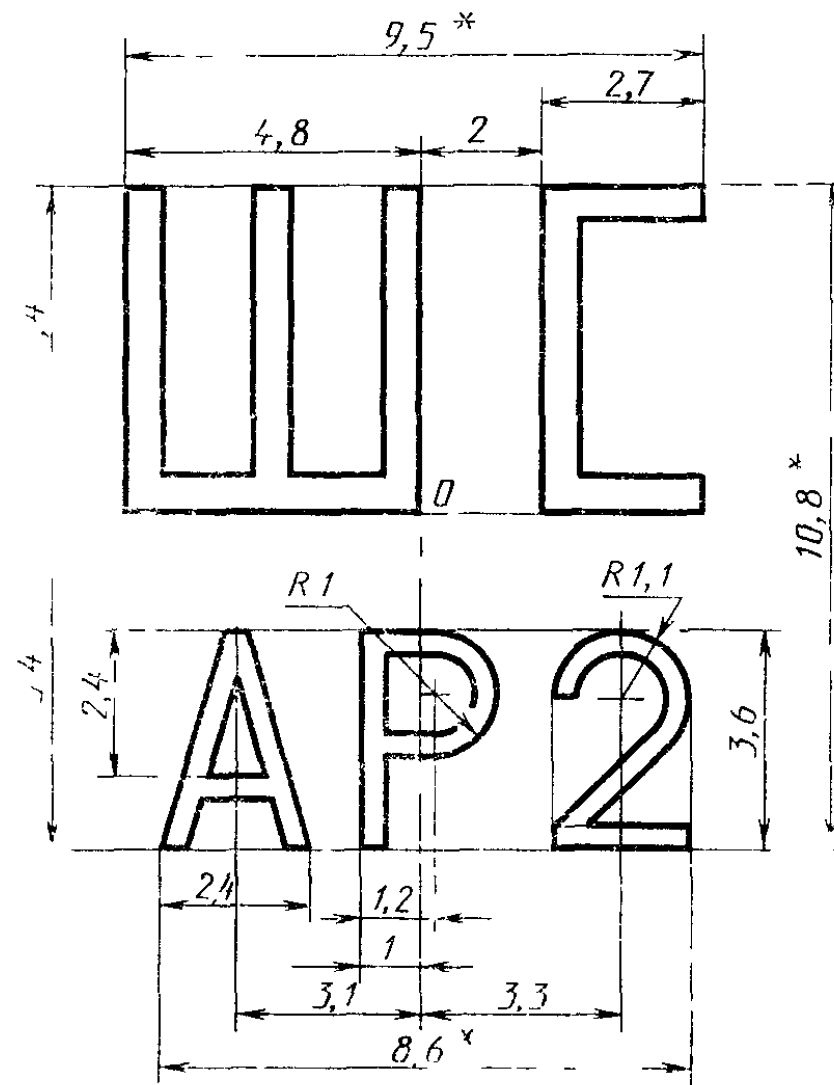
Черт. 178



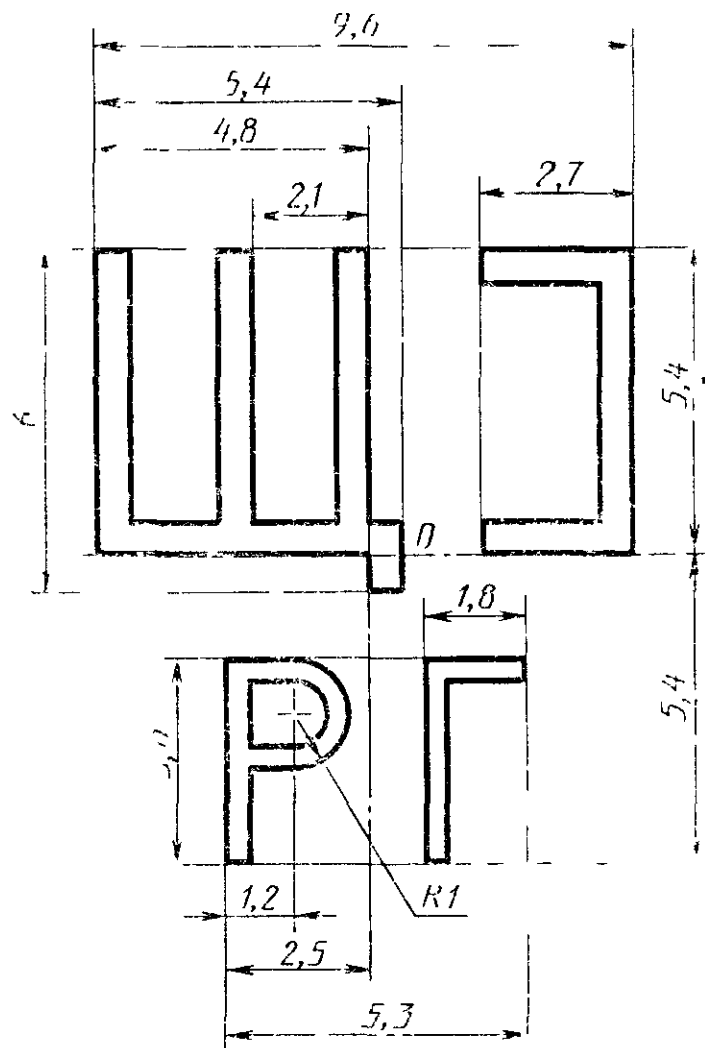
Черт 179



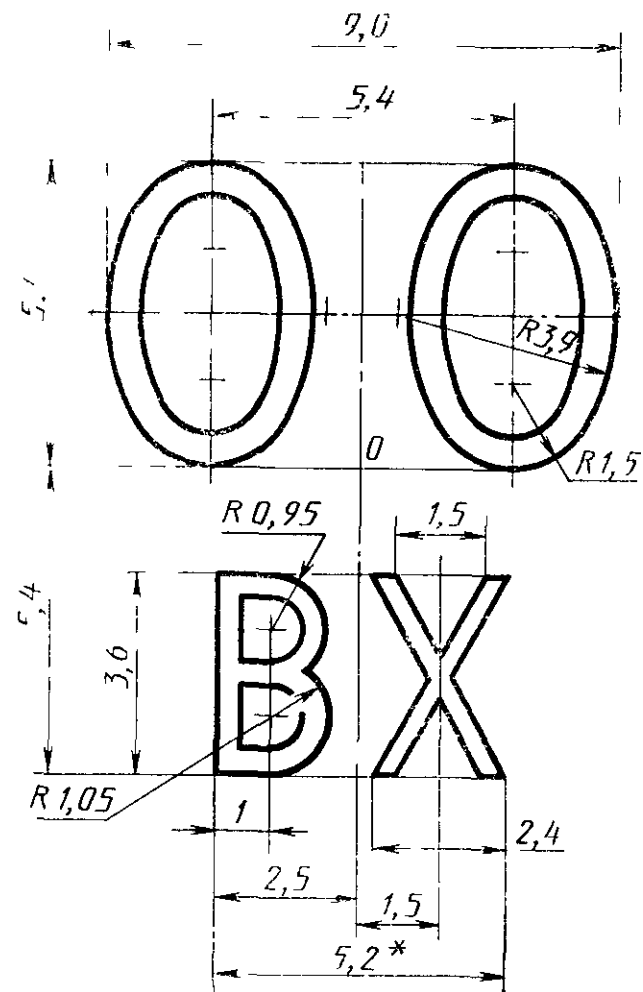
Черт. 180



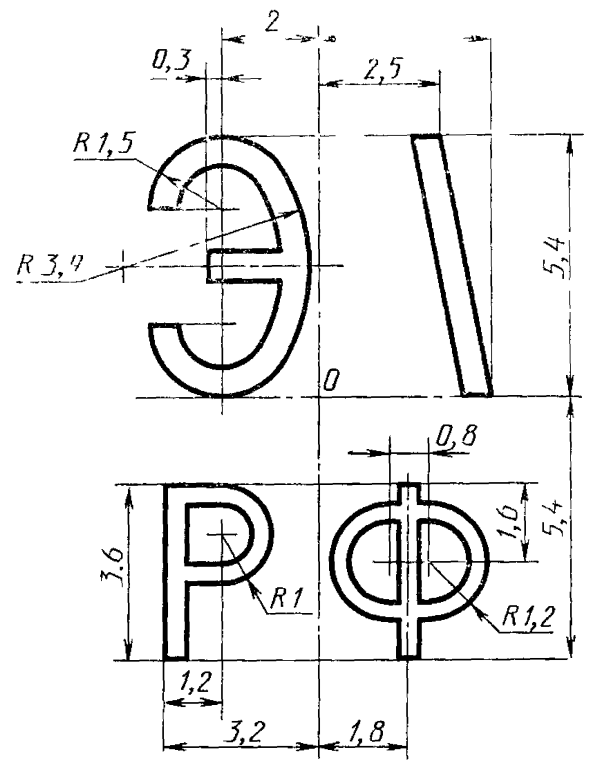
Черт. 181



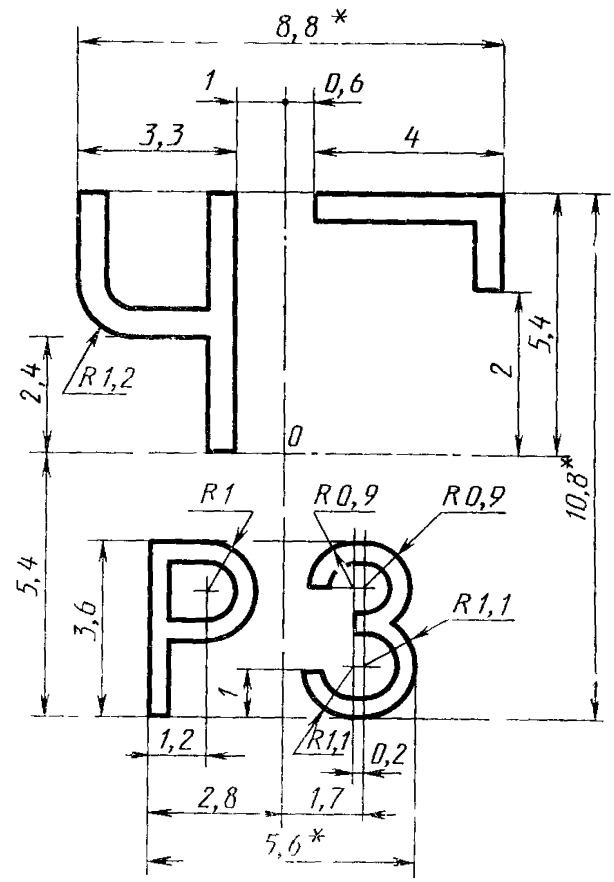
Черт. 182



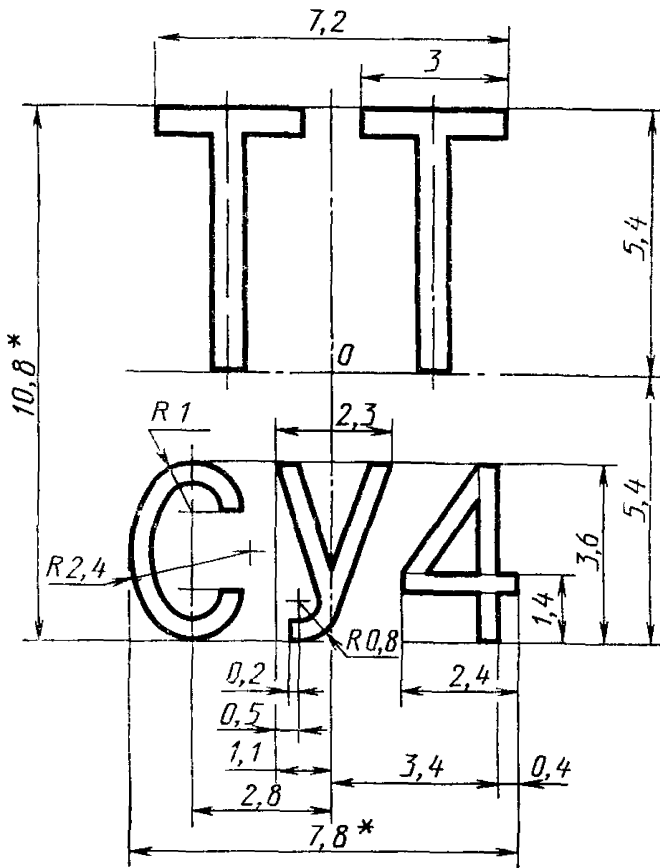
Черт. 183



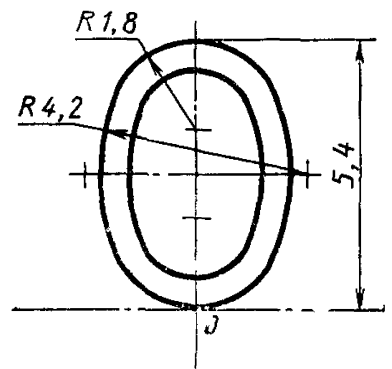
Черт. 184



Черт. 185



Черт. 186



Черт. 187

ПОЯСНЕНИЯ ТЕРМИНОВ, ПРИМЕНЯЕМЫХ В СТАНДАРТЕ

Термин	Пояснение
Клавиатура телеграфного аппарата	По ГОСТ 22562—77
Информационное поле	Рабочая площадь клавиатуры, на которой расположены информационные клавиши
Информационные клавиши	Клавиши, имеющие присвоенные кодовые комбинации
Регистр телеграфного алфавита	По ГОСТ 22562—77
Кодовая комбинация	По ГОСТ 17657—79
Служебные клавиши	Клавиши, не имеющие присвоенных кодовых комбинаций
Угол наклона клавиатуры	Угол, образованный плоскостью поля клавиатуры, проходящей через центры рядов клавиш, и горизонтальной плоскостью
Ход клавиши	По ГОСТ 22562—77
Усилie нажатия на клавишу	По ГОСТ 22562—77
Кодирующее устройство	По ГОСТ 22562—77

Редактор *В М Лысенкина*
Технический редактор *Н П. Замолодчикова*
Корректор *Н Д Чехотина*

Сдано в наб 24 07 86 Подп. к печ 13 10 86 4 0 усл п л 4,13 усл кр отт 3 5 уч изд л
Тир 8000 Цена 20 коп

Ордена «Знак Почета» Издательство стандартов, 123840, Москва, ГСП,
Новопресненский пер., 3
Калужская типография стандартов, ул. Московская, 256 Зак 1781

Изменение № 1 ГОСТ 14873—86 Клавиатура телеграфных аппаратов. Общие технические требования

Утверждено и введено в действие Постановлением Государственного комитета СССР по стандартам от 21 12 88 № 4354

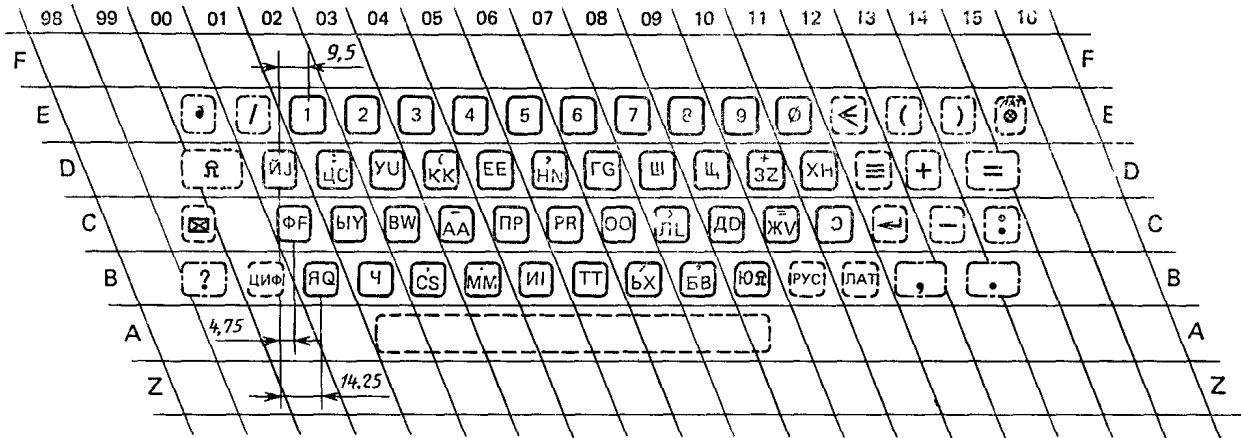
Дата введения 01 04.89

Пункты 1, 8. Заменить ссылку ГОСТ 13052—74 на ГОСТ 27463—87

Пункт 5 Чертеж 3 заменить новым.

(Продолжение см. с. 364)

Трехрегистровая клавиатура пятиэлементного кода с полуавтоматическим вводом регистровых комбинаций



Черт. 3

Пункт 20. Заменить обозначение клавиш: «ЦИФ» на «?», «=», «>», «<», «ЦИФ».

Пункт 23 изложить в новой редакции: «23. Цвет клавиш должен быть ахроматическим или ненасыщенным хроматическим.

Цвет клавиш " ← " , " < " , " ≡ " , " ↵ " , " ⊠ " ,
" ✕ " , «Пробел», «ЦИФ», «РУС», «ЛАТ», «БУКВ», «ПУСК», " ⏏ " ,
«ФУНК» («ФУН»), «ВЕРХ», «ФИКС ВЕРХ», «ВШ», «ЗБ», «ВК», «ПС», «/»,
«Апостроф», «?», «(«>»)», «=», «+», «→», «<», «Точка», «Запятая», " ; " ,
" — " , " ∴ " , " > " , " < " , " ? " , " Ъ " , допол-

нительных клавиш ряда А (на черт. 1—6 изображены штриховыми или штрихпунктирными линиями) или цвет символов на этих клавишах может отличаться от цвета клавиш унифицированной части информационного поля (на черт. 1—6 изображены сплошными линиями) или цвета символов на них.

Допускается черный цвет клавиши.

Символ должен быть хорошо различим на фоне клавиши.

Пункт 24. Четвертый абзац изложить в новой редакции: в трехрегистравой клавиатуре пятиэлементного кода с полуавтоматическим вводом регистровых комбинаций — черт. 7—54;

87—89, 93—95, 101—106».

(ИУС № 4 1989 г.)

ИЗМЕНЕНИЯ, ВНЕСЕННЫЕ В МЕЖГОСУДАРСТВЕННЫЕ СТАНДАРТЫ

Э. ЭЛЕКТРОННАЯ ТЕХНИКА, РАДИОЭЛЕКТРОНИКА И СВЯЗЬ

Группа Э55

Изменение № 2 ГОСТ 14873—86 Клавиатура телеграфных аппаратов. Общие технические требования

Утверждено и введено в действие Постановлением Госстандарта России от 14.01.98 № 9

Дата введения 01.04.93


Пункт 1 дополнить абзацем: «Требования пп. 5, 8, 24 настоящего стандарта не распространяются на клавиатуру аппаратов, техническое задание на которые утверждено до 01.01.92».


Пункт 3 дополнить абзацем (после третьего): «Расположение функциональных, управляющих клавиш и дополнительных органов на клавиатуре задается в ТЗ (ТУ)».

Пункт 5. Первый абзац. Заменить слова: «Буквы латинские» на «№ 29 («Буквы латинские»)»;

третий абзац. Заменить слова: «Выход» на «5/14 («Выход»)»; «Вход» на «5/15 («Вход»)».

Пункты 5, 8, 24. Чертежи 5, 6, 89, 125, 131, 155, 171 заменить новыми (см. с. 12—17).

Пункт 6. Первый абзац изложить в новой редакции: «При нажатии клавиши «  » («Новая строка») в клавиатурах пятиэлементного кода дол-

жна формироваться последовательность кодовых комбинаций: № 27 («Возврат каретки») и № 28 («Перевод строки»), а при нажатии клавиши «  »

(«Звонок») — последовательность комбинаций: № 29 («Буквы латинские»), № 30 («Цифры») и № 10 («Буква Ю»)».

Пункт 7. Первый абзац. Заменить слово: «Цифры» на «№ 30 («Цифры»)».

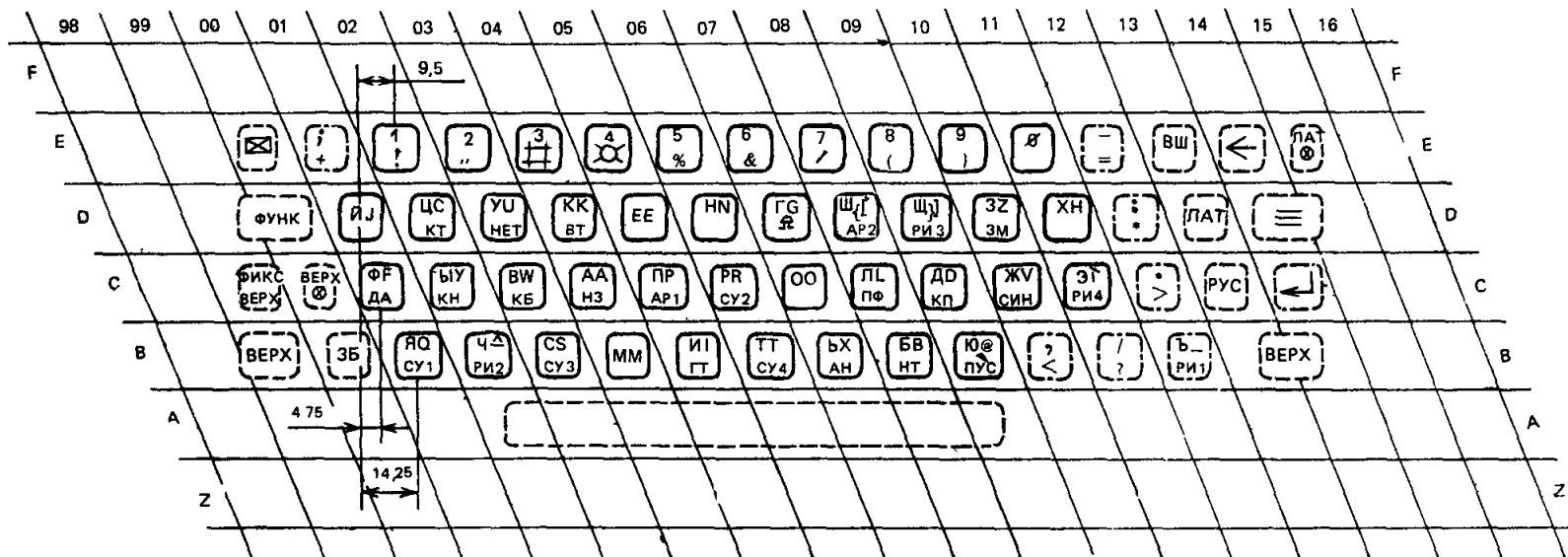
Пункт 24. Шестой абзац. Заменить номера чертежей: 121—173 на 121, 122, 124—173, 186;

седьмой абзац. Заменить номера чертежей: 168—177 на 168—177, 179, 180, 183, 186, 187.

Приложение дополнить терминами и пояснениями:

(Продолжение см. с. 12)

Клавиатура семиэлементного кода с полным набором символов

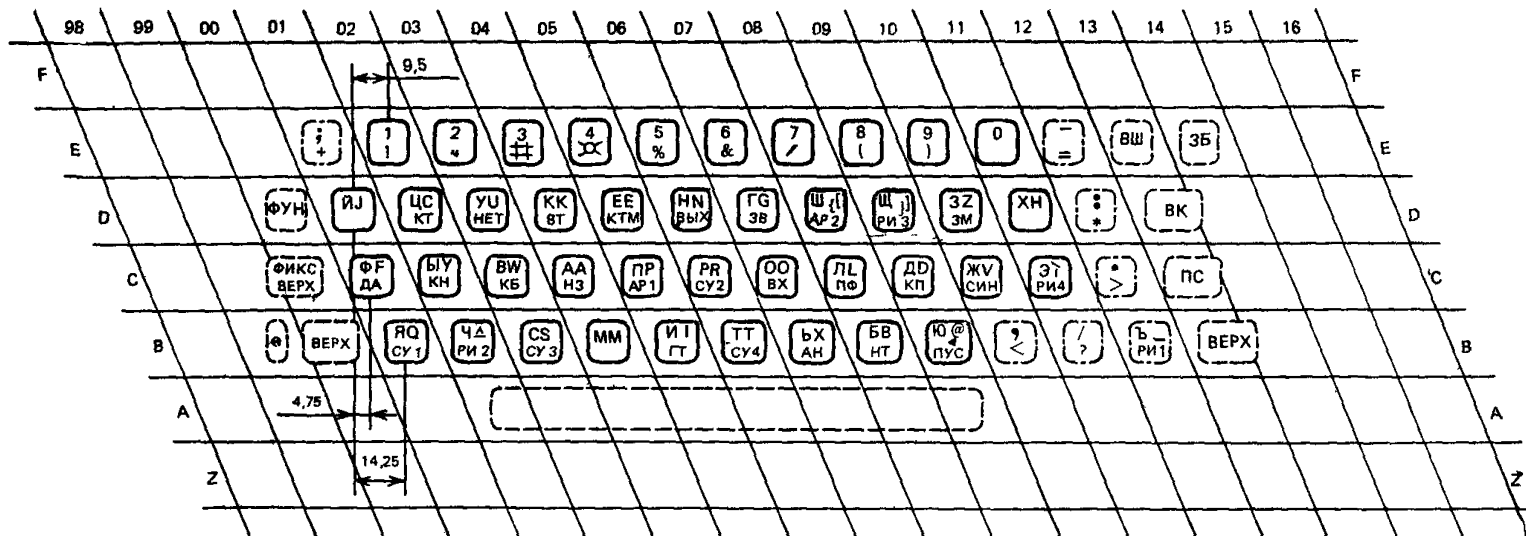


Черт. 5

(Продолжение см. с. 13)

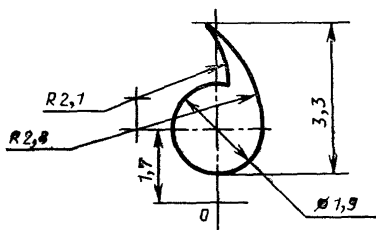
(Продолжение изменения № 2 к ГОСТ 14873—86)

Клавиатура семиэлементного кода

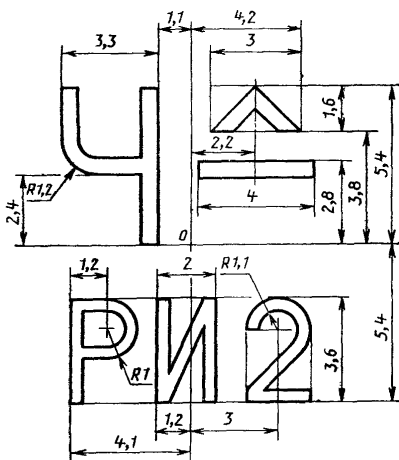


Черт. 6

(Продолжение см. с. 14)

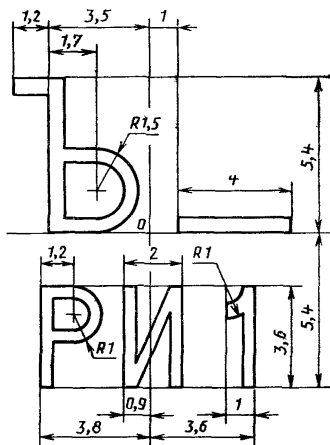


Черт. 89



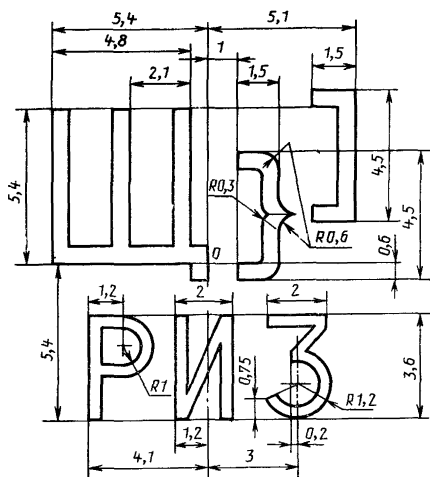
Черт. 125

(Продолжение см. с. 15)



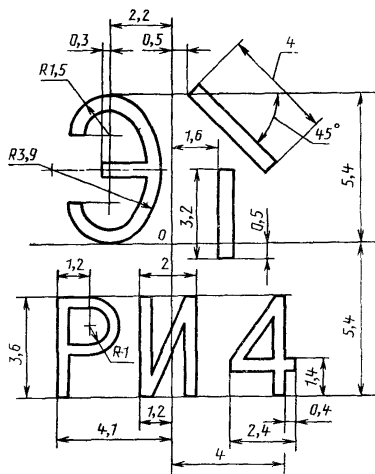
Черт. 131

(Продолжение см. с. 16)



Черт. 155

(Продолжение см. с. 17)



Черт. 171

(Продолжение см. с. 18)

Термин	Пояснение
<p>Автоматический ввод регистровых комбинаций в двухрегистровых клавиатурах пятиэлементного кода</p>	<p>Ввод кодовой комбинации № 30 («ЦИФ») при переходе с буквенных клавиш на клавиши цифрового регистра и кодовой комбинации № 32 («РУС») или № 29 («ЛАТ») при обратном переходе без нажатия регистровых клавиш</p>
<p>Полуавтоматический ввод регистровых комбинаций в трехрегистровых клавиатурах пятиэлементного кода</p>	<p>Ввод кодовой комбинации № 29 («ЛАТ») при переходе с регистра «РУС» на регистр «ЛАТ» или кодовой комбинации № 32 («РУС») при обратном переходе нажатием этих регистровых клавиш</p>
	<p>Ввод кодовой комбинации № 30 («ЦИФ») при переходе с регистра «РУС» или «ЛАТ» и кодовых комбинаций № 32 («РУС») или № 29 («ЛАТ») при обратном переходе без нажатия регистровых клавиш.</p>
	<p>Исключение составляет ввод кодовых комбинаций № 32 («РУС») или № 29 («ЛАТ») после использования знаков «:», «>», «+», «—», «(», «)», «=», «/», «.», «?», «'», расположенных в регистре «ЦИФ» трехсимвольные клавиши).</p>
	<p>Ввод этих комбинаций осуществляется нажатием клавиш соответствующего регистра</p>

(ИУС № 4 1993 г.)