

МЕЖГОСУДАРСТВЕННЫЙ СТАНДАРТ

**КОЛЬЦА УСТАНОВОЧНЫЕ К ПРИБОРАМ
ДЛЯ ИЗМЕРЕНИЙ ДИАМЕТРОВ
ОТВЕРСТИЙ**

ТЕХНИЧЕСКИЕ УСЛОВИЯ

Издание официальное

БЗ 10—98

ИПК ИЗДАТЕЛЬСТВО СТАНДАРТОВ
Москва

М Е Ж Г О С У Д А Р С Т В Е Н Н Ы Й С Т А Н Д А Р Т

**КОЛЬЦА УСТАНОВОЧНЫЕ К ПРИБОРАМ
ДЛЯ ИЗМЕРЕНИЙ ДИАМЕТРОВ ОТВЕРСТИЙ**

Технические условия

**ГОСТ
14865—78**

Setting rings for internal measuring instruments.
Specifications

ОКП 39 4329

Дата введения **01.01.80**

Настоящий стандарт распространяется на установочные кольца (далее — кольца) к пневматическим пробкам, пружинно-оптическим приборам, нутромерам и другим контактными и бесконтактными приборам для измерений диаметров отверстий от 2 до 160 мм, а также на кольца, применяемые для проверки по ним других колец и измерительных приборов.

Пояснение термина, применяемого в стандарте, дано в приложении.

Требования настоящего стандарта являются обязательными.

(Измененная редакция, Изм. № 2, 3).

1. ОСНОВНЫЕ ПАРАМЕТРЫ

1.1. Кольца для приборов должны быть изготовлены номинальными диаметрами от 3 до 160 мм (см. чертеж).

(Измененная редакция, Изм. № 2).

1.2. Кольца для нутромеров должны быть изготовлены номинальными диаметрами: 2; 2,2; 2,4; 2,6; 2,8; 3; 3,2; 3,4; 3,6; 3,8; 4; 4,2; 4,5; 4,8; 5; 5,3; 5,6; 6; 6,3; 6,7; 7,1; 7,5; 8; 8,5; 9; 9,5; 10; 10,5; 11; 11,5; 12; 13; 14; 15; 16; 17; 18; 19; 20; 21; 22; 24; 25; 26; 28; 30; 32; 34; 36; 38; 40; 42; 45; 48; 50; 53; 56; 60; 63; 67; 71; 75; 80; 85; 90; 100; 105; 110; 120; 125; 130; 140; 150 и 160 мм.

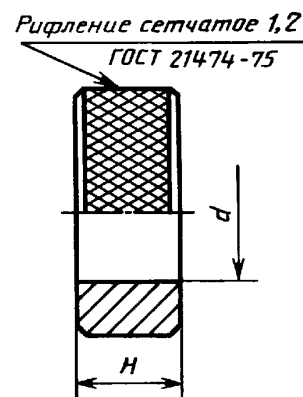
(Измененная редакция, Изм. № 3).

1.3. Кольца для нутромеров номинальными диаметрами от 2 до 50 мм следует изготавливать в комплектах. Число колец в комплекте должно соответствовать указанному в табл. 1.

Таблица 1

Пределы измерения нутромеров, мм	Число колец в комплекте
От 2 до 3	6
» 3 » 6	13
» 6 » 10	10
» 10 » 18	11
» 18 » 50	19

Примечание. По заказу потребителя допускается изготавливать кольца не в комплектах.



Примечание. Чертеж не определяет конструкцию кольца.

1.4. Кольца должны быть изготовлены пяти классов точности: 1, 2, 3, 4 и 5.

Пример условного обозначения комплекта колец для нутромеров с диапазоном измерения 6—10 мм, 2-го класса точности:

Кольца установочные 6—10, 2 кл. ГОСТ 14865—78

Кольца установочные номинальным диаметром 60 мм, 2-го класса точности:

Кольцо установочное 60, 2 кл. ГОСТ 14865—78

(Измененная редакция, Изм. № 2).

2. ТЕХНИЧЕСКИЕ ТРЕБОВАНИЯ

2.1. Кольца должны быть изготовлены в соответствии с требованиями настоящего стандарта по рабочим чертежам, утвержденным в установленном порядке.

2.2. Предельные отклонения диаметров отверстий и непостоянство диаметра в продольном сечении колец не должны превышать значений, указанных в табл. 2.

Таблица 2

Диапазон диаметров d колец, мм	Пред. откл. диаметров отверстий (\pm), мкм					Непостоянство диаметра d в продольном сечении, мкм				
	Классы точности									
	1	2	3	4	5	1	2	3	4	5
2—3	—	—	1	2	3	—	—	0,8	2	3
3—6	—	0,5	1,3	2,5	4	—	0,4	1	2,5	4
6—10	—	0,5	1,3	3	4,5	—	0,4	1	2,5	4
10—18	—	0,6	1,5	4	5,5	—	0,5	1,2	3	5
18—30	0,5	0,8	2	4,5	6,5	0,4	0,6	1,5	4	6
30—50	0,5	0,8	2	5,5	8	0,4	0,6	1,5	4	7
50—80	0,6	1	2,5	6,5	9,5	0,5	0,8	2	5	8
80—120	0,8	1,3	3	7,5	—	0,6	1	2,5	6	—
120—160	1	1,8	4	9	—	0,8	1,2	3,5	8	—

Примечание. Допускаются завалы диаметров отверстий на расстоянии от торцов:

- 1,5 мм — для колец высотой от 8 до 12 мм;
- 2 мм » » » » 12 » 20 мм;
- 3 мм » » » » 20 » 30 мм;
- 5 мм » » » св. 30 мм.

(Измененная редакция, Изм. № 2).

2.2а. Допуск круглости колец равен:

0,2 мкм — для колец 1-го класса;

0,3 мкм » » 2-го »

0,5 мкм » » 3-го »

1 мкм » » 4 и 5-го классов точности.

2.2б. Допуск круглости и непостоянство диаметра в продольном сечении колец для нутромеров нормируется в средней части кольца на расстоянии от торцов, равном 0,2 высоты кольца.

2.2а, 2.2б. (Введены дополнительно, Изм. № 2).

2.3. Изменение диаметра кольца в течение года вследствие нестабильности материала для классов точности 1 и 2 не должно превышать $(0,1+0,001d)$ мкм, а для классов точности 3—5 — $(0,2+0,002d)$ мкм.

(Измененная редакция, Изм. № 2).

2.4. Отклонение от перпендикулярности базового торца кольца относительно оси отверстия должно соответствовать 9 степени точности для классов 1 и 2 и 11 степени точности — для классов 3—5 по ГОСТ 24643.

За базовый торец кольца принимают торец, не имеющий маркировки и являющийся базой при установке приборов по кольцу.

(Измененная редакция, Изм. № 1, 3).

2.5. Толщина стенок колец должна быть не менее 5 и не более 30 мм.

2.6. Высота H колец должна быть не менее 8 и не более 50 мм.

2.7. Кольца следует изготавливать из стали марок ШХ15, ШХ15СГ по ГОСТ 801 или твердого сплава.

2.8. Твердость измерительных поверхностей колец — не менее HRC₃61.

(Измененная редакция, Изм. № 1).

2.9. Параметры шероховатости измерительной поверхности по ГОСТ 2789 должны составлять:

$Ra \leq 0,04$ мкм — для колец 1-го класса всех диаметров и 2-го класса диаметров до 50 мм;

$Ra \leq 0,1$ мкм — для колец 2-го класса диаметров св. 50 мм и 3-го класса диаметров до 50 мм;

$Ra \leq 0,2$ мкм — для колец 3-го класса диаметров св. 50 мм и для колец 4 и 5-го классов.

Параметр шероховатости базового торца — $Ra \leq 0,5$ мкм.

2.10. Наружный диаметр колец 1 и 2-го классов должен быть теплозащищен.

2.11. Наружный диаметр колец 3—5-го классов должен иметь рифления по ГОСТ 21474.

2.12. Кольца должны быть размагничены.

2.13. Сечение кольца, по которому аттестовывают диаметр кольца, должно находиться в средней части кольца по высоте, на расстоянии от торцов не менее $\frac{1}{3}$ высоты кольца. Аттестованный диаметр должен быть отмечен риской.

2.14. **(Исключен, Изм. № 3).**

2.15. К комплекту колец или к кольцу, изготавливаемому отдельно, прилагают паспорт по ГОСТ 2.601, в котором указывают действительный диаметр кольца в отмеченном риской сечении и класс точности.

(Введен дополнительно, Изм. № 2).

2.16. М а р к и р о в к а

2.16.1. На каждом кольце должны быть нанесены:

- товарный знак предприятия-изготовителя;
- номинальный диаметр кольца;
- риска, отмечающая сечение, в котором аттестован действительный диаметр кольца;
- год выпуска или его обозначение;
- порядковый номер кольца по системе нумерации предприятия-изготовителя;
- класс точности.

2.17. У п а к о в к а

2.17.1. Каждое кольцо должно быть уложено в футляр.

2.17.2. Упаковка колец — по ГОСТ 13762.

2.16—2.17.2. **(Введены дополнительно, Изм. № 3).**

3. ПРИЕМКА

3.1. Для проверки соответствия колец требованиям настоящего стандарта предприятие-изготовитель должно проводить приемочный контроль и периодические испытания.

3.2. При приемочном контроле все кольца следует проверять на соответствие требованиям пп. 2.2, 2.4, 2.10—2.13.

3.1, 3.2. **(Измененная редакция, Изм. № 1).**

3.3. Периодические испытания проводят не реже одного раза в три года на 20 % колец, входящих в комплект (но не менее двух), из числа прошедших приемочный контроль на соответствие всем требованиям настоящего стандарта.

Если при периодических испытаниях обнаружено, что кольца соответствуют всем требованиям настоящего стандарта, результаты испытаний считают удовлетворительными.

(Измененная редакция, Изм. № 1, 3).

3а. МЕТОДЫ КОНТРОЛЯ И ИСПЫТАНИЙ

3а.1. Поверка колец — по нормативным документам*.

3а.2. Воздействие климатических факторов внешней среды при транспортировании проверяют в климатических камерах. Испытания проводят в следующем режиме: при температуре плюс (50 ± 3) °С, минус (50 ± 3) °С и при относительной влажности (95 ± 3) % при температуре (35 ± 3) °С. Выдержка в климатической камере в каждом режиме 2 ч. После испытаний все испытуемые кольца должны соответствовать требованиям пп. 2.2, 2.2а и 2.4.

* На территории Российской Федерации — по МИ 2106—90.

С. 4 ГОСТ 14865—78

За.3. При проверке влияния транспортной тряски используют ударный стенд, создающий тряску ускорением 30 м/с^2 и частотой 80—120 ударов в минуту.

Ящики с упакованными кольцами крепят к стенду и испытывают при общем числе ударов 15000. После испытаний метрологические характеристики колец не должны превышать значений, предусмотренных настоящим стандартом.

Разд. 3а. (Введен дополнительно, Изм. № 3).

4. ТРАНСПОРТИРОВАНИЕ И ХРАНЕНИЕ

4.1. Транспортирование и хранение колец — по ГОСТ 13762.

Разд. 4. (Измененная редакция, Изм. № 3).

5. ГАРАНТИИ ИЗГОТОВИТЕЛЯ

5.1. Предприятие-изготовитель гарантирует соответствие колец требованиям настоящего стандарта при соблюдении условий эксплуатации, транспортирования и хранения.

Гарантийный срок эксплуатации — 18 мес со дня их ввода в эксплуатацию.

(Измененная редакция, Изм. № 2).

ПРИЛОЖЕНИЕ

ПОЯСНЕНИЕ ТЕРМИНА

Термин	Пояснение
Непостоянство диаметра в продольном сечении колец	Наибольшая разность диаметров продольного сечения отверстия кольца

ПРИЛОЖЕНИЕ. (Введено дополнительно, Изм. № 2).

ИНФОРМАЦИОННЫЕ ДАННЫЕ

1. РАЗРАБОТАН И ВНЕСЕН Министерством станкостроительной и инструментальной промышленности СССР**РАЗРАБОТЧИКИ**

И.А. Медовой (руководитель темы); **М.Б. Шабалина**, канд. техн. наук (руководитель темы);
Т.Ю. Неудачина

2. УТВЕРЖДЕН И ВВЕДЕН В ДЕЙСТВИЕ Постановлением Государственного комитета стандартов Совета Министров СССР от 04.07.78 № 1818**3. ВЗАМЕН ГОСТ 14865—69**

Изменение № 3 принято Межгосударственным Советом по стандартизации, метрологии и сертификации (протокол № 3 от 18.02.93)

За принятие проголосовали:

Наименование государства	Наименование национального органа по стандартизации
Азербайджанская Республика	Азгосстандарт
Республика Армения	Армгосстандарт
Республика Беларусь	Госстандарт Беларуси
Республика Грузия	Грузстандарт
Республика Казахстан	Госстандарт Республики Казахстан
Республика Молдова	Молдовастандарт
Российская Федерация	Госстандарт России
Туркменистан	Туркменглавгосинспекция
Республика Узбекистан	Узгосстандарт
Украина	Госстандарт Украины

4. ССЫЛОЧНЫЕ НОРМАТИВНО-ТЕХНИЧЕСКИЕ ДОКУМЕНТЫ

Обозначение НТД, на который дана ссылка	Номер пункта	Обозначение НТД, на который дана ссылка	Номер пункта
ГОСТ 2.601—95	2.15	ГОСТ 21474—75	2.11
ГОСТ 801—78	2.7	ГОСТ 24643—81	2.4
ГОСТ 2789—73	2.9	МИ 2106—90	За.1
ГОСТ 13762—86	2.17.2, 4.1		

5. Ограничение срока действия снято по протоколу № 4—93 Межгосударственного Совета по стандартизации, метрологии и сертификации (ИУС 4—94)**6. ПЕРЕИЗДАНИЕ (февраль 1999 г.) с Изменениями № 1, 2, 3, утвержденными в июне 1987 г., октябре 1988 г., декабре 1995 г. (ИУС 11—87, 1—89, 2—96)**

Редактор *В.П. Огурцов*
Технический редактор *В.Н. Прусакова*
Корректор *Р.А. Ментова*
Компьютерная верстка *В.И. Грищенко*

Изд. лиц. № 021007 от 10.08.95. Сдано в набор 24.02.99. Подписано в печать 24.03.99. Усл. печ. л. 0,93.
Уч.-изд. л. 0,57. Тираж 190 экз. С2347. Зак. 273.

ИПК Издательство стандартов, 107076, Москва, Колодезный пер., 14.
Набрано в Издательстве на ПЭВМ
Филиал ИПК Издательство стандартов — тип. "Московский печатник", Москва, Лялин пер., 6.
Плр № 080102