

БОЛТЫ ОТКИДНЫЕ
С ТРАПЕЦЕИДАЛЬНОЙ РЕЗЬБОЙ

Конструкция и размеры

ГОСТ
14725—69*Swing bolts with trapezoidal thread.
Construction and dimensions

Постановлением Комитета стандартов, мер и измерительных приборов при Совете Министров СССР от 13 июня 1969 г. № 680 срок введения установлен с 01.07.70

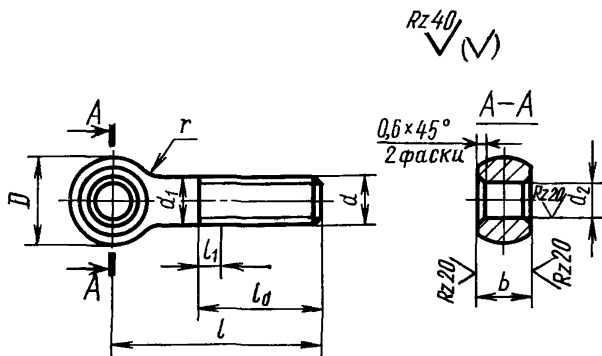
Проверен в 1980 г. Срок действия ограничен

до 01.01.90

Несоблюдение стандарта преследуется по закону

Настоящий стандарт распространяется на откидные болты с трапецидальной резьбой, предназначенные для станочных приспособлений.

1. Конструкция и размеры болтов должны соответствовать указанным на чертеже и в таблице.



Издание официальное

Перепечатка воспрещена

* Переиздание (сентябрь 1985 г.) с Изменением № 1, утвержденным в июне 1980 г. (ИУС № 9 1980 г.)

Размеры в мм

Обозначение болтов	Применяемость	d кл. 3	l		D	d ₁	d ₂ (пред. откл. по D11)	b (пред. откл. по d11)	l ₀	Длина сбегот l ₁ , не более	r	Δ*	Масса, кг ≈
			Номин.	Пред. откл.									
7002-0641			70										0,129
7002-0642			80										0,145
7002-0643			90	±1,8									0,160
7002-0644			100										0,176
7002-0645		Трап. 16×4	110		28	16	12	18				0,5	0,192
7002-0646			125						50				0,216
7002-0647			140										0,239
7002-0648			160										0,271
7002-0649			180	±2,0									0,303
7002-0650			200										0,334
7002-0651			90										0,262
7002-0652			100										0,286
7002-0653			110	±1,8									0,311
7002-0654			125										0,348
7002-0655		Трап. 20×4	140		34	20	16	22				0,6	0,385
7002-0656			160						60				0,430
7002-0657			180	±2,0									0,470
7002-0658			200										0,529
7002-0659			220										0,578
7002-0660			250	±2,5									0,652

Продолжение

Размеры в мм

Обозначение болтов	Применяемость	d кл. 3	l		D	d ₁	d ₂ (пред. откл. по D11) по d11)	b (пред. откл. по d11)	l ₀	Длина сбега l ₁ , не более	r	Δ*	Масса, кг ≈
			Номинал.	Пред. откл.									
7002-0661			100	±1,8					60				0,416
7002-0662			110										0,451
7002-0663			125										0,505
7002-0664		Трап. 24×5	140		42	24	20	25	70	10	10	0,7	0,558
7002-0665			160	±2,0									
7002-0666			180										0,622
7002-0667			200										0,693
7002-0668			220										0,765
7002-0669			250										0,836
7002-0670			280										0,942
7002-0671			125	±1,8									1,049
7002-0672			140										0,834
7002-0673			160										0,917
7002-0674			180	±2,0									1,018
7002-0675		Трап. 30×6	200		52	30	25	32	80	12	10	0,8	1,130
7002-0676			220										
7002-0677			250	±2,5									1,240
7002-0678			280										1,350
7002-0679			320	±3,0									1,517
													1,683
													1,905

* Допускаемое смещение оси головки относительно оси стержня.

Пример условного обозначения откидного болта с трапецидальной резьбой, размерами $d=Трап. 16 \times 4$, $l=70$ мм:

Болт 7002—0641 ГОСТ 14725—69

(Измененная редакция, Изм. № 1).

2. Материал — сталь марки 45 по ГОСТ 1050—74. Допускается замена на сталь других марок с механическими свойствами не ниже, чем у стали марки 45.

3. Твердость — 34,5 . . . 39,5 HRC₃.

4. Неуказанные предельные отклонения размеров: валов — h14, остальных — $\pm \frac{IT14}{2}$.

(Измененная редакция, Изм. № 1).

5. Допуск перпендикулярности оси отверстия головки к оси стержня болта — по 12-й степени точности ГОСТ 24643—81.

6. Резьба — трапецидальная по ГОСТ 9484—81. Предельные отклонения резьбы — по ГОСТ 9562—81.

(Измененная редакция, Изм. № 1).

7. Размеры фасок для резьбы — по ГОСТ 10549—80.

8. **(Отменен, Изм. № 1).**

9. Покрытие — Хим. Окс. прм (обозначение покрытия — по ГОСТ 9.073—77). По соглашению с потребителем допускается применение других видов защитных покрытий.

10. Остальные технические требования — по ГОСТ 1759—70.

11. Маркировать: наименование изделия, его обозначение, обозначение настоящего стандарта и товарный знак предприятия-изготовителя. Маркировку нанести на тару или упаковку для партии болтов одного типоразмера.

**Изменение № 2 ГОСТ 14725—69 Болты откидные с трапецидальной резьбой.
Конструкция и размеры**

**Утверждено и введено в действие Постановлением Государственного комитета
СССР по стандартам от 20.04.89 № 1022**

Дата введения 01.01.90

Наименование стандарта. Исключить слова: «и размеры», «and dimensions».

Пункт 1. Чертеж. Заменить параметры шероховатости: $Rz\ 40$ на $Ra\ 6,3$;
 $Rz\ 20$ на $Ra\ 3,2$.

Таблица. Графа « d кл. 3». Исключить слова: «кл. 3»;

графа d и пример условного обозначения. Заменить слово: «Трап.» на «Тг».

(Продолжение см. с. 122)

Пункт 2. Заменить ссылку: ГОСТ 1050—74 на ГОСТ 1050—88.

Пункт 4. Заменить слова: «валов — h14, остальных — $\pm \frac{IT14}{2}$ » на «h14, $\pm \frac{t_2}{2}$ ».

Пункт 6 изложить в новой редакции: «6. Резьба трапецидальная — по ГОСТ 24738—81. Поле допуска резьбы — 8e по ГОСТ 9562—81».

Пункт 9. Заменить ссылку: ГОСТ 9.073—77 на ГОСТ 9.306—85.

Пункт 10. Заменить ссылку: ГОСТ 1759—70 на ГОСТ 1759.0—87.

(ИУС № 7 1989 г.)
