

**РЕЗИНОВЫЕ СМЕСИ  
ДЛЯ ПОРИСТЫХ ИЗДЕЛИЙ**

**МЕТОД ОПРЕДЕЛЕНИЯ ОБЪЕМНОГО РАСШИРЕНИЯ**

Издание официальное

## РЕЗИНОВЫЕ СМЕСИ ДЛЯ ПОРИСТЫХ ИЗДЕЛИЙ

## Метод определения объемного расширения

Rubber compounds for sponge products.  
Method for determination of volume expansion

ГОСТ  
14645—69

ОКСТУ 2509

Дата введения 01.01.70

Настоящий стандарт распространяется на резиновые смеси и устанавливает метод определения их объемного расширения по коэффициенту порообразования.

Сущность метода заключается в определении изменения объема образцов резиновых смесей при прогреве и последующей вулканизации.

(Измененная редакция, Изм. № 1).

## 1. ПОДГОТОВКА К ИСПЫТАНИЮ

## 1.1. Образцы для испытания

1.1.1. Образцы должны иметь форму цилиндра диаметром  $(16,0 \pm 0,5)$  мм и высотой  $(10,0 \pm 0,5)$  мм.

Допускается испытание образцов в форме цилиндра диаметром  $(10,0 \pm 0,1)$  мм и высотой  $(10,0 \pm 0,5)$  мм.

1.1.2. Образцы готовят из пластин резиновых смесей, изготовленных в соответствии с технологической документацией.

1.1.1, 1.1.2. (Измененная редакция, Изм. № 1).

## 1.2. Прибор для испытания

1.2.1. Прибор должен обеспечивать:

поддержание температуры по заданной программе от 50 до 180 °С с погрешностью  $\pm 5$  °С;

измерение высоты образца и ее изменения в процессе испытания до 36 мм с погрешностью не более 0,2 мм;

контактную нагрузку на образец  $(0,50 \pm 0,05)$  Н;

создание рабочей нагрузки на образец от 0,5 до 100,0 Н с погрешностью не более  $\pm 1$  Н и дискретностью нагружения 10 Н;

плавное перемещение поршня в вертикальной плоскости рабочего цилиндра.

(Измененная редакция, Изм. № 1).

1.2.2. Зазор между поверхностями поршня и цилиндра должен быть 0,08—0,12 мм.

1.2.3. Схема прибора (см. чертёж). В термостате 1 укреплены неподвижно три рабочих цилиндра 2, обогреваемые индукционным способом, для этого в стенки цилиндров вмонтированы индукционные катушки 3. Для измерения температуры образца предусмотрена термопара 15. В каждом рабочем цилиндре помещается образец 13 с поршнем 12. Для выемки вулканизованного образца служит толкатель 14. Блок измерения состоит из штока 4, индикатора 6 и механизма нагружения, включающего рычаг 10, передвижной груз 9 и

подвеску с дополнительными грузами 11. Кронштейн 7 с проточенными в нем пазами-направляющими, где перемещаются два подшипника 8, находящиеся на одной оси с осью рычага, обеспечивает перемещение оси вращения рычага, сохраняя постоянство приложенного давления в ходе испытания. Шток 4 с поршнем обеспечивает установку стрелки индикатора 6 на нулевой отметке при высоте образца равной 10 мм. Регулируемый винт 5 служит для установки стрелки индикатора.

При значительной адгезии губчатых смесей к металлу применяют съемные цилиндры диаметром 10 мм, которые вместе с образцами и соответствующими поршнями помещают в цилиндры 2.

**(Измененная редакция, Изм. № 1).**

### 1.3. Подготовка к испытанию

1.3.1. На шкале прибора определяют «нулевую точку» для рабочих цилиндров при помощи регулировочного винта и металлического эталона высотой  $(10,00 \pm 0,05)$  мм, при этом «нулевая точка» должна быть  $(3,0 \pm 0,2)$  мм.

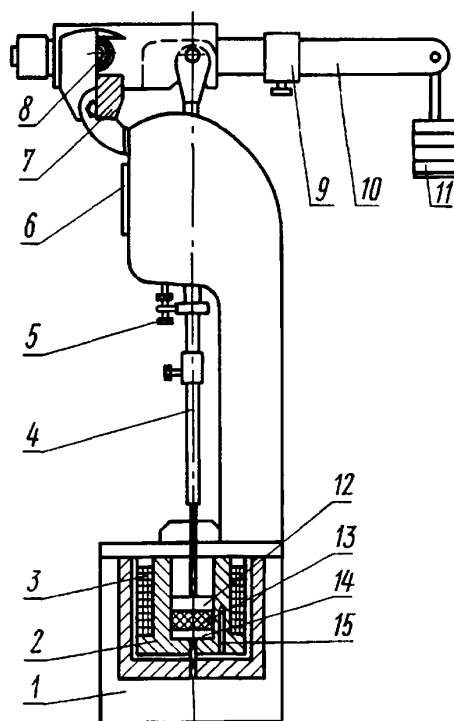
Для съемных цилиндров пользуются металлическим эталоном высотой  $(4,00 \pm 0,05)$  мм, при этом «нулевая точка» должна быть  $(7,0 \pm 0,02)$  мм.

1.3.2. При испытании смесей в нестационарном режиме на диаграммную ленту программного устройства наносят границы программы, а затем вычерчивают программу.

1.3.3. В соответствии с режимом вулканизации на диаграммную ленту наносят программу с учетом:

- а) температуры в данном испытании;
- б) постоянной скорости повышения температуры при испытании;
- в) продолжительности поддержания заданной температуры;
- г) скорости движения диаграммной ленты.

1.3.1—1.3.3. **(Измененная редакция, Изм. № 1).**



## 2. ПРОВЕДЕНИЕ ИСПЫТАНИЯ

2.1. Прибор включают и устанавливают терморегулирующую аппаратуру на требуемый режим работы. Помещают поршни в цилиндры и нагревают термостатирующее устройство.

2.2. В каждый рабочий цилиндр помещают испытуемый образец и предварительно нагретый поршень. Для предотвращения прилипания образца к цилиндру стенки цилиндра и образца рекомендуется смазать глицерином или силиконовой жидкостью.

2.3. Подводят поршень под шток, сообщают образцу необходимое давление и через  $(30 \pm 10)$  с отмечают по шкале индикатора первый результат наблюдения ( $h_1$ ) и, в зависимости от положения стрелки относительно нулевой точки, определяют первоначальную высоту ( $h_0$ ).

2.4. Образцы вулканизируют и измеряют прирост их высоты через интервалы времени (не менее 5), выбранные в зависимости от режима вулканизации.

К образцам смесей, вулканизуемым в атмосферных условиях, прикладывают нагрузку  $(20,0 \pm 1,0)$  Н, которую рекомендуется снимать после определения первоначальной высоты образца через  $(30 \pm 10)$  с.

**П р и м е ч а н и е.** Режим вулканизации (температуру, программу ее подъема и поддержания, нагрузку на образец и продолжительность вулканизации) указывают в технологической или нормативно-технической документации на резиновую смесь или изделие.

2.3, 2.4. **(Измененная редакция, Изм. № 1).**

2.5. Испытание заканчивают, когда определенное через заданный промежуток времени значение прироста высоты образца будет отличаться от предыдущего не более чем на 0,4 мм.

2.6. Число испытуемых образцов от каждой характеризуемой пробы должно быть не менее трех.

### 3. ПОДСЧЕТ РЕЗУЛЬТАТОВ ИСПЫТАНИЙ

3.1. Показатель объемного расширения, выраженный по относительному приросту высоты, или коэффициент порообразования ( $K_n$ ) в процентах вычисляют по формуле

$$K_n = \frac{(h_2 - h_1)}{h_0} \cdot 100,$$

где  $h_0$  — первоначальная высота образца, мм;

$h_1$  — величина первоначального результата наблюдения, мм;

$h_2$  — величина конечного результата наблюдения, мм.

3.2. За результат испытания принимают среднее арифметическое показателей не менее трех образцов, отличающихся от среднего не более чем на  $\pm 10\%$ .

Результаты испытания сравнимы только для образцов одного диаметра.

3.1, 3.2. (Измененная редакция, Изм. № 1).

### ИНФОРМАЦИОННЫЕ ДАННЫЕ

1. РАЗРАБОТАН И ВНЕСЕН Министерством нефтеперерабатывающей и нефтехимической промышленности СССР

#### РАЗРАБОТЧИКИ

**В. В. Черная**, д-р хим. наук; **В. И. Трещалов**, канд. техн. наук; **Л. М. Корнева**, канд. хим. наук (руководитель темы); **Н. В. Захаренко**, канд. хим. наук; **Ж. С. Суздальницкая**, канд. техн. наук; **Ю. З. Палкина**, канд. техн. наук; **Е. Н. Павлова**

2. УТВЕРЖДЕН И ВВЕДЕН В ДЕЙСТВИЕ Постановлением Комитета стандартов, мер и измерительных приборов при Совете Министров СССР от 19.05.69 № 571

3. ВВЕДЕН ВПЕРВЫЕ

4. Ограничение срока действия снято по протоколу № 4—93 Межгосударственного Совета по стандартизации, метрологии и сертификации (ИУС 4—94)

5. ПЕРЕИЗДАНИЕ (март 1999 г.) с Изменением № 1, утвержденным в июне 1989 г. (ИУС 10—89)

Редактор *Р. С. Федорова*  
Технический редактор *Н. С. Гришанова*  
Корректор *С. И. Фирсова*  
Компьютерная верстка *В. Н. Романовой*

Изд. лиц. № 021007 от 10.08.95. Сдано в набор 29.03.99. Подписано в печать 22.04.99. Усл. печ. л. 0,47. Уч.-изд. л. 0,40.  
Тираж 118 экз. С 2664. Зак. 902

ИПК Издательство стандартов, 107076, Москва, Колодезный пер., 14.  
Набрано в Калужской типографии стандартов на ПЭВМ.  
Калужская типография стандартов, ул. Московская, 256.  
ПЛР № 040138