

**ПРОВОДА ЭМАЛИРОВАННЫЕ КРУГЛЫЕ**  
**МЕТОДЫ ИСПЫТАНИЯ ИЗОЛЯЦИИ НА ЭЛАСТИЧНОСТЬ**

Издание официальное

**ПРОВОДА ЭМАЛИРОВАННЫЕ КРУГЛЫЕ****Методы испытания изоляции на эластичность**Enamelled round wires.  
Flexibility test methods**ГОСТ  
14340.3—69**

ОКСТУ 3509

Дата введения **01.01.70**

п. 2.1 в части термостата с перемешиванием воздуха —

**01.01.71**

Настоящий стандарт распространяется на эмалированные круглые провода и устанавливает методы испытания их изоляции на эластичность в исходном состоянии и после воздействия повышенной температуры.

Применение конкретного метода предусматривается в стандартах и технических условиях, устанавливающих технические требования на эмалированные провода.

**(Измененная редакция, Изм. № 2).**

**1. ОТБОР ОБРАЗЦОВ**

1.1. Испытаниям должны быть подвергнуты провода, не имеющие механических повреждений и хранившиеся в условиях, указанных в стандарте или технических условиях на провода.

1.2. Образцы провода перед испытанием должны быть смотаны с катушки без растяжения и изгибов.

1.3. Поверхность образцов должна быть протерта без растяжения и изгибов чистым сухим мягким материалом.

**(Измененная редакция, Изм. № 1).**

1.4. От катушки с испытуемым проводом должно быть отобрано по три образца. Для проведения испытания на растяжение длина образца должна быть не менее 250 мм.

**(Измененная редакция, Изм. № 2).**

**2. АППАРАТУРА**

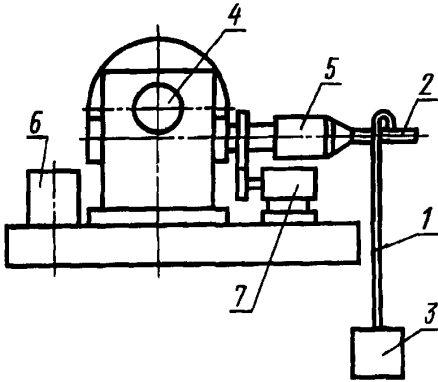
2.1. Для проведения испытания должна применяться следующая аппаратура:

- разрывные машины по ГОСТ 28840 или по техническим условиям, утвержденным в установленном порядке.

В зависимости от диаметра проволоки провода для испытания должна быть применена машина, предельное разрывное усилие которой указано в табл. 1.

Номинальный диаметр проволоки, мм				Предельное разрывное усилие машины, Н (кгс)
медной	алюминиевой	константановой и манганиновой, твердой	константановой и манганиновой и никромовой, мягкой	
0,020—0,250	0,08—0,50	0,020—0,250	0,020—0,250	29,4 (3)
0,200—0,800	0,50—1,18	0,180—0,500	0,200—0,700	196,0 (20)
0,690—1,500	1,06—2,50	0,450—0,850	0,600—1,000	490,0 (50)
1,400—2,120	—	0,800—1,000	—	980,0 (100)
2,000—2,500	—	—	—	1960,0 (200)

-устройство для навивания образцов на стержень, схема устройства указана на чертеже.



1 — образец провода; 2 — стержень;  
3 — нагрузка; 4 — электродвигатель;  
5 — подвижный зажим; 6 — пусковое устройство; 7 — счетчик числа витков

В устройство входят комплект цилиндрических стержней с предельным отклонением по диаметру  $\pm 10\%$  от величин, установленных в стандартах или технических условиях на провода (шероховатость обрабатываемой поверхности стержней должна быть не более  $Ra\ 0,63\ \mu\text{м}$  по ГОСТ 2789), и набор грузов, обеспечивающий соответствующее натяжение провода при намотке;

- термостат с перемешиванием воздуха и автоматическим регулированием температуры с погрешностью, указанной в табл. 2;

Т а б л и ц а 2

Температура в термостате	Погрешность регулирования температуры
До 150	$\pm 2,5$
Св. 150 до 200	$\pm 3,5$
» 200 » 300	$\pm 6,0$
» 300 » 400	$\pm 10,0$

- лупы типа ЛП (просмотровые) по ГОСТ 25706.

(Измененная редакция, Изм. № 2).

### 3. ПРОВЕДЕНИЕ ИСПЫТАНИЙ

3.1. Испытания должны быть проведены при температуре окружающего воздуха  $(25 \pm 10)^\circ\text{C}$  и относительной влажности не более 75 %, если в стандарте или технических условиях на провода не предусмотрены другие температура или влажность.

Допускается испытание при другой температуре и относительной влажности окружающего воздуха, если результаты испытаний удовлетворяют требованиям стандарта или технических условий на провода.

При получении неудовлетворительных результатов образцы должны быть выдержаны не менее 6 ч до начала испытания при температуре  $(25 \pm 10)^\circ\text{C}$ , относительной влажности окружающего воздуха не более 75 % и испытаны в этих условиях.

### 3.2. Испытание на растяжение

3.2.1. Изоляция проводов должна быть испытана на эластичность на разрывной машине.

3.2.2. Образец провода расчетной длиной 200 мм должен быть растянут со скоростью 300 мм/мин до разрыва или до определенной величины удлинения в соответствии с требованиями стандарта или технических условий.

Предельное отклонение от указанной величины скорости  $\pm 20\%$ .

### 3.3. Испытание навиванием на стержень

3.3.1. Изоляция проводов должна быть испытана на эластичность путем навивания образца на стержень.

Образец провода навивают десятью плотными витками на стержень, диаметр которого устанавливается в стандартах или технических условиях.

3.3.2. Навивание должно быть проведено при натяжении 4,9 МПа ( $0,5 \text{ кгс/мм}^2$ ) для алюминиевой проволоки и 9,8 МПа ( $1 \text{ кгс/мм}^2$ ) для медной проволоки и проволоки из сплавов сопротивления.

Предельное отклонение от указанных величин натяжения  $\pm 20\%$ .

При испытании проводов частота вращения стержня должна быть  $60\text{—}180 \text{ мин}^{-1}$ .

При навивании не должно быть перекручивания образца вокруг его оси. После навивания образец должен быть снят со стержня.

Если в стандартах или технических условиях говорится о необходимости предварительного растяжения провода перед навиванием на стержень, то образец провода предварительно растягивают по п. 3.2.

3.4. После испытания образца провода по пп. 3.2 или 3.3 поверхность его должна быть осмотрена с применением просмотровой лупы:

- 10 — 15-кратного увеличения для проводов номинальным диаметром проволоки до 0,04 мм включ.;

- 6 — 10-кратного увеличения для проводов номинальным диаметром проволоки св. 0,04 до 0,50 мм включ.;

- невооруженным глазом для проводов номинальным диаметром проволоки св. 0,50 мм.

При разногласии в оценке результатов испытания проводов с номинальным диаметром проволоки св. 0,50 мм должна быть применена лупа 6-кратного увеличения.

3.5. Эластичность изоляции после воздействия повышенной температуры должна быть проверена после выдержки образцов в термостате.

Температура и время выдержки в термостате должны соответствовать требованиям, указанным в стандарте или технических условиях на провода.

Образцы должны быть помещены в термостат с установившейся температурой так, чтобы они не касались стенок термостата.

Время пребывания образцов в термостате должно быть отсчитано с момента установления в нем требуемой температуры после помещения образцов.

3.6. Образцы, вынутые из термостата, должны быть выдержаны не менее 30 мин в условиях, указанных в п. 3.1, после чего испытаны в соответствии с пп. 3.2 или 3.3 и осмотрены в соответствии с п. 3.4.

3.7. На поверхности образца после испытания не должно быть трещин (разрывов изоляции до проволоки) и отслаивания изоляции.

При испытании по 3.2 трещины и другие повреждения изоляции на расстоянии до 2 мм от разорванных концов образца не учитывают.

3.2—3.7. (Измененная редакция, Изм. № 2).

## ИНФОРМАЦИОННЫЕ ДАННЫЕ

### 1. РАЗРАБОТАН И ВНЕСЕН Министерством электротехнической промышленности

#### РАЗРАБОТЧИКИ

Д. В. Быков (руководитель темы), Н. А. Зарина

### 2. УТВЕРЖДЕН И ВВЕДЕН В ДЕЙСТВИЕ Постановлением Комитета стандартов, мер и измерительных приборов при Совете Министров СССР от 25.03.69 № 418

### 3. Стандарт полностью соответствует международному стандарту МЭК 851-3—85

### 4. ВВЕДЕН ВПЕРВЫЕ

### 5. ССЫЛОЧНЫЕ НОРМАТИВНО-ТЕХНИЧЕСКИЕ ДОКУМЕНТЫ

Обозначение НТД, на который дана ссылка	Номер пункта
ГОСТ 2789—73	2.1
ГОСТ 25706—83	2.1
ГОСТ 28840—90	2.1

### 6. Ограничение срока действия снято Постановлением Госстандарта от 26.06.91 № 1023

### 7. ПЕРЕИЗДАНИЕ (февраль 1999 г.) с Изменениями № 1, 2, утвержденными в июне 1982 г., июне 1987 г. (ИУС 10—82, 10—87)

Редактор *В. П. Огурцов*  
Технический редактор *Л. А. Кузнецова*  
Корректор *Н. И. Гавришук*  
Компьютерная верстка *В. Н. Романовой*

Изд. лиц. № 021007 от 10.08.95. Сдано в набор 04.03.99. Подписано в печать 24.03.99. Усл. печ. л. 0,93. Уч.-изд. л. 0,50.  
Тираж 145 экз. С 2374. Зак. 595

---

ИПК Издательство стандартов, 107076, Москва, Колодезный пер., 14.  
Набрано в Калужской типографии стандартов на ПЭВМ.  
Калужская типография стандартов, ул. Московская, 256.  
ПЛР № 040138