



**ГОСУДАРСТВЕННЫЙ СТАНДАРТ
СОЮЗА ССР**

МОЛИБДЕН
МЕТОДЫ СПЕКТРАЛЬНОГО АНАЛИЗА
ГОСТ 14316—91

Издание официальное

БЗ 7—91/806

КОМИТЕТ СТАНДАРТИЗАЦИИ И МЕТРОЛОГИИ СССР
Москва

МОЛИБДЕН

Методы спектрального анализа
Molybdenum. Spectrum analysis methods

ГОСТ
14316—91

ОКСТУ 1709

Дата введения 01.01.93

Настоящий стандарт устанавливает спектральные методы определения содержания примесных элементов: алюминия, висмута, вольфрама, гафния, железа, кадмия, калия, кальция, кобальта, кремния, магния, марганца, меди, мышьяка, натрия, никеля, ниобия, олова, свинца, сурьмы, тантала, титана, хрома, цинка, циркония в металлическом молибдене (в виде порошка, штабика, прутка, полосы, фольги, ленты, проволоки), оксиде молибдена, молибденовоксидом аммония, карбиде молибдена,

1. ОБЩИЕ ТРЕБОВАНИЯ

Общие требования к методам анализа — по ГОСТ 29103.

2. ТРЕБОВАНИЯ БЕЗОПАСНОСТИ

Требования безопасности — по ГОСТ 29103.

**3. СРЕДСТВА ИЗМЕРЕНИЙ, ВСПОМОГАТЕЛЬНЫЕ УСТРОЙСТВА,
МАТЕРИАЛЫ И РЕАКТИВЫ**

Универсальный генератор дуги, работающий в режиме дуги постоянного тока УГЭ-4, или любой выпрямитель, обеспечивающий постоянный ток силой 15 А при напряжении 220 В. При этом напряжение на электродах должно быть не менее 40 В.

Издание официальное

© Издательство стандартов, 1992

Настоящий стандарт, не может быть полностью или частично воспроизведен, тиражирован и распространен без разрешения Госстандарта СССР

Установка фотоэлектрическая типа МФС-8, МФС-6, МФС-4 или любая другая подобного типа.

Спектрограф кварцевый типа ИСП-30, ИСП-22, ИСП-28 или любой другой средней дисперсии.

Спектрограф типа ДФС-13 или ДФС-8 с решеткой 600 шт./мм, работающий в первом порядке, или любой другой большой дисперсии.

Спектропроектор типов СПП-2, ДСП-1 или любой другой подобного типа.

Микрофотометр нерегистрирующий типа МФ-2, МФ-4 в нерегистрируемом режиме или любой другой подобного типа.

Муфельная печь с термопарой, обеспечивающая нагрев до температуры 1100 °С.

Плитка электрическая с закрытой спиралью ПЭ-600—2 по ГОСТ 14919 или любая другая подобного типа.

Шкаф сушильный или инфракрасная лампа для подсушивания СО и угольных смесей.

Весы аналитические типов ВЛА-200М, ВЛР-200 или другие подобного типа.

Весы торсионные типа ВТ, обеспечивающие необходимую точность взвешивания.

Весы технические типа ВНЦ-2 по ГОСТ 23676 или ГОСТ 23711.

Секундомер по НТД.

Скальпель из нержавеющей стали или шпатель из органического стекла.

Пинцет из нержавеющей стали.

Трамбовка из органического стекла.

Ступка с пестиком из органического стекла, халцедона, агата или яшмы.

Бокс настольный для подготовки проб и СО (стандартных образцов) любой конструкции, удобный в работе.

Чашки кварцевые по ГОСТ 19908 или платиновые по ГОСТ 6563, чашки выпарительные по ГОСТ 9147.

Тигли кварцевые по ГОСТ 19908 или платиновые по ГОСТ 6563.

Ступка механическая или любое другое приспособление, обеспечивающее необходимое перемешивание пробы.

Токарный настольный станок или любое другое приспособление, для заточки угольных и графитовых электродов.

Штангенциркуль 0—125 ценой деления 0,05 мм, 0—250 ценой деления 0,1 мм по ГОСТ 166.

Угольные электроды диаметром 6 мм марок В-3, С-2, ос.ч. 7—4.

Угольный порошок, получаемый при заточке угольных, графитовых электродов, или порошок марки ос.ч. 7—4.

Графит по ТУ 48—12—52—88 или ТУ 14—5—203—89.

Фотографические пластинки ПФС-01, ПФС-02, ПФС-03, ПФС-05, ПФП-01 размером 9×12, 9×24, 13×18 см по ТУ 6—43—147—88 или другие контрастные фотопластинки.

Ослабитель кварцевый девятиступенчатый и трехступенчатый
Вата медицинская гигроскопическая по ГОСТ 5556.

Кислота азотная по ГОСТ 4461.

Алюминия оксид безводный, ч.д.а.

Ванадия оксид, х. ч.

Гафния оксид, х. ч.

Вольфрама оксид спектрально-чистый,

Молибдена оксид спектрально-чистый.

Висмута оксид по ГОСТ 10216.

Водорода пероксид по ГОСТ 10929.

Железа оксид.

Кадмия оксид по ГОСТ 11120.

Кальция оксид по ГОСТ 8677.

Кремния оксид по ГОСТ 9428.

Калия йодид по ГОСТ 4232.

Калия хлорид по ГОСТ 4234.

Магния оксид по ГОСТ 4526.

Марганца оксид по ГОСТ 4470.

Меди оксид порошкообразный по ГОСТ 16539

Мышьяка оксид, х. ч.

Натрия хлорид по ГОСТ 4233.

Натрия фторид по ГОСТ 4463.

Никеля оксид по ГОСТ 4331 или ос. ч.

Ниобия оксид, ос. ч.

Олова оксид, ч. д. а.

Кислота соляная по ГОСТ 3118 перегнанная.

Спирт этиловый ректификованный технический по ГОСТ 18300

Свинца оксид.

Сурьмы оксид, ч. д. а.

Титана оксид, ч. д. а.

Хрома оксид безводный, ч. д. а.

Цинка оксид по ГОСТ 10262.

Циркония оксид, ч. д. а.

Эфир этиловый по ГОСТ 22300.

Возможно применение других соединений с кислородом и реактивов марки ч. д. а., ос. ч. или х. ч., гарантирующих качество анализов.

Проявитель:

Раствор I:

метол (*пара*-метиламинофенолсульфат) по ГОСТ 25664 — 2 г;

гидрохинон (парадиоксибензол) по ГОСТ 19627 — 10 г;

натрий сернистокислый по ГОСТ 195 — 52 г;

калий бромистый по ГОСТ 4160 — 2 г;
 вода дистиллированная по ГОСТ 6709 — до 1000 см³.

Раствор II:

натрий углекислый безводный по ГОСТ 83 — 44 г;
 вода дистиллированная по ГОСТ 6709 — до 1000 см³.

Одинаковые объемы I и II растворов сливают вместе перед травлением, которое проводят при $(20 \pm 1)^\circ\text{C}$.

Фиксаж:

натрий серноватистокислый (тиосульфат натрия по ГОСТ 27068 — 300 г;

аммония хлорид по ГОСТ 3773 — 60 г;

натрий сернистокислый по ГОСТ 195 — 45 г;

вода дистиллированная по ГОСТ 6709 — до 1000 см³.

Допускается применение другого контрастного проявителя.

4. МЕТОД ОПРЕДЕЛЕНИЯ МАССОВОЙ ДОЛИ АЛЮМИНИЯ

($1 \cdot 10^{-3}$ — $6 \cdot 10^{-2}$ %), ЖЕЛЕЗА ($4 \cdot 10^{-3}$ — $6 \cdot 10^{-2}$ %), КАЛЬЦИЯ ($2 \cdot 10^{-3}$ — $6 \cdot 10^{-2}$ %), КРЕМНИЯ ($3 \cdot 10^{-3}$ — $6 \cdot 10^{-2}$ %), МАГНИЯ ($2 \cdot 10^{-3}$ — $6 \cdot 10^{-2}$ %), МАРГАНЦА ($1 \cdot 10^{-3}$ — $6 \cdot 10^{-2}$ %), НАТРИЯ ($4 \cdot 10^{-3}$ — $6 \cdot 10^{-2}$ %) и НИКЕЛЯ ($2 \cdot 10^{-3}$ — $6 \cdot 10^{-2}$ %)

4.1. Сущность метода

Метод основан на возбуждении спектра пробы и стандартного образца, измерении относительной интенсивности аналитических линий определяемых примесных элементов. Для ослабления спектра основы в стандартные образцы и анализируемые пробы предварительно вводят угольный порошок, а для усиления аналитических линий — оксид меди.

4.2. Средства измерений, вспомогательные устройства, реактивы и материалы

Для анализа применяют аппаратуру, материалы и реактивы, приведенные в разд. 3.

4.3. Подготовка к анализу

4.3.1. Подготовка проб к анализу

Пробы молибдена и его соединений перед анализом переводят в оксид молибдена двумя способами.

4.3.1.1. Первый способ: прокаливание в муфельной печи.

Пробы молибдена в виде стружки, мелких кусочков от штабика, прутка, ленты или проволоки предварительно промывают эфиром для очистки от следов жира и сушат на воздухе или при температуре не выше 50°C . Для удаления механических примесей, вносимых при измельчении, пробы обрабатывают в перегнанной соляной кислоте (1:1) при нагревании в течение 5—10 мин. От аквадага поверхность проволоки очищают протравливанием в кипящем растворе пероксида водорода с массовой долей 3%. Затем дважды промывают дистиллированной водой.

Очищенную стружку, кусочки проволоки, пробу металлического порошка и карбида молибдена прокаливают в муфельной печи при 500—550 °С до полного перевода проб в оксид молибдена. Прокаливание проводят в кварцевых или платиновых чашках или тиглях.

Пробы молибдата аммония помещают в холодную муфельную печь, устанавливая терморегулятор на 400—450 °С и включают. Прокаливание проводят около 2 ч до полного разложения молибдата аммония и образования оксида молибдена (MoO_3).

4.3.1.2. Второй способ: растворение пробы в кислоте или пероксиде водорода. Пробы молибдена от штабика, прутка, ленты, металлического молибдена в виде мелкой стружки и молибденовую проволоку диаметром более 40 мкм перед окислением предварительно очищают от поверхностных загрязнений, как указано в п. 4.3.1.1.

Далее пробы растворяют в смеси соляной и азотной кислот в отношении 3:1 или растворе пероксида водорода с массовой долей 3 % до полного растворения при слабом нагревании (1—3 г молибдена на 10—30 см³ смеси кислот).

Растворение проводят в платиновых чашках. Растворы выпаривают, осадок прокаливают около 20 мин в муфельной печи при температуре 400—450 °С до получения оксида молибдена (MoO_3).

Примечание. Для растворения используют особо чистые соляную и азотную кислоты

Соляную кислоту, свободную из примесей, получают методом насыщения. Для этого в эксикатор (или другой герметичный сосуд) заливают концентрированную соляную кислоту, затем на подставку помещают стакан из полиэтилена, фторопласта, наполненный бидистиллированной водой. Соотношение объемов воды и кислоты должно быть 1:6. Эксикатор плотно закрывают шлифованной крышкой. Через 4—5 дней полученный раствор соляной кислоты сливают из полиэтиленового стакана в полиэтиленовую колбу.

Азотную кислоту особо чистую получают в приборе для перегонки типа ПК в соответствии с инструкцией к прибору.

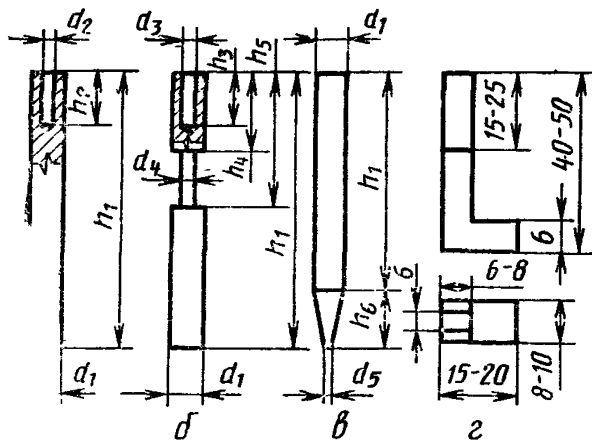
4.3.2. Приготовление стандартных образцов

Приготовление стандартных образцов приведено в приложении 1.

4.3. Приготовление угольных электродов и угольной смеси

Электроды вытачивают, как указано на черт. 1 (а, в) и табл. 1 (тип I, V), и обжигают в дуге постоянного тока при силе тока 10—15 А в течение 15—20 с.

Угольную смесь, состоящую из угольного порошка и оксида меди с массовой долей 3 % готовят перемешиванием в ступке: вначале перемешивание делается в сухую в течение 20—30 мин, затем добавляют спирт и перемешивают еще 75 мин. Спирт добавляют несколько раз по мере испарения, сохраняя смесь в виде густой сметаны. Затем смесь подсушивают при температуре не выше



Черт. 1

Таблица 1

мм

Тип	h_1	h_2	h_3	h_4	h_5	h_6	d_1	d_2	d_3	d_4	d_5
I	40—60	$3 \pm 0,1$	—	—	—	—	$6^{+0,3}_{-0,1}$	$3 \pm 0,1$	—	—	—
II	40—60	$3 \pm 0,1$	—	—	—	—	$6^{+0,3}_{-0,1}$	$3,5 \pm 0,1$	—	—	—
III	40—60	—	$9 \pm 0,1$	$11 \pm 0,1$	$22 \pm 0,1$	—	$6^{+0,3}_{-0,1}$	—	$4 \pm 0,1$	$3 \pm 0,1$	—
IV	40—60	$4 \pm 0,1$	—	—	—	—	$6^{+0,3}_{-0,1}$	$4 \pm 0,1$	—	—	—
V	40—60	—	—	—	—	10—12	$6^{+0,3}_{-0,1}$	—	—	—	$3 \pm 0,1$

70°C. После этого смесь перемешивают 30—40 мин и окончательно сушат при $(105 \pm 5)^\circ\text{C}$ в сушильном шкафу или под инфракрасной лампой. На приготовление 10 г смеси требуется 30—40 см³ спирта.

4.4. Проведение анализа

Подготовленные к анализу по п. 4.3.1 пробы и СО смешивают в течение 5—6 мин в механической ступке или в течение 10 мин вручную с угольной смесью (п. 4.3.3) в соотношении 1:1 (100 мг MoO₃ и 100 г угольной смеси); ступку с пестиком протирают ватой, смоченной спиртом после каждого перемешивания (1 см³ на одну пробу). Навески пробы СО и угольной смеси берут на торсионных или аналитических весах. Полученные смеси помещают в

кратеры электродов и уплотняют до краев с помощью скальпеля или используют другие способы уплотнения смеси.

Испарение пробы и возбуждение спектра проводят в дуге постоянного тока. Электрод с пробой служит анодом дуги. Обжиг проводят в течение 5 с при силе тока 5 А. Спектры фотографируют на спектрографе средней дисперсии при силе тока 5 А с экспозицией 15—20 с. Освещение щели спектрографа — трехлинзовое с круглой диафрагмой на промежуточном конденсоре или однолинзовое с конденсором $f=75$ мм.

Дуговой промежуток — 2 мм. Ширина щели спектрографа 0,1—0,012 мм.

Фотографируют по 3 спектра (3 электрода) каждого СО и пробы.

В кассету помещают фотопластинку типа ПФС-01. Допускается использовать другие фотопластинки, на которых можно получать аналитические линии в области нормальных почернений.

4.5. Обработка результатов

На полученных спектрограммах фотометрируют почернения аналитических линий, приведенных в табл. 2. При выбранных условиях фотографирования спектров почернения линий должны находиться в области нормальных почернений.

Таблица 2

Определяемые элементы	Длины волн, нм		Диапазоны определяемых массовых долей, %
	линий примеси	линий сравнения	
Алюминий	308,215 257,510	Медь 309,399 Медь 276,887	$1 \cdot 10^{-3}$ — $1 \cdot 10^{-2}$ $5 \cdot 10^{-3}$ — $6 \cdot 10^{-2}$
Железо	259,837 302,064	Медь 276,887 Медь 303,610	$2 \cdot 10^{-3}$ — $6 \cdot 10^{-2}$
Кальций	317,933	Молибден 317,681*	$2 \cdot 10^{-3}$ — $6 \cdot 10^{-2}$
Кремний	251,432	Медь 276,887	$3 \cdot 10^{-3}$ — $6 \cdot 10^{-2}$
Магний	277,669	Медь 276,887	$2 \cdot 10^{-3}$ — $6 \cdot 10^{-2}$
Марганец	294,921 293,306	Медь 288,293 Медь 288,293	$1 \cdot 10^{-3}$ — $6 \cdot 10^{-2}$
Натрий	330,237	Медь 309,399	$4 \cdot 10^{-3}$ — $6 \cdot 10^{-2}$
Никель	305,082	Медь 309,399	$2 \cdot 10^{-3}$ — $3 \cdot 10^{-2}$

* Измеряется почернение линии молибдена 317,681 нм для учета наложения линии молибдена 317,932 нм как фона на линию кальция 317,933 нм.

Находят разность почернений аналитических линий и линий сравнения (ΔS) и усредняют для СО. По табл. 27, приведенной в приложении 2, определяют $\lg \frac{I_l}{I_\phi}$ для кальция.

Если почернения находятся в области недодержек (передержек), то переход к интенсивностям осуществляют с помощью характеристической кривой фотопластинки.

Градуировочный график строят в координатах $\Delta S - \lg C$.

Для определения кальция градуировочный график строят в координатах

$$\lg \frac{I_l}{I_\phi} - \lg C.$$

По каждой из трех полученных величин ΔS , $\lg \frac{I_l}{I_\phi}$ для анализируемых элементов с помощью градуировочного графика находят соответствующие массовые доли (C_i). За окончательный результат анализа принимают среднюю арифметическую величину трех параллельных определений, если выполняется условие, приведенное в ГОСТ 29103.

Длины волн аналитических пар линий и диапазоны массовых долей приведены в табл. 2.

Значения относительных средних квадратических отклонений для диапазонов массовых долей определяемых элементов приведены в табл. 3.

Таблица 3

Определяемые элементы	Значения S_r для диапазонов массовых долей		
	$1 \cdot 10^{-3} - 4 \cdot 10^{-3}$	$4 \cdot 10^{-3} - 16 \cdot 10^{-3}$	$16 \cdot 10^{-3} - 6 \cdot 10^{-2}$
Алюминий	0,24	0,22	0,20
Железо	0,19	0,18	0,15
Кальций	0,24	0,20	0,18
Кремний	0,21	0,18	0,17
Магний	0,22	0,17	0,15
Марганец	0,21	0,19	0,18
Натрий	—	0,22	0,19
Никель	0,15	0,13	0,12

5. МЕТОД ОПРЕДЕЛЕНИЯ МАССОВОЙ ДОЛИ АЛЮМИНИЯ ВИСМУТА ($1 \cdot 10^{-4}$ — $3 \cdot 10^{-3}$ %), **ЖЕЛЕЗА** ($5 \cdot 10^{-4}$ — $1 \cdot 10^{-2}$ %), ($5 \cdot 10^{-4}$ — $1 \cdot 10^{-2}$ %), **КАДМИЯ** ($16 \cdot 10^{-5}$ — $5 \cdot 10^{-3}$ %), **КРЕМНИЯ** ($5 \cdot 10^{-4}$ — $1 \cdot 10^{-2}$ %), **МАГНИЯ** ($5 \cdot 10^{-4}$ — $1 \cdot 10^{-2}$ %), **МАРГАНЦА** ($5 \cdot 10^{-4}$ — $1 \cdot 10^{-2}$ %), **МЕДИ** ($6 \cdot 10^{-4}$ — $1 \cdot 10^{-2}$ %), **МЫШЬЯКА** ($25 \cdot 10^{-4}$ — $2 \cdot 10^{-2}$ %), **НИКЕЛЯ** ($5 \cdot 10^{-4}$ — $1 \cdot 10^{-2}$ %), **ОЛОВА** ($8 \cdot 10^{-5}$ — $3 \cdot 10^{-3}$ %), **СВИНЦА** ($8 \cdot 10^{-5}$ — $3 \cdot 10^{-3}$ %), **ЦИНКА** ($1 \cdot 10^{-3}$ — $2 \cdot 10^{-2}$ %), **СУРЬМЫ** ($16 \cdot 10^{-5}$ — $1 \cdot 10^{-2}$ %), **КАЛЬЦИЯ** ($5 \cdot 10^{-4}$ — $2 \cdot 10^{-2}$ %) **КОБАЛЬТА** ($1 \cdot 10^{-3}$ — $5 \cdot 10^{-3}$ %), **ХРОМА** ($5 \cdot 10^{-4}$ — $1 \cdot 10^{-2}$ %), **ЦИНКА** ($1 \cdot 10^{-3}$ — $2 \cdot 10^{-2}$ %)

5.1. Метод без карбидизации

Метод основан на возбуждении спектра пробы и стандартного образца, измерении относительной интенсивности аналитических линий определяемых примесных элементов. Для ослабления спектра основы в стандартные образцы и анализируемые пробы предварительно вводят угольный порошок, а для усиления аналитических линий — йодид калия или фторид натрия, или др. носитель.

5.1.1. *Средства измерений, вспомогательные устройства, материалы и реактивы*

Для анализа применяется аппаратура, материалы и реактивы, приведенные в разд. 3.

5.1.2. Подготовка к анализу

5.1.2.1. Подготовка проб

Пробы готовят, как указано в п. 4.3.1.

5.1.2.2. Подготовка электродов и угольной смеси

Угольные электроды вытачивают, как указано на черт. 1 (а, в) и в табл. 1 (тип II), и обжигают в дуге постоянного тока при силе тока 10—15 А в течение 15—20 с.

Угольную смесь, состоящую из угольного порошка и фторида натрия с массовой долей 1 % или йодида калия с массовой долей 5 %, перемешивают в ступке в течение 20—30 мин, затем перемешивают со спиртом в течение 75 мин, сушат при температуре не выше 70 °С в сушильном шкафу или под инфракрасной лампой, перемешивают 30—40 мин и окончательно сушат при температуре (105 ± 5) °С в течение 30—60 мин. На приготовление 10 г угольной смеси требуется 30—40 см³ спирта.

5.1.3. Приготовление стандартных образцов приведено в приложении 1.

5.1.4. Проведение анализа

Подготовленные к анализу пробы и СО смешивают в течение 8—10 мин в механической ступке или в течение 10 мин вручную с угольной смесью в соотношении 2:1 (280 мг МоО и 140 мг угольной смеси). После каждого перемешивания ступки и пестик протирают ватой, смоченной спиртом (1—2 см³ на каждую пробу).

Полученные смеси помещают в кратеры электродов и уплотняют трамбовкой на 1 мм ниже края электрода. Смесь разбавителя (MoO_3) с угольной смесью помещают в 4—6 угольных электрода.

Фотографирование спектров проводят на спектрографе средней или большой дисперсии в дуге постоянного тока. Ширина щели спектрографа 0,010—0,015 мм. Освещение щели трехлинзовое с круглой промежуточной диафрагмой или однолинзовое с конденсором $f=75$ мм.

Расстояние между электродами 3 мм. Электрод с пробой служит анодом дуги. При силе тока 5—7 А делают предварительный обжиг в течение 7—12 с.

На 7—12 с открывают щель спектрографа, одновременно скачком увеличивают силу тока до 12—15 А и проводят экспозицию в течение 30—40 с.

В кассету одновременно помещают фотопластины разной чувствительности для получения аналитических линий в области нормальных почернений:

для длин волн 210—264 нм — тип ПФС-03;

для длин волн 264—350 нм — тип ПФС-01.

Допускается использование других фотопластинок, на которых можно получить аналитические линии в области нормальных почернений.

5.1.5. Обработка результатов

На полученных спектрограммах фотометрируют почернения аналитических линий и фона. При выбранных условиях фотографирования спектров почернения линий и фона должны находиться в области нормальных почернений.

Находят разность между почернениями аналитических линий и фона и усредняют только для СО. По табл. 26, приведенной в приложении 2, определяют $\lg \frac{I_{\lambda}}{I_{\phi}}$.

Если почернения находятся в области недодержек (передержек), то переход к интенсивностям осуществляется по характеристической кривой фотопластины.

Градуировочный график строят в координатах $\lg \frac{I_{\lambda}}{I_{\phi}} - \lg C$.

Градуировочный график для определения кадмия строят в координатах $\lg \frac{I_{\lambda}}{I_{\phi}} - \lg C$ или $S - \lg C$.

По каждой из трех полученных величин ($\lg \frac{I_{\lambda}}{I_{\phi}}$;) для анализируемых элементов с помощью градуировочного графика находят соответствующие массовые доли элементов (C_i). За окончательный результат анализа принимают среднюю арифметическую величину трех параллельных определений, если выполняется условие, приведенное в ГОСТ 29103.

Длины аналитических волн, место измерения фона, диапазон массовых долей приведены в табл. 4, значения относительных средних квадратических отклонений (S_r) для диапазонов массовых долей определяемых элементов приведены в табл. 5.

5.2. Метод с карбидизацией

Метод предусматривает проведение предварительной карбидизации молибденового ангидрида в дуге переменного тока и применение специальных рюмочных электродов, позволяющих снизить наименьшее значение определяемых концентраций кадмия, мышьяка, меди, олова, свинца.

5.2.1. Средства измерений, вспомогательные устройства, реактивы и материалы

Для анализа применяют аппаратуру, материалы и реактивы, указанные в разд. 3.

5.2.2. Подготовка к анализу

5.2.2.1. Подготовка проб

Пробы готовят, как указано в п. 4.3.1.

5.2.2.2. Подготовка электродов и угольной смеси

Угольные электроды вытачивают, как указано на черт. 1 (б, в) и табл. 1 (тип III и V), и обжигают в дуге постоянного тока при силе тока 10—15 А в течение 15—20 с.

Угольную смесь готовят, как указано в п. 5.1.2.2.

5.2.3. Приготовление стандартных образцов

Приготовление стандартных образцов приведено в приложении 1.

5.2.4. Проведение анализа

Пробы и стандартные образцы смешивают в течение 8—10 мин в механической ступке или в течение 10 мин вручную с угольной смесью, содержащей йодид калия с массовой долей 5 % в соотношении 3:1 (300 мг MoO_3 и 100 г угольной смеси).

Ступки и пестики протирают ватой, смоченной спиртом (1—2 см^3 на одну пробу), после каждого перемешивания. Полученные смеси помещают в кратеры электродов и уплотняют трамбовкой на 1 мм ниже края электрода.

Для подавления спектра молибдена пробы и стандартные образцы подвергают карбидизации. Карбидизацию проводят следующим образом: электроды с пробой помещают в нижний держатель штатива; в верхнем держателе зажимают графитовый вспомогательный электрод (черт. 1 г).

Таблица 4

Определяемые элементы	Длины волн аналитических линий, нм	Место измерения почернения фона	Диапазон определяемых массовых долей, %	
			Метод без карбидизации	Метод с карбидизацией
Алюминий	237,362 257,510	Измеряется наименьшее почернение фона рядом с аналитической линией со стороны коротких волн	$5 \cdot 10^{-4}$ — $1 \cdot 10^{-2}$	$5 \cdot 10^{-4}$ — $1 \cdot 10^{-2}$
Висмут	306,771	Измеряется наименьшее почернение фона рядом с аналитической линией со стороны коротких волн	$1 \cdot 10^{-4}$ — $3 \cdot 10^{-3}$	$8 \cdot 10^{-5}$ — $3 \cdot 10^{-3}$
Железо	259,837 239,924	Измеряется наименьшее почернение фона рядом с аналитической линией со стороны длинных волн	$5 \cdot 10^{-4}$ — $1 \cdot 10^{-2}$	$5 \cdot 10^{-4}$ — $1 \cdot 10^{-2}$
Кадмий	228,802	Измеряется наименьшее почернение фона рядом с аналитической линией со стороны длинных волн или измеряется абсолютное почернение линий	$16 \cdot 10^{-5}$ — $5 \cdot 10^{-3}$	$1 \cdot 10^{-4}$ — $5 \cdot 10^{-3}$
Кальций	239,856 317,933	Измеряется наименьшее почернение фона рядом с аналитической линией со стороны коротких волн	$2 \cdot 10^{-3}$ — $2 \cdot 10^{-2}$	$5 \cdot 10^{-4}$ — $2 \cdot 10^{-2}$
Кобальт	304,401	Измеряется наименьшее почернение фона рядом с аналитической линией со стороны коротких волн	$1 \cdot 10^{-3}$ — $5 \cdot 10^{-2}$	$1 \cdot 10^{-3}$ — $4 \cdot 10^{-2}$
Кремний	243,516	Измеряется наименьшее почернение фона рядом с аналитической линией со стороны длинных волн	$3 \cdot 10^{-3}$ — $1 \cdot 10^{-2}$	$5 \cdot 10^{-4}$ — $1 \cdot 10^{-2}$
Магний	277,669	Измеряется наименьшее почернение фона рядом с аналитической линией со стороны длинных волн	$5 \cdot 10^{-4}$ — $1 \cdot 10^{-2}$	$5 \cdot 10^{-4}$ — $1 \cdot 10^{-2}$
Марганец	293,306	Измеряется наименьшее почернение фона рядом с аналитической линией со стороны длинных волн	$5 \cdot 10^{-4}$ — $1 \cdot 10^{-2}$	$5 \cdot 10^{-4}$ — $1 \cdot 10^{-2}$

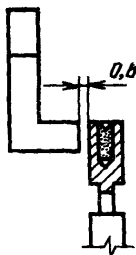
Продолжение табл. 4

Определяемые элементы	Длины волн аналитических линий, нм	Место измерения почернения фона	Диапазон определяемых массовых долей, %	
			Метод без карбидизации	Метод с карбидизацией
Медь	282,437	Измеряется наименьшее почернение фона рядом с аналитической линией со стороны коротких волн	$25 \cdot 10^{-4} - 1 \cdot 10^{-2}$	$6 \cdot 10^{-4} - 1 \cdot 10^{-2}$
Мышьяк	234,984	Измеряется почернение линии молибдена 235,128 нм для учета наложения линии молибдена 234,978 нм как фона на линию мышьяка 234,984 нм	$25 \cdot 10^{-4} - 2 \cdot 10^{-2}$	$1 \cdot 10^{-3} - 2 \cdot 10^{-2}$
Никель	305,082	Измеряется наименьшее почернение фона рядом с аналитической линией со стороны длинных волн	$5 \cdot 10^{-4} - 1 \cdot 10^{-2}$	$3 \cdot 10^{-4} - 1 \cdot 10^{-2}$
Олово	283,999	Измеряется наименьшее почернение фона рядом с аналитической линией со стороны длинных волн	$16 \cdot 10^{-5} - 3 \cdot 10^{-3}$	$8 \cdot 10^{-5} - 3 \cdot 10^{-3}$
Свинец	283,307	Измеряется наименьшее почернение фона рядом с аналитической линией со стороны длинных волн	$16 \cdot 10^{-5} - 3 \cdot 10^{-3}$	$8 \cdot 10^{-5} - 3 \cdot 10^{-3}$
Сурьма	259,806	Измеряется наименьшее почернение фона рядом с аналитической линией со стороны коротких волн	$3 \cdot 10^{-4} - 1 \cdot 10^{-2}$	$16 \cdot 10^{-5} - 1 \cdot 10^{-2}$
Хром	284,325	Измеряется наименьшее почернение фона рядом с аналитической линией со стороны коротких волн	$5 \cdot 10^{-4} - 1 \cdot 10^{-2}$	$5 \cdot 10^{-4} - 1 \cdot 10^{-2}$
Цинк	307,206 330,258	Измеряется наименьшее почернение фона рядом с аналитической линией со стороны коротких волн	$2 \cdot 10^{-3} - 2 \cdot 10^{-2}$	$1 \cdot 10^{-3} - 2 \cdot 10^{-2}$

Таблица 5

Определяемые элементы	Значения S_p для диапазонов массовых долей							
	$8 \cdot 10^{-5}$ — $3 \cdot 10^{-4}$		$3 \cdot 10^{-4}$ — $1 \cdot 10^{-3}$		$1 \cdot 10^{-3}$ — $5 \cdot 10^{-3}$		$5 \cdot 10^{-3}$ — $4 \cdot 10^{-2}$	
	Метод без карбидизации	Метод с кар- бидизацией	Метод без карбидизации	Метод с кар- бидизацией	Метод без карбидизации	Метод с кар- бидизацией	Метод без карбидизации	Метод с кар- бидизацией
Алюминий	—	—	0,24 0,25	0,24 0,25	0,23 0,23	0,23 0,23	0,19 0,19	0,21 0,20
Железо	—	—	0,23 0,23	0,23 0,23	0,21 0,21	0,20 0,20	0,20 0,20	0,20 0,20
Кремний	—	—	—	0,24	0,25	0,24	0,19	0,20
Кальций	—	—	—	0,33 0,33	0,30 0,31	0,29 0,29	0,26 0,26	0,24 0,24
Магний	—	—	0,21	0,21	0,20	0,20	0,19	0,19
Марганец	—	—	0,21	0,21	0,20	0,20	0,18	0,18
Цинк	—	—	—	0,28 0,25	0,25 0,25	0,24 0,24	0,21 0,21	0,20 0,20
Никель	—	—	0,19	0,19	0,18	0,18	0,15	0,15
Мышьяк	—	—	—	—	0,25	0,25	0,22	0,21
Медь	—	—	0,27	0,27	0,25	0,25	0,21	0,20
Висмут	0,35	0,34	0,23	0,29	0,25	0,26	—	—
Олово	0,24	0,25	0,22	0,22	0,21	0,21	—	—
Свинец	0,24	0,25	0,23	0,24	0,20	0,20	—	—
Сурьма	0,24	0,24	0,21	0,21	0,19	0,20	0,18	0,18
Кадмий	0,35	0,34	0,34	0,33	0,32	0,32	—	—
Кобальт	—	—	—	—	0,3	0,3	0,25	0,25
Хром	—	—	0,25	0,25	0,23	0,22	0,20	0,20

Между электродами устанавливают промежуток 0,8 мм (черт. 2) и включают дугу переменного тока силой 4 А, время карбидизации 30—40 с.



Черт. 2

Фотографирование спектров проводят, как указано в п 5.1.4, без предварительного обжига при силе тока 14—15 А, экспозиция 20—30 с.

5.2.5. *Обработка результатов*

Обработку результатов проводят в соответствии с п. 5.1.5.

6. МЕТОД ОПРЕДЕЛЕНИЯ МАССОВОЙ ДОЛИ ВОЛЬФРАМА ($1 \cdot 10^{-1}$ —2 %)

6.1. Сущность метода

Метод основан на прямом спектральном определении вольфрама в молибдене. Фотографирование спектра на спектрографе большой дисперсии позволяет использовать интенсивные линии вольфрама, свободные от наложения линий молибдена

6.2. Средства измерений, вспомогательные устройства, реактивы и материалы

Для анализа применяют аппаратуру, материалы и реактивы приведенные в разд. 3.

6.3. Подготовка к анализу

6.3.1. *Подготовка проб*

Пробы для анализа готовят, как указано в п. 4.3.1.

6.3.2. *Подготовка электродов*

Угольные электроды для анализа готовят, как указано на черт. 1 (а), в табл. 1 (типы IV, V).

6.3.3. *Приготовление стандартных образцов*

Приготовление СО приведено в приложении 1.

6.4 Проведение анализа

Пробы и стандартные образцы в виде оксида молибдена помещают в кратер угольного электрода уплотненным слоем на 1 мм ниже края электрода, готовят по три электрода каждой пробы и стандартного образца.

Электрод с пробой служит анодом дуги постоянного тока, сила тока 10—15 А. Съемки спектрограммы проводят на спектрографе

большой дисперсии с трехлинзовой осветительной системой, с прямоугольной диафрагмой 5 мм на промежуточном конденсоре. Ширина щели спектрографа 0,013—0,015 мм. Расстояние между электродами 3 мм. Экспозиция 60 с без обжига.

Фотопластинки типа ПФС-01 или любого другого типа, обеспечивающие почернения линий в области нормальных почернений. Область спектра 350—450 нм.

6.5. Обработка результатов

Фотометрируют почернения аналитических линий, находят их разность (ΔS). Обработку результатов анализа проводят, как указано в п. 4.5.

Градуировочный график строят в координатах ΔS — $\lg C$.

Длина волны линии вольфрама 400,875 нм.

Длина волны линии сравнения молибдена 401,031 нм.

Относительное среднее квадратическое отклонение (S_r) 0,13.

7. МЕТОД ОПРЕДЕЛЕНИЯ МАССОВОЙ ДОЛИ ЦИРКОНИЯ ($5 \cdot 10^{-3}$ — $5 \cdot 10^{-1}$ %), ТИТАНА ($5 \cdot 10^{-3}$ — $5 \cdot 10^{-1}$ %), ГАФНИЯ ($5 \cdot 10^{-3}$ — $5 \cdot 10^{-1}$ %), ТАНТАЛА ($1 \cdot 10^{-3}$ — $5 \cdot 10^{-1}$ %), НИОБИЯ ($1 \cdot 10^{-2}$ — $5 \cdot 10^{-1}$ %)

7.1. Сущность метода

Метод основан на возбуждении спектра пробы и стандартного образца, измерении относительной интенсивности аналитических линий определяемых примесных элементов. Для ослабления спектра основы в стандартные образцы и анализируемые пробы предварительно вводят угольный порошок, а для усиления аналитических линий — фторид натрия.

7.2. Средства измерений, вспомогательные устройства, реактивы и материалы

Для анализа применяют аппаратуру, материалы и реактивы, приведенные в разд. 3.

7.3. Подготовка к анализу

7.3.1. Подготовка проб

Пробы готовят, как указано в п. 4.3.1.

7.3.2. Приготовление стандартных образцов

Приготовление СО приведено в приложении 1.

7.3.3. Приготовление угольных электродов и угольной смеси

Угольные электроды вытачивают, как указано на черт. 1 (б, в) и табл. 1 (тип III).

Угольную смесь, состоящую из угольного порошка и фторида натрия с массовой долей 1 %, готовят, как указано в п. 5.1.2.2.

7.4. Проведение анализа

Подготовленные к анализу пробы и СО смешивают в течение 8—10 мин в механической ступке или в течение 10 мин вручную с угольной смесью в соотношении 3:1 (510 мг MoO_3 и 170 мг угольной смеси).

Стулки с пестиком протирают ватой, смоченной спиртом (1—2 см³), после каждого перемешивания. Полученные смеси помещают в кратеры электродов и уплотняют на 1 мм ниже края с помощью трамбовки.

Спектры фотографируют на спектрографе большой дисперсии с трехлинзовой системой освещения щели с круглой диафрагмой на промежуточном конденсоре. Ширина щели спектрографа 0,013—0,015 мм. Электрод с пробой служит анодом дуги постоянного тока. Спектры фотографируют при силе тока 7 А с экспозицией 40 с без обжига. Дуговой промежуток — 3 мм.

Кассету заряжают спектрографическими пластинками типа ПФС-01 или другого типа, обеспечивающими почернение аналитических линий в области нормальных почернений. Фотопластинки проявляют, ополаскивают в воде, фиксируют, промывают в проточной воде в течение 15 мин, высушивают и фотометрируют на микрофотометре.

7.5. Обработка результатов

На полученных спектрограммах фотометрируют почернения аналитических пар линий, приведенных в табл. 6. Находят разность почернений аналитических линий и линий сравнения (ΔS) и усредняют для СО.

Таблица 6

Определяемые элементы	Длины волн аналитических линий, нм	Длины волн линий сравнения, нм	Диапазоны определяемых массовых долей, %
Гафний	339,978	Измеряется наименьшее почернение фона рядом с аналитической линией со стороны длинных волн	$5 \cdot 10^{-3}$ — $5 \cdot 10^{-1}$
Ниобий	295,088	То же	$1 \cdot 10^{-2}$ — $5 \cdot 10^{-1}$
Тантал	271,467	»	$5 \cdot 10^{-3}$ — $5 \cdot 10^{-1}$
Титан	316,120 307,864	Молибден 315,282 Молибден 312,200	$2 \cdot 10^{-2}$ — $5 \cdot 10^{-1}$ $5 \cdot 10^{-3}$ — $1 \cdot 10^{-1}$
Цирконий	327,222 327,305	Молибден 326,762 Молибден 326,762	$2 \cdot 10^{-2}$ — $5 \cdot 10^{-1}$ $5 \cdot 10^{-3}$ — $1 \cdot 10^{-1}$

Градуировочный график строят в координатах ΔS — $\lg C$. По каждой из трех полученных величин ΔS для анализируемых элементов с помощью градуировочного графика находят соответствующие массовые доли (C_i). За окончательный результат анализа при-

нимают среднюю арифметическую величину трех параллельных определений, если выполняется условие, приведенное в ГОСТ 29103.

Относительные средние квадратические отклонения для диапазонов массовых долей приведены в табл. 7.

Таблица 7

Определяемые элементы	Значение S_r для диапазонов массовых долей		
	5·10 ⁻³ —3·10 ⁻²	3·10 ⁻² —1·10 ⁻¹	1·10 ⁻¹ —5·10 ⁻¹
Гафний	0,30	0,22	0,20
Ниобий	0,27	0,23	0,21
Тантал	0,29	0,24	0,22
Титан	0,28	0,22	0,16
Цирконий	0,26	0,25	0,25

8. МЕТОД ОПРЕДЕЛЕНИЯ МАССОВОЙ ДОЛИ АЛЮМИНИЯ

(1·10⁻⁴—6·10⁻² %), ВИСМУТА (1·10⁻⁴—1·10⁻² %), ЖЕЛЕЗА (5·10⁻⁴—6·10⁻² %), ВОЛЬФРАМА (2·10⁻²—3·10⁻¹ %), ГАФНИЯ (5·10⁻³—5·10⁻¹ %), КАДМИЯ (1·10⁻⁴—1·10⁻² %), КАЛЬЦИЯ (5·10⁻⁴—6·10⁻² %), КОБАЛЬТА (1·10⁻³—5·10⁻² %), КРЕМНИЯ (5·10⁻⁴—6·10⁻² %), МАГНИЯ (5·10⁻⁴—6·10⁻² %), МАРГАНЦА (5·10⁻⁴—3·10⁻² %), МЕДИ (6·10⁻⁴—1·10⁻² %), МЫШЬЯКА (1·10⁻³—2·10⁻² %), НАТРИЯ (4·10⁻³—6·10⁻² %), НИКЕЛЯ (5·10⁻⁴—6·10⁻² %), НИОБИЯ (2·10⁻³—5·10⁻¹ %), ОЛОВА (8·10⁻⁵—4·10⁻² %), СВИНЦА (8·10⁻⁵—4·10⁻³ %), СУРЬМЫ (16·10⁻⁵—1·10⁻² %), ТАНТАЛА (2·10⁻³—5·10⁻¹ %), ТИТАНА (2·10⁻³—5·10⁻¹ %) ХРОМА (5·10⁻⁴—1·10⁻² %), ЦИНКА (1·10⁻³—2·10⁻² %), ЦИРКОНИЯ (2·10⁻³—5·10⁻¹ %)

8.1. Сущность метода — по пп. 4.1, 5.1

8.2. Средства измерения, вспомогательные устройства, реактивы и материалы

Для анализа применяют аппаратуру, материалы и реактивы, приведенные в разд. 3.

Для регистрации спектров излучения применяют фотоэлектрическую установку МФС или любой другой прибор подобного типа.

8.3. Подготовка к анализу

8.3.1. Подготовка (настройка) фотоэлектрической установки МФС

В соответствии с возможностями фотоэлектрической установки выбирают и выставляют аналитические линии и линии сравнения, приведенные в табл. 8.

Для компьютеризованных фотоэлектрических систем (с наличием ЭВМ) формируют программу: регистрируют стандартные образцы (СО), вводят их концентрации в диалоговый вычисли-

Таблица 8

Определяемый элемент	Длина волны, нм	Ширина выходной щели, нм	Диапазон определяемых массовых долей, %
Алюминий	394,403 309,271 257,511	40	$1 \cdot 10^{-4}$ — $6 \cdot 10^{-2}$
Висмут	306,771	40	$1 \cdot 10^{-4}$ — $1 \cdot 10^{-2}$
Вольфрам	400,875 254,713 239,709	40	$2 \cdot 10^{-2}$ — $3 \cdot 10^{-1}$
Гафний	313,471 291,648 264,140	40	$5 \cdot 10^{-3}$ — $2 \cdot 10^{-1}$
Железо	259,939 302,064 259,837	75 100	$1 \cdot 10^{-3}$ — $6 \cdot 10^{-2}$
Кадмий	228,802	40	$1 \cdot 10^{-4}$ — $1 \cdot 10^{-2}$
Кальций	396,847 317,933 315,886 239,856	40	$2 \cdot 10^{-3}$ — $6 \cdot 10^{-2}$
Кобальт	345,350	75, 40	$1 \cdot 10^{-3}$ — $5 \cdot 10^{-2}$
Кремний	288,159 251,611 250,689	75	$5 \cdot 10^{-4}$ — $6 \cdot 10^{-2}$
Магний	279,553 280,270 285,212	75, 40	$5 \cdot 10^{-4}$ — $6 \cdot 10^{-2}$
Марганец	257,610 292,557 293,305	40 75	$5 \cdot 10^{-4}$ — $6 \cdot 10^{-2}$
Медь	327,396 324,754 282,487	75 40	$6 \cdot 10^{-4}$ — $1 \cdot 10^{-2}$
Мышьяк	234,984 228,812 193,759	40	$1 \cdot 10^{-3}$ — $1 \cdot 10^{-2}$

Продолжение табл. 6

Определяемый элемент	Длина волны, нм	Ширина выходной щели, нм	Диапазон определяемых массовых долей, %
Натрий	589,592 588,995 330,259	40	$4 \cdot 10^{-3}$ — $6 \cdot 10^{-2}$
Никель	300,249 299,259 341,476	75, 40	$5 \cdot 10^{-4}$ — $6 \cdot 10^{-2}$
Ниобий	292,781	40	$5 \cdot 10^{-3}$ — $5 \cdot 10^{-1}$
Олово	303,412 286,333 317,502	40 75	$8 \cdot 10^{-5}$ — $1 \cdot 10^{-3}$
Свинец	283,306 220,351	40	$8 \cdot 10^{-5}$ — $1 \cdot 10^{-2}$
Сурьма	231,146 206,833	40	$16 \cdot 10^{-5}$ — $1 \cdot 10^{-2}$
Тантал	296,332 293,355	40	$2 \cdot 10^{-3}$ — $5 \cdot 10^{-1}$
Титан	368,519 453,324 323,451	40	$2 \cdot 10^{-3}$ — $5 \cdot 10^{-1}$
Хром	267,715	40	$5 \cdot 10^{-4}$ — $1 \cdot 10^{-2}$
Цинк	213,856 334,502	75, 40	$1 \cdot 10^{-3}$ — $2 \cdot 10^{-2}$
Цирконий	339,197	40	$2 \cdot 10^{-3}$ — $5 \cdot 10^{-1}$
Молибден	275,863 239,758 313,259	100, 75	Линия сравнения
Циан	384,92	75	То же
Медь	263,000	40,75	»

тельный комплекс (ДВК), проводят градуировку и распечатку результатов градуировки с учетом влияющих факторов.

8.3.2. Подготовка проб

Пробы готовят, как указано в п. 4.3.1.

8.3.3. Подготовка стандартных образцов

Приготовление стандартных образцов приведено в приложении 1.

8.3.4. Приготовление угольных электродов и угольных смесей

Угольные электроды и угольные смеси готовят, как указано в пп. 4.3.3, 5.1.2.2, 7.3.3 в зависимости от определяемых элементов и используемых методов.

8.4. Проведение анализа

Осуществляют прогрев установки для получения стабильных результатов, согласно инструкции на прибор.

Проводят фотоэлектрическое профилирование по одному из определяемых элементов (каналов) в электрической дуге переменного тока, при силе тока 1—4 А.

Подготовленные к анализу пробы и СО смешивают в течение 8—10 мин в механической ступке или в течение 10 мин вручную с угольной смесью. Ступки с пестиком протирают ватой, смоченной спиртом (1—2 см³ на одну пробу), после каждого перемешивания.

Полученные смеси (пп. 4.3.3, 5.1.2.2) помещают в кратеры электродов и уплотняют, как указано в пп. 4.4, 5.1.4, 6.4 или 7.4.

На некомпьютеризованных системах испарение пробы и возбуждение спектра (регистрацию) проводят в дуге постоянного тока со всем комплектом СО и проб.

Для компьютеризованных систем регистрируют один, два или более стандартных образца для корректировки градуировочных графиков.

Освещение щели полихроматора фотоэлектрической системы — растровый конденсор или однолинзовая система. Дуговой промежуток 2—3 мм. Ширина входной щели — 20 мкм.

За линию сравнения берут линию молибдена 275,863 или полосу циана 384,92, или фон (неразложенный свет), или линию меди 263,00 нм при получении отчетов, пропорциональных относительным интенсивностям аналитических линий. Анализ можно вести без линий сравнения по абсолютным интенсивностям аналитических линий.

Напряжение питания фотоумножителей выбирают с учетом обеспечения требуемой чувствительности для данного канала регистрирующей системы.

Условия регистрации (сила тока, время обжига, экспозиция) аналогичные проведению анализа на спектрографах средней или большой дисперсии.

Универсальные условия регистрации для получения максимальной чувствительности следующие:

нижние электроды черт. 1 (тип II или III);

время обжига 7—12 с при силе тока 5—7 А;

экспозиция 30—50 с при силе тока 13—15 А (ток увеличивается во время экспозиции скачком).

8.5. Обработка результатов

После окончания регистрации (накопления) проводят опрос каналов анализируемых элементов и снимают показания выходного прибора для каждого измерения (N_i) по шкале цифрового вольтметра Щ 1518 или микроамперметра М 1792 в автоматическом или ручном режимах на некомпьютеризованных системах. Градуировочные графики строят в координатах $\bar{N}-C$ (где \bar{N} — усредненное показание выходного прибора для n измерений, C — значение аттестованной концентрации стандартного образца) для каждого элемента по стандартным образцам.

По градуировочному графику находят соответствующие массовые доли (C_i).

За окончательный результат анализа принимают среднюю арифметическую величину (\bar{C}) n измерений, если выполняется условие п. 1.14 ГОСТ 29103.

Для компьютеризованных систем после регистрации проб, вывода их на дисплей и печатающее устройство в соответствии с заложеной программой рассчитывают по градуировочному графику массовые доли элементов пробы.

Значения относительных средних квадратических отклонений для диапазонов массовых долей определяемых элементов приведены в табл. 9.

Таблица 9

Определяемый элемент	Значения S_r для диапазона массовых долей			
	$8 \cdot 10^{-5}$ — $3 \cdot 10^{-4}$	$3 \cdot 10^{-4}$ — $1 \cdot 10^{-3}$	$1 \cdot 10^{-3}$ — $6 \cdot 10^{-2}$	$6 \cdot 10^{-2}$ — $5 \cdot 10^{-1}$
Алюминий	0,18	0,15	0,10	—
Висмут	0,25	0,20	0,15	—
Вольфрам	—	—	0,13	0,10
Гафний	—	0,16	0,14	0,12
Железо	—	0,14	0,13	—
Кадмий	0,25	0,18	0,17	—
Кальций	—	0,23	0,20	—
Кобальт	—	0,22	0,19	—
Кремний	—	0,18	0,17	—
Магний	—	0,14	0,13	—
Марганец	—	0,13	0,12	—
Медь	—	0,15	0,13	—

Продолжение табл. 9

Определяемый элемент	Значения S_r для диапазонов массовых долей			
	$8 \cdot 10^{-5}$ — $3 \cdot 10^{-4}$	$3 \cdot 10^{-4}$ — $1 \cdot 10^{-3}$	$1 \cdot 10^{-5}$ — $6 \cdot 10^{-2}$	$6 \cdot 10^{-2}$ — $5 \cdot 10^{-1}$
Мышьяк	—	0,14	0,13	—
Натрий	—	0,16	0,15	—
Никель	0,16	0,14	0,12	—
Ниобий	—	0,20	0,15	0,13
Олово	0,19	0,17	0,15	—
Свинец	0,19	0,17	0,15	—
Сурьма	0,18	0,16	0,14	—
Тантал	—	—	0,18	0,16
Титан	—	—	0,16	0,14
Хром	—	0,17	0,16	—
Цинк	—	—	0,15	—
Цирконий	—	—	0,14	0,12

9. ЭМИССИОННЫЙ ПЛАМЕННО-ФОТОМЕТРИЧЕСКИЙ МЕТОД ОПРЕДЕЛЕНИЯ МАССОВОЙ ДОЛИ НАТРИЯ ($2 \cdot 10^{-3}$ — $1 \cdot 10^{-1}$ %) И КАЛИЯ ($2 \cdot 10^{-3}$ — $1 \cdot 10^{-1}$ %)

9.1. Сущность метода

Эмиссионный пламенно-фотометрический метод основан на измерении на пламенном спектрофотометре (фотометре) эмиссии атомов натрия и калия, образующихся при распылении в пламя анализируемых растворов.

9.2. Средства измерений, вспомогательные устройства, реактивы и материалы

Спектрофотометр пламенный любого типа или атомно-абсорбционный спектрофотометр, работающий в эмиссионном режиме.

Печь муфельная с термопарой, обеспечивающая нагрев до температуры 800°C .

Весы аналитические любого типа, обеспечивающие взвешивание с погрешностью не более 0,0005 г.

Фильтр-стабилизатор по ТУ 2.03457 485 42.32—89, использующийся на линии сжатого воздуха.

Газ бытовой по ГОСТ 5542, пропан-бутановая смесь или ацетилен из баллонов и сжатый воздух из баллонов или сети под давлением не менее 0,5 кПа.

Оксид молибдена, содержащий натрий и калий не более 0,001 % (в расчете на металлический молибден). Допускается применять в качестве основы для приготовления стандартных растворов — разбавитель от стандартных образцов № 25—70—28—70.

Калий хлористый по ГОСТ 4234; стандартный раствор, содержащий $0,00025 \text{ г/см}^3$ калия или $0,0004766 \text{ г/см}^3$ калия хлорида.

Натрий хлористый по ГОСТ 4233 стандартный раствор, содержащий 0,00025 г/см³ натрия или 0,0006355 г/см³ натрия хлорида.

Оба стандартных раствора готовят в одну колбу.

Аммиак водный, полученный насыщением дистиллированной воды газообразным аммиаком.

Водорода пероксид по ГОСТ 10929, раствор разбавленный 1:10.

Стаканы химические по ГОСТ 23932, вместимостью 100—200 см³.

Колбы мерные по ГОСТ 1770, вместимостью 50, 100, 500, 1000 см³.

Пипетки вместимостью 1, 2, 5, 10 см³ по ГОСТ 1770.

А также аппаратура, материалы и реактивы, приведенные в разд. 3.

9.3. Приготовление стандартных растворов

Для приготовления стандартных растворов используют спектрально-чистый оксид молибдена или разбавитель, изготовленный ВНИЦГССО СО 25; СО 28. Перед каждым приготовлением стандартных растворов предварительно определяют содержание натрия и калия в растворителе (водном растворе аммиака) и в основе.

9.3.1. Определение содержания натрия и калия в растворителе

200 см³ раствора аммиака выпаривают досуха в условиях, предотвращающих «загрязнение» пробы. Сухой остаток растворяют в 25 см³ горячей воды и определяют содержание натрия и калия, используя в качестве градуировочных растворов водные растворы хлористых солей натрия и калия соответствующих массовых долей. Массовые доли примесей натрия и калия в растворителе не должны превышать 0,0001 % к массе молибдена (0,5 г). Если концентрация натрия (калия) больше 0,0001 %, то готовят новый раствор аммиака. При повторном получении содержания натрия (калия) больше 0,0001 % эту массовую долю учитывают при приготовлении градуировочных растворов.

9.3.2. Определение содержания натрия и калия в основе

Содержание натрия и калия в основе определяют методом «добавок» с помощью градуировочных растворов (по п. 9.3.3).

9.3.3. Порядок приготовления градуировочных растворов

Семь навесок оксида молибдена массой 7,5 г и две навески по 0,75 г (исходные пробы) помещают в стаканы, приливают по мере растворения порциями по 40—50 см³ раствора аммиака, к двум колбам с навесками по 0,75 г приливают 5—7 см³ аммиака и нагревают на электроплитке до полного растворения оксида. Растворы количественно переносят в мерные колбы вместимостью 500 см³. Растворы исходных проб с навесками 0,75 г переносят в колбы вместимостью 50 см³ и доливают водой до метки. Вводят с помощью бюретки рассчитанные количества стандартных раство-

ров натрия и калия (табл. 10), доливают объем водой до метки и перемешивают.

Первые две колбы (с навеской по 0,75 г) являются исходными при определении в основе массовых долей примесей натрия и калия методом «добавок». В эти колбы стандартные растворы натрия и калия не вводят.

Состав градуировочных растворов приведен в табл. 10 (без поправки на содержание натрия и калия в оксиде молибдена). Поправку находят по методу «добавок», измерив величину аналитических сигналов излучения натрия и калия на пламенном спектрофотометре.

Таблица 10

Номера градуировочных растворов	Навеска оксида молибдена, г	Объем градуировочного раствора, см ³	Количество молибдена в растворе, %	Объем стандартного раствора натрия и калия, см ³	Массовая доля натрия в молибдене, %		Массовая доля калия в молибдене, %	
					Расчетная массовая доля $n \cdot 10^{-3}\%$	Истинная массовая доля $(n+П) \times 10^{-3}\%$	Расчетная массовая доля $n \cdot 10^{-3}\%$	Истинная массовая доля $(n+П) \times 10^{-3}\%$
1	7,500	500	1,0	0,2	1,0	1,0+П	1,0	1,0+П
2	7,500	500	1,0	1,0	5,0	5,0+П	5,0	5,0+П
3	7,500	500	1,0	2,0	10,0	10,0+П	10,0	10,0+П
4	7,500	500	1,0	4,0	20,0	20,0+П	20,0	20,0+П
5	7,500	500	1,0	10,0	50,0	50,0+П	50,0	50,0+П
6	7,500	500	1,0	20,0	100,0	100,0+П	100,0	100,0+П

Примечания:

1 П — поправка на содержание натрия и калия в основе

2 Расчет выполнен в пересчете на металл определяемой примеси к металлическому молибдену.

3. Срок годности стандартных растворов 60 суток.

9.4. Проведение анализа

9.4.1. Подготовка проб к анализу

Металлический молибден в виде штабика, прутка, проволоки, ленты предварительно очищают; измельченные пробы заливают раствором пероксида водорода, разбавленного 1:10, и слегка нагревают. После растворения поверхностного слоя (3—5 мин) пероксид водорода сливают, пробы промывают водой и высушивают в сушильном шкафу при температуре $(105 \pm 5)^\circ\text{C}$. Навеску очищенного молибдена массой около 0,6 г растворяют в пероксиде водорода, выпаривают досуха и прокалывают в муфельной печи в стеклоуглеродистой чашке в муфельной печи при температуре $400\text{—}450^\circ\text{C}$ в течение 30 мин. Металлический порошок молибдена переводят в оксид растворением в пероксиде водорода. Молибдат аммония переводят в оксид, как указано в п. 4.3-1.

Три навески оксида массой 0,750 г помещают в мерные колбы вместимостью 50 см³, приливают 5—7 см³ раствора аммиака и растворяют при нагревании. Охлаждают, доливают растворы в колбах до метки и перемешивают.

9.4.2. Измерение аналитических сигналов и построение градуировочных графиков

Градуировочные и анализируемые растворы распыляют в пламя.

Регистрируют резонансное излучение натрия при длине волны 589,096 нм, калия — 766,490 нм. Измеряют аналитические сигналы излучения фона. Суммарные сигналы излучения натрия плюс фона, калия плюс фона, полученные значения фона вычитают из суммарных сигналов натрия плюс фона, калия плюс фона и строят градуировочные графики в координатах: массовая доля натрия и калия в градуировочных растворах — величина аналитического сигнала.

9.5. Обработка результатов

По результатам анализа строят градуировочный график. По графику определяют массовую долю натрия и калия.

За окончательный результат принимают среднее арифметическое значение результатов трех параллельных определений, если выполняется условие, приведенное в ГОСТ 29103—91. Относительное среднее квадратическое отклонение (S_r) приведено в табл. 11.

Таблица 11

Диапазоны массовых долей натрия и калия, %	Относительное среднее квадратическое отклонение S_r
От 0,002 до 0,008 включ.	0,13
Св. 0,008 > 0,03 >	0,10
> 0,03 > 0,10 >	0,05

10. МЕТОД АТОМНО-АБСОРБЦИОННОГО ОПРЕДЕЛЕНИЯ МАССОВОЙ ДОЛИ НАТРИЯ ($5 \cdot 10^{-5}$ — $1 \cdot 10^{-2}$ %), КАЛИЯ ($5 \cdot 10^{-5}$ — $1 \cdot 10^{-2}$ %), КАЛЬЦИЯ ($1 \cdot 10^{-4}$ — $1 \cdot 10^{-2}$ %), МАГНИЯ ($1 \cdot 10^{-5}$ — $1 \cdot 10^{-2}$ %)

10.1. Сущность метода

Метод основан на селективном поглощении атомным паром определяемого элемента резонансного излучения.

Резонансное излучение определяемого элемента, создаваемое спектральной лампой, пропускается через пламя, выделяется монохроматором и с помощью регистрирующей системы измеряется значение поглощения.

10.2. Средства измерений, вспомогательные устройства, реактивы и материалы

Спектрофотометр атомно-абсорбционный «Хитачи 180—70» или другой марки, обеспечивающий соответствующую чувствительность и погрешность определения натрия, магния, кальция, калия.

Лампа с полым катодом для натрия.

Лампа с полым катодом для магния.

Лампа с полым катодом для калия.

Лампа с полым катодом для кальция.

Плитка электрическая с закрытой спиралью ПЭ 600—2 по ГОСТ 14919.

Колбы мерные вместимостью 100 см³, цилиндры вместимостью 50 см³ из фторопласта 4МБ по ТУ 95—337—79.

Прибор для перегонки азотной кислоты типа ПК.

Тигли кварцевые вместимостью до 100 см³ по ТУ 95—175—78.

Воздух кл. 3 по ГОСТ 17433, поступающий под давлением $29,41995 \cdot 10^4$ — $49,03325 \cdot 10^4$ Па (3—5 атм).

Ацетилен растворенный технический по ГОСТ 5457, марки А.

Кислота соляная по ГОСТ 3118, х. ч.

Кислота азотная по ГОСТ 4461.

Пероксид водорода, раствор с массовой долей 30 % по ГОСТ 10929.

Калия хлорид по ТУ 6—09—3678, ос. ч.

Натрия хлорид по ГОСТ 4233, ос. ч.

Магния оксид по ГОСТ 4526

Кальция карбонат по ГОСТ 4530, х. ч.

Аммиак водный по ГОСТ 24147.

Вода бидистиллированная, приготовленная по ГОСТ 4517.

Этиловый спирт ректификованный по ГОСТ 18300.

Ацетон по ГОСТ 2603.

Стандартные растворы натрия, магния, калия, кальция (растворы А, Б, В).

А также аппаратура, материалы и реактивы, приведенные в разд. 3.

10.3. Подготовка к анализу

10.3.1. Приготовление особо чистого раствора соляной кислоты

Соляную кислоту, свободную от примесей, получают методом насыщения. Для этого в эксикатор (или другой герметичный сосуд) заливают концентрированную соляную кислоту, затем на подставку помещают стакан из полиэтилена, фторопласта, наполненный бидистиллированной водой. Соотношение объемов воды и кислоты должно быть 1:6. Эксикатор плотно закрывают пришлифованной крышкой. Через 4—5 дней полученный раствор соляной кислоты с молярной концентрацией 10 моль/дм³ сливают из полиэтиленового стакана в полиэтиленовую колбу. Из этого раствора готовят раствор соляной кислоты, с молярной концентрацией 0,1 моль/дм³, для этого 10 см³ переносят в полиэтиленовую колбу

вместимостью 1000 см³ до метки, доводят бидистиллированной водой и перемешивают.

10.3.2. Приготовление раствора особо чистого аммиака

Аммиак водный готовят методом насыщения (п. 10.3.1).

10.3.3. Приготовление особо чистой азотной кислоты

Азотную кислоту особо чистую получают в приборе для перегонки типа ПК в соответствии с инструкцией к прибору.

10.3.4. Приготовление стандартных растворов натрия

Для приготовления раствора используют натрия хлорид дважды перекристаллизованный и высушенный до постоянной массы при температуре 105—110 °С.

Раствор А: навеску хлорида натрия массой 2,5421 г помещают в мерную колбу вместимостью 1000 см³, приливают 200—300 см³ бидистиллированной воды и перемешивают до растворения навески.

Разбавляют водой до метки и перемешивают.

1 см³ раствора А содержит 0,001 г натрия.

Раствор Б: аликвотную часть 10 см³ раствора А помещают в мерную колбу вместимостью 500 см³, разбавляют до метки бидистиллированной водой и перемешивают.

1 см³ раствора Б содержит 0,00002 г натрия.

Раствор В: аликвотную часть 25 см³ раствора Б помещают в мерную колбу вместимостью 500 см³, разбавляют до метки бидистиллированной водой и перемешивают.

1 см³ раствора В содержит 0,000001 г натрия.

Растворы А, Б, В хранят в закрытой полиэтиленовой посуде.

10.3.5. Приготовление стандартных растворов калия

Для приготовления раствора используют калия хлорид, дважды перекристаллизованный и высушенный до постоянной массы при 105—110 °С.

Раствор А: навеску хлорида калия массой 1,9080 г помещают в мерную колбу вместимостью 1000 см³, приливают 200—300 см³ дистиллированной воды и перемешивают до растворения навески. Разбавляют бидистиллированной водой до метки и вновь перемешивают.

1 см³ раствора содержит 0,001 г калия.

Раствор Б: аликвотную часть 10 см³ раствора А помещают в мерную колбу вместимостью 100 см³, разбавляют бидистиллированной водой до метки и перемешивают.

1 см³ раствора Б содержит 0,0001 г калия.

Раствор В: аликвотную часть 10 см³ раствора Б помещают в мерную колбу вместимостью 100 см³, разбавляют водой до метки (бидистиллированной) и перемешивают

1 см³ раствора В содержит 0,00001 г калия

Растворы А, Б, В хранят в полиэтиленовой посуде.

10.3.6. Приготовление стандартных растворов кальция

Раствор А: навеску карбоната кальция 1,249 г, высушенного при 100—105 °С до постоянной массы, помещают в стакан, наливают 50 см³ дистиллированной воды и добавляют по каплям соляную кислоту до полного растворения. После растворения полученный раствор переносят в мерную колбу вместимостью 1000 см³, разбавляют дистиллированной водой до метки и перемешивают.

1 см³ раствора А содержит 0,0005 г кальция.

Раствор Б: аликвотную часть 20 см³ раствора А помещают в мерную колбу вместимостью 500 см³. Разбавляют до метки раствором соляной кислоты молярной концентрации 0,1 моль/дм³ и перемешивают.

1 см³ раствора Б содержит 0,00002 г кальция. Растворы А и Б хранят в закрытой полиэтиленовой посуде.

10.3.7. Приготовление стандартных растворов магния

Раствор А: предварительно оксид магния прокаливают при 600—900 °С до постоянной массы. Навеску оксида магния массой 1,658 г растворяют в 40 см³ соляной кислоты (1:1) HCl (ос. ч.). Затем раствор разбавляют дистиллированной водой до метки в мерной колбе вместимостью 1000 см³.

1 см³ раствора А содержит 0,001 г магния.

Раствор Б: аликвотную часть 10 см³ раствора А помещают в мерную колбу вместимостью 500 см³, разбавляют до метки раствором соляной кислоты молярной концентрации 0,1 моль/дм³ и перемешивают.

1 см³ раствора Б содержит 0,00002 г магния.

Раствор В: аликвотную часть 10 см³ раствора Б помещают в мерную колбу вместимостью 100 см³. Разбавляют до метки раствором соляной кислоты.

1 см³ раствора В содержит 0,000002 г магния.

Растворы А, Б, В хранят в закрытой полиэтиленовой посуде.

10.3.8. Атомно-абсорбционный спектрофотометр подготавливают к работе в соответствии с инструкцией.

10.3.9. Очистка горелки

Перед работой чистят щель горелки смесью ацетона с этиловым спиртом (1:1). На одну очистку требуется 50 см³ этой смеси.

10.4. Проведение анализа

10.4.1. В зависимости от массовой доли определяемых элементов берут навески анализируемых проб в соответствии с табл. 12.

При массе навесок 1,0—1,5 г взвешивание проводят с точностью 0,001 г и при массе 0,2—0,8 г — с точностью 0,0002

10.4.1.1. Растворение проб металлического молибдена

Первый способ

Навеску порошка (стружки) молибдена помещают во фторопластовый (полиэтиленовый, кварцевый) стакан (тигель), добав-

Номер п/п	Интервал определяемых массовых долей, %	Навеска пробы, г	Количество параллельных определений	Количество опытов	Концентрация растворов, мкг/см ³											
					Магний			Натрий			Калий			Кальций		
					C ₁	C ₂	C ₃	C ₁	C ₂	C ₃	C ₁	C ₂	C ₃	C ₁	C ₂	C ₃
1	1·10 ⁻⁵ —5·10 ⁻⁵	1,5	6	3	0,02*	0,05*	0,08*	—	—	—	—	—	—	—	—	—
2	5·10 ⁻⁵ —8·10 ⁻⁵	1,0—1,2	6	3	0,02*	0,05*	0,08*	0,01*	0,05*	0,2*	0,1*	0,2*	0,4*	—	—	—
3	8·10 ⁻⁵ —1·10 ⁻⁴	1,0	4	2	0,02*	0,05*	0,08*	0,01*	0,05*	0,2*	0,1*	0,2*	0,4*	—	—	—
4	1·10 ⁻⁴ —1·10 ⁻³	1,0	4	2	0,05	0,08	0,2	0,05	0,2	0,5	0,1	0,2	0,5	0,2	0,5	1,0
5	1·10 ⁻³ —5·10 ⁻³	0,8	3	1	0,08	0,2	0,5	0,2	0,5	1,0	0,2	0,5	1,0	0,2	0,5	1,0
6	5·10 ⁻³ —1·10 ⁻²	0,5	2	1	0,08	0,2	0,5	0,2	0,5	1,0	0,2	0,5	1,0	0,2	0,5	1,0
7	1·10 ⁻² —5·10 ⁻²	0,2	2	1	0,2	0,5	1,0	0,2	0,5	1,0	0,2	0,5	1,0	0,2	0,5	1,0

* Стандартные растворы на фоне 20 см³ H₂O₂ и 10 см³ 0,1 моль/дм³ HCl.

Примечание. Для градуировки прибора используют четыре стандартных раствора. Три из них приведены в таблице (C₁, C₂, C₃), четвертый — «контрольный» (C₀) с концентрацией по определяемому элементу равной нулю. По «контрольному» раствору также устанавливается нулевая точка прибора.

ляют 15 см³ бидистиллированной воды, затем 20 см³ пероксида водорода и 10 см³ раствора соляной кислоты молярной концентрации 0,1 моль/дм³. После окончания бурной реакции стакан с пробой подогревают при слабом нагреве до полного растворения. Затем после охлаждения раствор переносят в мерные колбы вместимостью 100 см³, разбавляют до метки бидистиллированной водой и перемешивают. Параллельно ведут контрольные опыты в соответствии с табл. 12.

Второй способ

Навеску порошка (стружки) молибдена помещают в кварцевые стаканы (тигли), добавляют 15 см³ (при навеске 0,8—1,5 г) или 10 см³ (при навеске 0,2—0,8 г) соляной кислоты, затем осторожно небольшими порциями добавляют азотную кислоту 5 см³ (при навеске 0,8—1,5 г) или 3 см³ (при навеске 0,2—0,8 г). После окончания бурной реакции стакан (тигель) подогревают при слабом нагреве до полного растворения, затем выпаривают досуха. Сухой остаток растворяют в 5 см³ HCl при навеске 0,8—1,5 г или в 3 см³ HCl при навеске 0,2—0,8 г, подогревая при слабом нагреве, предварительно накрыв стакан фторопластовой крышкой. По охлаждении полученного раствора добавляют 20 см³ бидистиллированной воды, переносят раствор в мерные полиэтиленовые колбы вместимостью 100 см³ и перемешивают. Параллельно ведут контрольные опыты в соответствии с табл. 12.

10.4.1.2. Растворение парамолибдата аммония

Первый способ

Навеску помещают во фторопластовый (полиэтиленовый, кварцевый) стакан вместимостью 80—100 см³, добавляют 20 см³ бидистиллированной воды, 20 см³ пероксида водорода, 10 см³ соляной кислоты молярной концентрации 0,1 моль/дм³, подогревают до полного растворения и после охлаждения раствор переносят в мерные колбы вместимостью 100 см³, доводят до метки бидистиллированной водой и перемешивают. Параллельно ведут контрольные опыты в соответствии с табл. 12.

Второй способ

Навеску помещают во фторопластовый (полиэтиленовый, кварцевый) стакан, добавляют 25 см³ бидистиллированной воды и нагревают до полного растворения. Затем раствор переносят в мерные колбы вместимостью 100 см³, доводят до метки раствором соляной кислоты молярной концентрации 0,1 моль/дм³ и перемешивают.

10.4.1.3. Растворение проб оксида молибдена

Первый способ

Навеску порошка помещают во фторопластовый (полиэтиленовый, кварцевый) стакан (тягель), добавляют 15 см³ бидистиллированной воды и 15 см³ аммиака и проводят растворение при слабом нагреве. Раствор осторожно выпаривают при очень слабом нагреве (лучше на водяной бане) до влажных солей. Затем поступают как в п. 10.4.1.2 по первому способу растворения. Параллельно ведут контрольные опыты в соответствии с табл. 12.

Второй способ

При массе навески до 0,8 г можно применять кислотное растворение. Навеску помещают в кварцевый стакан, добавляют 5 см³ соляной кислоты, накрывают стакан часовым стеклом и нагревают при слабом нагреве до полного растворения. Затем после охлаждения раствор переносят в мерные колбы вместимостью 100 см³, доводят раствор до метки бидистиллированной водой и перемешивают. Параллельно ведут контрольные опыты в соответствии с табл. 12.

10.4.2. *Приготовление градуировочных растворов для калибровки приборов по определенным элементам*

Для измерения массовых долей анализируемых растворов проб готовят три градуировочных раствора. В мерные полиэтиленовые колбы вместимостью 100 см³ в соответствии с табл. 13 вводят определенные объемы стандартных растворов (Б, В) определяемых элементов и доводят объем растворов в колбах до метки раствором соляной кислоты молярной концентрации 0,1 моль/дм³.

Таблица 13

Концентрация градуировочных растворов, мкг/см ³	Магний		Натрий		Калий		Кальций	
	Объем раствора, см ³	Маркировка стандартного раствора	Объем раствора, см ³	Маркировка стандартного раствора	Объем раствора, см ³	Маркировка стандартного раствора	Объем раствора, см ³	Маркировка стандартного раствора
0,01	—	—	1	В	—	—	—	—
0,02	1	В	—	—	—	—	—	—
0,05	2,5	В	5	В	—	—	—	—
0,08	4	В	—	—	—	—	—	—
0,1	5	В	10	В	1	В	0,5	Б
0,2	10	В	20	В	2	В	1	Б
0,4	20	В	2	Б	4	В	2	Б
0,5	25	В	2,5	Б	5	В	2,5	Б
1,0	5	Б	5	Б	10	В	5	Б

В случаях растворения проб с использованием пероксида водорода градуировочные растворы готовят с добавлением 20 см³ пероксида водорода и 10 см³ раствора соляной кислоты молярной концентрации 0,1 моль/дм³.

10.4.3. Измерение аналитических сигналов

Измеряют величину абсорбции (концентрации) определяемых элементов в условиях, приведенных в табл. 14. При этом сначала проводят калибровку прибора по определяемому элементу, последовательно распыляя в пламя нулевой раствор: раствор соляной кислоты молярной концентрации 0,1 моль/дм³ или раствор, приготовленный смешением 20 см³ пероксида водорода, 10 см³ раствора HCl (ос. ч.) и 70 см³ бидистиллированной воды (в случае использования градуировочных растворов, приготовленных аналогичным способом), затем три градуировочных раствора, вводя их в пламя в порядке возрастания концентраций. Затем распыляют в пламя сначала растворы контрольного опыта, потом анализируемые растворы и измеряют концентрацию (абсорбцию) определяемого элемента.

Таблица 14

Определяемый элемент	Длина волны, нм	Подача газа, кг/см ²		Ширина щели, мм	Характеристики горелки	Коррекция фона с эффектом Зеемана
		воздуха или N ₂ O	ацетилен			
Магний	285,2	Воздух 1,6	0,2	2,6	Горелка с длиной щели 10 см	Есть
Натрий	589	Воздух 1,6	0,25	0,4	То же	Нет
Калий	766,5	Воздух 1,6	0,4	2,6	Высокотемпературная горелка с длиной щели 5 см	Нет
Кальций	422,7	Закись азота N ₂ O 1,6	0,25	2,6	То же	Нет

Примечание. Высота горелки во всех случаях 7,5 мм.

10.5. Обработка результатов

Вычисление результатов анализа

Массовые доли определяемого элемента (X) в процентах вычисляются по формуле

$$X = \frac{(C - C_{хол}) \cdot V \cdot 100 \%}{m \cdot 10^6},$$

где C — массовая концентрация определяемого элемента в анализируемом растворе, мкг/см³;

$C_{хол}$ — массовая концентрация определяемого элемента в холостом растворе, мкг/см³ (в случае нескольких параллельных холостых опытов эта величина усредняется);

V — объем анализируемого раствора, см³;

m — масса навески, г.

Значения относительных стандартных отклонений для диапазонов массовых долей определяемых элементов приведены в табл. 15.

Таблица 15

Диапазон определяемых массовых долей элементов, %	Относительное стандартное отклонение			
	Mg	Na	K	Ca
1·10 ⁻⁵ —5·10 ⁻⁵	0,35	—	—	—
5·10 ⁻⁵ —8·10 ⁻⁵	0,20	0,30	—	—
8·10 ⁻⁵ —1·10 ⁻⁴	0,15	0,25	0,25	—
1·10 ⁻⁴ —5·10 ⁻⁴	0,10	0,20	0,2	0,15
5·10 ⁻⁴ —1·10 ⁻³	0,05	0,1	0,1	0,1
1·10 ⁻³ —5·10 ⁻³	0,02	0,05	0,07	0,05
5·10 ⁻³ —1·10 ⁻²	—	0,03	0,04	0,04
1·10 ⁻² —5·10 ⁻²	—	—	0,01	—

ПРИЛОЖЕНИЕ 1

Обязательное

ПРИГОТОВЛЕНИЕ СТАНДАРТНЫХ ОБРАЗЦОВ

Для анализа молибдена и его соединений используют государственные стандартные образцы (ГСО), состоящие из головной смеси и разбавителя, изготовленные и аттестованные Всесоюзным научно-исследовательским центром Государственной службы стандартных образцов (ВНИЦГССО): ГСО № 25—70 (для анализа молибдена на Al, Ca, Mg, As, Co, Cu, Cr, Fe, Mn, Ni, Si, Zn, Bi, Cd, Sn, Sb, Pb), ГСО № 26—70 (для анализа молибдена на Hf, Ta, Ti, Zr, Nb) и ГСО № 28—70 (для анализа молибдена на Al, Ca, Fe, Mg, Ni, Mn, Na, Si) или отраслевые стандартные образцы (ОСО), или стандартные образцы предприятий (СОП), приготовленные по нижеприведенной схеме расчета.

Количественный состав элементов-металлов в головной смеси стандартных образцов приведен в табл. 16.

Таблица 16

Номер СО	Определяемые элементы	Массовая доля элементов в головной смеси по отношению к сумме элементов металлов, %
1	Al, Ca, Mg, As, Co, Cu, Cr, Fe, Mn, Ni, Si, Zn, Bi, Cd, Pb, Sb, Sn	1,00 0,25
2	Hf, Nb, Ta, Ti, Zr	5,00
3	Al, Ca, Fe, Mg, Ni, Mn, Na, Si	2,00
4	W	4,00
5	Si, Zn, Mn	2,00
	Fe, Al, Ca	1,00
	Ni, Mg, As	0,5

Расчетные данные головной смеси для приготовления СО представлены в табл. 17—20.

Таблица 17

Расчетный состав головной смеси стандартного образца № 1 для определения содержания железа, марганца, алюминия, кальция, магния, мышьяка, меди, кобальта, хрома, цинка, никеля, кремния, висмута, кадмия, олова, сурьмы и свинца

Наименование реактива	Химическая формула	Коэффициент пересчета оксида на металл	Заданное количество примесей (в расчете на металлический образец), г	Количество оксидов на 100 г головной смеси (в расчете на металлический образец), г
Оксид молибдена	MoO ₃	0,6665	86,75	130,1575
Оксид железа	F ₂ O ₃	0,6994	1,00	1,4298
Оксид алюминия	Al ₂ O ₃	0,5293	1,00	1,8893
Оксид марганца	MnO ₂	0,6319	1,00	1,5825
Оксид кальция	CaO	0,7147	1,00	1,3992
Оксид магния	MgO	0,6030	1,00	1,6584
Оксид мышьяка	As ₂ O ₃	0,7574	1,00	1,3203
Оксид меди	CuO	0,7989	1,00	1,2517
Оксид кобальта	Co ₂ O ₃	0,7106	1,00	1,4073
Оксид хрома	Cr ₂ O ₃	0,6842	1,00	1,4616
Оксид цинка	ZnO	0,8034	1,00	1,2447
Оксид никеля	Ni ₂ O ₃	0,7098	1,00	1,4088
Оксид кремния	SiO ₂	0,4674	1,00	2,1395
Оксид висмута	Bi ₂ O ₃	0,8970	0,25	0,2787
Оксид кадмия	CdO	0,8754	0,25	0,2856
Оксид олова	SnO	0,8812	0,25	0,2837
Оксид сурьмы	Sb ₂ O ₅	0,7527	0,25	0,3321
Оксид свинца	PbO	0,9283	0,25	0,2693
			100,00	149,7999

Таблица 18

Расчетный состав головной смеси стандартного образца для определения гафния, ниобия, тантала, титана и циркония

Наименование реактива	Химическая формула	Коэффициент пересчета оксида на металл	Заданное количество примесей (в расчете на металлический образец), г	Количество оксидов на 100 г головной смеси (в расчете на металлический образец), г
Оксид молибдена	MoO ₃	0,6665	75,0	112,5281
Оксид гафния	HfO ₂	0,8480	5,0	5,8962
Оксид ниобия	Nb ₂ O ₅	0,6990	5,0	7,1531
Оксид тантала	Ta ₂ O ₅	0,8190	5,0	6,1050
Оксид титана	TiO ₂	0,5995	5,0	8,3403
Оксид циркония	ZrO ₂	0,7403	5,0	6,7540
			100,0	146,7767

Таблица 19

Расчетный состав головной смеси стандартного образца для определения содержания железа, алюминия, кремния, кальция, марганца, магния, никеля, натрия

Наименование реактива	Химическая формула	Коэффициент пересчета оксида на металл	Заданное количество примесей (в расчете на металлический образец), г	Количество оксидов на 100 г головной смеси (в расчете на металлический образец), г
Оксид молибдена	MoO ₃	0,6665	84,0	126,0315
Оксид железа	Fe ₂ O ₃	0,6994	2,0	2,8596
Оксид алюминия	Al ₂ O ₃	0,5293	2,0	3,7786
Оксид кремния	SiO ₂	0,4674	2,0	4,2790
Оксид кальция	CaO	0,7147	2,0	2,7984
Оксид марганца	MnO ₂	0,6319	2,0	3,1650
Оксид магния	MgO	0,6030	2,0	3,3167
Оксид никеля	Ni ₂ O ₃	0,7098	2,0	2,8177
Хлорид натрия	NaCl	0,3934	2,0	5,0839
			100,0	154,1304

Для приготовления СО в головную смесь можно вводить и другие окисные соединения элементов. В этом случае необходимо произвести соответствующий пересчет.

Таблица 20

Расчетный состав головной смеси стандартного образца № 5 для определения кремния, марганца, цинка, железа, алюминия, кальция, никеля, мышьяка и магния

Наименование реактива	Химическая формула	Коэффициент пересчета оксида на металл	Заданное количество примесей (в расчете на металлический образец), г	Количество оксидов на 100 г головной смеси (в расчете на металлический образец), г
Оксид молибдена	MoO ₃	0,6665	89,50	134,2836
Оксид кремния	SiO ₂	0,4674	2,00	4,2790
Оксид марганца	MnO ₂	0,6319	2,00	3,1651
Оксид цинка	ZnO	0,8034	2,00	2,4894
Оксид железа	Fe ₂ O ₃	0,6994	1,00	1,4298
Оксид алюминия	As ₂ O ₃	0,5293	1,00	1,8893
Оксид кальция	CaO	0,7147	1,00	1,3992
Оксид никеля	Ni ₂ O ₃	0,7098	0,50	0,7044
Оксид мышьяка	As ₂ O ₃	0,7574	0,50	0,6602
Оксид магния	MgO	0,6030	0,50	0,8292
			100,0	151,1292

Головную смесь стандартных образцов готовят перемешиванием оксидов со спиртом в течение 2 ч с последующим высушиванием при температуре 70—80 °С в течение 1 ч, затем повторно перемешивают в течение 1 ч и окончательно подсушивают при температуре (105±5) °С в сушильном шкафу или под инфракрасной лампой.

Количество спирта, расходуемого для приготовления 15 г СО, 50—60 см³.

Количество металлов в 1 г головной смеси, которое используется в дальнейших расчетах СО, приведено в табл. 21.

Таблица 21

Номер СО	Расход реактивов на приготовление 100 г примесей головной смеси в расчете на металлический образец, г	Количество металлов в головной смеси, г	Количество металлов в 1 г головной смеси, г
1	149,7999	100,0	0,6676
2	146,7767	100,0	0,6813
3	154,1304	100,0	0,6488
4	149,0801	100,0	0,6708
5	151,1292	100,0	0,6617

Результаты расчетов комплектов СО с различными массовыми долями примесей приведены в табл. 22—26.

При необходимости можно изменить кратность разбавления СО.

Пример расчета СО № 3—1.

Из табл. 21 следует, что 1 г головной смеси СО № 3 содержит 0,6488 г металла.

Стандартный образец № 3—1 (табл. 24) получают разбавлением головной смеси оксидом молибдена в 8 раз.

Берут навеску головной смеси 1,5 г. Находят количество металла, содержащегося в 1,5 г головной смеси, из следующей пропорции:

1 г головной смеси содержит 0,6488 г металлов;
1,5 г головной смеси содержит X г металлов

$$X = \frac{1,5 \cdot 0,6488}{1} = 0,9732 \text{ г.}$$

Для того, чтобы разбавить 0,9732 г металлов в 8 раз оксидом молибдена, необходимо взять молибдена $0,9732 \cdot 7 = 6,8124$ г, а так как разбавителем является оксид молибдена, то его необходимо взять

$$\frac{6,8124}{0,6665} = 10,2212 \text{ г.}$$

Для уточнения массовой доли элементов с комплектах СО необходимо вводить поправки.

Поправка, учитывающая массовые доли основного вещества в реактиве. Например: из табл. 17 видно, что для приготовления головной смеси СО № 1, содержащей 1 % алюминия, необходимо взять 1,8893 г 100 %-ного оксида алюминия. Но в паспорте к данному реактиву указано, что в нем содержится 97,9 % оксида алюминия, следовательно головная смесь будет содержать не 1,0 %, а 0,979 %.

Необходимо также учитывать, что некоторые элементы входят в реактив не в виде одного оксида, а в виде суммы оксидов.

Для поправки необходимо точно знать содержание основного элемента в реактиве. К таким реактивам относятся оксиды железа, марганца, никеля, сурьмы.

Расчет комплекта стандартных образцов, приготовленных разбавлением
головной смеси СО № 1

Номер стандартного образца	Массовая доля каждого элемента в расчете на металлический образец, %		Масса навески, г								Разбавитель оксид молибдена, г	Кратность разбавления								
			Головная смесь	Стандартные образцы								Головная смесь	Стандартные образцы							
	Al, Ca, Mg, As, Cu, Zn, Fe, Mn, Bi, Ni, Co, Cr	Bi, Cd, Pb, Sb, Sn		1-1	1-2	1-3	1-4	1-5	1-6	1-7			1-1	1-2	1-3	1-4	1-5	1-6	1-7	
1-1	0,20	0,05	2,0000	—	—	—	—	—	—	—	8,0120	5	—	—	—	—	—	—	—	—
1-2	0,02	0,005	—	1,5000	—	—	—	—	—	—	13,5020	—	10	—	—	—	—	—	—	—
1-3	0,01	0,0025	—	—	8,0000	—	—	—	—	—	8,0000	—	—	2	—	—	—	—	—	—
1-4	0,005	0,00125	—	—	—	8,0000	—	—	—	—	8,0000	—	—	—	2	—	—	—	—	—
1-5	0,0025	0,00063	—	—	—	—	8,0000	—	—	—	8,0000	—	—	—	—	2	—	—	—	—
1-6	0,00125	0,00031	—	—	—	—	—	8,0000	—	—	8,0000	—	—	—	—	—	2	—	—	—
1-7	0,00063	0,00016	—	—	—	—	—	—	8,0000	—	8,0000	—	—	—	—	—	—	2	—	—
1-8	0,00031	0,00008	—	—	—	—	—	—	—	8,0000	8,0000	—	—	—	—	—	—	—	—	2

Примечание. 1 г стандартного образца 1-1 содержит 0,6666 г металлов;
1 г стандартного образца 1-2 содержит 0,6665 г металлов.

Расчет комплекта стандартных образцов, приготовленных разбавлением
головной смеси СО № 2

Номер стандартного образца	Массовая доля каждого элемента в расчете на металлический образец, % Nf, Nb, Ta, Ti, Zr	Масса навески, г				Кратность разбавления		
		Головная смесь	Стандартные образцы		Разбавитель—оксид молибдена	Головная смесь	Стандартные образцы	
			2—1	2—3			2—1	2—3
2—1	0,50	1,5000	—	—	13,7998	10	—	—
2—2	0,10	—	2,4000	—	9,6209	—	5	—
2—3	0,05	—	1,5000	—	13,5294	—	10	—
2—4	0,01	—	—	2,4000	9,6072	—	—	5
2—5	0,005	—	—	1,2000	10,8081	—	—	10

Примечание. 1 г стандартного образца 2—1 содержит 0,6680 г металлов;
1 г СО 2—3 содержит 0,6670 г металлов.

Расчет комплекта стандартных образцов, приготовленных разбавлением
головной смеси СО № 3

Номер стандартного образца	Массовая доля каждого элемента в расчете на металлический образец, % Al, Ca, Fe, Mg, Si, Ni, Na, Mn	Масса навески, г				Кратность разбавления		
		Головная смесь	Стандартные образцы		Разбавитель—оксид молибдена	Головная смесь	Стандартные образцы	
			3—1	3—4			3—1	3—4
3—1	0,25	1,5000	—	—	10,2211	8	—	—
3—2	0,0625	—	4,0000	—	11,9586	—	4	—
3—3	0,0312	—	2,0000	—	13,9517	—	8	—
3—4	0,0156	—	1,0000	—	14,9482	—	16	—
3—5	0,0078	—	—	8,0000	7,9988	—	—	2
3—6	0,0039	—	—	4,0000	11,9982	—	—	4
3—7	0,00195	—	—	2,0000	13,9979	—	—	8

Примечание. 1 г стандартного образца 3—1 содержит 0,6642 г металлов;
1 г стандартного образца 3—4 содержит 0,6664 г металлов.

Расчет комплекта стандартных образцов, приготовленных разбавлением
головной смеси СО № 4

Номер стандартного образца	Массовая доля вольфрама в расчете на металлический образец, %	Масса навески, г				Кратность разбавления	
		Оксид вольфрама	Стандартный образец 4—1	Стандартный образец 4—3	Разбавитель—оксид молибдена	4—1	4—3
4—1	4,00	0,5044	—	—	14,4036	—	—
4—2	1,00	—	2,5000	—	7,5484	4	—
4—3	0,50	—	2,0000	—	14,0903	8	—
4—4	0,25	—	—	4,5000	4,5034	—	2
4—5	0,125	—	—	2,3000	6,9052	—	4

Примечание. 1 г стандартного образца 4—1 содержит 0,6708 г металлов;

1 г стандартного образца 4—3 содержит 0,6670 г металлов.

Расчет комплекта стандартных образцов, приготовленных разбавлением
головной смеси СО № 5

Номер стандартного образца	Массовая доля каждого элемента в расчете на металлический образец, %			Масса навески, г				Кратность разбавления		
	Si, Zn, Mn	Fe, Al, Ca	Ni, As, Mg	Головная смесь	СО 5—1	СО 5—3	Разбавитель—оксид молибдена	Головная смесь	СО 5—1	СО 5—3
5—1	0,20	0,10	0,05	1,5000	—	—	13,4028	10	—	—
5—2	0,04	0,02	0,01	—	3,0300	—	11,9910	—	5	—
5—3	0,02	0,01	0,005	—	1,5030	—	13,4899	—	10	—
5—4	0,01	0,005	0,0025	—	—	7,5000	7,5000	—	—	2
5—5	0,005	0,0025	0,0012	—	—	3,7500	11,2500	—	—	4
5—6	0,0025	0,0012	0,0006	—	—	1,8750	13,1250	—	—	8

Примечание. 1 г стандартного образца 5—1 содержит 0,6650 г металлов.

1 г стандартного образца 5—3 содержит 0,6665 г металлов.

При приготовлении комплекта СО из головной смеси разбавлением оксидом молибдена необходимо ввести поправку в концентрацию каждого элемента за счет примесей, вводимых с разбавителем. Например: для приготовления СО № 3—1 берут 1,5 г головной смеси, что соответствует 0,9732 г металлов и 10,2211 г разбавителя (оксида молибдена, табл. 24). В паспорте (сертификате) на оксид молибдена указано, что концентрация Al в разбавителе 0,001 %.

Отсюда находим количество Al, содержащегося в 10,2211 г MoO₃ из следующей пропорции:

100 г MoO_3 содержат 0,001 г Al;
10,2211 г MoO_3 содержат X г Al

$$X = \frac{10,2211 \cdot 0,001}{100} = 0,0001 \text{ г.}$$

Находим количество алюминия, вводимого в стандартный образец с головной смесью, из пропорции:

в 100 % содержится 0,9732 г металлов, из них на долю Al приходится 2,00 %, что равно X г

$$X = \frac{0,9732 \cdot 2,00}{100} = 0,0195 \text{ г.}$$

Следовательно в СО № 3—1, приготовленном из головной смеси, алюминия введено $0,0195 + 0,0001 = 0,0196$ г, что составляет не 2,00 %, а величину:

$$2,00 \% - 0,0195 \text{ г;}$$

$$X \% - 0,0196 \text{ г;}$$

$$X = \frac{2,00 \cdot 0,0196}{0,0195} = 2,0103 \%$$

и в СО № 3—1 введено не 0,25 % Al, а 2,103 %: $8 - 0,2513 \%$.

Концентрации примесей в разбавителе также можно уточнить при построении графиков методом «последовательных приближений».

ПРИЛОЖЕНИЕ 2

Справочное

ТАБЛИЦА ВЕЛИЧИН $\lg \frac{I_{\text{л}}}{I_{\text{ф}}}$, СООТВЕТСТВУЮЩИХ ИЗМЕРЕННЫМ ЗНАЧЕНИЯМ

Приведенная ниже табл. 27 служит для перевода измеренных значений $\frac{\Delta S}{\gamma}$ в величины $\lg \frac{I_{\text{л}}}{I_{\text{ф}}}$.

Таблица содержит результаты расчета по формуле

$$\lg \frac{I_{\text{л}}}{I_{\text{ф}}} = \lg \left(10^{\frac{\Delta S}{\gamma}} - 1 \right).$$

Формулу выводят следующим образом.

Обозначим суммарную интенсивность линии вместе с фоном через $I_{\text{л+ф}}$, интенсивность фона под максимумом линии в отсутствии линии — через $I_{\text{ф}}$. Так как $I_{\text{л+ф}} = I_{\text{л}} + I_{\text{ф}}$, то отношение интенсивности линии $I_{\text{л}}$ к интенсивности фона $I_{\text{ф}}$ определяется выражением

$$\frac{I_{\text{л}}}{I_{\text{ф}}} = \frac{I_{\text{л+ф}}}{I_{\text{ф}}} - 1. \quad (1)$$

Если условия фотографирования спектра выбраны так, что почернения линии с фоном $I_{л+ф}$ и фона в отсутствии линии $I_{ф}$ лежат в области нормальных почернений, то

$$\lg \frac{I_{л+ф}}{I_{ф}} = \frac{\Delta S}{\gamma}, \quad (2)$$

где ΔS — разность почернений линии и фона, вычисляемая по формуле

$$\Delta S = S_{л+ф} - S_{ф};$$

γ — фактор контрастности фотопластины.

Отсюда, пользуясь формулой (1), получаем

$$\lg \frac{I_{л}}{I_{ф}} = \lg \left(\frac{I_{л+ф}}{I_{ф}} - 1 \right) = \lg (10^{\frac{\Delta S}{\gamma}} - 1). \quad (3)$$

Если в спектре разбавителя стандартных образцов обнаруживается аналитическая линия данной примеси, то для корректировки на загрязнения можно применить следующий способ расчета.

Величину $\lg \frac{I_{л}}{I_{ф}}$ для стандартных образцов вычисляют по формуле

$$\lg \frac{I_{л}}{I_{ф}} = \lg (10^{\frac{\Delta S_1}{\gamma}} - 10^{\frac{\Delta S_2}{\gamma}}), \quad (4)$$

$$\text{где } \Delta S_1 = S_{л+p+ф} - S_{ф},$$

$$\Delta S_2 = S_{p+ф} - S_{ф},$$

$S_{л+p+ф}$ — почернение аналитической линии примеси в спектре стандартного образца;

$S_{ф}$ — почернение фона;

$S_{p+ф}$ — почернение аналитической линии в спектре разбавителя пробы.

Для анализируемых проб величины $\lg \frac{I_{л}}{I_{ф}}$ вычисляют по формуле (2) и по градуировочному графику определяют концентрации.

Корректировку стандартных образцов на загрязнение разбавителя можно делать, прибавляя концентрации разбавителя, приведенные в паспорте стандартных образцов или найденные методом последовательных приближений. В этом

случае величину $\lg \frac{I_{л}}{I_{ф}}$ для стандартных образцов вычисляют по формуле

(2). Если содержание примеси в анализируемой пробе значительно выходит за пределы стандартных образцов, то анализируемую пробу разбавляют чистым разбавителем — оксидом молибдена — по усмотрению аналитика. Проводят анализ разбавленной пробы и разбавителя. Затем делают расчет по формуле (3) или (4).

Найденную концентрацию примеси умножают на кратность разбавления.

Таблица охватывает наиболее важные для практики аналитической работы величины $\frac{\Delta S}{\gamma}$ от 0,05 до 1,9.

Таблица охватывает значения $\frac{\Delta S}{\gamma}$ от 0,05 до 0,99 и значения $\frac{\Delta S}{\gamma}$ от 1,0 до 1,9.

Рассмотрим часть таблицы, охватывающую значения $0,05 \leq \frac{\Delta S}{\gamma} \leq 0,99$.

В боковине таблицы приведены значения $\frac{\Delta S}{\gamma}$ 0,05, 0,06, 0,07...0,99. Справа от величины $\frac{\Delta S}{\gamma}$ в заголовках таблицы напечатаны цифры 0, 1, 2, 3, 4, 5, 6, 7, 8, 9, означающие третий после запятой знак величины $\frac{\Delta S}{\gamma}$. Имея определенное значение $\frac{\Delta S}{\gamma}$, например, $\frac{\Delta S}{\gamma} = 0,537$, находят строку 0,53, соответствующую первым двум знакам после запятой, и в графе таблицы под цифрой 7 читаем соответствующую величину $\lg \frac{I_l}{I_\phi} = 0,388$. Аналогично для $\frac{\Delta S}{\gamma} = 0,143$ в строке 0,14, в графе таблицы под цифрой 3 читаем соответствующую величину $\lg \frac{I_l}{I_\phi} = 1,591$.

Часть таблицы, охватывающая величины $\frac{\Delta S}{\gamma}$ от 1,0 до 1,9 построены аналогичным образом, с той лишь разницей, что в первой слева графе таблицы величина $\frac{\Delta S}{\gamma}$ изображена с одним знаком после запятой, а цифры 0, 1, 2, 3...9 в заголовках граф таблицы означают второй после запятой знак величины $\frac{\Delta S}{\gamma}$. Так, имея значения $\frac{\Delta S}{\gamma} = 1,36$, в строке 1, 3 в графе таблицы под цифрой 6 читаем $\lg \frac{I_l}{I_\phi} = 1,341$.

Для величин $\frac{\Delta S}{\gamma}$, меньших чем 0,301, характеристика отрицательна, что отмечено знаком минус над характеристикой ($\bar{1} \dots$).

Так как $\lg \frac{I_{л+ф}}{I_\phi}$, то рассматриваемая таблица может быть применена также и для нахождения величин $\lg \frac{I_l}{I_\phi}$, соответствующих значениям $\lg \frac{I_{л+ф}}{I_\phi}$, каким бы способом они не были измерены.

В том случае, если фактор контрастности не изменяется $\gamma=1$, то вместо величины $\frac{\Delta S}{\gamma}$ пользуются только величиной ΔS . Если в этом случае измерена величина $\Delta S=0,674$, то в строке 0,67, в графе под цифрой 4 читают 0,571. Следует отметить, что найденная таким образом величина 0,571 представляет собой не $\lg \frac{I_l}{I_\phi}$, а $\lg (10^{\Delta S} - 1)$.

Для построения характеристической кривой и расчета таблиц используется девятиступенчатый ослабитель.

Отношение разности по- чернения ана- литической линии к фак- тору контраст- ности фото- пластинки $\frac{\Delta S}{\gamma}$	Величины логарифмов отношений интенсивности аналитических линий интенсивности фоча $\lg \frac{I_{\text{л}}}{I_{\text{ф}}}$									
	0	1	2	3	4	5	6	7	8	9
0,05	1,086	1,096	1,104	1,113	1,122	1,130	1,139	1,147	1,155	1,163
0,06	1,171	1,178	1,186	1,193	1,201	1,208	1,215	1,222	1,229	1,236
0,07	1,243	1,249	1,256	1,263	1,269	1,275	1,282	1,288	1,294	1,300
0,08	1,306	1,312	1,318	1,323	1,329	1,335	1,340	1,346	1,351	1,357
0,09	1,362	1,368	1,373	1,378	1,383	1,388	1,393	1,398	1,403	1,408
0,10	1,413	1,418	1,423	1,428	1,432	1,437	1,442	1,446	1,451	1,455
0,11	1,460	1,464	1,469	1,473	1,477	1,482	1,486	1,490	1,494	1,499
0,12	1,503	1,507	1,511	1,515	1,519	1,523	1,527	1,531	1,535	1,539
0,13	1,543	1,547	1,550	1,554	1,558	1,562	1,566	1,569	1,573	1,577
0,14	1,580	1,584	1,587	1,591	1,595	1,598	1,602	1,605	1,609	1,612
0,15	1,616	1,619	1,622	1,626	1,629	1,632	1,636	1,639	1,642	1,646
0,16	1,649	1,652	1,655	1,658	1,662	1,665	1,668	1,671	1,674	1,677
0,17	1,680	1,684	1,687	1,690	1,693	1,696	1,699	1,702	1,705	1,708
0,18	1,711	1,714	1,716	1,719	1,722	1,725	1,728	1,731	1,734	1,737
0,19	1,739	1,742	1,745	1,748	1,751	1,753	1,756	1,759	1,762	1,764
0,20	1,767	1,770	1,772	1,775	1,778	1,780	1,783	1,786	1,788	1,791
0,21	1,794	1,796	1,799	1,801	1,804	1,807	1,809	1,812	1,814	1,817
0,22	1,819	1,822	1,824	1,827	1,829	1,832	1,834	1,837	1,839	1,842
0,23	1,844	1,846	1,849	1,851	1,854	1,856	1,858	1,861	1,863	1,866
0,24	1,868	1,870	1,873	1,875	1,877	1,880	1,882	1,884	1,887	1,889
0,25	1,891	1,893	1,896	1,898	1,900	1,902	1,905	1,907	1,909	1,911
0,26	1,914	1,916	1,918	1,920	1,922	1,925	1,927	1,929	1,931	1,933
0,27	1,936	1,938	1,940	1,942	1,944	1,946	1,948	1,951	1,953	1,955
0,28	1,957	1,959	1,961	1,963	1,965	1,967	1,969	1,971	1,974	1,976
0,29	1,978	1,980	1,982	1,984	1,986	1,988	1,990	1,992	1,994	1,996
0,30	1,998	0,000	0,002	0,004	0,006	0,008	0,010	0,012	0,014	0,016
0,31	0,018	0,020	0,022	0,024	0,026	0,028	0,029	0,031	0,033	0,036
0,32	0,037	0,039	0,041	0,043	0,045	0,047	0,049	0,050	0,052	0,054
0,33	0,056	0,058	0,060	0,062	0,064	0,065	0,067	0,069	0,071	0,073
0,34	0,075	0,077	0,078	0,080	0,082	0,084	0,086	0,088	0,089	0,091
0,35	0,093	0,095	0,097	0,098	0,100	0,102	0,104	0,106	0,107	0,109
0,36	0,111	0,113	0,114	0,116	0,118	0,120	0,121	0,123	0,125	0,127
0,37	0,128	0,130	0,132	0,134	0,135	0,137	0,139	0,141	0,142	0,144
0,38	0,146	0,147	0,149	0,151	0,153	0,154	0,156	0,158	0,159	0,161
0,39	0,163	0,164	0,166	0,168	0,170	0,171	0,173	0,175	0,176	0,178

Отношение разности по- чернения ана- литической ли- нии к фактору контрастности фотопластинки $\frac{\Delta S}{\gamma}$	Величина логарифмов отношений интенсивности аналитических линий интенсивности фона $\lg \frac{I_{\text{Л}}}{I_{\text{Ф}}}$									
	0	1	2	3	4	5	6	7	8	9
0,40	0,180	0,181	0,183	0,184	0,186	0,188	0,189	0,191	0,193	0,194
0,41	0,196	0,198	0,199	0,201	0,203	0,204	0,206	0,207	0,209	0,211
0,42	0,212	0,214	0,215	0,217	0,219	0,220	0,222	0,224	0,225	0,227
0,43	0,228	0,230	0,231	0,233	0,235	0,236	0,238	0,239	0,241	0,243
0,44	0,244	0,246	0,247	0,249	0,250	0,252	0,253	0,255	0,257	0,258
0,45	0,260	0,261	0,263	0,264	0,265	0,267	0,269	0,270	0,272	0,274
0,46	0,275	0,277	0,278	0,280	0,281	0,283	0,284	0,286	0,287	0,289
0,47	0,290	0,292	0,293	0,295	0,296	0,298	0,299	0,301	0,302	0,304
0,48	0,305	0,307	0,308	0,310	0,311	0,313	0,314	0,316	0,317	0,319
0,49	0,320	0,322	0,323	0,325	0,326	0,328	0,329	0,331	0,332	0,333
0,50	0,335	0,336	0,338	0,339	0,341	0,342	0,344	0,345	0,347	0,348
0,51	0,349	0,351	0,352	0,354	0,355	0,357	0,358	0,360	0,361	0,362
0,52	0,364	0,365	0,367	0,368	0,370	0,371	0,372	0,374	0,375	0,377
0,53	0,378	0,380	0,381	0,382	0,384	0,385	0,387	0,388	0,389	0,391
0,54	0,392	0,394	0,395	0,396	0,398	0,399	0,401	0,402	0,403	0,405
0,55	0,406	0,408	0,409	0,410	0,412	0,413	0,415	0,416	0,417	0,419
0,56	0,420	0,421	0,423	0,424	0,426	0,427	0,428	0,430	0,431	0,432
0,57	0,434	0,435	0,437	0,438	0,439	0,441	0,442	0,443	0,445	0,446
0,58	0,447	0,449	0,450	0,452	0,453	0,454	0,456	0,457	0,458	0,460
0,59	0,461	0,462	0,464	0,465	0,466	0,468	0,469	0,470	0,472	0,473
0,60	0,474	0,476	0,477	0,478	0,470	0,481	0,482	0,484	0,485	0,486
0,61	0,488	0,489	0,490	0,492	0,493	0,494	0,496	0,497	0,498	0,500
0,62	0,501	0,502	0,504	0,505	0,506	0,507	0,509	0,510	0,511	0,513
0,63	0,514	0,515	0,517	0,518	0,519	0,521	0,522	0,523	0,524	0,526
0,64	0,527	0,528	0,530	0,531	0,532	0,533	0,535	0,536	0,537	0,539
0,65	0,540	0,541	0,543	0,544	0,545	0,546	0,548	0,549	0,550	0,551
0,66	0,553	0,554	0,555	0,557	0,558	0,559	0,560	0,562	0,563	0,564
0,67	0,566	0,567	0,568	0,569	0,571	0,572	0,573	0,574	0,576	0,577
0,68	0,578	0,579	0,581	0,582	0,583	0,585	0,586	0,587	0,588	0,590
0,69	0,591	0,592	0,593	0,595	0,596	0,597	0,598	0,600	0,601	0,602
0,70	0,603	0,605	0,606	0,607	0,608	0,610	0,611	0,612	0,613	0,615
0,71	0,616	0,617	0,618	0,620	0,621	0,622	0,623	0,624	0,626	0,627
0,72	0,628	0,629	0,631	0,632	0,633	0,634	0,636	0,637	0,638	0,639
0,73	0,641	0,642	0,643	0,644	0,645	0,647	0,648	0,649	0,650	0,652
0,74	0,653	0,654	0,655	0,656	0,658	0,659	0,660	0,661	0,663	0,664
0,75	0,665	0,666	0,667	0,669	0,670	0,671	0,672	0,673	0,675	0,676
0,76	0,677	0,678	0,680	0,681	0,682	0,683	0,684	0,686	0,687	0,688
0,77	0,689	0,690	0,692	0,693	0,694	0,695	0,696	0,698	0,699	0,700
0,78	0,701	0,702	0,704	0,705	0,706	0,707	0,708	0,710	0,711	0,712
0,79	0,713	0,714	0,716	0,717	0,718	0,719	0,720	0,721	0,723	0,724
0,80	0,725	0,726	0,727	0,729	0,730	0,731	0,732	0,733	0,735	0,736
0,81	0,737	0,738	0,739	0,740	0,742	0,743	0,744	0,745	0,746	0,748
0,82	0,749	0,750	0,751	0,752	0,753	0,755	0,756	0,757	0,758	0,759
0,83	0,760	0,762	0,763	0,764	0,765	0,766	0,768	0,769	0,770	0,771

Отношение разности по- чернения ана- литической ли- нии к фактору контрастности фотопластинки $\frac{\Delta S}{\gamma}$	Величины логарифмов отношений интенсивности аналитических линий интенсивности ζ_0 в $\lg \frac{I_L}{I_\Phi}$									
	0	1	2	3	4	5	6	7	8	9
0,84	0,772	0,773	0,775	0,776	0,777	0,778	0,779	0,780	0,782	0,783
0,85	0,784	0,785	0,786	0,787	0,789	0,790	0,791	0,792	0,793	0,794
0,86	0,795	0,797	0,798	0,799	0,800	0,801	0,802	0,804	0,805	0,806
0,87	0,807	0,808	0,809	0,811	0,812	0,813	0,814	0,815	0,816	0,817
0,88	0,819	0,820	0,821	0,822	0,823	0,824	0,826	0,827	0,828	0,829
0,89	0,830	0,831	0,832	0,834	0,835	0,836	0,837	0,838	0,839	0,840
0,90	0,842	0,843	0,844	0,845	0,846	0,847	0,848	0,850	0,851	0,852
0,91	0,853	0,854	0,855	0,856	0,858	0,859	0,860	0,861	0,862	0,863
0,92	0,864	0,866	0,867	0,868	0,869	0,870	0,871	0,872	0,873	0,874
0,93	0,876	0,877	0,878	0,879	0,880	0,881	0,883	0,884	0,885	0,886
0,94	0,887	0,888	0,889	0,890	0,892	0,893	0,894	0,895	0,896	0,897
0,95	0,898	0,899	0,901	0,902	0,903	0,904	0,905	0,906	0,907	0,908
0,96	0,910	0,911	0,912	0,913	0,914	0,915	0,916	0,917	0,919	0,920
0,97	0,921	0,922	0,923	0,924	0,925	0,926	0,927	0,929	0,930	0,931
0,98	0,932	0,933	0,934	0,935	0,936	0,938	0,939	0,940	0,941	0,942
0,99	0,943	0,944	0,945	0,946	0,948	0,949	0,950	0,951	0,952	0,953
1,00	0,954	0,965	0,976	0,987	0,998	1,009	1,020	1,031	1,042	1,053
1,1	1,064	1,075	1,086	1,097	1,107	1,118	1,129	1,140	1,150	1,161
1,2	1,172	1,182	1,193	1,204	1,214	1,225	1,235	1,246	1,257	1,267
1,3	1,278	1,288	1,299	1,309	1,320	1,330	1,341	1,351	1,362	1,372
1,4	1,382	1,393	1,403	1,414	1,424	1,434	1,445	1,455	1,465	1,476
1,5	1,486	1,496	1,507	1,517	1,527	1,538	1,548	1,558	1,568	1,579
1,6	1,589	1,599	1,609	1,620	1,630	1,640	1,650	1,661	1,671	1,681
1,7	1,691	1,701	1,712	1,722	1,732	1,742	1,752	1,763	1,773	1,783
1,8	1,793	1,803	1,813	1,824	1,834	1,844	1,854	1,864	1,874	1,884
1,9	1,894	1,905	1,915	1,925	1,935	1,945	1,955	1,965	1,975	1,986

ИНФОРМАЦИОННЫЕ ДАННЫЕ

1. РАЗРАБОТАН И ВНЕСЕН Министерством металлургии СССР
РАЗРАБОТЧИКИ

Ю. А. Абрамов, А. И. Скрипник, С. Н. Суворова, Н. С. Бородин, З. А. Исаева, Л. П. Никитина, В. Е. Чеботарев, А. Н. Галкова, А. И. Давыдова, А. Г. Матюшина

2. УТВЕРЖДЕН И ВВЕДЕН В ДЕЙСТВИЕ Постановлением Комитета стандартизации и метрологии СССР от 11.10.91 № 1609

3. ВЗАМЕН ГОСТ 14316—82

4. ССЫЛОЧНЫЕ НОРМАТИВНО-ТЕХНИЧЕСКИЕ ДОКУМЕНТЫ

Обозначение НТД, на который дана ссылка	Номер пункта, раздела
ГОСТ 83—79	Разд. 3
ГОСТ 166—89	Разд. 3
ГОСТ 195—77	Разд. 3
ГОСТ 1770—74	9.2
ГОСТ 2603—79	10.2
ГОСТ 3118—77	Разд. 3, 10.2
ГОСТ 3773—72	Разд. 3
ГОСТ 4160—74	Разд. 3
ГОСТ 4232—74	Разд. 3
ГОСТ 4233—77	Разд. 3, 9.2, 10.2
ГОСТ 4234—77	Разд. 3, 9.2
ГОСТ 4331—78	Разд. 3
ГОСТ 4461—77	Разд. 3, 10.2
ГОСТ 4463—76	Разд. 3
ГОСТ 4470—79	Разд. 3
ГОСТ 4517—87	10.2
ГОСТ 4526—75	Разд. 3, 10.2
ГОСТ 4530—76	10.2
ГОСТ 5457—75	10.2
ГОСТ 5542—87	9.2
ГОСТ 5556—81	Разд. 3
ГОСТ 6563—75	Разд. 3
ГОСТ 6709—72	Разд. 3
ГОСТ 8677—76	Разд. 3
ГОСТ 9147—80	Разд. 3
ГОСТ 9428—73	Разд. 3
ГОСТ 10216—75	Разд. 3
ГОСТ 10262—73	Разд. 3
ГОСТ 10929—76	Разд. 3, 9.2, 10.2
ГОСТ 11120—75	Разд. 3
ГОСТ 14919—83	Разд. 3, 10.2

Обозначение НТД, на который дана ссылка	Номер пункта, раздела
ГОСТ 16539—79	Разд. 3
ГОСТ 17433—80	10.2
ГОСТ 18300—87	Разд. 3, 10.2
ГОСТ 19627—74	Разд. 3
ГОСТ 19908—90	Разд. 3
ГОСТ 22300—76	Разд. 3
ГОСТ 23676—79	Разд. 3
ГОСТ 23711—79	Разд. 3
ГОСТ 23932—90	9.2
ГОСТ 24147—80	10.2
ГОСТ 25664—83	Разд. 3
ГОСТ 27068—86	Разд. 3
ГОСТ 29103—91	Разд. 1, 2, 4.5, 5.1.5, 7.5, 8.5, 9.5
ТУ 2.034 57 485 42.32—89	9.2
ТУ 6—09—36—78	10.2
ТУ 6—43—147—88	Разд. 3
ТУ 14—5—203—89	Разд. 3
ТУ 48—12—52—88	Разд. 3
ТУ 95—175—78	10.2
ТУ 95—337—79	10.2

Редактор *И. В. Виноградская*
Технический редактор *О. Н. Никитина*
Корректор *Н. Л. Шнайдер*

Сдано в наб 31.10 91, Подя. в печ. 21.01.92. Усл. печ. л. 3.0. Усл. кр.-отт. 3.13. Уч.-изд. л. 3.25.
Тир. 610 экз.

Ордена «Знак Почета» Издательство стандартов, 123557, Москва, ГСП
Новопресненский пер., 3.
Калужская типография стандартов, ул. Московская, 256, Зак. 2146