



ГОСУДАРСТВЕННЫЙ СТАНДАРТ
СОЮЗА ССР

**ТРАНСФОРМАТОРЫ СИГНАЛЬНЫЕ
ЗВУКОВОЙ ЧАСТОТЫ ДЛЯ БЫТОВОЙ
РАДИОАППАРАТУРЫ**

ОБЩИЕ ТЕХНИЧЕСКИЕ УСЛОВИЯ

ГОСТ 14234—84

Издание официальное

Е

ГОСУДАРСТВЕННЫЙ КОМИТЕТ СССР ПО СТАНДАРТАМ
Москва

ГОСУДАРСТВЕННЫЙ СТАНДАРТ
СОЮЗА ССР

ТРАНСФОРМАТОРЫ СИГНАЛЬНЫЕ
ЗВУКОВОЙ ЧАСТОТЫ ДЛЯ БЫТОВОЙ
РАДИОАППАРАТУРЫ

ОБЩИЕ ТЕХНИЧЕСКИЕ УСЛОВИЯ

ГОСТ 14234—84

Издание официальное

Е

МОСКВА—1984

**ТРАНСФОРМАТОРЫ СИГНАЛЬНЫЕ ЗВУКОВОЙ
ЧАСТОТЫ ДЛЯ БЫТОВОЙ РАДИОАППАРАТУРЫ****Общие технические условия**Audio frequency signal transformers for domestic radio
equipment. General specifications**ГОСТ
14234—84**Взамен
ГОСТ 14234—81

ОКП 63 1850

**Постановлением Государственного комитета СССР по стандартам от 27 июля
1984 г. № 2667 срок действия установлен****с 01.01.86
до 01.01.91****Несоблюдение стандарта преследуется по закону**

Настоящий стандарт распространяется на согласующие сигнальные трансформаторы звуковой частоты (далее — трансформаторы), предназначенные для эксплуатации в радиовещательных и телевизионных приемниках, электрофонах, магнитофонах и другой бытовой радиоаппаратуре, изготовляемой для народного хозяйства и экспорта.

Трансформаторы изготовляют в климатическом исполнении УХЛ категорий размещения 4.2, 2.1 и 1.1, в климатическом исполнении В категорий размещения 4.2, 2.1 и 1.1 по ГОСТ 15150—69.

Трансформаторы, изготовляемые для экспорта, должны соответствовать также требованиям ГОСТ 23135—78.

1. ТЕХНИЧЕСКИЕ ТРЕБОВАНИЯ

1.1. Трансформаторы должны быть изготовлены в соответствии с требованиями настоящего стандарта, стандартов или технических условий на трансформаторы конкретных типов по рабочей конструкторской и технологической документации, утвержденной в установленном порядке.

1.2. Условное обозначение трансформаторов при заказе и в конструкторской документации другой продукции должно состоять из слова «Трансформатор», буквы В для трансформаторов климатического исполнения В, обозначения типа трансформатора и обоз-

начения соответствующего стандарта или ТУ на эти трансформаторы.

Пример условного обозначения трансформатора приводят в стандартах или технических условиях (далее — ТУ) на трансформаторы конкретных типов.

1.3. Требования к конструкции

1.3.1. Общий вид, габаритные, установочные и присоединительные размеры трансформаторов должны соответствовать установленным в стандартах или ТУ на трансформаторы конкретных типов.

1.3.2. Внешний вид трансформаторов должен соответствовать образцам внешнего вида, утвержденным в установленном порядке.

Покрытие выводов, предназначенных для пайки, не должно иметь просветов основного металла, коррозионных поражений, пузырей, отслаивания и шелушения.

1.3.3. Масса трансформаторов не должна превышать значений, установленных в стандартах или ТУ на трансформаторы конкретных типов.

1.3.4. Выводы трансформаторов, включая места их присоединения, должны выдерживать без механических повреждений воздействие следующих механических факторов:

направленной вдоль оси вывода растягивающей силы, установленной в стандартах или ТУ на трансформаторы конкретных типов в соответствии с ГОСТ 25467—82;

изгибающей силы для гибких проволочных выводов.

1.3.5. Выводы трансформаторов должны обладать способностью к пайке.

Выводы трансформаторов должны сохранять способность к пайке без дополнительного облуживания в течение 12 мес с даты изготовления при соблюдении режимов и правил выполнения пайки, установленных в разд. 6.

1.3.6. Трансформаторы должны быть теплостойкими при пайке при соблюдении режимов и правил выполнения пайки, установленных в разд. 6.

1.3.7. Трансформаторы для категории размещения 2.1 не должны иметь резонансных частот в диапазоне с верхней частотой, указанной в стандартах или ТУ на трансформаторы конкретных типов.

1.3.8. Арматура трансформаторов должна обладать коррозионной стойкостью.

1.3.9. Трансформаторы не должны самовоспламеняться и воспламенять окружающие их элементы и материалы аппаратуры, если такое требование имеется в стандартах или ТУ на трансформаторы конкретных типов в пожарном аварийном режиме, указанном в стандартах или ТУ на трансформаторы конкретных типов.

Трансформаторы должны быть трудногорючими.

1.3.10. Удельная материалоемкость трансформаторов не должна превышать значений, установленных в стандартах или ТУ на трансформаторы конкретных типов.

1.4. Требования к электрическим параметрам и режимам эксплуатации

1.4.1. Модуль полного входного сопротивления трансформатора на частоте 1000 Гц и сопротивление нагрузки должны быть указаны в стандартах или ТУ на трансформаторы конкретных типов с допускаемым отклонением в пределах $\pm 20\%$.

1.4.2. Частотные искажения, вносимые трансформатором в заданной полосе пропускания частот, должны соответствовать значениям, установленным в стандартах или ТУ на трансформаторы конкретных типов.

1.4.3. Нелинейные искажения, вносимые трансформатором при заданной номинальной мощности в полосе пропускания частот, должны соответствовать значениям, установленным в стандартах или ТУ на трансформаторы конкретных типов. Значение номинальной мощности должно соответствовать значениям, установленным ГОСТ 17596—72.

1.4.4. Сопротивление обмоток постоянному току должно соответствовать значениям, установленным в стандартах или ТУ на трансформаторы конкретных типов, с допускаемым отклонением в пределах $\pm 15\%$.

1.4.5. Коэффициенты трансформации должны соответствовать значениям, установленным ГОСТ 17596—72 с допускаемым отклонением $\pm 7\%$. В технически обоснованных случаях допускается применять другие значения коэффициентов трансформации.

1.4.6. Индуктивность первичной обмотки при заданных токе подмагничивания, частоте и напряжении должна соответствовать значению, установленному в стандартах или ТУ на трансформаторы конкретных типов.

1.4.7. Индуктивность рассеяния обмоток не должна быть более значения, установленного в стандартах или ТУ на трансформаторы конкретных типов.

1.4.8. Асимметрия по напряжению двух половин одной обмотки или двух одинаковых обмоток, предназначенных для работы в двухтактном каскаде, не должна быть более значения, установленного в стандартах или ТУ на трансформаторы конкретных типов.

1.4.9. Сопротивление изоляции между обмотками трансформатора, а также между каждой обмоткой и магнитопроводом не должно быть менее 100 МОм.

1.4.10. Электрическая прочность изоляции между обмотками трансформатора, между каждой обмоткой и магнитопроводом должна сохраняться при воздействии испытательного переменного напряжения частотой 50 Гц, указанного в табл. 1.

Таблица 1

Максимальное пиковое рабочее напряжение $U_{п}$, В	Испытательное напряжение для трансформаторов, работающих в аппаратуре, Вэфф	
	с универсальным питанием или только от сети	с автономным питанием
Св. 34	$2 U_{п} + 1500$, но не менее 2000	$U_{п} + 1000$
От 24 до 34 включ.	500	500
До 24		200

Примечание. Универсальное питание — питание возможно как от сети, так и от автономного источника.

1.4.11. Электрическая прочность межвитковой и межслоевой изоляции обмоток должна сохраняться при воздействии удвоенного номинального напряжения частотой не менее удвоенной нижней частоты полосы пропускания в течение минуты.

1.4.12. Удельная энергоемкость трансформаторов не должна превышать значения, установленного в стандартах или ТУ на трансформаторы конкретных типов.

1.5. Требования к стойкости к внешним воздействующим факторам

1.5.1. Трансформаторы должны быть стойкими к воздействию механических факторов, указанных в табл. 2.

Таблица 2

Воздействующий фактор и его характеристики	Значение характеристики	Примечание
Синусоидальная вибрация: диапазон частот, Гц амплитуда ускорения, $мс^{-2}$ (g)	1—80 50 (5)	Трансформаторы категорий размещения 1.1 и 2.1
Механический удар многократного действия: пиковое ударное ускорение, $мс^{-2}$ (g)	150 (15)	Ударная прочность — для трансформаторов категорий размещения 4.2, 2.1 и 1.1 Ударная устойчивость — для трансформаторов категорий размещения 2.1 и 1.1

1.5.2. Трансформаторы должны быть стойкими к воздействию климатических факторов, установленных в стандартах или ТУ согласно табл. 3 по ГОСТ 25467—82.

Таблица 3

Воздействующий фактор	Значение характеристики	
Пониженное атмосферное давление, кПа (мм рт. ст.)	70 (525)	
Повышенная рабочая температура среды*, °С	УХЛ 4.2	+55
	УХЛ 2.1; 1.1	+60
	В	+70
Повышенная предельная температура среды, °С	+60	
Пониженная рабочая температура, °С	УХЛ 4.2; В4.2	+1
	УХЛ 1.1; В1.1	—10
	УХЛ 2.1; В2.1	—25
Пониженная предельная температура среды, °С	—60	
Повышенная относительная влажность воздуха:		
при 25 °С, %:	УХЛ 4.2	80
степень жесткости — I		
при 35 °С, %	В 4.2	98
степень жесткости — VI		
при 25 °С, %	УХЛ 2.1	98
степень жесткости — III		
при 35 °С, %	В 2.1	98
степень жесткости — X		
при 25 °С, %:	УХЛ 1.1	98
степень жесткости — II		
при 35 °С, %	В 1.1	98
степень жесткости — XI		
Плесневые грибы	В	

* В зависимости от конкретного назначения трансформатора в технически обоснованных случаях допускается устанавливать другие значения повышенных рабочих температур.

1.6. Требования к надежности

1.6.1. Требования к надежности трансформаторов — по ГОСТ 25359—82.

1.6.2. Интенсивность отказов λ_0 , отнесенная к нормальным климатическим условиям по ГОСТ 20.57.406—81 в электрических режимах, установленных в стандартах или ТУ на трансформаторы конкретных типов, в течение наработки t_n не должна превышать значений, установленных в стандартах или ТУ на трансформаторы конкретных типов из ряда: $1 \cdot 10^{-6}$ *; $5 \cdot 10^{-7}$ 1/ч и далее по ГОСТ 25359—82.

* В новых разработках не применять.

Наработка трансформаторов t_n не должна быть менее 10000 ч.

1.6.3. 95 %-ный срок сохраняемости трансформаторов при хранении их в условиях, установленных ГОСТ 21493—76, должен быть 5 лет с момента изготовления.

1.6.4. Показатели надежности трансформаторов, которым в установленном порядке присвоен государственный Знак качества, должны быть на 15 % выше показателей надежности, установленных в п. 1.5.2. Конкретные показатели надежности устанавливаются в стандартах или ТУ на трансформаторы конкретных типов.

2. ПРАВИЛА ПРИЕМКИ

2.1. Правила приемки трансформаторов — по ГОСТ 25360—82.

Для проверки качества поступивших трансформаторов потребитель проводит входной контроль на выборках и по методам, изложенным в настоящем стандарте.

При испытании на способность выводов к пайке трансформаторы не подвергают ускоренному старению, если входной контроль их проводят по истечении трех месяцев с даты изготовления.

2.2. К в а л и ф и к а ц и о н н ы е и с п ы т а н и я

2.2.1. Состав испытаний, деление состава испытаний на группы испытаний и последовательность их проведения в пределах каждой группы должны соответствовать приведенным в табл. 4.

Таблица 4

Группа испытаний	Наименование испытаний и последовательность их проведения	Пункты стандарта	
		технических требований	методов контроля
К-1	1. Контроль внешнего вида 2. Контроль маркировки	1.3.2	3.2.2
		4.1	3.6
К-2	1. Контроль общего вида, размеров 2. Контроль сопротивления обмоток постоянному току 3. Контроль коэффициента трансформации 4. Контроль индуктивности первичной обмотки 5. Контроль асимметрии по напряжению 6. Контроль электрической прочности изоляции обмоток	1.3.1	3.2.1
		1.4.4	3.3.4
		1.4.5	3.3.5
		1.4.6	3.3.6
		1.4.8	3.3.8
		1.4.10	3.3.10
К-3	Испытание на безотказность	1.6.2	3.5.2
К-4	1. Контроль индуктивности рассеяния 2. Контроль сопротивления изоляции обмоток	1.4.7	3.3.7
		1.4.9	3.3.9

Продолжение табл. 4

Группа испытаний	Наименование испытаний и последовательность их проведения	Пункты стандарта		
		технических требований	методов контроля	
	3. Контроль электрической прочности межвитковой и межслоевой изоляции	1.4.11	3.3.11	
	4. Контроль модуля полного входного сопротивления	1.4.1	3.3.1	
	5. Контроль частотных искажений в заданной полосе пропускания	1.4.2	3.3.2	
	6. Контроль нелинейных искажений	1.4.3	3.3.3	
	7. Контроль удельной энергоемкости	1.4.12	3.3.12	
	К-5	1. Контроль массы	1.3.3	3.2.3
		2. Испытание на виброустойчивость	1.5.1	3.4.1.1
3. Испытание на ударную прочность		1.5.1	3.4.1.2	
4. Испытание на ударную устойчивость		1.5.1	3.4.1.3	
5. Испытание на прочность выводов		1.3.4	3.2.4	
6. Испытание на воздействие повышенной рабочей температуры среды		1.5.2	3.4.2.1	
7. Испытание на воздействие пониженной рабочей температуры среды		1.5.2	3.4.2.2	
8. Испытание на воздействие повышенной относительной влажности воздуха (кратковременное испытание)		1.5.2	3.4.2.4	
9. Испытание на пожарную безопасность		1.3.8	3.2.8	
10. Контроль удельной материалоемкости		1.3.9	3.2.9	
К-6	Испытание выводов на способность к пайке	1.3.5	3.2.5	
К-7	Контроль упаковки	4.2	3.7.1	
К-8	Испытание на долговечность	1.6.2	3.5.3	
К-9	1. Испытание на теплостойкость при пайке	1.3.6	3.2.6	
	2. Испытание на воздействие повышенной относительной влажности воздуха (длительное испытание)	1.5.2	3.4.2.4	
	3. Испытание на воздействие пониженной предельной температуры среды	1.5.2	3.4.2.3	
	4. Испытание на воздействие пониженного атмосферного давления	1.5.2	3.4.2.5	
К-10	Испытание на воздействие плесневых грибов	1.5.2	3.4.2.6	

2.2.2. Стойкость трансформаторов к воздействию повышенной предельной температуры среды, а также отсутствие резонансных частот в заданном диапазоне в составе квалификационных испы-

таний не контролируют. Соответствие трансформаторов указанным требованиям обеспечивается их конструкцией.

2.2.3. Испытания по группам К-1 и К-2 проводят последовательно. Трансформаторы, выдержавшие испытание по группе К-1, используют для испытания по группе К-2.

Испытания по группам К-3 и К-8 проводят последовательно на одной выборке, прошедшей испытания в объеме групп К-1 и К-2, при этом испытания на долговечность являются продолжением испытаний на безотказность. Часть выборки, предназначенной для испытаний на долговечность, определяют до начала испытаний на безотказность.

Испытания по группам К-4 ÷ К-7, К-9 и К-10 проводят на самостоятельных выборках, прошедших испытания в объеме групп К-1 и К-2. Для испытаний по группе К-9 допускается использовать трансформаторы, выдержавшие испытания по группе К-4.

2.2.4. Комплектование выборок проводят по следующим правилам:

для групп К-4 ÷ К-6 и К-9 — по правилам, установленным для группы П-2;

для группы К-3 — по правилам, установленным для группы П-1;

для группы К-7 — по правилам, установленным для группы П-5;

для группы К-8 — по правилам, установленным на долговечность.

2.2.5. Для проведения испытаний применяют следующие планы контроля:

для групп К-1 и К-2 — планы контроля, установленные для групп С-1, С-2 соответственно;

для группы К-3 — план контроля, установленный для группы П-1;

для групп К-4, К-5, К-6, К-9 и К-10 — планы контроля, установленные для группы П-2;

для группы К-7 — план контроля, установленный для группы П-5;

для группы К-8 — испытания на долговечность проводят по ГОСТ 25359—82.

Число трансформаторов n_d , подлежащих испытанию, допустимое число отказов A , пересчетный коэффициент r указаны в стандартах или ТУ на трансформаторы конкретных типов.

2.2.6. Трансформаторы, подвергшиеся квалификационным испытаниям, поставке потребителю не подлежат.

Трансформаторы, подвергшиеся испытаниям по группе К-7, допускается поставлять потребителю, если трансформаторы соответствуют нормам, установленным в стандартах и ТУ на трансформаторы конкретных типов.

2.3. Приемосдаточные испытания

2.3.1. Трансформаторы для приемки предъявляют партиями или поштучно.

2.3.2. Состав испытаний, деление состава испытаний на группы испытаний и последовательность их проведения должны соответствовать приведенным в табл. 5.

Таблица 5

Группа испытаний	Наименование испытаний и последовательность их проведения	Пункты стандарта	
		технических требований	методов контроля
C-1	1. Контроль внешнего вида	1.3.2	3.2.2
	2. Контроль маркировки	4.1	3.6.2
C-2	1. Контроль общего вида, размеров	1.3.1	3.2.1
	2. Контроль сопротивления обмоток постоянному току*	1.4.4	3.3.4
	3. Контроль коэффициента трансформации	1.4.5	3.3.5
	4. Контроль индуктивности первичной обмотки	1.4.6	3.3.6
	5. Контроль асимметрии по напряжению	1.4.8	3.3.8
	6. Контроль электрической прочности изоляции обмотки	1.4.10	3.3.10

* Испытание допускается не проводить, если на основе статистического контроля и по согласованию с потребителем выявится нецелесообразность их проверки.

2.3.3. Испытания по группам C-1 и C-2 проводят последовательно. Трансформаторы, выдержавшие испытания по группе C-1, используют для испытаний по группе C-2.

2.3.4. Испытания по группам C-1 и C-2 проводят по планам выборочного одноступенчатого контроля, приведенным в табл. 6 или сплошным контролем.

Таблица 6

Группа испытаний	Объем партии, шт.	Приемочный уровень дефектности, %	Нормальный контроль			Усиленный контроль		
			объем выборки n , шт.	приемочное число C_1 , шт.	браковочное число C_2 , шт.	объем выборки n , шт.	приемочное число C_1 , шт.	браковочное число C_2 , шт.
C-1	151—500	1,0	50	1	2	80	1	2
	501—1200		80	2	3	80	1	2
	1201—3200		125	3	4	125	2	3
C-2	151—1200	0,25	50	0	1	80	0	1
	1201—3200		200	1	2	315	1	2
	151—3200	0,15	80	0	1	125	0	1

При объеме партии до 150 шт. испытания проводят сплошным контролем. Доля дефектных изделий при сплошном контроле не должна быть более 4 %.

Конкретный приемочный уровень дефектности для группы С-2 устанавливают в стандартах или ТУ на трансформаторы конкретных типов.

2.4. Периодические испытания

2.4.1. Состав испытаний, деление состава испытаний на группы, периодичность испытаний для каждой группы, а также последовательность их проведения в пределах групп должны соответствовать приведенным в табл. 7.

Таблица 7

Группа испытаний	Наименование испытаний и последовательность их проведения	Периодичность проведения испытаний	Пункты стандарта	
			технических требований	методов контроля
П-1	Испытание на безотказность	Раз в 12 мес	1.6.2	3.5.2
П-2	1. Контроль индуктивности рассеяния	Раз в 6 мес	1.4.7	3.3.7
	2. Контроль сопротивления изоляции обмоток		1.4.9	3.3.9
	3. Контроль электрической прочности межвитковой и межслоевой изоляции		1.4.11	3.3.10
П-3	1. Контроль массы	Раз в 6 мес	1.3.3	3.2.3
	2. Испытание на виброустойчивость		1.5.1	3.4.1.1
	3. Испытание на ударную прочность		1.5.1	3.4.1.2
	4. Испытание выводов на прочность		1.3.4	3.2.4
	5. Испытание на воздействие повышенной рабочей температуры среды		1.5.2	3.4.2.1
	6. Испытание на воздействие пониженной рабочей температуры среды		1.5.2	3.4.2.2
	7. Испытание на воздействие повышенной относительной влажности воздуха (кратковременное испытание)		Раз в 6 мес	1.5.2; 1.3.8
П-4	Испытание на способность выводов к пайке	Раз в 3 мес	1.3.5	3.2.5
П-5	Контроль упаковки	Раз в 12 мес	4.2	3.7.1

2.4.2. Испытания по группам П-1 — П-5 проводят на самостоятельных выборках.

Допускается испытание по группе П-5 проводить на трансформаторах, прошедших испытание по группе П-2.

2.4.3. Выборки для испытаний по группам П-2 — П-4 комплектуют трансформаторами каждого типа конструктивно-технологической группы.

Выборки для испытаний по группам П-1 и П-5 комплектуют трансформаторами одного (любого) типа конструктивно-технологической группы, при этом типы трансформаторов, отбираемых для очередных периодических испытаний, чередуют.

Примечание Конструктивно-технологическая группа — трансформаторы, изготовляемые по одним ТУ и единой технологии, имеющие единое конструктивное исполнение.

2.4.4. Испытания по группе П-1 проводят в течение 500 или 1000 ч в соответствии с ГОСТ 25359—82.

Продолжительность испытаний, число трансформаторов, подлежащих испытаниям, и допустимое число отказов указаны в стандартах или ТУ на трансформаторы конкретных типов.

2.4.5. Испытания по группам П-2 ÷ П-4 проводят по планам двухступенчатого контроля при приемочном уровне дефектности 2,5.

План контроля для I ступени: объем выборки n , шт. — 13;
приемочное число C_1 , шт. — 0;
браковочное число C_2 , шт. — 2.

План контроля для II ступени: объем выборки n , шт. — 13;
приемочное число C_3 , шт. — 1;
браковочное число C_4 , шт. — 2.

2.4.6. Испытаниям по группе П-5 подвергают транспортную тару с упакованными трансформаторами. Число трансформаторов в таре должно соответствовать планам контроля, установленным для группы П-2. Оставшееся пространство заполняют некондиционным материалом таким образом, чтобы масса брутто испытуемой тары соответствовала значению, установленному в конструкторской документации на тару.

2.4.7. Трансформаторы, подвергшиеся периодическим испытаниям, поставке потребителю не подлежат.

Трансформаторы, подвергшиеся испытаниям по группе П-5, допускается поставлять потребителю, если трансформаторы соответствуют нормам, установленным в стандартах и ТУ на трансформаторы конкретных типов.

2.5. Испытания на сохраняемость

2.5.1. Испытания на сохраняемость проводят по ГОСТ 21493—76.

3. МЕТОДЫ КОНТРОЛЯ

3.1. Общие положения

3.1.1. Контроль трансформаторов проводят при нормальных климатических условиях, установленных ГОСТ 20.57.406—81, если другие условия не указаны при изложении конкретных методов контроля.

Контроль производит контролер с остротой зрения 0,8—1,0 для обоих глаз (при необходимости с коррекцией) и нормальным цветоощущением при освещенности трансформаторов 50—100 лк.

Параметры — критерии годности при начальных и заключительных проверках контролируют в одинаковых электрических режимах и приборами одного и того же типа.

3.2. Контроль на соответствие требованиям к конструкции

3.2.1. Общий вид, габаритные, установочные и присоединительные размеры (п. 1.3.1) контролируют сличением с конструкторской документацией и измерением размеров любыми средствами измерения, обеспечивающими измерения с погрешностями, не превышающими установленные ГОСТ 8.051—81.

3.2.2. Внешний вид трансформаторов (п. 1.3.2) проверяют визуально сличением с образцами внешнего вида.

3.2.3. Массу трансформаторов (п. 1.3.3) контролируют взвешиванием на весах с погрешностью в пределах $\pm 2\%$.

3.2.4. Механическую прочность выводов (п. 1.3.4) контролируют по ГОСТ 20.57.406—81:

испытанием выводов на воздействие растягивающей силы (метод 109-1);

испытанием гибких проволочных выводов на изгиб (метод 110-1), при этом выводы изгибают в одном направлении.

Трансформаторы считают выдержавшими испытания, если после испытаний отсутствуют обрывы выводов.

3.2.5. Способность выводов к пайке (п. 1.3.5) контролируют в течение $(2 \pm 0,5)$ с по ГОСТ 20.57.406—81 (метод 402-2, метод 402-1).

Конкретный метод устанавливают в стандартах или ТУ на трансформаторы конкретных типов.

Метод 402-1 применяют при контроле паяемости трансформаторов, предназначенных для использования при автоматизированной сборке аппаратуры.

Метод 402-1

При начальных и заключительных проверках проводят визуальный осмотр.

Перед испытаниями трансформаторы подвергают ускоренному старению по одному из методов по ГОСТ 20.57.406—81. Конкрет-

ный метод устанавливают в стандартах или ТУ на трансформаторы конкретных типов.

Испытания проводят с применением теплового экрана.

Метод 402-2

При начальных и заключительных проверках проводят визуальный осмотр.

Перед испытаниями трансформаторы подвергают ускоренному старению по одному из методов в соответствии с ГОСТ 20.57.406—81. Конкретный метод устанавливают в стандартах или ТУ на трансформаторы конкретных типов.

Тип паяльника указывают в стандартах или ТУ на трансформаторы конкретных типов.

3.2.6. Теплостойкость трансформаторов при пайке (п. 1.3.6) контролируют по ГОСТ 20.57.406—81 (метод 403-1 или 403-2) при температуре (350 ± 10) °С.

Время воздействия повышенной температуры $(3,5 \pm 0,5)$ с, кроме трансформаторов с каркасами из термопластичных материалов.

Конкретный метод испытаний, а также продолжительность воздействия повышенной температуры на трансформаторы с каркасами из термопластичных материалов устанавливают в стандартах или ТУ на трансформаторы конкретных типов. При начальных и заключительных проверках проводят визуальный осмотр и проверку целостности обмоток.

Трансформаторы считают выдержавшими испытания, если внешний вид трансформаторов соответствует требованиям п. 1.3.2 и отсутствуют обрывы обмоток.

3.2.7. Коррозионную стойкость трансформаторов (п. 1.3.8) контролируют при испытаниях на воздействие повышенной относительной влажности воздуха.

3.2.8. Невоспламеняемость и негорючесть трансформаторов (п. 1.3.9) контролируют по методам, установленным в стандартах или ТУ на трансформаторы конкретных типов.

3.2.9. Удельную материалоемкость трансформатора $K_{у.м}$ (п. 1.3.10) определяют расчетным методом по формуле

$$K_{у.м} = \frac{M}{\tau},$$

где M — масса трансформатора, г;

τ — постоянная времени трансформатора, определяемая по формуле

$$\tau = \frac{L_1}{R_1} + \frac{L_2}{R_2} + \dots + \frac{L_i}{R_i}; \quad L_i = \frac{L_1}{n_i^2},$$

где n_i — коэффициент трансформации i -й обмотки;

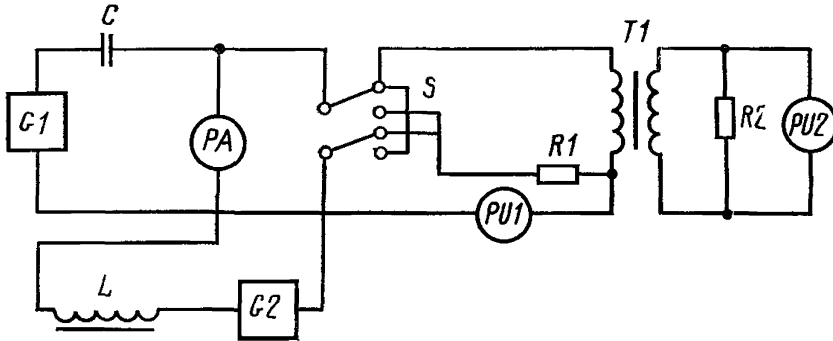
L_i — индуктивность i -й обмотки;

R_i — сопротивление постоянному току i -й обмотки, Ом.

3.3. Контроль на соответствие требованиям к электрическим параметрам и режимам эксплуатации

3.3.1. Модуль полного входного сопротивления трансформатора (п. 1.4.1) проверяют по схеме, указанной на чертеже.

Схема для измерения модуля полного входного сопротивления трансформатора



$G1$ — источник синусоидального напряжения звуковой частоты; $PU1$, $PU2$ — вольтметры с погрешностью измерения в пределах $\pm 3\%$; PA — миллиамперметр постоянного тока с погрешностью измерения в пределах $\pm 3\%$; $G2$ — стабилизированный источник постоянного напряжения или батарея, обеспечивающие заданные значения тока подмагничивания; S — переключатель; $R1$ — безиндукционный магазин сопротивлений, обеспечивающий установку сопротивления с погрешностью в пределах $\pm 5\%$; $R2$ — резистор, значение активного сопротивления которого равно сопротивлению нагрузки испытываемого трансформатора с допуском отклонением в пределах $\pm 5\%$; C — неполярный конденсатор, модуль сопротивления которого на заданной частоте должен быть, по крайней мере, на порядок меньше ожидаемого значения модуля входного сопротивления испытываемого трансформатора; L — дроссель, обеспечивающий при заданном значении тока подмагничивания индуктивность не менее чем в три раза превышаемую индуктивность первичной обмотки испытываемого трансформатора; $T1$ — испытываемый трансформатор

Измерение проводят на частоте, указанной в п. 1.4.1. С помощью магазина сопротивлений $R1$ добиваются баланса схемы, при котором напряжение на магазине сопротивлений и первичной обмотки трансформатора равны между собой. При этом значение напряжения, снимаемого с источника сигнала, должно обеспечивать на резисторе $R2$ напряжение, соответствующее номинальной выходной мощности.

При измерении модуля входного сопротивления трансформатора, работающего с подмагничиванием, устанавливают номинальное значение подмагничивающего тока.

Значение модуля входного сопротивления трансформатора отсчитывают по показаниям магазина сопротивлений в момент баланса схемы и при номинальной мощности на резисторе $R2$.

Погрешность установки напряжения и тока при измерении — в пределах $\pm 10\%$.

3.3.2. Частотные искажения, вносимые трансформатором в заданной полосе пропускания частот (п. 1.4.2), контролируют по ГОСТ 22765.9—82.

3.3.3. Нелинейные искажения, вносимые трансформатором при заданной номинальной мощности (п. 1.4.3), контролируют по ГОСТ 22765.8—82.

3.3.4. Сопротивление обмоток трансформатора постоянному току (п. 1.4.4) проверяют любым методом, обеспечивающим измерение с погрешностью в пределах $\pm 1,5\%$.

3.3.5. Коэффициент трансформации (п. 1.4.5) контролируют по ГОСТ 22765—79.

3.3.6. Индуктивность первичной обмотки (п. 1.4.6) контролируют на измерителе индуктивности или любым другим методом при токе подмагничивания, напряжении и частоте, указанных в стандартах или ТУ на трансформаторы конкретных типов.

Погрешность измерения — в пределах $\pm 10\%$.

3.3.7. Индуктивность рассеяния обмоток трансформатора (п. 1.4.7) проверяют на измерителе индуктивности или любым другим методом, обеспечивающим измерение с погрешностью в пределах $\pm 10\%$.

Индуктивность рассеяния обмоток измеряют при короткозамкнутых вторичных обмотках трансформатора.

Значение и частоту подаваемого напряжения (на первичную обмотку) при необходимости указывают в стандартах или ТУ на трансформаторы конкретных типов.

3.3.8. Асимметрию по напряжению (п. 1.4.8) контролируют по ГОСТ 22765.5—80.

Примечание. Допускается определять асимметрию как допускаемое отклонение напряжения обмотки: значение отклонения устанавливается в стандартах или ТУ на трансформаторы конкретных типов.

3.3.9. Сопротивление изоляции (п. 1.4.9) между обмотками, а также между каждой обмоткой и магнитопроводом проверяют методом непосредственного отсчета по ГОСТ 22765.2—77 при постоянном напряжении 100 В.

3.3.10. Электрическую прочность изоляции обмоток (п. 1.4.10) контролируют по ГОСТ 22765.1—77.

Трансформаторы считают выдержавшими испытание, если в процессе испытания отсутствует электрический пробой.

Электрическую прочность изоляции полным испытательным напряжением проверяют не более двух раз, в том числе один раз у потребителя. При последующем испытании значение испытательного напряжения снижают на 25 %.

3.3.11. Электрическую прочность межвитковой и межслоевой изоляции (п. 1.4.11) проверяют приложением испытательного напряжения на первичную обмотку. Остальные обмотки остаются во

время испытаний разомкнутыми. Погрешность установки испытательного напряжения — в пределах $\pm 10\%$.

Напряжение постепенно (не менее чем в течение 3 с) увеличивают от нуля до заданного значения и выдерживают 1 мин, наблюдая за показаниями приборов, измеряющих ток и напряжение на выходе источника испытательного напряжения. Трансформаторы считают выдержавшими испытание, если в процессе него не наблюдалось бросков типа холостого хода.

В стандартах или ТУ на трансформаторы конкретных типов допускается указывать другие методы испытаний электрической прочности межвитковой и межслоевой изоляции.

3.3.12. Удельную энергоемкость трансформаторов $K_{у.э}$ контролируют расчетным методом по формуле

$$K_{у.э} = \frac{R_n}{n^2 R_{вх}},$$

где R_n — сопротивление нагрузки, Ом;
 n — коэффициент трансформации;

$R_{вх}$ — входное сопротивление трансформатора, Ом.

3.4. Контроль на соответствие требованиям к внешним воздействиям факторам

3.4.1. Стойкость трансформаторов к воздействию механических факторов (п. 1.5.1) контролируют по ГОСТ 20.57.406—81 испытаниями: на виброустойчивость, ударную прочность, ударную устойчивость.

3.4.1.1. Испытание на виброустойчивость проводят по ГОСТ 20.57.406—81 (метод 102-1), степень жесткости VI.

Трансформаторы в соответствии с их конструкцией крепят на печатной плате способом, установленным в стандартах или ТУ на трансформаторы конкретных типов. Положение трансформаторов на испытательном стенде устанавливают в стандартах или ТУ на трансформаторы конкретных типов. Контрольная точка, в которой устанавливают параметры режимов испытаний, должна находиться рядом с креплением трансформаторов.

На первичную обмотку трансформатора подают синусоидальное напряжение, форма которого контролируется осциллографом, и которая не должна меняться или пропадать от воздействия вибрационных нагрузок. Значение и частоту напряжения, а также положение трансформаторов на вибрационном стенде устанавливают в стандартах или ТУ на трансформаторы конкретных типов.

До и после воздействия нагрузок проводят визуальный осмотр и проверяют индуктивность первичной обмотки.

Трансформаторы считают выдержавшими испытание, если:

в процессе испытания форма напряжения на экране осциллографа оставалась неизменной;

отсутствуют механические повреждения, нарушения целостности обмоток;

индуктивность первичной обмотки соответствует требованиям стандартов или ТУ на трансформаторы конкретных типов.

3.4.1.2. Испытание на ударную прочность проводят по ГОСТ 20.57.406—81 (метод 104-1), степень жесткости I. Испытание проводят без электрической нагрузки.

Трансформаторы в соответствии с их конструкцией крепят на печатной плате способом, установленным в стандартах или ТУ на трансформаторы конкретных типов. Положение трансформаторов на испытательном стенде устанавливают в стандартах или ТУ на трансформаторы конкретных типов. Контрольная точка, в которой устанавливают параметры режимов испытаний, должна находиться рядом с креплением трансформаторов.

При начальных заключительных проверках проводят визуальный контроль, измеряют индуктивность первичной обмотки.

Трансформаторы считают выдержавшими испытание, если: нет механических повреждений, нарушения целостности обмоток;

индуктивность первичной обмотки соответствует требованиям стандартов или ТУ на трансформаторы конкретных типов.

3.4.1.3. Испытание на ударную устойчивость проводят по ГОСТ 20.57.406—81 (метод 105-1), степень жесткости I.

Трансформаторы в соответствии с их конструкцией крепят на печатной плате способом, установленным в стандартах или ТУ на трансформаторы конкретных типов. Положение трансформаторов на испытательном стенде устанавливают в стандартах или ТУ на трансформаторы конкретных типов.

Контрольная точка, в которой устанавливают параметры режимов испытаний, должна находиться рядом с креплением трансформаторов.

На первичную обмотку трансформатора подают синусоидальное напряжение, форма которого контролируется осциллографом и которая не должна меняться от воздействия ударов многократного действия. Значение и частота напряжения, а также положение трансформаторов на ударном стенде устанавливают в стандартах или ТУ на трансформаторы конкретных типов.

Трансформаторы считают выдержавшими испытания, если: в процессе испытания форма напряжения на экране осциллографа остается неизменной;

при заключительных проверках нет механических повреждений и нарушения целостности обмоток; индуктивность первичной обмотки соответствует требованиям стандартов или ТУ на трансформаторы конкретных типов.

3.4.2. Стойкость трансформаторов к воздействию климатических факторов (п. 1.4.2) контролируют по ГОСТ 20.57.406—81 испытаниями на воздействия:

повышенной рабочей температуры среды;
пониженной рабочей температуры среды;
пониженной предельной температуры среды;
повышенной относительной влажности воздуха (длительное и кратковременное);

пониженного атмосферного давления;
плесневых грибов.

3 4 2 1. Испытание на воздействие повышенной рабочей температуры среды проводят по ГОСТ 20.57.406—81 (метод 201-1.1).

Продолжительность начальной стабилизации в нормальных климатических условиях — не менее 1 ч.

При начальных проверках и измерениях проводят визуальный осмотр трансформаторов и измерение сопротивления изоляции и индуктивности первичной обмотки.

Трансформаторы помещают в камеру на расстоянии между ними не менее 5 см друг от друга и от стенок камеры. Температуру в камере повышают до значения, равного повышенной рабочей температуре среды, и выдерживают трансформаторы при этой температуре в течение 2 ч.

По истечении времени выдержки без изъятия трансформаторов из камеры или не более чем через 3 мин после извлечения измеряют сопротивление изоляции и индуктивность первичной обмотки.

При заключительных проверках проводят визуальный осмотр.

Трансформаторы считают выдержавшими испытание, если сопротивление изоляции между обмотками, между каждой обмоткой и магнитопроводом не менее 10 МОм; индуктивность первичной обмотки соответствует норме, установленной в стандартах или ТУ на трансформаторы конкретных типов; внешний вид соответствует требованиям п. 1.3 2.

3 4 2.2. Испытание на воздействие пониженной рабочей температуры среды проводят по ГОСТ 20.57.406—81 (метод 203-1).

Продолжительность начальной стабилизации в нормальных климатических условиях — не менее 1 ч.

При начальных проверках и измерениях проводят визуальный осмотр трансформаторов и измерение индуктивности первичной обмотки.

Испытание проводят без электрической нагрузки.

Трансформаторы помещают в камеру, после чего в ней устанавливают температуру, равную пониженной рабочей температуре среды, и выдерживают трансформаторы при этой температуре в течение 2 ч. В конце выдержки в камере при заданной температуре измеряют индуктивность первичной обмотки.

При заключительных проверках проводят визуальный осмотр.

Трансформаторы считают выдержавшими испытание, если индуктивность обмотки соответствует значению, установленному в

стандартах или ТУ на трансформаторы конкретных типов, и внешний вид соответствует требованиям п. 1.3.2.

Испытание на воздействие пониженной рабочей температуры плюс 1 °С не проводят. Соответствие данному требованию обеспечивается конструкцией.

3.4.2.3. Испытание на воздействие пониженной предельной температуры среды проводят по ГОСТ 20.57.406—81 (метод 204-1).

Продолжительность начальной стабилизации в нормальных климатических условиях — не менее 1 ч.

При начальных проверках и измерениях проводят визуальный осмотр трансформаторов, измеряют сопротивление изоляции и индуктивность первичной обмотки.

Трансформаторы помещают в камеру, после чего в ней устанавливают температуру минус $(60 \pm 2)^\circ\text{C}$ и выдерживают трансформаторы при этой температуре в течение 2 ч. После этого температуру в камере повышают до нормальной, трансформаторы извлекают из камеры и подвергают конечной стабилизации в нормальных климатических условиях в течение 12 ч.

При заключительных проверках и измерениях проводят визуальный осмотр и измеряют сопротивление изоляции и индуктивность первичной обмотки.

Трансформаторы считают выдержавшими испытание, если на внешних поверхностях арматуры отсутствуют коррозия и отслоение защитного покрытия; сопротивление изоляции не менее 10 МОм; индуктивность первичной обмотки соответствует значению, установленному в стандартах или ТУ на трансформаторы конкретных типов.

3.4.2.4. Испытание на воздействие повышенной относительной влажности воздуха (длительное) проводят по ГОСТ 20.57.406—81 (метод 207-2), а кратковременное — по ГОСТ 20.57.406—81 (метод 208-2).

Метод 207-2

Степень жесткости устанавливают в стандартах или ТУ на трансформаторы конкретных типов.

Продолжительность начальной стабилизации в нормальных климатических условиях — не менее 1 ч.

При начальных проверках и измерениях проводят визуальный осмотр и измерение сопротивления изоляции.

Трансформаторы помещают в камеру и предварительно выдерживают при повышенной температуре в течение 2 ч.

По окончании выдержки трансформаторы извлекают из камеры и не позднее чем через 15 мин после извлечения проводят измерение сопротивления изоляции трансформаторов в климатическом исполнении УХЛ; трансформаторы в климатическом исполнении В выдерживают в нормальных климатических условиях в течение

2 ч, после чего проводят измерение сопротивления изоляции и проверку электрической прочности изоляции.

Продолжительность конечной стабилизации в нормальных климатических условиях — 2 ч

При заключительных проверках проводят визуальный осмотр трансформаторов (внешнего вида и маркировки) и проверку коррозионной стойкости.

Трансформаторы считают выдержавшими испытание, если:
сопротивление изоляции трансформаторов в климатическом исполнении УХЛ — не менее 2 МОм;

сопротивление изоляции трансформаторов в климатическом исполнении В — не менее 5 МОм;

трансформаторы в климатическом исполнении В выдерживают испытательное напряжение без электрического пробоя;

внешний вид трансформаторов соответствует п. 1.3.2, маркировка трансформаторов остается разборчивой;

на внешних поверхностях арматуры нет коррозии, отслоения защитного покрытия (потемнение покрытых оловом, цинком и их сплавами деталей и сборочных единиц не является браковочным признаком); поверхность коррозионного разрушения магнитопроводов не превышает значения, соответствующего показателю коррозии, установленному в стандартах или ТУ на трансформаторы конкретных типов согласно ГОСТ 9.076—77.

Метод 208-2

Продолжительность начальной и конечной стабилизации в нормальных климатических условиях, проверяемые параметры — критерии годности при начальных и заключительных проверках, порядок испытаний — по ГОСТ 20.57.406—81 (метод 207-2). Продолжительность испытаний устанавливают в стандартах или ТУ на трансформаторы конкретных типов.

3.4.2.5. Испытание на воздействие пониженного атмосферного давления проводят по ГОСТ 20.57.406—81 (метод 209-1).

Продолжительность начальной стабилизации — 2 ч.

При начальных проверках проводят визуальный осмотр трансформаторов.

Трансформаторы помещают в барокамеру на расстоянии не менее 5 см друг от друга и от стенок камеры. Давление воздуха в камере устанавливают 70 кПа (525 мм рт. ст.). Трансформаторы испытывают в режиме холостого хода.

При испытании начала или концы всех вторичных обмоток заземляют (при наличии корпуса заземление проводят через корпус). Другие концы вторичных обмоток остаются свободными. Трансформаторы выдерживают в камере при заданном режиме в течение 15 мин.

В процессе воздействия пониженного атмосферного давления визуально контролируют отсутствие пробоя и перекрытия изоляции.

Продолжительность конечной стабилизации 2 ч.

При заключительных проверках проводят визуальный осмотр трансформатора.

Трансформаторы считают выдержавшими испытания, если в процессе испытания не произошло пробоя и перекрытия изоляции; при заключительных проверках внешний вид соответствует п. 1.3.2.

3.4.2.6. Испытание на воздействие плесневых грибов проводят по ГОСТ 20.57.406—82 (метод 214-1). При начальных и заключительных проверках проводят визуальный осмотр трансформаторов.

Трансформаторы считают выдержавшими испытание, если рост грибов на них не превышает 2 баллов.

3.5. Контроль на соответствие требованиям по надежности

3.5.1. Надежность трансформаторов (п. 1.5) контролируют испытаниями на безотказность, долговечность и сохраняемость.

3.5.2. Испытания на безотказность

3.5.2.1. Испытания проводят по ГОСТ 25359—82.

3.5.2.2. Испытания на безотказность проводят длительные или ускоренные.

3.5.2.3. Испытания проводят циклами, число которых устанавливают в стандартах или ТУ на трансформаторы конкретных типов.

3.5.2.4. Воздействующие факторы, их последовательность, длительность в каждом цикле при длительных испытаниях должны соответствовать приведенным в табл. 8, при ускоренных испытаниях в табл. 9.

Таблица 8

Воздействующие факторы	Климатическое исполнение и категория размещения	Значение воздействующих факторов	Длительность, ч
Повышенная температура среды	УХЛ 4.2; УХЛ 1.1; УХЛ 2.1	$(55 \pm 2) ^\circ\text{C}$	450
	В 4.2; В 1.1 и В 2.1	$(60 \pm 2) ^\circ\text{C}$ $(70 \pm 2) ^\circ\text{C}$	
Повышенная относительная влажность воздуха	УХЛ 4.2	$(93 \pm 3) \%$ при $(25 \pm 2) ^\circ\text{C}$	48
	УХЛ 1.1	$(95 \pm 3) \%$ при $(25 \pm 2) ^\circ\text{C}$	
	УХЛ 2.1 и В	$(95 \pm 3) \%$ при $(40 \pm 2) ^\circ\text{C}$	
Выдержка в нормальных климатических условиях	Нормальные климатические условия по ГОСТ 20.57.406—81		2

Таблица 9

Воздействующие факторы	Климатическое исполнение и категория размещения	Значение воздействующих факторов	Длительность, ч
Повышенная температура среды	УХЛ 4.2	$(65 \pm 2) ^\circ\text{C}$	178
		$(85 \pm 2) ^\circ\text{C}$	32
		$(95 \pm 2) ^\circ\text{C}$	13
	УХЛ 1.1, 2.1 и В 4.2	$(65 \pm 2) ^\circ\text{C}$	250
		$(85 \pm 2) ^\circ\text{C}$	48
		$(95 \pm 3) ^\circ\text{C}$	21
	В 1.1 и В 2.1	$(80 \pm 2) ^\circ\text{C}$	178
		$(90 \pm 2) ^\circ\text{C}$	76
		$(100 \pm 3) ^\circ\text{C}$	32
Повышенная относительная влажность воздуха	УХЛ 4.2	$(93 \pm 3) \%$ при $(40 \pm 2) ^\circ\text{C}$	20
	УХЛ 2.1 и В	$(95 \pm 3) \%$ при $(55 \pm 2) ^\circ\text{C}$	
	УХЛ 1.1	$(95 \pm 3) \%$ при $(40 \pm 2) ^\circ\text{C}$	
Выдержка в нормальных климатических условиях	Нормальные климатические условия по ГОСТ 20.57.406—81		2

Примечание. Режимы ускоренных испытаний идентичны длительным и выбираются в соответствии с рабочими температурами материалов, применяемых в трансформаторах.

Испытательное оборудование должно обеспечивать разброс температур в испытательном объеме не более $\pm 5 ^\circ\text{C}$.

Испытание трансформаторов при повышенной рабочей температуре среды проводят в режиме холостого хода. Значение и частота напряжения, подаваемого на первичную обмотку, а также значение тока подмагничивания должны быть указаны в стандартах или ТУ на трансформаторы конкретных типов. Началом испытательного цикла следует считать момент включения режима холостого хода.

Испытание при повышенной относительной влажности среды и выдержку в нормальных климатических условиях проводят на обесточенных трансформаторах.

3.5.2.5. Перед началом испытаний в нормальных климатических условиях проводят визуальный осмотр, проверяют целостность обмоток и измеряют индуктивность первичной обмотки и сопротивление изоляции обмоток.

По окончании последнего цикла испытаний проводят визуальный контроль на отсутствие механических повреждений, проверяют целостность обмоток, индуктивность первичной обмотки, сопротивление изоляции обмоток.

3.5.2.6. Трансформаторы считают выдержавшими испытание, если: после испытания отсутствуют механические повреждения, приводящие к потере работоспособности; сопротивление изоляции обмоток — не менее 2 МОм; индуктивность трансформаторов соответствует установленной в стандартах или ТУ на трансформаторы конкретных типов.

3.5.3. Испытания на долговечность

3.5.3.1. Испытания проводят — по ГОСТ 25359—82.

3.5.3.2. Испытания на долговечность проводят длительные или ускоренные.

3.5.3.3. Испытания проводят циклами, число которых устанавливается в стандартах или ТУ на трансформаторы конкретных типов.

3.5.3.4. Испытания на долговечность проводят в режиме и условиях с длительностью цикла, установленных для испытаний на безотказность (п. 3.5.2.4).

3.5.3.5. Начальные и заключительные проверки — в соответствии с п. 3.5.2.5 испытаний на безотказность.

3.5.3.6. Оценка результатов в соответствии с п. 3.5.2.6 испытаний на безотказность.

3.5.4. Испытания на сохраняемость

3.5.4.1. Испытания на сохраняемость — по ГОСТ 21493—76. Трансформаторы считают выдержавшими испытание, если индуктивность первичной обмотки соответствует нормам, установленным в стандартах и ТУ на трансформаторы конкретных типов.

3.6. Контроль на соответствие требованиям к маркировке

3.6.1. Качество маркировки (п. 4.1) контролируют по ГОСТ 25486—82:

проверкой разборчивости и содержания маркировки;

испытанием маркировки на прочность;

испытанием маркировки на сохранение разборчивости и прочности при эксплуатации, транспортировании и хранении.

3.6.2. Разборчивость и содержание маркировки контролируют по ГОСТ 25486—82 (метод 407-1).

3.6.3. Испытание маркировки на прочность проводят по ГОСТ 25486—82 (метод 407-2).

3.6.4. Испытание маркировки на сохранение разборчивости и прочности при эксплуатации, транспортировании и хранении проводят по ГОСТ 25486—82 (методы 407-1 и 407-2).

3.7. Проверка на соответствие требованиям к упаковке

3.7.1. Качество упаковки (п. 4.2) контролируют по ГОСТ 23088—80:

проверкой габаритных размеров тары;
испытанием упаковки на прочность.

3.7.2. Проверку размеров тары проводят по ГОСТ 23088—80 (метод 404-2).

3.7.3. Проверку упаковки на прочность проводят по ГОСТ 23088—80 (методы 408-1.1 или 408-1.3). Конкретный метод устанавливают в стандартах или ТУ на трансформаторы конкретных типов. Параметры, проверяемые до и после испытания, устанавливают в стандартах или ТУ на трансформаторы конкретных типов.

4. МАРКИРОВКА, УПАКОВКА, ТРАНСПОРТИРОВАНИЕ И ХРАНЕНИЕ

4.1. Маркировка

4.1.1. Маркировка трансформаторов должна соответствовать требованиям ГОСТ 25486—82.

4.1.2. Маркировка должна содержать:

товарный знак предприятия-изготовителя;
обозначение типа трансформатора;
обозначение выводов трансформатора (цветная маркировка для гибких выводов);
дату изготовления;
розничную цену (при поставке в торговую сеть).

4.2. Упаковка

4.2.1. Упаковка трансформаторов должна соответствовать требованиям ГОСТ 23088—80.

4.2.2. Трансформаторы упаковывают в индивидуальную или групповую потребительскую тару и в транспортную тару.

4.2.3. Маркировка, наносимая на потребительскую и транспортную тару, должна соответствовать требованиям ГОСТ 24385—80.

На транспортную тару должны быть нанесены основные и дополнительные надписи в соответствии с ГОСТ 14192—77, манипуляционные знаки: «Верх, не кантовать!», «Бойтся сырости»; информационная надпись «Масса брутто». Массу брутто каждой тары устанавливают в стандартах или ТУ на трансформаторы конкретных типов.

4.2.4. При поставке трансформаторов в торговую сеть индивидуальная или групповая потребительская тара должна быть заклеена бандеролью, на верх которой наклеивают этикетку.

Бандероли и этикетки, наклеиваемые на тару, должны быть художественно оформлены.

В потребительскую тару вкладывают паспорт, оформленный в соответствии с ГОСТ 2.601—68 и содержащий указание цены.

Примечание. Допускается применять этикетку в качестве бандероли.

4.2.5. В качестве транспортной тары следует использовать дощатые неразборные ящики по ГОСТ 2991—76 или фанерные ящики по ГОСТ 5959—80. По согласованию между предприятием-изготовителем и потребителем допускается применение возвратной тары по ГОСТ 9395—76.

Трансформаторы, предназначенные для экспорта, упаковывают в транспортную тару, соответствующую требованиям ГОСТ 24634—81. Допускается трансформаторы для комплектования бытовой радиоаппаратуры транспортировать в малогабаритных контейнерах или другой транспортной таре как в индивидуальной или групповой потребительской таре, так и без нее. При этом должна быть обеспечена сохранность трансформаторов от механических повреждений и атмосферных осадков.

4.3. Транспортирование трансформаторов — в соответствии с требованиями ГОСТ 23088—80.

4.4. Хранение трансформаторов — в соответствии с требованиями ГОСТ 21493—76.

5. УКАЗАНИЯ ПО ЭКСПЛУАТАЦИИ

5.1. Надежную работу трансформаторов в радиоаппаратуре обеспечивают правильным выбором условий эксплуатации.

5.2. При распаковывании и в обращении не следует брать трансформаторы за выводы во избежание механических повреждений.

5.3. Трансформаторы пригодны для монтажа в аппаратуре методом групповой пайки или паяльником.

При групповой пайке применяют припой марки ПОС 61 по ГОСТ 21931—76. Применяемый флюс должен состоять из 25 % по массовой доле канифоли по ГОСТ 19113—84 и 75 % этилового спирта по ГОСТ 18300—72. Температура припоя (270 ± 10) °С, продолжительность пайки — $(2 \pm 0,5)$ с.

При пайке паяльником применяют припой марки ПОС 61. Применяемый флюс должен состоять из 25 % по массовой доле канифоли и 75 % этилового спирта. Температура паяльника — (350 ± 10) °С, продолжительностью пайки 2—3 с.

При пайке паяльником допускается применение теплоотвода.

5.4. При пайке выводов следует принимать меры, исключающие повреждение трансформаторов из-за перегрева и механических усилий.

При пайке трансформаторов не должно быть затекания флюса и припоя на поверхность и внутрь трансформатора.

5.5. К одному жесткому выводу допускается подпайка не более двух проводов, в том числе выводов подвесных деталей. Перепайка выводов более трех раз не допускается.

5.6. Трансформатор в аппаратуре следует устанавливать в местах, обеспечивающих его минимальный нагрев от имеющихся тепловыделяющих элементов, при условии его максимального охлаждения конвекцией воздуха.

5.7. С целью уменьшения акустических шумов, вызываемых резонансом конструктивных элементов радиоэлектронной аппаратуры, трансформаторы в аппаратуре следует размещать на амортизирующих прокладках либо на кронштейне, предотвращающем передачу вибраций на корпус.

5.8. При эксплуатации не допускается превышать допустимых электрических режимов, указанных в стандартах или ТУ на трансформаторы конкретных типов.

6. ГАРАНТИИ ИЗГОТОВИТЕЛЯ

6.1. Изготовитель гарантирует качество трансформаторов требованиям настоящего стандарта, а также стандартов или ТУ на трансформаторы конкретных типов при соблюдении потребителем условий и правил хранения, транспортирования, монтажа и эксплуатации, установленных в стандартах или ТУ на трансформаторы конкретных типов.

6.2. Гарантийный срок хранения трансформаторов — 5 лет с даты изготовления трансформаторов.

Гарантийная наработка — 10000 ч со дня ввода в эксплуатацию.

Гарантийный срок эксплуатации трансформаторов, поставляемых в торговую сеть, — 24 мес, а для трансформаторов с государственным Знаком качества — 36 мес с даты их розничной продажи.

Редактор *Е. И. Глазкова*
Технический редактор *В. Н. Малькова*
Корректор *Г. М. Фролова*