

ЭЛЕКТРОКОНФОРКИ

ТЕХНИЧЕСКИЕ УСЛОВИЯ

Издание официальное

Е

М Е Ж Г О С У Д А Р С Т В Е Н Н Ы Й С Т А Н Д А Р Т

ЭЛЕКТРОКОНФОРКИ

Технические условия

Electric cast surface units.
SpecificationsГОСТ
14163—88

ОКП 34 6971

Дата введения 01.07.89

Настоящий стандарт распространяется на электроконфорки с корпусами, изготавливаемыми из чугуна и других металлов, а также конфорки, получаемыми методом порошковой металлургии, предназначенные для бытовых электроплит и электроплиток, изготавливаемых для нужд народного хозяйства и экспорта.

Вид климатического исполнения УХЛ4 ГОСТ 15150.

Требования настоящего стандарта, кроме пп. 1.2, 2.3, 2.4, 2.10, являются обязательными. (Измененная редакция, Изм. № 2).

1. ТИПЫ, ОСНОВНЫЕ ПАРАМЕТРЫ И РАЗМЕРЫ

1.1. Основные размеры корпуса электроконфорок указаны на чертеже и в табл. 1.

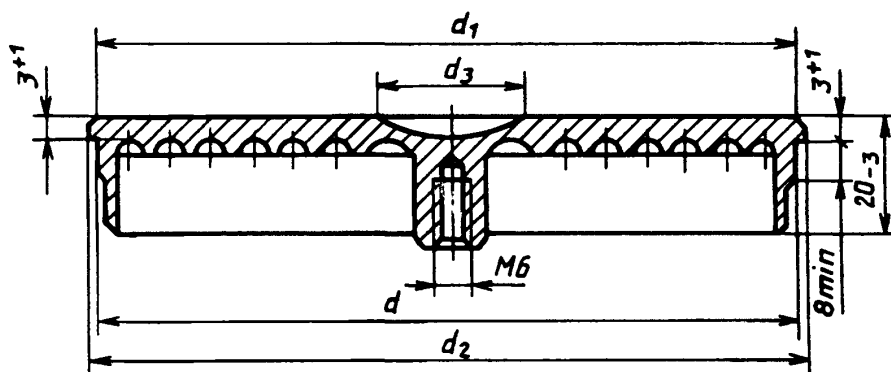


Таблица 1

мм			
d, d_1	d_2	Пред. откл. d, d_1, d_2	d_3 , не более
145	153	-1,0	60
180	188	-1,0	70
220	228	-1,2	80

Примечание. По согласованию (или требованию) с потребителем допускается изготавливать электроконфорки диаметром d_2 150, 185 и 225 мм.

Издание официальное
Е

Перепечатка воспрещена

© Издательство стандартов, 1988
© ИПК Издательство стандартов, 1999
Переиздание с Изменениями

1.2. Рекомендуемые типы и основные параметры электроконфорок указаны в табл. 2.

Таблица 2

Обозначение типов	d_1 , мм	Номинальная потребляемая мощность, Вт	Время разогрева, мин, не более
ЭКЧ; ЭКМ	145	1000	9
		1200	8
	180	1200	11
		1500	9
	220	2000	9
ЭКЧЭ; ЭКМЭ ЭКЧА; ЭКМА	145	1500	7
	180	2000	

Примечание. В обозначении типов буквы означают: ЭК — электроконфорка; Ч — чугунная, Э — экспресс-конфорка, А — автоматическая, М — с корпусом, изготавливаемым методом порошковой металлургии.

1.1, 1.2. (Измененная редакция, Изм. № 2).

1.3. Электроконфорки следует изготавливать на номинальное напряжение 220 В однофазного переменного тока частотой 50 Гц.

Примечание. По согласованию изготовителя с заказчиком допускается изготавливать электроконфорки на номинальное напряжение 127 В.

Пример условного обозначения чугунной электроконфорки диаметром 180 мм, номинальной потребляемой мощностью 1200 Вт на номинальное напряжение 220 В:

Электроконфорка ЭКЧ-180—1,2/220 ГОСТ 14163—88

2. ТЕХНИЧЕСКИЕ ТРЕБОВАНИЯ

2.1. Электроконфорки следует изготавливать в соответствии с требованиями настоящего стандарта, ГОСТ 14087, ГОСТ 27570.0, ГОСТ 27570.14 по рабочим чертежам и, если это требуется, образцам-эталонам, изготавливаемым в соответствии с требованиями ГОСТ 15.009.

Электроконфорки, предназначенные на экспорт, должны соответствовать также заказу-наряду внешнеторговой организации.

2.2. Номинальные значения климатических факторов — по ГОСТ 15543.1 и ГОСТ 15150, механических — по группе М23 ГОСТ 17516.1.

2.1, 2.2. (Измененная редакция, Изм. № 2).

2.3. С 01.01.93 электроконфорки, мощность которых регулируется ступенчатыми переключателями мощности, должны иметь три спирали.

Рекомендуемая схема соединения спиралей электроконфорки приведена в приложении 1.

(Измененная редакция, Изм. № 1, 2).

2.4. Минимальная потребляемая мощность электроконфорок — по ГОСТ 14919.

(Измененная редакция, Изм. № 1).

2.5. Конструкция электроконфорок должна обеспечивать невозможность ее перемещения вокруг центральной оси после установки в плиту.

(Измененная редакция, Изм. № 2).

2.6. Температура рабочей поверхности автоматических конфорок и экспресс-конфорок должна быть в пределах (450—550) °С.

2.7. При регулировании температуры электроконфорок с автоматическим регулятором средние значения температуры электроконфорок не должны отличаться от значения температуры, определенной изготовителем для соответствующих положений ручки терморегулятора более чем на 10 % — для максимального положения ручки терморегулятора и более чем на 20 % — для минимального положения ручки терморегулятора.

2.8. Средняя наработка до отказа электроконфорок — по ГОСТ 14919.

(Измененная редакция, Изм. № 2).

2 9 Электроконфорки должны быть снабжены плоскими соединительными вставками размером 6,3 мм по ГОСТ 24566 или должны иметь трубчато-винтовое соединение в соответствии с приложением 3

Примечание Электроконфорки, предназначенные для ремонта электроплит, выпущенных до 01 01 87, могут иметь конструкцию клеммного узла по согласованию с заказчиком

(Измененная редакция, Изм. № 1).

2 10 Рекомендуется антикоррозийное покрытие рабочей поверхности электроконфорки, устойчивое к рабочей температуре

(Измененная редакция, Изм. № 2).

2 11 К каждой электроконфорке, поступающей в розничную торговую сеть, должен прилагаться паспорт по ГОСТ 26119

К электроконфоркам, предназначенным для изготовителей электроплит и электроплиток, а также специализированных ремонтных предприятий, должен прилагаться один паспорт по ГОСТ 26119 на упакованный ящик с конфорками

2 12 Требования к маркировке, место и содержание маркировки электроконфорок — по ГОСТ 27570 14

2 12 1 На электроконфорку наносят маркировку, содержащую:

- тип и диаметр электроконфорки,
- номинальную потребляемую мощность, кВт;
- товарный знак предприятия-изготовителя;
- дату выпуска (год),
- обозначение настоящего стандарта;
- знак заземления

Маркировку электроконфорок, предназначенных для экспорта, проводят в соответствии с договором между предприятием и внешнеэкономической организацией.

2 12 2 На индивидуальной упаковке должны быть указаны:

- тип электроконфорки;
- номинальное напряжение, В;
- номинальная потребляемая мощность, кВт;
- наименование предприятия-изготовителя или его товарный знак;
- обозначение настоящего стандарта;
- масса нетто;
- дата выпуска.

2 12—2 12.2. **(Измененная редакция, Изм. № 2).**

2 12 3 На индивидуальной упаковке электроконфорки, предназначенной для экспорта, если иное не указано в договоре между предприятием и внешнеэкономической организацией, должны быть указаны следующие данные:

- тип электроконфорки;
- номинальное напряжение, В;
- номинальная потребляемая мощность, кВт;
- товарный знак внешнеэкономической организации.

(Измененная редакция, Изм. № 1).

2 13 Консервация и упаковка

2 13 1 Консервация и упаковка электроконфорок для нужд народного хозяйства и экспорта — по ГОСТ 23216

2.13.2. Каждая электроконфорка должна быть упакована в индивидуальную упаковку — коробку из картона по ГОСТ 7933, ГОСТ 7376 или другую картонную тару, обеспечивающую сохранность при транспортировании. Перед упаковкой рабочая поверхность электроконфорки должна быть покрыта смазкой, предохраняющей от коррозии.

Упаковка электроконфорок, предназначенных для районов Крайнего Севера, — по ГОСТ 15846.

Допускается поставлять электроконфорки без индивидуальной упаковки по согласованию с заказчиком.

3. ПРАВИЛА ПРИЕМКИ

3 1 Электроконфорки следует подвергать приемосдаточным, периодическим испытаниям, испытаниям на надежность и сертификационным испытаниям.

3 2 Приемосдаточным испытаниям должна подвергаться каждая электроконфорка в объеме и последовательности, указанным в табл. 3.

Таблица 3

Вид проверки	Технические требования	Методы испытаний
1. Внешний осмотр	ГОСТ 14087	ГОСТ 14087
2. Проверка электрической прочности изоляции в холодном состоянии	ГОСТ 27570.14	ГОСТ 27570 14
3. Проверка функционирования	ГОСТ 14087	ГОСТ 14087

3.3. Периодическим испытаниям не реже раза в три года следует подвергать не менее трех электроконфорок, прошедших приемосдаточные испытания по программе и в последовательности, указанных в табл. 4. Выборку электроконфорок для испытаний составляют в соответствии с ГОСТ 18321 методом отбора с применением случайных чисел.

Таблица 4

Вид проверки	Технические требования	Методы испытаний
1. Испытание на прочность при транспортировании	П.2.1	ГОСТ 23216
2. Испытание на воздействие механических факторов внешней среды	П.2.2	ГОСТ 16962 2
3. Измерение потребляемой мощности при рабочей температуре	П.1.2	ГОСТ 27570 14 и п 4.2 настоящего стандарта
4. Испытание электрической прочности изоляции и измерение токов утечки при рабочей температуре	ГОСТ 27570.14	ГОСТ 27570 14 и пп 4.3, 4.4 настоящего стандарта
5. Проверка регулировки температуры электроконфорок с автоматическим регулированием	П.2.7	ГОСТ 28398
6. Проверка механической прочности	ГОСТ 27570.14	П.4.9
7. Испытание на влагостойкость	ГОСТ 27570.14	ГОСТ 27570 14

3.4. Испытания на надежность необходимо проводить один раз в три года.

Планирование испытаний на надежность осуществляют по ГОСТ 17446.

Контрольные испытания на среднюю наработку на отказ планируют по ГОСТ 27.410 в предположении нормального закона распределения наработок до отказа по следующим показателям:

- приемочный уровень наработки на отказ $T_{\alpha} = 11000$ ч;
- браковочный уровень наработки на отказ $T_{\beta} = 4000$ ч;
- риск изготовителя $\alpha = 0,2$;
- риск потребителя $\beta = 0,2$;
- приемочный уровень вероятности безотказной работы $P_{\alpha} = 0,92$;
- браковочный уровень вероятности безотказной работы $P_{\beta} = 0,8$;
- время испытаний $t_{исп} = 2500$ ч;
- объем выборки — не менее 17 образцов;
- предельное число отказов $r_{пр}$ — не более 3.

Допускается при контроле средней наработки на отказ использовать электроконфорки, прошедшие испытания по контролю установленной безотказной наработки. В этом случае учитывают суммарную наработку.

3.1—3.4. (Измененная редакция, Изм. № 2).

3.5. При проверке потребителем качества электроконфорок от партии отбирают 3 % изделий, но не менее 3 шт. За партию принимают число изделий одного типа, принятых по одному документу. Испытания проводят по программе приемосдаточных испытаний (внешний осмотр и проверка функционирования). При получении неудовлетворительных результатов проводят повторные испытания на удвоенном числе образцов. Результаты выборочной проверки, проведенной потребителем, распространяют на всю партию и считают окончательными.

3.6. Квалификационным испытаниям подвергают не менее трех образцов из установочной серии по всем требованиям настоящего стандарта и ГОСТ 27570.0.

3.7. Приемочные испытания проводят в соответствии с требованиями ГОСТ 14087 и ГОСТ 27570.0. (Введен дополнительно, Изм. № 1).

4. МЕТОДЫ ИСПЫТАНИЙ

4.1. Испытание электрической прочности изоляции в холодном состоянии проводят по ГОСТ 27570.0. Электрическую прочность изоляции в холодном состоянии испытывают, прикладывая в течение 1 мин испытательное напряжение, равное 1250 В, между токоведущими и металлическими частями, доступными прикосновению. Допускается при приемо-сдаточных испытаниях сокращать длительность испытания до 1 с при условии увеличения испытательного напряжения на 20 %.

4.2. Мощность, потребляемую электроконфоркой при рабочей температуре (п. 1.2), измеряют через 30 мин нагрева при номинальном напряжении в условиях нормальной теплоотдачи. Электроконфорку устанавливают на подставку. Для нормальной теплоотдачи используют наполненные водой сосуды из алюминия марок АЛ-9 по ГОСТ 1583 или АД, АД-1, АД-0 по ГОСТ 4784 с плоским дном. Предельный прогиб дна 0,05 мм, толщина стенок 2 мм.

Размеры сосуда и масса воды должны соответствовать указанным в табл. 5.

Во время испытаний сосуд накрывают крышкой.

Максимальная потребляемая мощность электроконфорок измеряется при параллельном присоединении спиралей, а минимальную потребляемую мощность электроконфорок измеряют при последовательном присоединении спиралей.

Таблица 5

Размеры в мм

Диаметр конфорки	Диаметр сосуда	Высота сосуда	Толщина дна	Масса воды, кг
110	110	140	8	0,6
145	145	140	8	1,0
180	180	140	9	1,5
220	220	120	10	2,0

4.3. Ток утечки измеряют при рабочей температуре по ГОСТ 27570.0 со следующим дополнением: при нагреве регулирующие устройства устанавливают на максимальную уставку. За величину тока утечки принимают его максимальное измеренное значение. Для автоматических электроконфорок и экспресс-конфорок ток утечки измеряют непосредственно перед отключением цепи регулятором температуры и термоограничителем.

4.2, 4.3. (Измененная редакция, Изм. № 1, 2).

4.4. Проверку электрической прочности изоляции при рабочей температуре проводят по ГОСТ 27570.14 со следующим дополнением: к электроконфорке прикладывают напряжение 1000 В непосредственно после измерения тока утечки в горячем состоянии.

(Измененная редакция, Изм. № 2).

4.5. (Исключен, Изм. № 2).

4.6. Ток утечки после камеры влажности измеряют дважды. Первый раз в холодном состоянии после выдержки электроконфорки в камере влажности в течение 24 ч. При этом значение тока утечки в течение 5 с после приложения напряжения не должно превышать 2 мА на 1 кВт номинальной потребляемой мощности.

Второй раз измерение тока утечки проводят после 72 ч выдержки электроконфорки в камере влажности. При этом измерения проводят в течение 5 мин после включения электроконфорки в сеть через каждые 5 с. Первое измерение проводят через 5 с после включения. Напряжение должно быть таким, чтобы потребляемая мощность была равна 1,15 номинальной. В течение первых 3 мин электроконфорки работают без сосуда с водой, а затем с сосудом, указанным в п. 4.2, заполненным водой температурой (20 ± 5) °С. При испытаниях допускается ток утечки не более 15 мА.

4.7. Испытание электрической прочности изоляции напряжением 1250 В проводят сразу после измерения тока утечки в холодном состоянии после выдержки в камере влажности в течение 24 ч. После выдержки электроконфорки в камере влажности в течение 72 ч проверка электрической прочности изоляции не проводится.

4.8. Определение времени нагрева электроконфорок (п. 1.2) проводят по ГОСТ 28398.

(Измененная редакция, Изм. № 2).

4.9. Испытание механической прочности электроконфорок проводят при работе их на максимальной ступени нагрева при номинальном напряжении. Через 30 мин после включения разные места рабочей поверхности электроконфорки подвергают ударам шарика, изготовленного из закаленной стали массой 100 г. Шарик совершает свободное падение с высоты 1 м. После шести ударов не допускаются: оголение нагревательных элементов, трещины на рабочей поверхности и керамических деталях электроконфорки. Отсутствие трещин проверяют визуально. При испытании автоматических электроконфорок недопустимо падение шарика на поверхность датчика температуры.

(Измененная редакция, Изм. № 1).

4.10. Испытания на надежность проводят при напряжении (220 ± 11) В. Электроконфорки работают при номинальной потребляемой мощности без нормальной теплоотдачи в режиме: 1 ч — нагрев, 0,5 ч — охлаждение. Время охлаждения в наработку не включают. Критериями предельного состояния являются:

- появление трещин на поверхности электроконфорки;
- изменение геометрических размеров электроконфорки (прогиб более $0,01 d_1$, где d_1 — диаметр электроконфорки);
- выход из строя нагревательных элементов;
- превышение значений тока утечки выше указанных в ГОСТ 27570.0.

Ток утечки измеряют через каждые 250 ч в установившемся тепловом режиме при нормальной эксплуатации по ГОСТ 27570.14.

При необходимости допускается проводить испытания на надежность ускоренным методом для контроля качества спирали и наполнителя. Электроконфорку включают в сеть напряжением 310 В и проводят нагрев в течение $(3,5 \pm 0,2)$ мин. После этого конфорку отключают от сети, одновременно с отключением устанавливают на нее латунный сосуд диаметром, равным диаметру конфорки, толщиной стенок 2 мм и толщиной дна 5 мм. Через сосуд протекает вода температурой от 10 до 25 °С и расходом (5 ± 2) л/мин. Электроконфорку охлаждают с помощью сосуда в течение $(3 \pm 0,2)$ мин. После этого цикл повторяют. Установленная безотказная наработка в циклах — не менее 700.

(Измененная редакция, Изм. № 2).

5. ТРАНСПОРТИРОВАНИЕ И ХРАНЕНИЕ

5.1. Транспортирование

5.1.1. Электроконфорки транспортируют в фанерных или деревянных ящиках по ГОСТ 9396, ГОСТ 5959, ГОСТ 10350 или другой таре, обеспечивающей их сохранность при транспортировании.

Электроконфорки, предназначенные для внерыночного потребления, допускается транспортировать в деревянных ящиках массой до 500 кг или другой таре при использовании внутренней упаковки по ГОСТ 23216 и дополнительных приспособлений, обеспечивающих сохранность их при транспортировании.

(Измененная редакция, Изм. № 2).

5.1.2. Транспортная маркировка, манипуляционные знаки — по ГОСТ 14192, транспортная маркировка электроконфорок, предназначенных на экспорт, — в соответствии с договором между предприятием и внешнеэкономической организацией.

(Измененная редакция, Изм. № 1).

5.1.3. Условия транспортирования в части воздействия механических факторов — по группе С ГОСТ 23216, условия транспортирования в части воздействия климатических факторов — по группе 4 (Ж2) ГОСТ 15150.

5.1.4. Транспортирование электроконфорок допускается проводить транспортом всех видов в крытых транспортных средствах в соответствии с правилами перевозок грузов, действующими на транспорте данного вида. При транспортировании должна быть исключена возможность перемещения электроконфорок внутри транспортных средств.

Транспортирование электроконфорок в районы Крайнего Севера — по ГОСТ 15846.

5.2. Хранение

Условия хранения электроконфорок по группе 1 (Л) ГОСТ 15150.

Срок сохраняемости электроконфорок в упаковке завода-изготовителя по ГОСТ 23216 не более 5 лет.

(Измененная редакция, Изм. № 1).

6. ГАРАНТИИ ИЗГОТОВИТЕЛЯ

6.1. Изготовитель гарантирует соответствие электроконфорок требованиям настоящего стандарта при условии соблюдения правил эксплуатации и хранения.

6.2. Гарантийный срок эксплуатации электроконфорок должен соответствовать гарантийному сроку эксплуатации электроприбора, в который встроена электроконфорка, но не менее двух лет со дня продажи электроприбора через розничную сеть.

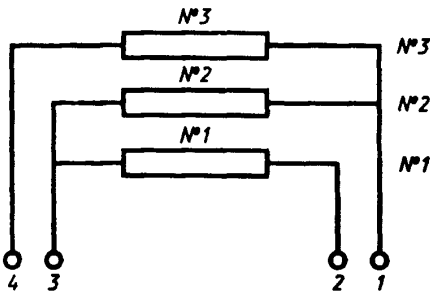
Гарантийный срок эксплуатации электроконфорок, предназначенных для экспорта, — 2,5 года со дня ввода в эксплуатацию, но не более трех лет со дня проследования через Государственную границу.

(Измененная редакция, Изм. № 2).

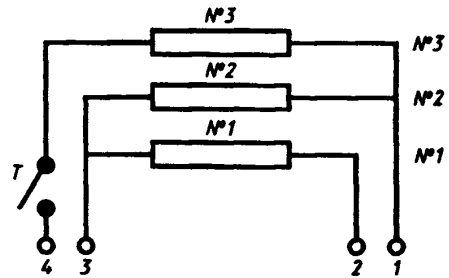
ПРИЛОЖЕНИЕ 1 Рекомендуемое

Схемы соединения спиралей электроконфорки

1. Нормальный нагрев



2. Экспресс-нагрев



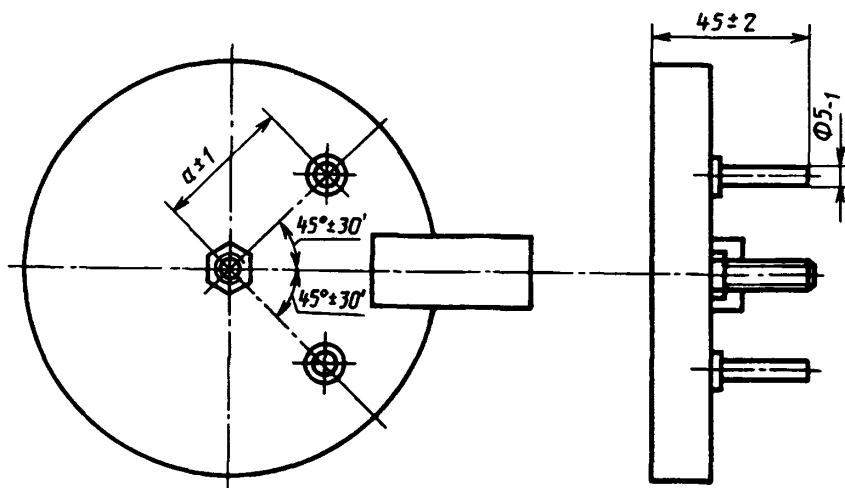
№ 1 — спираль максимальной мощности;

№ 2 — спираль промежуточной, минимальной или максимальной мощности;

№ 3 — спираль минимальной мощности.

ПРИЛОЖЕНИЕ 1. (Измененная редакция, Изм. № 2).

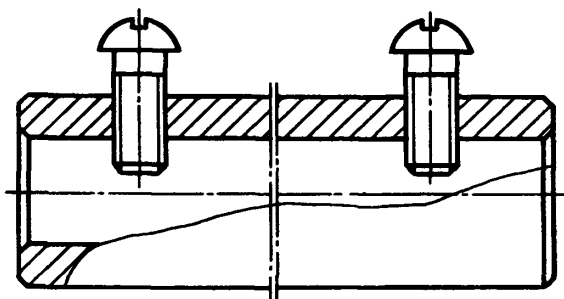
РАСПОЛОЖЕНИЕ ШТЫРЕЙ НА ЭЛЕКТРОКОНФОРКЕ



мм	
d_1	a
145	42
180	59
220	78

ПРИЛОЖЕНИЕ 2. (Измененная редакция, Изм. № 2).

ТРУБЧАТО-ВИНТОВОЙ ЭЛЕКТРИЧЕСКИЙ СОЕДИНИТЕЛЬ (СХЕМА)



ПРИЛОЖЕНИЕ 4. (Исключено, Изм. № 2).

ИНФОРМАЦИОННЫЕ ДАННЫЕ

1. РАЗРАБОТАН И ВНЕСЕН Министерством электротехнической промышленности СССР

РАЗРАБОТЧИКИ

А.Ф. Соколов (руководитель темы), Ю.П. Новиков, Б.С. Хаськин, В.А. Костылев, Л.В. Волкова, С.Ф. Квятковский, О.Л. Драницкий, Н.С. Клещева, Р.Г. Яковлева

2. УТВЕРЖДЕН И ВВЕДЕН В ДЕЙСТВИЕ Постановлением Государственного комитета СССР по стандартам от 28.03.88 № 816

Изменение № 2 принято Межгосударственным Советом по стандартизации, метрологии и сертификации (протокол № 10 от 04.10.96)

Зарегистрировано Техническим секретариатом МГС № 2259

За принятие проголосовали:

Наименование государства	Наименование национального органа по стандартизации
Азербайджанская Республика	Азгосстандарт
Республика Беларусь	Госстандарт Беларуси
Республика Казахстан	Госстандарт Республики Казахстан
Киргизская Республика	Киргизстандарт
Республика Молдова	Молдовастандарт
Российская Федерация	Госстандарт России
Республика Таджикистан	Таджикгосстандарт
Туркменистан	Туркменглавгосинспекция
Украина	Госстандарт Украины

3. ВЗАМЕН ГОСТ 14163—78

4. ССЫЛОЧНЫЕ НОРМАТИВНО-ТЕХНИЧЕСКИЕ ДОКУМЕНТЫ

Обозначение НТД, на который дана ссылка	Номер раздела, пункта, подпункта	Обозначение НТД, на который дана ссылка	Номер раздела, пункта, подпункта
ГОСТ 15.009—91	2.1	ГОСТ 15846—79	2.13.2, 5.1.4
ГОСТ 27.410—87	3.4	ГОСТ 16504—81	3.1
ГОСТ 1583—93	4.2	ГОСТ 16962.2—90	3.3
ГОСТ 4784—97	4.2	ГОСТ 17516.1—90	2.2, 3.3
ГОСТ 5959—80	5.1.1	ГОСТ 17446—86	3.4
ГОСТ 7376—89	2.13.2	ГОСТ 23216—78	2.13.1, 3.3, 5.1.1, 5.1.3, 5.2
ГОСТ 7933—89	2.13.2	ГОСТ 24566—86	2.9
ГОСТ 9396—88	5.1.1	ГОСТ 26119—84	2.11
ГОСТ 10350—81	5.1.1	ГОСТ 27570.0—87	2.1, 3.6, 3.7, 4.1, 4.3
ГОСТ 14087—88	2.1, 3.2, 3.3, 3.7, 4.10	ГОСТ 27570.14—88	2.1, 2.12, 3.2, 3.3, 3.6, 3.7, 4.1, 4.3, 4.4, 4.10
ГОСТ 14192—96	5.1.2	ГОСТ 28398—89	3.3, 4.8
ГОСТ 14919—83	2.3, 2.4, 2.8		
ГОСТ 15150—69	Вводная часть, 2.2, 5.1.3, 5.2		
ГОСТ 15543.1—89	2.2		

6. ПЕРЕИЗДАНИЕ (март 1999 г.) с Изменениями № 1, 2, утвержденными в августе 1989 г., мае 1997 г. (ИУС 12—89, 8—97)

Редактор *В Н Копысов*
Технический редактор *Л.А. Кузнецова*
Корректор *Р.А. Ментова*
Компьютерная верстка *В.И. Грищенко*

Изд лиц № 021007 от 10 08 95 Сдано в набор 03 03 99 Подписано в печать 05 04 99 Усл печ л 1,40
Уч -изд л 1,07 Тираж 135 экз С2499 Зак 300

ИПК Издательство стандартов, 107076, Москва, Колодезный пер , 14
Набрано в Издательстве на ПЭВМ
Филиал ИПК Издательство стандартов — тип "Московский печатник", Москва, Лялин пер , 6
Плр № 080102